

# DELABIE



# SANTÉ

2024/2025

# DELABIE

PRIX PUBLICS INDICATIFS HT  
DU 01/01/2024 AU 31/12/2024

Des variations de prix sont susceptibles  
d'être appliquées sur ce tarif

## CONTACTS

### SIÈGE SOCIAL ET SITE DE PRODUCTION

18, rue du Maréchal Foch  
80130 Friville  
FRANCE

[delabie.fr](http://delabie.fr)

Veuillez consulter le service Commande  
pour obtenir les coordonnées de votre  
commercial (35 commerciaux à votre  
service sur la France).

### SERVICE COMMANDE

#### FRANCE NORD

Tél. 03 22 60 22 75  
Fax 03 22 24 02 70  
[commandes-nord@delabie.fr](mailto:commandes-nord@delabie.fr)

#### FRANCE SUD

Tél. 03 22 60 22 76  
Fax 03 22 30 31 07  
[commandes-sud@delabie.fr](mailto:commandes-sud@delabie.fr)

### OFFRES DE PRIX CHANTIERS

Tél. 03 22 60 22 71  
[offre-prix@delabie.fr](mailto:offre-prix@delabie.fr)

### CONSEIL COMMERCIAL AIDE À LA PRESCRIPTION

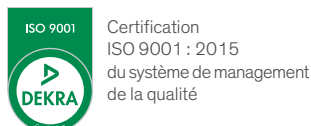
Tél. 03 65 17 00 25  
[conseil-commercial@delabie.fr](mailto:conseil-commercial@delabie.fr)

### SAV

Tél. 03 22 60 22 74  
Fax 03 22 30 31 07  
[sav@delabie.fr](mailto:sav@delabie.fr)

### EXPORT

Tél. +33 (0)3 22 60 22 72  
[export@delabie.fr](mailto:export@delabie.fr)



Certification  
ISO 9001 : 2015  
du système de management  
de la qualité

### ACS

Attestation de Conformité Sanitaire.  
Tous nos produits sont conformes  
à la directive CPDW, à l'arrêté  
du 29/05/1997 modifié, et à la circulaire  
du Ministère de la Santé DGS/SD7A2002  
N° 571 du 25/11/2002.

NEW

# DELABIE s'engage !

30  
ANS  
GARANTIE

### LES PRODUITS DELABIE SONT GARANTIS 30 ANS !

Les fabrications DELABIE sont conçues pour durer le plus longtemps possible.

La qualité de nos produits est telle que nous n'hésitons pas à **garantir nos produits 30 ans\***.

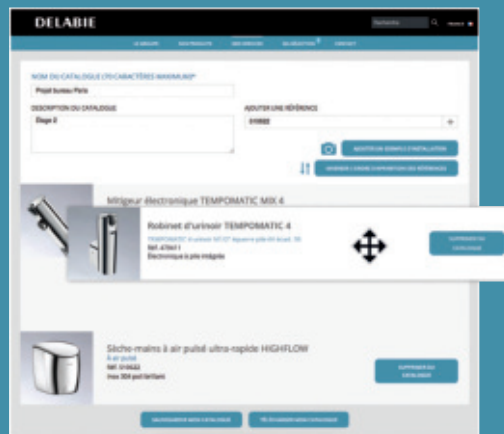
50  
ANS  
RÉPARABILITÉ

### LES PRODUITS DELABIE SONT RÉPARABLES PENDANT 50 ANS !

Nous tenons à disposition pendant **50 ans\*** les pièces détachées permettant la **réparation de nos produits**.

DELABIE vous permet ainsi de réduire vos coûts, de prolonger la durée de vie de vos produits et de limiter votre impact environnemental.

\* voir CGV au 1<sup>er</sup> janvier 2024



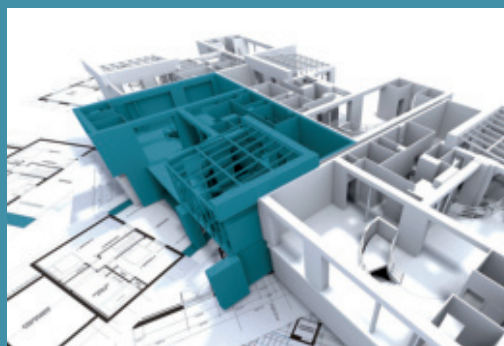
### DELABIE.FR

### DES FONCTIONNALITÉS À VOTRE SERVICE

Créez votre propre catalogue à partir de **vos** sélection produits.

Vous pouvez le **personnaliser** en lui donnant un nom, un descriptif, en choisissant l'ordre d'apparition des produits et en ajoutant des photos de mises en situation.

Ce catalogue est ensuite disponible en formats **Word, PDF et Excel**.



### BIM : LES INCONTOURNABLES DELABIE DISPONIBLES

Afin de répondre aux exigences de la technologie BIM, les références incontournables de DELABIE ont été modélisées.

Les **fichiers BIM** sont téléchargeables à partir de la fiche produit ou du datashare.

Retrouvez la liste des références disponibles en format BIM dans la rubrique **Nos services - Fichiers BIM**.



### TRENDS LE MAG' : LA RUBRIQUE DES TENDANCES DESIGN

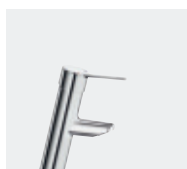
Naviguez dans le magazine « Trends by DELABIE » destiné à tous les passionnés par le Design, le « Beau ».

Découvrez les 4 univers Trends avec des présentations de grands projets internationaux, des cahiers de tendances ainsi que des interviews de designers et d'architectes de grands renoms qui parlent de leurs réalisations et leurs passions.





FILTRES TERMINAUX ANTI-LÉGIONELLES ET ANTI-TOUS GERMES..... 17



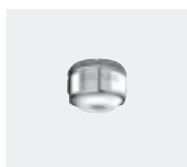
ROBINETTERIE DE LAVABO..... 27



ROBINETTERIE D'ÉVIER..... 61



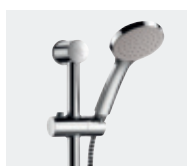
ROBINETTERIE MURALE POUR LAVABO ET ÉVIER..... 83



ACCESSOIRES..... 95



ROBINETTERIE DE DOUCHE..... 107



ACCESSOIRES DE DOUCHE..... 139



WC / BÂTIS &amp; LAVE-BASSINS ..... 149



APPAREILS SANITAIRES..... 185



ÉQUIPEMENTS DE SÉCURITÉ..... 199

PIÈCES DÉTACHÉES, CERTIFICATIONS

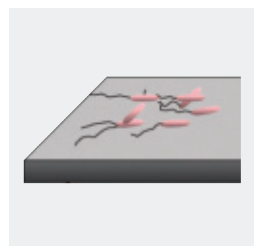
INDEX DES RÉFÉRENCES..... 207



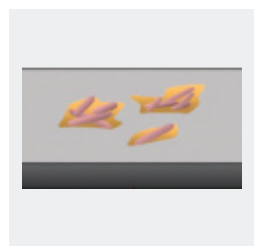
# Solutions aux contraintes des établissements de santé et maisons de retraite

**4****MAÎTRISE DE LA PROLIFÉRATION BACTÉRIENNE  
RÉGLEMENTATIONS SUR LA QUALITÉ DE L'EAU****10****SOLUTIONS DELABIE POUR LA MAÎTRISE DE LA PROLIFÉRATION BACTÉRIENNE****12****SOLUTIONS DELABIE POUR SUPPRIMER LES RISQUES DE BRÛLURE****14****SOLUTIONS DELABIE POUR L'AISANCE, LE CONFORT ET L'ERGONOMIE****15****SOLUTIONS DELABIE POUR ÉCONOMISER L'EAU ET L'ÉNERGIE**

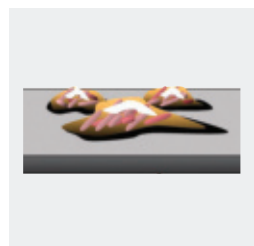
## Étapes du développement du biofilm sur une surface



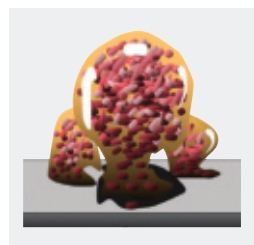
1 : Adhésion des cellules



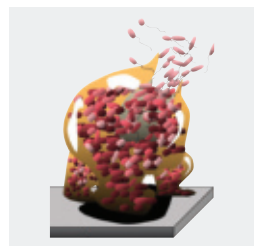
2 : Adhésion irréversible des cellules



3 : Maturation I du biofilm



4 : Maturation II du biofilm



5 : Détachement cellulaire

Source : Chinks in the Armor of Bacterial biofilms Monroe D PLoS Biology Vol. 5, No. 11, e307 doi: 10.1371/journal.pbio.0050307/D. Davis.

## MAÎTRISER LE BIOFILM

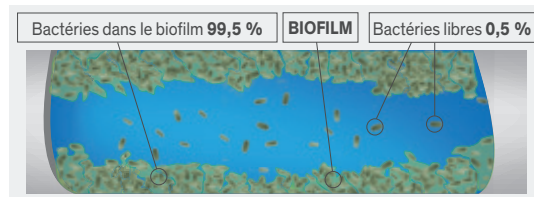
Naturellement présent dans les robinetteries et canalisations, le biofilm est un ensemble de microorganismes (bactéries, algues, champignons...) adhérant entre eux et se déposant sur des surfaces généralement en contact avec l'eau et marqué par la sécrétion d'une matrice adhésive et protectrice (slime).

De nombreuses études ont démontré que quelques soient les matériaux utilisés (cuivre, C-PVC, Inox, Polypropylène...), le biofilm se forme systématiquement au bout de quelques semaines ou quelques mois même sur des matériaux biocides.

99,5 % des bactéries présentes dans ces installations sont emprisonnées dans le biofilm où elles trouvent un milieu favorable à leur prolifération (eau, température, nutriments...).

Si les conditions sont favorables, ces bactéries se multiplient et forment des agrégats qui peuvent facilement se décrocher et contaminer l'ensemble du réseau.

**Le biofilm est impossible à éradiquer, sa croissance peut néanmoins être maîtrisée.**



## LUTTER CONTRE LES BACTÉRIES LIÉES À L'EAU

C'est la priorité des établissements de santé qui abritent de nombreuses sources de germes comme les virus et bactéries.

Deux catégories de bactéries liées à l'eau sont responsables des infections liées aux soins :

- les bactéries de réseau se développant au contact de l'eau : les *Legionella spp.*
- les bactéries de point de puisage (robinetterie) se développant au contact air/eau : les *Pseudomonas aeruginosa*, *Mycobacterium Avium*, *Mycobacterium Xenopi*...

**Ces deux types de bactéries étant très différents, la surveillance bactériologique doit être adaptée.**

## LA LÉGIONELLE

Cette bactérie vit naturellement dans les eaux douces et les milieux hydriques artificiels.

Pour un développement optimal, la légionelle a besoin principalement de 2 éléments :

- une eau à température comprise entre 25°C et 45°C.
- une eau stagnante en présence d'autres microorganismes susceptibles de fournir les nutriments que son métabolisme n'est pas capable de produire, en complément du tartre ou d'éléments de corrosion.

La contamination de l'homme se fait par voie respiratoire (inhalation d'eau contaminée diffusée en aérosols) et peut être à l'origine d'une forme grave d'infection pulmonaire : la légionellose.

## SURVEILLANCE DES LÉGIONELLES

La France, l'Allemagne, le Royaume-Uni et la plupart des pays d'Europe ont des réglementations précises en matière de surveillance bactériologique des réseaux d'eau.

Ces réglementations ont un socle commun (bouclages, températures d'eau chaude, etc.) mais elles ont aussi des aspects spécifiques dont devraient s'inspirer les autres pays. Dans la majorité des pays européens, il est obligatoire de veiller à la qualité bactériologique de l'eau du réseau, par des prélèvements et analyses réguliers. Cependant, les modalités de cette surveillance et les suites données aux résultats diffèrent.



En France, la recherche des légionelles est obligatoire. L'arrêté du 1<sup>er</sup> février 2010 prévoit trois niveaux de surveillance et des protocoles de prélèvement. Depuis le 1<sup>er</sup> janvier 2012, l'obligation de surveillance s'est étendue à tous les ERP. L'Allemagne a adopté les mêmes seuils que la France, tandis que le Royaume-Uni est plus strict : il procède à des tests complémentaires au-delà de 100 Unités Formant Colonie par litre (UFC/L) et enclenche une procédure curative au-delà de 1 000 UFC/L.

### Niveaux de surveillance des *Legionella spp.* :

Niveau cible	< 1000 U.F.C/L
Niveau d'alerte	> 1000 U.F.C/L
Niveau inadmissible	10 000 U.F.C/L

U.F.C/L : Unités Formant Colonie/Litre (réglementation française)

L'arrêté du 30 décembre 2022 impose au propriétaire ou au maître d'ouvrage des établissements de santé et médico-sociaux la réalisation d'une évaluation des risques liés à l'installation sanitaire. L'objectif est de focaliser la surveillance sur les points sensibles identifiés lors de l'évaluation des risques afin d'améliorer la qualité de l'eau destinée à la consommation humaine. L'accent est mis sur le taux de plomb limite (10 µg/l) et sur la présence de légionelles. En effet, pour cette dernière, la limite de qualité, prélevée sur l'eau froide, est maintenant également fixée à 1 000 UFC/L.

La recherche de légionelles doit être réalisée en respect de l'arrêté du 1<sup>er</sup> février 2010.

(Source : JORF n°0303 du 31 décembre 2022)

Pour les patients à haut risque dans les hôpitaux (immunodéprimés sévères), l'eau soutirée au point de puisage doit viser en permanence l'absence de *Legionella spp.* (< 250 U.F.C/L).

## PSEUDOMONAS AERUGINOSA

C'est le **troisième germe à l'origine des cas d'infections liées aux soins** (8,4% des cas notifiés en France).

Le *Pseudomonas aeruginosa* a besoin de deux éléments pour se développer :

- une eau à température comprise entre 4°C et 42°C (prolifération optimale entre 30°C et 37°C).
- la possibilité de réaliser des mécanismes d'oxydation.

La transmission de *Pseudomonas aeruginosa* se fait par les mains du personnel soignant et par des équipements médicaux infectés.

Les interventions médicales invasives représentent un risque élevé de transmission de ce type d'agents infectieux.

Il existe plusieurs niveaux de contamination par du *Pseudomonas aeruginosa*.

### Développement du *Pseudomonas aeruginosa* dans le bec

Ayant besoin du mélange air-eau pour pouvoir se développer, les *Pseudomonas aeruginosa* contaminent plus particulièrement le bec des robinetteries.

Le biofilm, les recoins et les cavités des parois internes du bec les protègent des traitements et favorisent énormément leur prolifération.

Les *Pseudomonas aeruginosa* trouvent toutes les conditions nécessaires à leur développement et peuvent ainsi facilement proliférer pour s'installer ensuite durablement dans les robinetteries.

Le nettoyage des brise-jets et du bec, même régulier, est inefficace.

### Développement du *Pseudomonas aeruginosa* dans les flexibles et tuyauteries

Une fois installés dans le biofilm des robinetteries et si aucune solution sérieuse n'est mise en place, les *Pseudomonas aeruginosa* continuent leur développement et colonisent progressivement l'intérieur des flexibles et des canalisations.

À cette étape, il est strictement impossible d'éradiquer le *Pseudomonas aeruginosa* qui devient alors une menace pour l'ensemble du réseau d'eau.

## SURVEILLANCE DES PSEUDOMONAS AERUGINOSA

Un groupe de travail, réuni sous l'égide du ministère chargé de la santé, a rédigé en 2005 le guide technique de "L'eau dans les établissements de santé" afin d'aider ces établissements à mettre en œuvre une démarche globale de gestion de la qualité de l'eau.

Ce guide de bonnes pratiques a pour objet d'identifier et évaluer les risques sanitaires liés à l'eau et notamment aux *Pseudomonas aeruginosa*, ainsi que de déterminer les moyens à mettre en œuvre pour limiter ces risques.

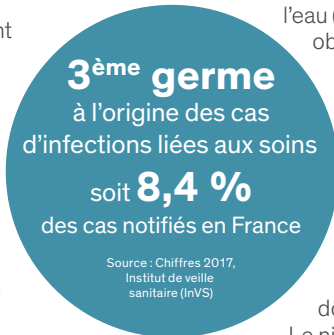
Le guide technique recommande de réaliser un contrôle trimestriel sur les points considérés comme représentatifs de la qualité de l'eau distribuée. Il précise aussi les niveaux de surveillance de la bactérie.

Le *Department of Health & Social Care (DHSC)*, ministère de la Santé du Royaume-Uni, s'est aussi penché sur la contamination des robinetteries et réseaux par cette bactérie.

Le *Guide Technique britannique de 2016* et le *Guide des bonnes pratiques* portant sur les bactéries liées à l'eau (HTM 04-01) définissent les modes opératoires obligatoires pour rechercher la présence des deux germes et évaluer au mieux le niveau de contamination de l'eau.

Pour le *Pseudomonas aeruginosa*, des mesures sont engagées dès que le niveau d'alerte est atteint, c'est-à-dire comme en France au-delà de 1 UFC/100 mL.

En Allemagne, dans le cadre de la surveillance de la présence de *Pseudomonas aeruginosa*, les hôpitaux et autres établissements de santé doivent réaliser des prélèvements 2 fois par an. Le niveau satisfaisant est de 0 UFC/100 mL.



### Niveaux de surveillance des *Pseudomonas aeruginosa* :

<b>Niveau satisfaisant</b>	< 1 U.F.C./100 mL
<b>Niveau inadmissible</b>	> 1 /100 mL

U.F.C./mL : Unités Formant Colonie/mLitre (réglementation britannique)

Il est clairement avéré qu'une simple désinfection des systèmes de distribution d'eau (chaude et froide) s'avère inefficace contre les biofilms établis. C'est pourquoi il faut privilégier des robinetteries pouvant être facilement démontées afin d'en faciliter le nettoyage interne et ainsi éliminer le biofilm et les bactéries qu'il renferme.

Les établissements de santé doivent donc établir des protocoles de nettoyage ponctuels.

Plus d'informations sur les solutions DELABIE page 10.



**Les bactéries formant des biofilms à la surface de certains matériaux sont à l'origine d'un tiers des infections liées aux soins.**

D'après une étude de l'InVS (Institut de Veille Sanitaire français) datant de 2012 et reconduite en 2017, un patient hospitalisé sur vingt (5%) contracte une infection dans l'établissement où il est soigné. Cela représente environ 750 000 infections par an, qui seraient la cause directe de 4 200 décès en France.

Le *Centre européen de prévention et de contrôle des maladies* (ECDC) évalue que les infections liées aux soins touchent 3,5 millions de patients chaque année et seraient responsables de 90 000 décès annuels.

N'oublions pas que les établissements non hospitaliers recevant du public (ERP) sont également des lieux à hauts risques. En effet, selon les statistiques établies par l'*Institut de Veille Sanitaire (InVS) français* : 47 % des cas de légionellose détectés en 2019 sont liés à la fréquentation d'hôtels, de résidences de tourisme, de campings, de piscines et de stades contre 11 % liés à la fréquentation d'établissements de santé (hôpitaux, maisons de retraite, etc.).





## TEMPÉRATURE D'EAU FROIDE SUPÉRIEURE À 25°C : ATTENTION DANGER !

La légionelle, le *Pseudomonas aeruginosa*, les *Mycobacterium Avium*, etc. sont des bactéries pathogènes présentes dans les canalisations d'eau potable des Établissements Recevant du Public. De nombreuses réglementations pointent du doigt ces bactéries et imposent des mesures strictes pour contrôler leur prolifération. Ces réglementations concernent plus particulièrement l'Eau Chaude Sanitaire (ECS). *Plus d'informations page 4.*

### Mais qu'en est-il de l'eau froide ?

L'eau froide est également source de prolifération bactérienne, dès 20°C. Selon l'arrêté ministériel du 11/01/2007, la température maximale de l'eau froide autorisée est de 25°C. Mais 25°C, n'est-ce pas trop chaud pour les établissements de Santé et les Maisons de retraite ?

Publiée dans la revue médicale Eurosurveillance, une étude portant sur les réseaux d'eau froide des hôpitaux révèle que 35 % d'entre eux contiennent des légionelles dans une eau à 20°C. Cela montre que 25°C c'est beaucoup trop chaud !

Les patients des établissements de Santé, Maisons de retraite, etc. sont donc fortement exposés aux bactéries pathogènes de l'eau l'été, mais aussi toute l'année si la température dans les gaines techniques est en permanence supérieures à 20°C, portant la température de l'Eau Froide Sanitaire (EFS) à 25 voire 30°C en été.

**Conclusion : à 25°C, attention danger !**

### Comment faire pour limiter la température de l'eau froide dans les canalisations ?

Une solution consiste à réfrigérer l'eau froide grâce à un bouclage et à un système de refroidissement, mais cette solution est à proscrire car cela double la longueur de la tuyauterie d'EFS, ce qui revient à doubler la surface du biofilm et donc du risque de prolifération. De plus, cela nécessite un appareillage complexe et très onéreux de refroidissement de l'EFS, avec surveillance quotidienne de bon fonctionnement et maintenance régulière. Enfin, cela n'est possible que dans des constructions neuves.

Isoler les canalisations d'EFS et d'ECS est impératif, mais cela n'est pas efficace si les canalisations d'ECS et d'EFS sont proches l'une de l'autre et confinées dans un même espace (gaine technique ou encastrement) dans lequel la canalisation d'ECS est bouclée à plus de 50°C, comme la réglementation l'impose, ce qui fait monter fortement la température de l'air dans la gaine technique. L'EFS atteint alors des températures proches de la température de l'air de la gaine technique malgré un bon isolant.

Pour maîtriser le risque de prolifération des bactéries dans les canalisations d'EFS, il convient d'agir à deux niveaux : **la température de l'eau et la stagnation.**

Pour cela, il est nécessaire de recourir à deux solutions combinées :

- climatiser les gaines techniques, afin que la température ambiante de la gaine technique ne fasse pas monter la température de l'EFS. L'isolation des canalisations d'EFS et d'ECS prend alors tout son sens.
- purger régulièrement les canalisations d'EFS, pour éviter la stagnation. La réglementation est d'ailleurs très claire en ce sens, puisqu'elle indique que la stagnation est un facteur élevé de développement du biofilm et donc de prolifération des bactéries dans l'eau.

Les robinetteries électroniques de lavabos, de WC et de douche développées par DELABIE intègrent une **fonction de purge par l'ouverture automatique des robinetteries lorsqu'elles n'ont pas été utilisées pendant 24 heures**, empêchant la stagnation durable de l'eau, conformément à la réglementation. Ces deux solutions combinées peuvent être facilement mises en œuvre dans la plupart des installations anciennes.

### L'interconnexion Eau chaude/Eau froide un risque important

La question de l'eau froide trop chaude peut aussi provenir d'une interconnexion entre l'ECS et l'EFS aux points de puisage, à cause de clapets antiretours défaillants. Dans ce cas, un passage d'eau chaude dans l'eau froide est possible, augmentant la température et la prolifération des bactéries.

Or sauf à consacrer un budget important et beaucoup de personnel, il est quasiment impossible de vérifier régulièrement et systématiquement les clapets antiretours des robinetteries.

### La solution DELABIE : une robinetterie thermostatique sans clapets antiretours

Pour pallier cette difficulté, DELABIE a conçu un mitigeur thermostatique de douche sans clapets antiretours, ce qui empêche toute interconnexion ECS/EFS. Il permet ainsi d'allier la sécurité du patient contre les risques de brûlure dues à l'ECS à 55°C en cas de coupure de l'eau froide, mais aussi de limiter le risque de prolifération bactérienne, grâce à son mécanisme sans clapets antiretours et à sa conception qui limite la quantité d'eau en stagnation dans le corps. *Plus d'informations page 116.*

## RÉGLEMENTATIONS EUROPÉENNES SUR LA QUALITÉ DE L'EAU



Stagnation interdite

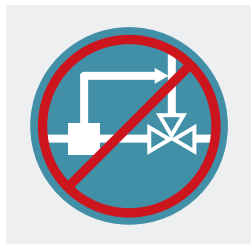
### Purge régulière

Selon les textes réglementaires français, allemand et anglais, la stagnation de l'eau (dans l'installation sanitaire et les robinetteries) favorise fortement la contamination bactérienne.

La norme européenne NF EN 806-5 exige que les parties de l'installation rarement utilisées soient rincées par des chasses à intervalles réguliers.

L'intervalle préconisé est d'une fois par semaine.

Tous les ERP sont concernés, notamment les écoles et administrations pendant les vacances scolaires, les campings hors saison, les chambres d'hôpital non occupées, etc.



Bypass interdit

La directive allemande d'avril 2013, *Hygiene in Trinkwasser-Installationen VDI/DVGW 6023*, exige, quant à elle, des actions de vidange au-delà de 72 heures de stagnation dans l'installation sanitaire (ce qui implique également les réservoirs WC).

À noter que l'eau contenue dans les bypass n'est pas suffisamment renouvelée. Ils sont donc interdits. Dans le cas de non-utilisation d'une installation pendant plus de 72 heures, des processus rigoureux sont prévus. DELABIE considère cette exigence comme une avancée et propose des solutions techniques pour y répondre (voir ci-contre : robinetteries électroniques).



Mesure de la pression

“ La directive allemande exige des actions de vidange au-delà de 72 heures de stagnation. ”

### Sous-dimensionnement

La réglementation allemande interdit formellement le sur-dimensionnement des canalisations, qui favorise la prolifération bactérienne en réduisant la vitesse de passage de l'eau.

DELABIE va dans le même sens, en proposant de diminuer légèrement le diamètre des canalisations, pour augmenter la vitesse de l'eau jusqu'à 2 m/sec (quand en France, le DTU recommande 1,5 m/sec).

Sans générer de nuisance sonore, cette mesure empêche le développement excessif du biofilm et aide donc à réduire les risques de contamination.



Mesure de la température

“ Le sur-dimensionnement des canalisations est interdit. ”



Formation des gestionnaires

### Formation

Bien connaître les problématiques liées à la prolifération bactérienne dans les réseaux d'eau permet de limiter les risques de contamination.

Si le législateur français ne s'est pas encore inquiété de la formation des gestionnaires de réseau d'eau, celle-ci est encadrée et suivie en Allemagne (avec trois niveaux de formation, selon le degré de responsabilités) et au Royaume-Uni (avec la vérification de l'adéquation des programmes de formation du personnel par le *Water Safety Plan*).

“ La formation des gestionnaires contribue à la maîtrise de la prolifération bactérienne. ”

### Démontage des robinetteries

Parmi les mesures de prévention, le NHS (*National Health Service*) recommande vivement l'usage de robinetteries aisément démontables, pour un nettoyage interne régulier ; une intervention mécanique qui s'avère efficace pour éliminer le biofilm.

### Bouclage

Le bouclage jusqu'au point de puisage n'est pas recommandé. Il double les longueurs des piquages et donc des volumes d'eau contenus.

La surface du biofilm et par conséquent, le risque de développement bactérien, est multiplié. De plus, cela rend difficile le maintien d'une température élevée en tous points du bouclage.

Enfin, le volume d'un piquage peut alors difficilement être inférieur à 3 litres. En effet, si la température de l'eau circulant dans un bouclage est inférieure à 50°C ou 55°C (selon le pays), ce volume d'eau doit être intégré dans le calcul des 3 litres maximum autorisés.

“ Le bouclage jusqu'au point de puisage n'est pas recommandé. ”

### Systèmes de building management

Contrairement à certaines idées reçues, aucune réglementation européenne n'impose l'utilisation des systèmes de building management. Ils sont compliqués, lourds à gérer, extrêmement onéreux et n'affranchissent pas des responsabilités en cas de problème.

## AVANTAGES SPÉCIFIQUES DELABIE

DELABIE est particulièrement impliquée dans la lutte et la prévention du développement bactérien. L'entreprise conçoit sans cesse de nouveaux produits pourvus de dispositifs uniques.

### Robinetteries adaptées

DELABIE propose des robinetteries à **faible contenance d'eau**, ayant des **surfaces lisses** en contact avec l'eau, des robinetteries **déclipsables**, équipées de flexibles à passage d'eau réduit afin de limiter considérablement le risque de développement bactérien. *Plus d'informations page 10.*

### Robinetteries électroniques

Les modèles DELABIE sont équipés d'un programme de rinçage périodique. Une **purge automatique** se déclenche toutes les 24 heures après la dernière utilisation, empêchant la stagnation de l'eau et donc la prolifération des bactéries.

De même, DELABIE a développé une **électrovanne antistagnation (brevet)**. Contrairement à tous les modèles du marché, qui comportent des zones de stagnation permanente, l'eau est renouvelée intégralement dans l'électrovanne DELABIE. *Plus d'informations page 28.*

Grâce à ces caractéristiques, les robinetteries automatiques DELABIE sont les seules à garantir un renouvellement complet et périodique de l'eau dans toutes les parties internes, écartant tout risque de prolifération bactérienne. Ce sont donc les seules qui permettent de respecter la norme européenne NF EN 806-5.



Électrovanne antistagnation

### Mitigeurs thermostatiques

Afin de limiter le risque de développement bactérien (Légionelles etc.), les ERP doivent distribuer de l'eau à plus de 50°C. Pour écarter tout risque de brûlure, tous les mitigeurs thermostatiques DELABIE sont équipés de **dispositifs de sécurité spécifiques**.

Ils sont livrés avec une butée de température engagée d'usine.

La gamme de mitigeurs thermostatiques centralisés PREMIX permet au gestionnaire de maintenir des températures réglementaires dans le réseau d'eau tout en garantissant la sécurité de ses usagers. *Plus d'informations page 147.*

La **prévention des brûlures** peut également être prévue directement au point de puisage grâce aux gammes de mitigeurs et colonnes de douche SECURITHERM.

Les mitigeurs thermostatiques PREMIX et SECURITHERM assurent une coupure d'eau chaude en cas de coupure d'alimentation en eau froide.

### Systèmes de WC à chasse d'eau directe, sans réservoir

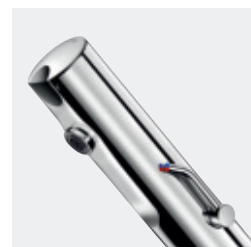
L'intérieur des réservoirs des WC est couvert de biofilm. La surface importante des parois et la stagnation de l'eau font du réservoir un élément de risque majeur de prolifération des bactéries : elles peuvent se propager dans l'installation sanitaire. **Par la suppression des réservoirs WC, les systèmes à chasse directe DELABIE éliminent le risque de prolifération bactérienne.** *Plus d'informations pages 151-157.*

### Système de chasse d'eau WC sans réservoir

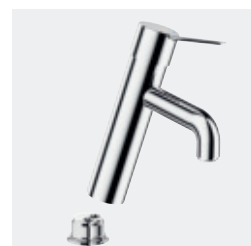
- ▶ pas d'eau en stagnation
- ▶ pas de développement bactérien

Les robinetteries automatiques DELABIE sont les seules à garantir un **renouvellement complet et périodique de l'eau** dans toutes les parties internes.

Exigence de la norme NF EN 806-5



TEMPOMATIC MIX 4  
Purge automatique  
Électrovanne antistagnation



BIOCLIP  
Mitigeur déclipsable



PREMIX  
Maintien de la température du réseau  
Sécurité antibûlure



TEMPOFLUX 3  
Chasse d'eau directe sans réservoir





## SOLUTIONS DELABIE POUR LA MAÎTRISE DE LA PROLIFÉRATION BACTÉRIENNE

### LE CONCEPT BIOSAFE

La contamination des robinetteries par les *Pseudomonas aeruginosa* se situe principalement au niveau terminal c'est-à-dire à l'intérieur du bec. Ainsi, cette partie de la robinetterie doit faire l'objet d'une attention particulière afin de limiter le développement bactérien. Pour cela, DELABIE développe des robinetteries spécifiques permettant la mise en place d'actions préventives et si nécessaire, d'actions curatives en cas de contamination.



Après 2 ans d'utilisation



Après 10 ans d'utilisation

Intérieur d'une robinetterie sans protocole de nettoyage

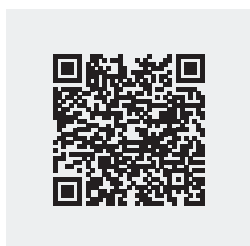


Élimination du biofilm  
Robinetterie remise à neuf

Intérieur d'une robinetterie avec protocole de nettoyage ponctuel



Faible volume d'eau en stagnation



Retrouvez nos solutions BIOSAFE en vidéo

### Robinetterie déclinable BIOCLIP pour nettoyage/désinfection

Les robinetteries de la gamme BIOCLIP permettent l'adaptation de bacs spécifiques et/ou le nettoyage interne complet - seul moyen d'éliminer en profondeur le biofilm - afin de lutter efficacement contre le développement bactérien.

#### • Mitigeur à bec déclinable BIOCLIP

Robinetterie livrée avec 1 bec jetable, à compléter au choix avec :

- Bacs Inox : le second bec permet de ne pas interrompre l'utilisation lors du nettoyage du premier.
- Bacs jetables : chaque bec doit être remplacé périodiquement en fonction des zones d'installation.
- Bacs filtrants BIOFIL : ces bacs garantissent la distribution d'une eau bactériologiquement maîtrisée.

#### • Mitigeur déclinable BIOCLIP

Robinetterie entièrement déclinable de son embase afin de répondre aux besoins d'actions curatives et préventives des établissements de santé :

- **Action curative** : la surveillance bactériologique de l'eau en milieu hospitalier (arrêté du 01/02/2010) impose parfois la mise en place d'actions curatives. En cas de contamination par des *Legionella spp.*, des *Pseudomonas aeruginosa*... les robinetteries sont facilement déclinables par le personnel de maintenance afin de procéder à un nettoyage interne complet.
- **Action préventive** : afin de limiter la prolifération bactérienne dans les robinetteries, il est conseillé de privilégier les actions préventives.

Avec les robinetteries BIOCLIP, les établissements de santé peuvent établir des protocoles de nettoyage complet ponctuels (de tous les 6 mois à tous les 2 ans selon les installations et les services de l'hôpital) afin d'éliminer le biofilm et les bactéries.

### Robinetterie à faible volume d'eau en stagnation

Certains mitigeurs DELABIE ont une **conception intérieure spécifique réduisant le volume d'eau en stagnation dans le corps** et limitant ainsi considérablement le risque de développement bactérien.

### Robinetterie à intérieur lisse, sans aspérités

Toutes les parties internes de certains modèles de robinetteries DELABIE sont complètement lisses et sans aspérités, limitant ainsi la fixation du biofilm et facilitant son traitement.

Une étude réalisée par le laboratoire français BioPI et le Département Biologique de l'Université Jules Verne à Amiens, démontre qu'en condition statique, **la contamination des robinetteries à corps lisse par du *Pseudomonas aeruginosa* est 14 fois moins importante que celle des robinetteries à corps rugueux.**

### Robinetterie automatique à purge automatique

Afin d'agir contre la stagnation d'eau dans les robinetteries, tous les modèles électroniques DELABIE sont équipés d'un programme de rinçage périodique antiprolifération bactérienne.

**Une purge automatique d'environ 60 secondes a lieu toutes les 24 heures après la dernière utilisation** (programmable sur certains modèles). Ainsi, les bactéries n'ont pas le temps de se développer.

### Robinetterie sans clapet antiretour Intercommunication ECS/EFS impossible

DELABIE a développé un **brevet unique permettant d'obtenir des mitigeurs thermostatiques avec fermeture de l'Eau Chaude et de l'Eau Froide directement sur les arrivées**, rendant parfaitement inutiles les clapets antiretour. Le risque d'intercommunication est définitivement écarté. *Plus d'informations ci-contre.*

### Sortie de bec BIOSAFE hygiénique

Conçue en Hostaform®, sa surface intérieure lisse n'offre **aucune adhérence aux impuretés et dépôts de tartre** réduisant ainsi l'apparition et la propagation de bactéries et de germes humides. Elle ne peut être installée que sur une robinetterie déjà limitée en débit afin de garantir une bonne forme de jet, sans éclaboussures. *Plus d'informations page 100.*

### Filtration terminale BIOFIL

Les filtres anti-légionelles et anti-tous germes BIOFIL permettent de garantir **une Eau Bactériologiquement Maîtrisée au point d'utilisation** et ainsi protéger la santé de l'utilisateur.

Chaque BIOFIL intègre une membrane en fibres creuses avec un seuil de filtration de l'eau de 0,1 micron nominal. Il fournit ainsi une eau exempte de microorganismes. La protection contre les infections d'origine hydrique est donc totale.

La gamme BIOFIL est composée de filtres robinets et douches murales, douchettes et bacs filtrants. *Plus d'informations pages 23 à 25.*



## NORME NF MÉDICAL (NF M) DELABIE, EN POINTE DE LA NORME

**La création de la NF 077-15, norme spécifique à la robinetterie destinée au milieu médical, entraîne des changements notables dans la conception des mitigeurs mécaniques, thermostatiques et automatiques.**

### La fin des clapets antiretour

Le principe de fonctionnement actuel des mitigeurs de douche thermostatiques conventionnels n'est plus autorisé par la norme NF Médical.

En effet, le système d'ouverture/fermeture de l'eau situé après le mélange de l'Eau Chaude avec l'Eau Froide est désormais interdit par la NF Médical car il y a un risque élevé d'intercommunication entre les réseaux d'Eau Chaude et d'Eau Froide.

Les clapets antiretour sont censés écarter ce risque mais, tôt ou tard, ils ne sont plus étanches.

**La défaillance des clapets antiretour crée inévitablement des conditions favorables au développement bactérien dans les robinetteries.**

**Ce serait une des raisons majeures de prolifération de légionelles.**

Afin d'éviter ce risque, la NF Médical exige que **la fermeture des robinetteries se trouve avant la chambre de mélange**. Plus besoin, dès lors, de clapets antiretour sur les arrivées d'eau.

**DELABIE a développé un brevet unique permettant d'obtenir des mitigeurs thermostatiques avec fermeture de l'Eau Chaude et de l'Eau Froide directement sur les arrivées, rendant parfaitement inutiles les clapets antiretour. Le risque d'intercommunication est ainsi définitivement écarté.**

*Plus d'informations pages 112 et 116.*

### Flexibles EPDM non autorisés

Afin de répondre aux exigences particulières liées aux conditions d'utilisation en milieu médical, les robinetteries monotrou sur gorge doivent désormais être équipées en tubes cuivre ou de flexibles en PEX ou silicone.

**Toutes les robinetteries DELABIE sont équipées de flexibles d'alimentation en PEX.** Ces derniers résistent aux chocs thermique et chimique pratiqués dans les Établissements de santé dans le cas de traitement préventif ou curatif contre le développement bactérien. **DELABIE propose également en option des tubes cuivre.**

*Plus d'informations page 105.*

### Aérateurs définitivement bannis

Le document NF Médical précise que les orifices de sortie de robinetterie ne peuvent pas être équipés d'aérateur. En effet, ces derniers créent un mélange air/eau qui accentue le risque de formation d'aérosols. De plus, les fines grilles des aérateurs retiennent les impuretés propices au développement bactérien.

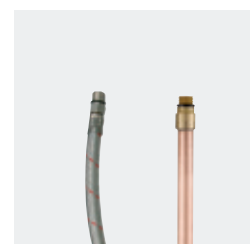
Pour ces raisons, **toutes les robinetteries de la gamme santé DELABIE sont équipées de brise-jet sans tamis** et n'aspirent pas d'air. Mieux encore, certaines robinetteries sont équipées de **sortie libre BIOSAFE**. *Plus d'informations page 100.*

### Encombrement spécifique requis

Afin de favoriser la pose de filtres terminaux et éviter le risque de rétrocontamination des bactéries sur le bec des robinetteries, des minima de hauteur et de longueur de bec sont dorénavant spécifiés.

**La plupart des robinetteries DELABIE sont conformes à ces minima.**

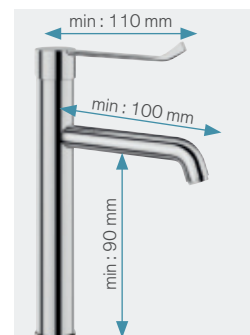
*Retrouvez la liste des robinetteries certifiées ou en cours de certification NF Médical, page 212.*



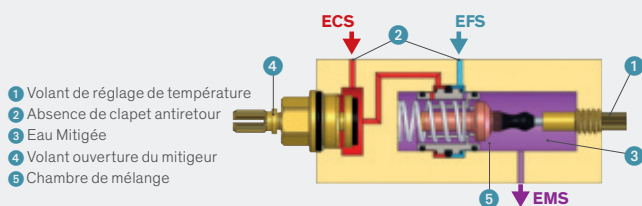
Flexibles PEX ou tubes cuivre



Sortie de bec BIOSAFE

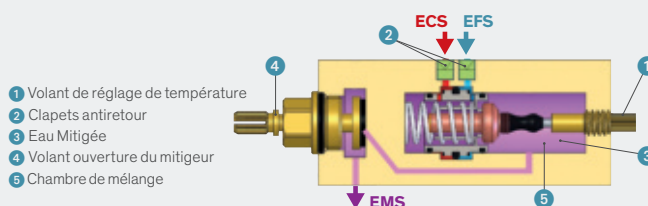


### TECHNOLOGIE THERMOSTATIQUE DELABIE Certifié NF Médical



En fermant le volant 4, on ferme l'ECS.  
La cellule thermostatique ferme alors l'EFS.  
Il n'y a aucun risque d'intercommunication entre l'ECS et l'EFS.

### TECHNOLOGIE THERMOSTATIQUE CLASSIQUE Non conforme à la NF Médical



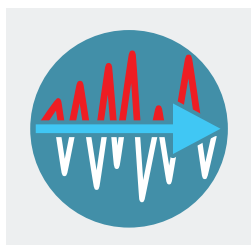
Tôt ou tard, les clapets antiretour sont obstrués par des impuretés provoquant des intercommunications entre l'ECS et l'EFS, responsables de la prolifération bactérienne.



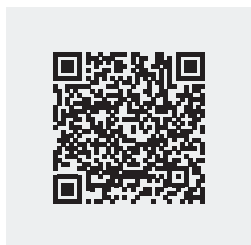
Sécurité antibûlure



Butée de température



Stabilité de température



Retrouvez nos solutions SECURITHERM en vidéo

## SOLUTIONS DELABIE POUR SUPPRIMER LES RISQUES DE BRÛLURE

### LE CONCEPT SECURITHERM

Afin de limiter le risque de développement bactérien (*Legionella spp.*, *Pseudomonas aeruginosa* etc.), les établissements de santé doivent produire et distribuer de l'eau plus chaude (arrêté du 30/11/05). Le risque de brûlure cutanée s'accroît donc considérablement, notamment pour les personnes hospitalisées, à sensibilité amoindrie, ayant moins de réflexes.

Selon l'Organisation Mondiale de la Santé, l'eau chaude représente une cause importante de brûlures (de 20 à 30%).

En France, l'eau chaude sanitaire est la 3<sup>ème</sup> cause de brûlure chez les enfants en bas âge et est responsable de plus de 400 accidents par an aux conséquences parfois très graves.

Les personnes handicapées ou âgées sont particulièrement exposées à ce risque, principalement lorsqu'elles dérèglent par inadvertance la température qu'elles avaient initialement sélectionnée. **Il convient donc de maintenir une température maximale tout en limitant le risque de brûlure par la mise en place de dispositifs de sécurité.**

Pour être en conformité avec les arrêtés français du 30 novembre 2005 et du 1<sup>er</sup> février 2010 (voir pages 4 et 5) et la note d'information de la Direction générale de la santé (DGS) du 15 février 2019, il est nécessaire d'installer des mitigeurs thermostatiques équipés de système de sécurité antibûlure sur toutes les douches.

#### Corrélation entre température et risques de brûlure :

À 60°C	Brûlure au 3 <sup>ème</sup> degré en 3 sec. en moyenne : 5 sec. pour un adulte, 1 à 2 sec. pour un enfant
À 50°C	Brûlure en 7 sec. - brûlure au 3 <sup>ème</sup> degré en 100 sec.

Source : Centre des brûlés, CH St Joseph et St Luc de Lyon (France)

**Eau chaude sanitaire**  
- 20 à 30 % des causes de brûlure dans le monde  
- 3<sup>ème</sup> cause de brûlure chez les enfants de moins de 5 ans en France

#### Butée de température maximale

Tous les mitigeurs DELABIE sont livrés avec une butée de température maximale. L'utilisateur ne peut pas aller au-delà de la température de la butée ce qui limite les risques de brûlure. Cette butée est enclenchée pour un gain de temps important à l'installation avec possibilité de modification par l'installateur.

#### Stabilité de la température

##### • Mitigeurs thermostatiques SECURITHERM individuels :

La cartouche thermostatique assure une stabilité de température quelles que soient les variations de pression et de débit dans le circuit.

##### • Mitigeurs SECURITHERM avec cartouche «EP» :

La cartouche à équilibrage de pression (EP) permet de compenser les inévitables variations de pression dans le réseau afin que la température d'eau en sortie reste parfaitement stable.

Elle évite également la mise en place de régulateurs ou équilibreurs de pression en amont du mitigeur qui sont des appareils complexes contenant de grosses cavités et plusieurs membranes, sources de niches microbiennes supplémentaires.

#### Sécurité antibûlure automatique

La technologie SECURITHERM assure une sécurité automatique et instantanée pour les usagers.

##### • Mitigeurs thermostatiques SECURITHERM individuels :

En cas d'interruption de l'alimentation en Eau Froide, les mitigeurs thermostatiques se coupent immédiatement sur l'Eau Chaude.

En cas de coupure de l'alimentation en Eau Chaude, ils s'arrêtent également sur l'Eau Froide.

##### • Mitigeurs SECURITHERM avec cartouche «EP» :

En cas de coupure de l'alimentation en Eau Froide, le débit de l'Eau Chaude des mitigeurs EP est réduit empêchant tout risque de brûlure pour l'utilisateur.

En cas de coupure de l'alimentation en Eau Chaude, le débit de l'Eau Froide est également réduit.

**Isolation thermique Securitouch**

DELABIE met en avant une sécurité accrue pour un confort inégalé grâce à la technologie Securitouch. Le corps des mitigeurs est généralement en laiton chromé. Le métal étant un excellent conducteur thermique, il est possible de se brûler simplement en touchant le mitigeur.

Avec la technologie Securitouch, tout risque de brûlure du patient en touchant le mitigeur ou en se rattrapant à celui-ci en cas de chute ou perte d'équilibre dans la douche est totalement exclu.

- **Mitigeurs thermostatiques SECURITHERM individuels :**

Les mitigeurs thermostatiques SECURITHERM ont été conçus pour qu'il n'y ait pas de conduction thermique le long de leur corps, ce qui empêche tout risque de brûlure en cas de contact.

- **Mitigeurs SECURITHERM avec cartouche «EP» :**

Le corps de certains mitigeurs mécaniques muraux Securitouch EP est isolé de l'eau chaude. Cette dernière circule jusqu'à la cartouche à l'intérieur de petits tubes et n'est donc jamais en contact avec les parois en laiton du corps du mitigeur.

**Fonction chocs thermiques**

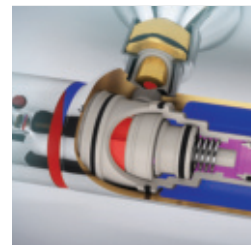
- **Mitigeurs thermostatiques SECURITHERM individuels :**

Ils permettent de réaliser des chocs thermiques à la température d'eau chaude du réseau :

- sans démonter le croisillon pour les modèles bicommandes (*voir ci-dessous*).
- en démontant le levier pour les modèles séquentiels.

- **Mitigeurs SECURITHERM avec cartouche «EP» :**

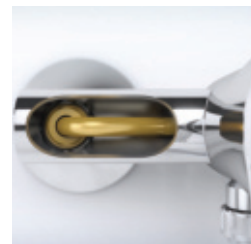
Certains mitigeurs avec cartouche EP permettent de réaliser des chocs thermiques à la température d'Eau Chaude du réseau sans démontage de la manette ou coupure de l'alimentation Eau Froide. Cette fonctionnalité est également de série sur certains modèles avec cartouche céramique classique (*voir ci-dessous*).

**Mitigeur de douche thermostatique Securitouch**

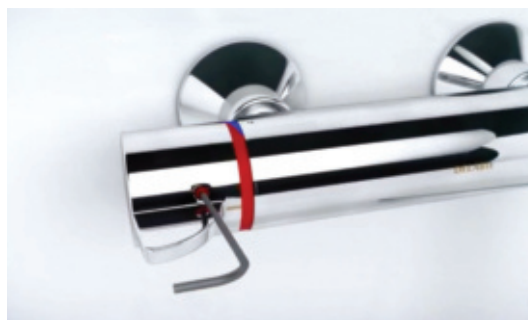
Isolation thermique totale



Toucher froid

**Mitigeur EP Securitouch**

Tube isolé du corps du robinet



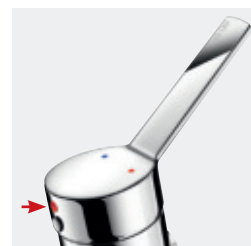
Déblocage de la butée de température pour réaliser un choc thermique : enfoncer simplement le bouton rouge avec un outil pointu.



Choc thermique à la température du réseau.



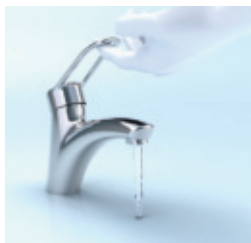
Pas de risque de brûlure



Fonction chocs thermiques



Bec haut :  
lavage des mains optimisé



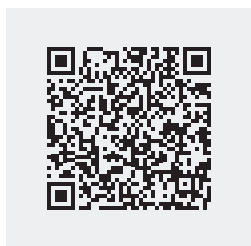
Manette ajourée :  
préhension aisée



Croisillon ergonomique



Levier long



Retrouvez nos solutions Ergonomie  
et Accessibilité en vidéo

## SOLUTIONS DELABIE POUR L'AISANCE, LE CONFORT ET L'ERGONOMIE

Les robinetteries de lavabo utilisées à la maison n'apportent pas le confort nécessaire aux résidents des établissements de santé et maisons de retraite. Ces robinetteries domestiques sont utilisées pour la petite toilette (visage, dents, etc.) et ne sont pas adaptées pour une toilette complète du corps.

### • Encombrement inapproprié

Les résidents des établissements de santé et maisons de retraite sont des personnes malades, affaiblies, âgées ou handicapées physiquement. La robinetterie qu'ils utilisent pour leur toilette doit être adaptée à leur état physique et à l'usage qu'ils en font (toilette au lavabo nécessitant plus d'aisance). Cela exige des minima en hauteur et en avancée de bec (saillie) afin que la toilette soit optimisée.

### • Manque d'ergonomie

Les commandes d'ouverture/fermeture des robinetteries «classiques» ne sont pas conçues pour faciliter la préhension. De même, les commandes de réglage de débit et de température ne sont pas toujours souples. Les résidents des établissements de santé et des maisons de retraite doivent donc faire des efforts conséquents pour les manipuler.

### Facilité et confort d'usage

#### • Encombrement spécifique et adapté : bec haut avec une avancée importante (saillie)

L'encombrement de la robinetterie équipant la chambre d'un patient doit être adapté à ses gestes limités pour lui apporter tout le confort et l'aisance dont il a besoin.

DELABIE propose des robinetteries équipées de bec plus haut et plus long qu'une robinetterie traditionnelle. Elles permettent d'optimiser le lavage des mains et la toilette au lavabo. De plus, une hauteur de goutte importante est indispensable pour ne pas avoir de rétrocontamination des bactéries sur le bec, par éclaboussures sur la bonde ou la vasque du lavabo. Cela permet aussi l'installation de microfiltres terminaux.

#### • Commandes de manœuvres ergonomiques

DELABIE offre un large choix de commandes ergonomiques afin de répondre spécifiquement aux besoins des différents utilisateurs :

##### Commandes avec contact manuel :

- Manettes ajourées ou croisillons ergonomiques pour une préhension aisée.
- Manettes pleines alliant design et ergonomie.

##### Commandes sans contact manuel :

- Leviers Hygiène : ces leviers longs sont spécialement conçus pour les personnels soignants et les patients à mobilité réduite. Ils permettent une commande sans contact manuel avec le poignet, l'avant-bras ou le coude.
- Détecteur de présence infrarouge : les robinetteries électroniques DELABIE ne demandent aucun effort au patient. L'ouverture et la fermeture sont automatiques par détection de présence (sans contact manuel) pour un confort inégalé.

En plus du confort et de l'aisance qu'elles procurent aux résidents, ces robinetteries à commande sans contact manuel permettent d'éviter la propagation des germes par les mains (hygiène parfaite).

## SOLUTIONS DELABIE POUR ÉCONOMISER L'EAU ET L'ÉNERGIE

Les résidents des établissements de santé et maisons de retraite font principalement leur toilette au lavabo au détriment de la douche pour des raisons d'autonomie réduite (personnes affaiblies, âgées, invalides, ayant subi une intervention chirurgicale...). La toilette au lavabo dure plus longtemps (14 à 20 min) que la toilette traditionnelle sous la douche (8 à 10 min en moyenne) et occasionne ainsi une consommation d'eau conséquente.

### Consommation d'eau moyenne par jour et par personne :

Consommation domestique :  
137 litres par jour et par personne



Les hôpitaux ou assimilés :  
300 à 450 litres par jour et par lit



Les maisons de retraite ou de repos :  
jusqu'à 250 litres par jour et par lit

Source : Centre d'information sur l'eau (CIEAU) Agence de l'Eau Loire Bretagne

### Mitigeurs de lavabo mécaniques DELABIE : 45 % d'économie d'eau

Pour la plupart des fabricants de robinetterie du marché, la régulation de débit est réalisée dans la cartouche ou à la sortie des mitigeurs. Ceci crée inévitablement des contre-pressions dans les mitigeurs, entraînant l'intercommunication des fluides eau chaude/eau froide.

Les mitigeurs de lavabo DELABIE à cartouche céramique sont équipés de limiteurs de débit sur les arrivées eau chaude et eau froide, permettant d'obtenir 5 l/min en sortie. L'économie d'eau réalisée est de 45 % et le confort de l'utilisateur est préservé. Cette régulation du débit aux arrivées d'eau et non à la sortie empêche l'intercommunication entre l'eau chaude et l'eau froide, responsable de la prolifération des bactéries en amont des robinetteries.

### Mitigeurs de lavabo automatiques DELABIE : 85 % d'économie d'eau

Comparées aux robinetteries classiques, les robinetteries automatiques DELABIE maximisent les facteurs d'économie d'eau. Elles permettent au gestionnaire d'optimiser sa facture d'eau tout en préservant le confort de l'utilisateur.

### Fermeture automatique et fractionnement du puisage

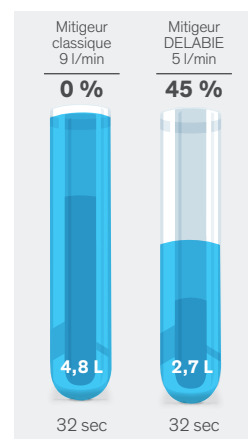
La fermeture est automatique au retrait des mains du champ de détection. Elle supprime tout risque de gaspillage par négligence de fermeture.

Le temps d'écoulement est réduit au strict nécessaire (mouillage, rinçage).

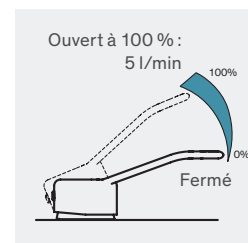
### Débit régulé

Afin d'être conformes aux exigences de la norme NF Médical, certaines robinetteries automatiques DELABIE sont spécifiquement régulées à 4 l/min.

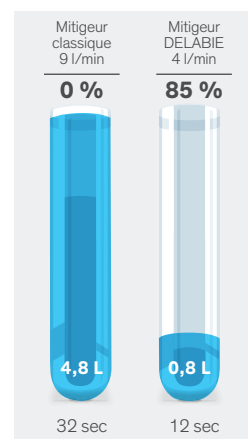
La plupart des autres robinetteries électroniques sont régulées à 3 l/min. Elles assurent une stabilité de débit quelles que soient les variations de pression dans le réseau.



Économie d'eau réalisée avec un mitigeur mécanique DELABIE



Mitigeur mécanique DELABIE



Économie d'eau réalisée avec un mitigeur automatique DELABIE



Robinetterie automatique DELABIE

## ÉCONOMIE D'EAU EN ÉTABLISSEMENT DE SANTÉ

### Le coût d'achat d'une robinetterie DELABIE est amorti par l'économie d'eau réalisée

Comparaison entre un mitigeur domestique à 9 l/min, un mitigeur DELABIE à 5 l/min et un mitigeur automatique DELABIE à 4 l/min. Prix du m<sup>3</sup> d'eau mitigée en France : 6 € HT

Économie d'eau réalisée pour un hôpital de 400 lits (chambres des patients)	Mitigeurs conventionnels	Mitigeurs DELABIE	Mitigeurs automatiques DELABIE
Nombre de lits	400	400	400
Poste d'eau utilisé pour le lavage des mains	LAVABO	LAVABO	LAVABO
Durée moyenne d'écoulement/jour/lit	20 min	20 min	7,5 min
Nombre de jours d'utilisation/an	290	290	290
Consommation en l/min de la robinetterie	9	5	4
Consommation en m <sup>3</sup> /an	20 880 m <sup>3</sup>	11 600 m <sup>3</sup>	3 480 m <sup>3</sup>
Consommation/an en €	125 280 €	69 600 €	20 880 €
Consommation/an par robinetterie en €	313 €	174 €	52 €
<b>Économie annuelle HT</b>		<b>55 680 € HT</b>	<b>104 320 € HT</b>





# Filtres terminaux anti-légionelles et anti-tous germes aux points d'utilisation

ROBINETS  
ET DOUCHES  
MURALES  
**23**



DOUCHETTES  
FILTRANTES  
**24**



BECS  
FILTRANTS  
**25**





Filtre BIOFIL  
pour robinetterie



Bec filtrant BIOFIL  
pour robinetterie BIOCLIP



Douchette filtrante BIOFIL



Filtre BIOFIL  
pour douche murale

## MAÎTRISE DES RISQUES SANITAIRES D'ORIGINE HYDRIQUE

L'eau, élément essentiel notamment pour l'hygiène, peut devenir un vecteur d'infections si sa qualité n'est pas contrôlée. La prolifération des bactéries (*Legionella* spp., *Pseudomonas aeruginosa*...) dans les réseaux de distribution d'eau ou les robinetteries est à l'origine d'infections graves, en particulier pour les personnes les plus fragiles.

**La surveillance des légionelles dans les réseaux d'Eau Chaude Sanitaire concerne désormais tous les Établissements Recevant du Public (ERP : hôtels et résidences de tourisme, campings, établissements pénitentiaires...) et non plus uniquement les établissements de santé (voir les textes en vigueur ci-contre).**

Aussi, la prévention des risques sanitaires liés aux bactéries pathogènes dans les réseaux d'eau est une préoccupation constante des ERP et en particulier des établissements de santé.

**La gamme de filtres terminaux BIOFIL est une solution préventive ou curative pour garantir la qualité de l'eau au point de puisage et protéger la santé de l'utilisateur.**

## TEXTES EN VIGUEUR

### **Circulaire du 22 avril 2002 relative à la prévention de la légionellose dans les établissements de santé**

Il est recommandé aux responsables des établissements de santé de créer des secteurs équipés de « points d'usage de l'eau sécurisés » dans les services accueillant régulièrement des patients à haut risque (immunodéprimés sévères). Lorsqu'il n'est pas possible d'identifier des services particuliers pour l'accueil des patients à haut risque, les points d'usage à risque seront « sécurisés » au cas par cas, ou bien un accès à des points d'eau « sécurisés » sera mis en place. **Les microfiltres terminaux à 0,2 µm constituent un moyen pour obtenir l'absence de légionelles dans l'eau soutirée.**

### **L'arrêté du 1<sup>er</sup> février 2010 relatif à la surveillance des légionelles dans les installations de production, de stockage et de distribution d'eau chaude sanitaire**

Les responsables des installations de tous les ERP sont tenus de mesurer la température de l'eau chaude sanitaire et de réaliser une fois par an des analyses de légionelles au niveau des points d'usage à risque. Est considéré comme point d'usage à risque, tout point d'usage accessible au public et pouvant produire des aérosols d'eau chaude sanitaire susceptibles d'être contaminés par les légionelles (robinets, douches...). Lorsque le dénombrement en *Legionella Pneumophila* est supérieur à 1 000 UFC/Litre, le responsable des installations doit prendre sans délai les mesures correctives nécessaires au rétablissement de la qualité de l'eau et à la protection des usagers.

**Les microfiltres terminaux sont un moyen pour rétablir la qualité bactériologique de l'eau au point de puisage (filtres robinets, douchettes anti-légionelles et anti-tous germes...).**

### **Rapport du Haut Conseil de la santé publique sur le risque lié aux légionelles, 11 Juillet 2013 - Guide d'investigation et d'aide à la gestion**

Lorsqu'une contamination au-delà des seuils réglementaires est mise en évidence, la première action du gestionnaire des installations, éventuellement en lien avec l'ARS, doit consister à protéger les utilisateurs. Il conviendra de discuter de l'interdiction de l'utilisation de l'équipement contaminé (en partie ou en totalité) et, pour les réseaux d'eau sanitaire en établissements de santé et en EHPAD, **l'installation de filtres terminaux "anti-légionelles".**

Cet avis vaut pour tous les ERP. Les ARS doivent mettre en application le texte de ce guide.

## GAMME DE FILTRES BIOFIL ANTI-LÉGIONELLES ET ANTI-TOUS GERMES

**DELABIE offre un ensemble de dispositifs de filtres à eau BIOFIL : filtres robinets et douches murales, douchettes filtrantes et becs filtrants.**

Les filtres BIOFIL sont destinés à produire de l'Eau Bactériologiquement Maîtrisée (EBM) au point d'utilisation.

Ces dispositifs retiennent les bactéries, y compris les micro-organismes pathogènes opportunistes d'origine hydrique tels que *Legionella spp.*, *Legionella pneumophila*, *Pseudomonas aeruginosa*, Mycobactéries non tuberculeuses et autres grâce à une membrane de microfiltration en fibres creuses de porosité 0.1 µm nominale. Cette technologie de microfiltration assure une qualité bactériologique supérieure à celle du réseau d'eau potable et ce, sans en changer la composition chimique.

Les filtres BIOFIL sont conçus pour **sécuriser la production d'eau aux points d'utilisation.**

Ils sont préconisés dans les procédures de **gestion et la prévention des infections dites associées aux soins (IAS).**

## ABSENCE DE PRODUITS CHIMIQUES

Aucun produit chimique n'est utilisé lors de la fabrication de nos filtres.

## DOMAINES D'UTILISATION

### Filtres anti-légionelles et anti-tous germes

Les filtres terminaux BIOFIL 2, 3 et 4 mois assurent une barrière physique pour la réduction des risques infectieux liés aux micro-organismes d'origine hydrique. La protection des patients immunodéprimés et des personnes vulnérables est effectuée grâce à la membrane de microfiltration.

Les filtres sont nécessaires dans le cadre de la prise en charge des **patients immunodéprimés** hospitalisés dans les zones à risque élevé, telles que les unités de greffe de moelle osseuse et de transplantation d'organes, les services d'oncologie, les unités de soins intensifs, de réanimation, les services néonataux et tout autre lieu de soins de ce type de patients.

Ils permettent également dans les ERP **une protection des usagers contre le risque "légionelles" et une conformité immédiate vis à vis de la réglementation.**

## MAÎTRISE COMPLÈTE DU PROCESS DE FABRICATION

### Qualité 100 % maîtrisée

La qualité et la porosité de la fibre sont contrôlées en continu à 100 % pendant le processus de fabrication.

## POLITIQUE DE VALORISATION DES COMPOSANTS

Les filtres BIOFIL sont assimilables aux déchets ménagers (DADM).

L'emballage extérieur est en carton recyclé et entièrement recyclable.

## SOLUTION TECHNIQUE INNOVANTE DE LA FIBRE CREUSE

### Microfiltration par fibres creuses

Il existe deux principaux types d'équipements membranaires pour la microfiltration terminale : membrane plane ou membrane tubulaire.

**DELABIE a choisi d'utiliser la technologie de filtration sur membrane tubulaire en fibres creuses.**

## PRINCIPE DE FILTRATION DES FIBRES CREUSES

### Filtre en fibres creuses

Le filtre BIOFIL est constitué d'un ensemble de fibres creuses en polyéthylène regroupées dans un module. Ces fibres extrêmement fines et souples ont un diamètre extérieur de 0,6 mm et présentent une épaisseur de quelques dizaines de microns.

**Les membranes sont creuses et en forme de paille (tube).**

### Structure microporeuse

Les membranes en fibres creuses présentent de multiples pores de taille allant de 0,01 à 0,1 µm. Chaque membrane est composée de plusieurs surfaces de structures microporeuses (micro-fentes).

**Les bactéries et les matières en suspens de plus de 0,1 µm sont piégées par ces structures et retenues définitivement à la surface externe de la membrane.**

### Filtration frontale Externe/Interne

Le système de filtration DELABIE est frontal. L'ensemble du fluide à traiter traverse perpendiculairement le milieu filtrant sous l'effet d'une différence de pression de part et d'autre de la membrane.

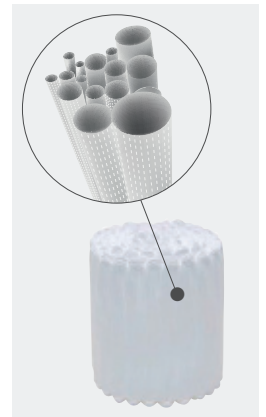
**L'eau s'écoule de l'extérieur vers la surface intérieure de la fibre.**

Les bactéries et autres microparticules qui ne peuvent pas passer à travers les interstices de la structure de la membrane sont retenues sur la surface extérieure et ne peuvent donc pas pénétrer la membrane.

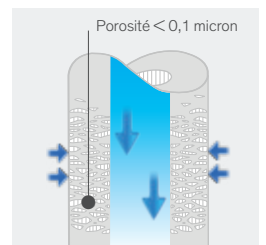
### Surface de filtration/stockage des bactéries

**La surface de filtration des filtres en fibres creuses permet de filtrer un plus grand volume d'eau.**

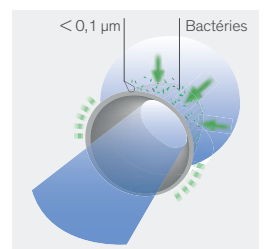
De ce fait, la capacité de stockage des bactéries et des impuretés emprisonnées à l'intérieur du filtre est aussi beaucoup plus importante.



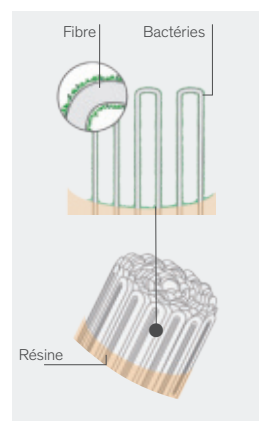
Membrane en fibres creuses



Structure microporeuse



Filtration frontale Externe/Interne



Grande surface de filtration  
Stockage des bactéries optimisé



Eau Bactériologiquement Maîtrisée



Filtre robinet BIOFIL en coupe



Durée maximale d'utilisation



Connexion inclinée pour un positionnement optimum du filtre robinet



Dispositifs Médicaux CE classe I pour les filtres non stériles  
Dispositifs Médicaux CE classe Is pour les filtres stériles

## CHALLENGE BACTÉRIEN

Les filtres BIOFIL sont validés selon la méthode ASTM F838\*.

Ce test permet de garantir le pouvoir effectif de rétention bactérienne des filtres utilisés pour la décontamination des liquides.

Les challenges microbiologiques conduits en laboratoires avec les espèces de *Brevundimonas diminuta*, *Legionella pneumophila* et *Pseudomonas aeruginosa* sur les filtres BIOFIL démontrent une efficacité de rétention de log 7 pour tous les micro-organismes d'origine hydrique dont une dimension est supérieure à celle des pores de filtres de porosité 0,1 µm nominale et 0,2 µm absolue.

À l'issue de ces challenges, les filtres BIOFIL ont tous délivré un effluent exempt de bactéries. Ils ont donc un grade stérilisant de 0,1 µm nominal.

\* Standard Test Method for Determining Retention of Membrane Filters Utilized for Liquid Filtration.

## DURÉE D'UTILISATION

Les filtres BIOFIL anti-légionelles et anti-tous germes peuvent être utilisés pour une durée allant jusqu'à 4 mois après installation initiale (selon modèle choisi). Au-delà de la durée mentionnée sur le filtre (2, 3 ou 4 mois), DELABIE recommande de changer de filtre afin d'éviter tout risque de rétro-contamination des bactéries concentrées dans le filtre notamment dans les unités sensibles.

**Remarque :** les réseaux d'eau sanitaire véhiculent plus ou moins d'impuretés. Le colmatage des filtres peut donc intervenir plus ou moins vite. En cas de colmatage anticipé, il est nécessaire de le changer. Une préfiltration en amont, à différents niveaux du réseau, est recommandée pour arrêter les matières en suspension et/ou colloïdes...

Il y a beaucoup moins de prolifération bactérienne dans une installation préfiltrée et la durée de vie de tous les équipements est fortement augmentée.

## RÉSISTANCE AUX TRAITEMENTS DU RÉSEAU D'EAU

Les filtres BIOFIL résistent aux chocs thermiques et chimiques.

Les impuretés évacuées pendant ces traitements se retrouvent prisonnières dans le filtre et en limitent la durée de vie. Aussi, DELABIE recommande de **changer le filtre après d'éventuelles opérations de traitement.**

### Résistance au choc thermique :

Température de 70°C pendant une période cumulée de 30 minutes au cours de sa durée de vie.

### Résistance au choc chimique :

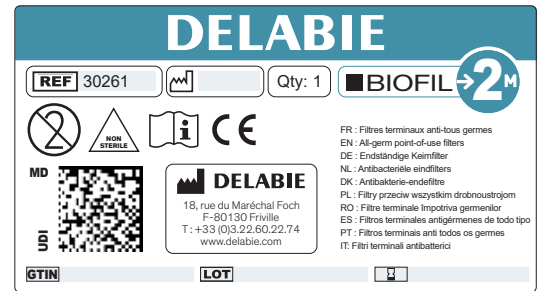
Choc chloré pour filtres 2 mois : 2 heures à 100ppm, filtres 3 mois : 3 heures à 100ppm et filtres 4 mois : 4 heures à 100ppm.

## TRAÇABILITÉ OPTIMALE

La maîtrise du risque sanitaire lié à l'eau nécessite la mise en place d'une traçabilité optimale depuis la fabrication des composants jusqu'à l'utilisation du produit fini.

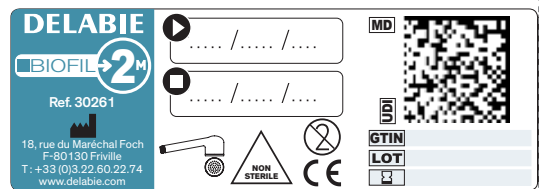
## Sachet individuel étiqueté

Tous les filtres BIOFIL disposent d'un numéro de lot unique permettant de remonter facilement toute la chaîne de production.



## Double étiquetage sur le filtre

Tous les filtres sont fournis avec 2 étiquettes imperméables permettant d'identifier parfaitement le produit et d'assurer une traçabilité du changement des filtres. L'une est positionnée sur le produit, l'autre est détachable et repositionnable afin de documenter le cahier de traçabilité.



## CONFORMITÉ

### Dispositifs Médicaux CE classe I

Les filtres BIOFIL non stériles sont conformes au Règlement Européen UE 2017/745 et bénéficient du Marquage CE (2022).

### Dispositifs Médicaux CE classe Is

Les filtres BIOFIL stériles sont conformes au Règlement Européen UE 2017/745 et bénéficient du marquage CE (2022).

### Stérilisation conforme à la norme européenne EN ISO 11137

Une fois le processus de fabrication terminé, une stérilisation aux rayons gamma est effectuée sur les filtres BIOFIL stériles.

Un **indicateur visuel de stérilisation** est présent sur chaque boîte.

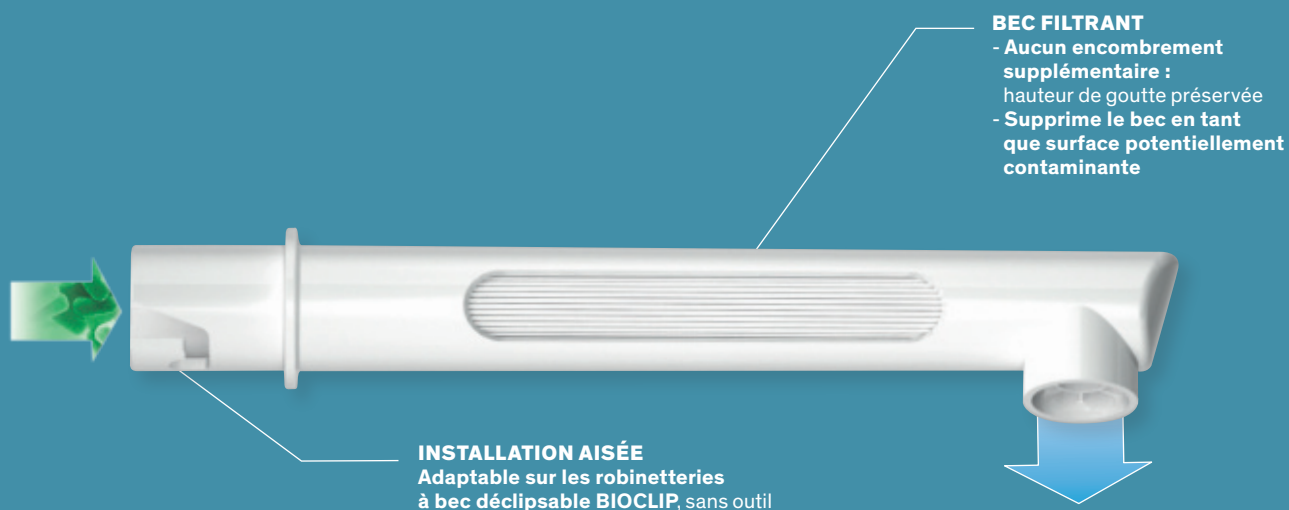
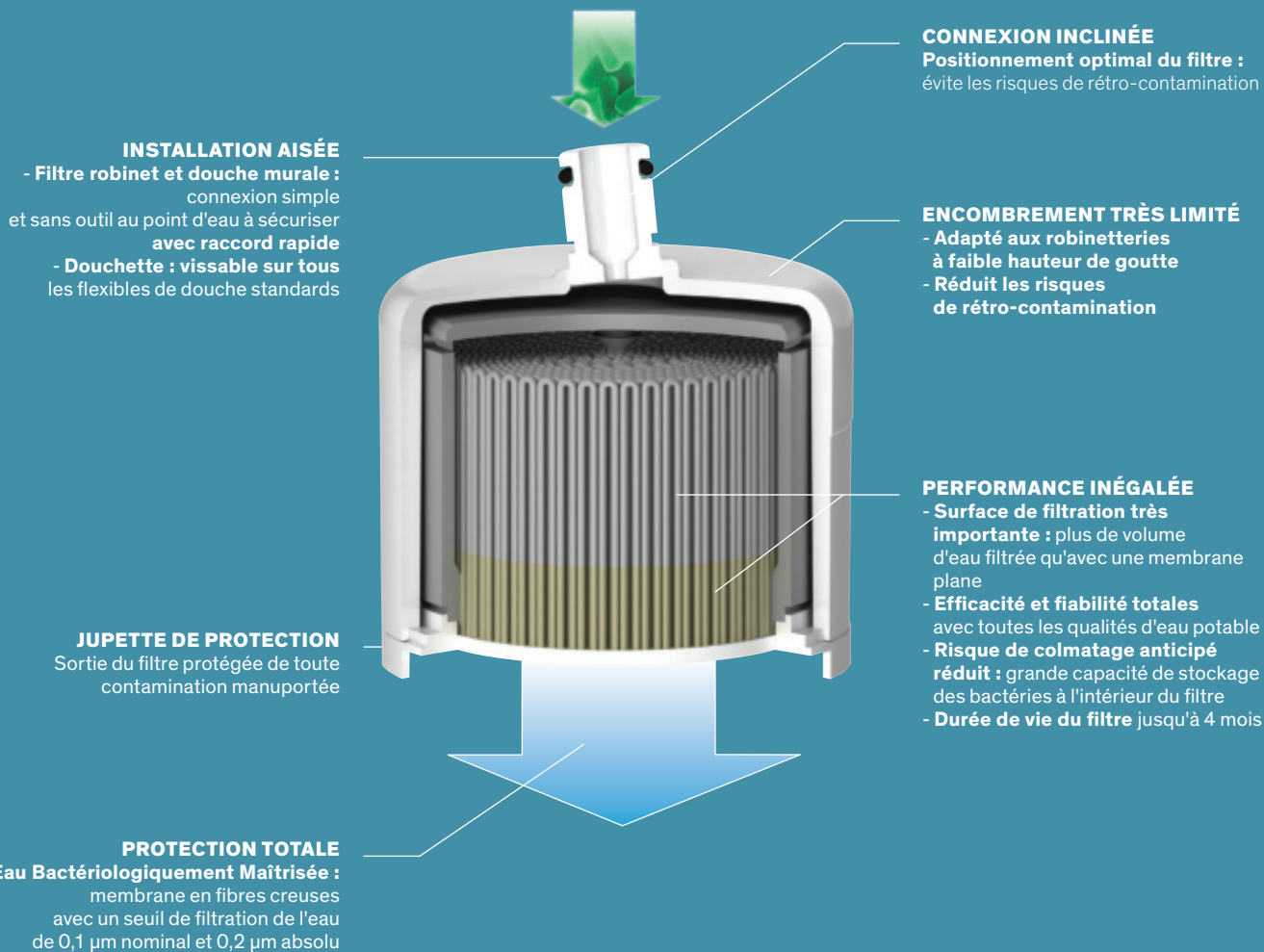
Après stérilisation, les filtres BIOFIL ont une durée de conservation de 3 ans. La date de péremption du produit est indiquée sur les étiquettes.

### Attestation de Conformité Sanitaire (ACS)

Tous les filtres BIOFIL sont conformes à la directive CPDW, l'arrêté du 29 mai 1997 modifié, et la circulaire du Ministère de la Santé DGS/SD7A 2002 n°571 du 25 novembre 2002.

**LIVRAISON SOUS 24/48 HEURES OUVRÉES EN CAS D'URGENCE**





 : Flux de l'eau à travers le filtre



## Filter robinet et douche murale BIOFIL

Filter anti-légionelles et anti-tous germes

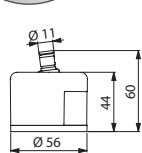
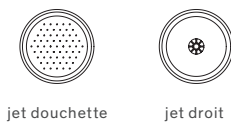


- Filter robinet et douche murale à usage unique avec grade stérilisant de **0,1 µm nominal**.
- Fibres creuses en polyéthylène hydrophile.
- Durée maximale d'utilisation : **2, 3 ou 4 mois** après installation selon le modèle choisi.
- **Encombrement très limité** adapté aux robinetteries à faible hauteur de goutte.
- Volume d'eau qualifié par durée d'utilisation : 6000 L pour 2 mois, 9000 L pour 3 mois, 12 000 L pour 4 mois.
- Débit de filtration : 5,5 l/min\* à 3 bar pour modèles 2 mois, 7,6 /min\* à 3 bar pour modèles 3 et 4 mois (filter seul, sans restriction de débit dans la robinetterie).
- Pression maximale d'utilisation en amont : 5 bar.
- Gestion étudiée de la rétro-contamination : **jupette de protection** et positionnement optimal du filter grâce à la **connexion inclinée**.
- Compatibilité et résistance aux traitements chimiques et thermiques des réseaux d'eau.
- **Dispositif Médical CE classe I** pour versions non stériles.
- **Dispositif Médical CE classe Is** pour versions stériles.
- **Existe en deux catégories :**
  - **filtres stériles**, avec emballage unitaire stérile.
  - **filtres non stériles**, avec emballage unitaire non stérile.

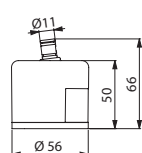
\* Débit moyen sur la durée de vie du produit.



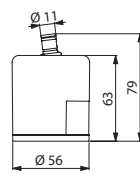
**Connexion inclinée pour un positionnement optimal :**  
Permet d'adapter la position du filter de telle sorte que le jet d'eau ne tombe pas sur la bonde.  
Évite les risques de rétro-contamination.



20250/30250  
20251/30251



20350/30350  
20351/30351



20450/30450  
20451/30451

### 1 filter robinet et douche murale BIOFIL\*

#### Durée 2 mois

Stérile, jet douche	<b>20250</b>	<b>74,00 €</b>
Stérile, jet droit	<b>20251</b>	<b>74,00 €</b>
Non stérile, jet douche	<b>30250</b>	<b>66,53 €</b>
Non stérile, jet droit	<b>30251</b>	<b>66,53 €</b>

#### Durée 3 mois

Stérile, jet douche	<b>20350</b>	<b>89,63 €</b>
Stérile, jet droit	<b>20351</b>	<b>89,63 €</b>
Non stérile, jet douche	<b>30350</b>	<b>86,03 €</b>
Non stérile, jet droit	<b>30351</b>	<b>86,03 €</b>

#### Durée 4 mois

Stérile, jet douche	<b>20450</b>	<b>98,66 €</b>
Stérile, jet droit	<b>20451</b>	<b>98,66 €</b>
Non stérile, jet douche	<b>30450</b>	<b>95,04 €</b>
Non stérile, jet droit	<b>30451</b>	<b>95,04 €</b>

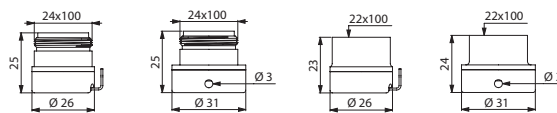
\* Référence à l'unité. Commande obligatoire par multiple de 10 (conditionnement par boîte de 10).

## Produits associés



### Raccord rapide

- Connexion simple et sans outil au point d'eau à sécuriser.
- Version classique ou antivandalisme.

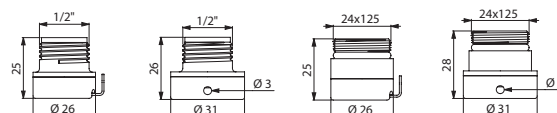


820124N

821124

820122N

821122

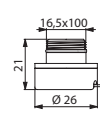


820123

821123

820125

821125



820126N



### Version antivandalisme :

Raccord inviolable pour éviter tout vandalisme et démontage du filter terminal non autorisé.

### Raccord rapide pour filter robinet

M24x100	<b>820124N</b>	<b>36,09 €</b>
M24x100, version antivandalisme	<b>821124</b>	<b>42,12 €</b>
F22x100	<b>820122N</b>	<b>36,09 €</b>
F22x100, version antivandalisme	<b>821122</b>	<b>42,12 €</b>
M1/2"	<b>820123</b>	<b>36,09 €</b>
M1/2", version antivandalisme	<b>821123</b>	<b>42,12 €</b>
M16,5x100	<b>820126N</b>	<b>36,09 €</b>

### Raccord rapide pour filter douche murale

M24x125	<b>820125</b>	<b>36,09 €</b>
M24x125, version antivandalisme	<b>821125</b>	<b>42,12 €</b>

Ces raccords sont compatibles avec les nouveaux modèles de filter présentés ci-contre.

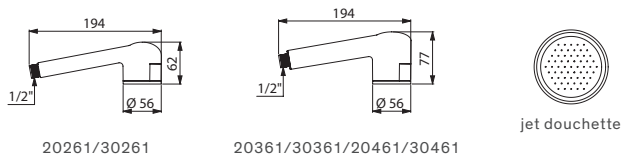
**Douchette filtrante BIOFIL**

Douchette anti-légionelles et anti-tous germes



- Douchette filtrante à usage unique avec grade stérilisant de **0,1 µm nominal**.
- **S'installe rapidement : vissable à tous les flexibles de douche standards.**
- Fibres creuses en polyéthylène hydrophile.
- Durée maximale d'utilisation : **2, 3 ou 4 mois** après installation selon le modèle choisi.
- Volume d'eau qualifié par durée d'utilisation : 6000 L pour 2 mois, 9000 L pour 3 mois, 12 000 L pour 4 mois.
- Débit de filtration : 11,2 à 11,8 l/min\* à 3 bar selon modèle (filtre seul, sans restriction de débit dans la robinetterie).
- Pression maximale d'utilisation en amont : 5 bar.
- Compatibilité et résistance aux traitements chimiques et thermiques des réseaux d'eau.
- **Dispositif Médical CE classe I** pour versions non stériles.
- **Dispositif Médical CE classe Is** pour versions stériles.
- **Existe en deux catégories :**
  - **filtres stériles**, avec emballage unitaire stérile.
  - **filtres non stériles**, avec emballage unitaire non stérile.
- **Douchette très légère :**
  - versions 2 mois : filtre sans eau : 105 g / filtre rempli d'eau : 186 g.
  - versions 3 et 4 mois : filtre sans eau : 133 g / filtre rempli d'eau : 253 g.

\* Débit moyen sur la durée de vie du produit.



<b>1 douchette filtrante BIOFIL*</b>		
<b>Durée 2 mois</b>		
Stérile	<b>20261</b>	<b>83,02 €</b>
Non stérile	<b>30261</b>	<b>72,79 €</b>
<b>Durée 3 mois</b>		
Stérile	<b>20361</b>	<b>92,65 €</b>
Non stérile	<b>30361</b>	<b>87,23 €</b>
<b>Durée 4 mois</b>		
Stérile	<b>20461</b>	<b>101,66 €</b>
Non stérile	<b>30461</b>	<b>96,25 €</b>

\* Référence à l'unité. Commande obligatoire par multiple de 10 (conditionnement par boîte de 10).



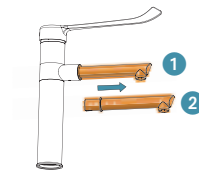
## Bec filtrant BIOFIL

Bec anti-légionelles et anti-tous germes



- Bec à usage unique avec grade stérilisant de **0,1 µm nominal**.
- **S'installe en lieu et place des becs BIOCLIP** (sans outil ni coupure de l'alimentation en eau).
- Fibres creuses en polyéthylène hydrophile.
- Durée maximale d'utilisation : **2 mois** après l'installation.
- Volume d'eau qualifié par durée d'utilisation : 6000 L.
- Débit de filtration : 6 l/min\* à 3 bar (filtre seul, sans restriction de débit dans la robinetterie).
- Pression maximale d'utilisation en amont : 5 bar.
- Compatibilité et résistance aux traitements chimiques et thermiques des réseaux d'eau.
- **Existe en deux catégories :**
  - **filtres stériles**, avec emballage unitaire stérile.
  - **filtres non stériles**, avec emballage unitaire non stérile.

\* Débit moyen sur la durée de vie du produit.



### Installation rapide et aisée :

- 1 Tirer le bec BIOFIL vers l'extérieur pour l'extraire.
- 2 Insérer un autre bec filtrant en lieu et place.

1 bec filtrant BIOFIL*		
Durée 2 mois		
Stérile	20040	83,59 €
Non stérile	30040	82,34 €

\* Référence à l'unité. Commande obligatoire par multiple de 10 (conditionnement par boîte de 10).



20040/30040





# Robinetterie de lavabo et lave-mains

ROBINETTERIE  
AUTOMATIQUE  
**30**



ROBINETTERIE  
THERMOSTATIQUE,  
À ÉQUILIBRAGE  
DE PRESSION  
OU CÉRAMIQUE  
**40**





## BIOSAFE : MAÎTRISE DE LA PROLIFÉRATION BACTÉRIENNE

### Ouverture et fermeture automatiques, sans contact manuel

Les robinetteries électroniques DELABIE fonctionnent par détection infrarouge actif.

L'ouverture se fait dès présentation des mains vers le détecteur. La fermeture est automatique au retrait des mains du champ de détection.

L'absence de contact manuel évite la transmission de germes par les mains.



Électrovanne antistagnation

### Programme de rinçage périodique antiprolifération bactérienne

En cas de non utilisation prolongée, l'eau stagne dans les canalisations, favorisant ainsi le développement des bactéries (chambre inoccupée, poste isolé, etc...).

Les robinetteries électroniques DELABIE sont équipées d'un programme de rinçage périodique.

Une purge automatique d'environ 60 secondes a lieu toutes les 24 heures après la dernière utilisation (programmable sur certains modèles).

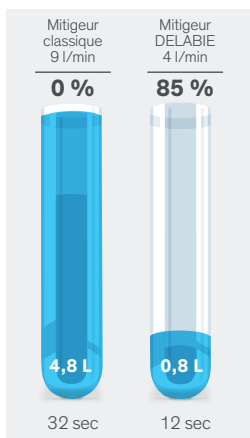


Aucun contact manuel

### Électrovanne antistagnation

Les électrovannes standard du marché sont équipées d'une membrane caoutchouc derrière laquelle l'eau stagne et n'est pas renouvelée. Cela favorise la prolifération bactérienne. DELABIE a développé une technologie sans membrane (système breveté). Avec cette électrovanne à piston, l'eau est évacuée et renouvelée à chaque utilisation, ce qui limite les niches bactériennes.

Le système autonettoyant à rainure calibrée empêche le dépôt d'impuretés. Il permet également d'éliminer les coups de bélier par une fermeture lente.



Économie d'eau par utilisation

## ÉCONOMIE D'EAU ET D'ÉNERGIE DE 85 %

### Économie d'eau

Comparées aux robinetteries classiques, les robinetteries électroniques DELABIE maximisent les facteurs d'économie d'eau. Elles permettent au gestionnaire d'optimiser sa facture d'eau tout en préservant le confort de l'utilisateur.

### • Fermeture automatique et fractionnement du puisage

La fermeture est automatique au retrait des mains du champ de détection. Elle supprime tout risque de gaspillage par négligence de fermeture.

La sécurité antiblocage s'enclenche pour éviter tout maintien de la robinetterie en écoulement.

Le temps d'écoulement est réduit au strict nécessaire (mouillage, rinçage).

### • Débit régulé

Afin d'être conformes aux exigences de la norme NF Médical, certaines robinetteries automatiques DELABIE sont spécifiquement régulées à 4 l/min. Les autres robinetteries automatiques sont régulées à 3 l/min.

Elles assurent une stabilité de débit quelles que soient les variations de pression dans le réseau.

Le débit est ajustable de 1,4 l/min (cf. labels environnementaux) à 6 l/min.



### Économie d'énergie

Les robinetteries électroniques nécessitent peu d'énergie pour fonctionner. Sur ses modèles à piles, DELABIE a fait le choix de la technologie infrarouge actif pulsé, solution à faible consommation d'énergie. Le rayon infrarouge émis par intermittence économise de l'énergie tout en garantissant l'efficacité de la détection.

Les modèles à piles ont une autonomie moyenne de 350 000 cycles (ou 3 à 6 ans) selon la fréquence d'utilisation. Les piles Lithium utilisées sont standard, abordables et recyclables.

Les importantes économies d'eau chaude réalisées par les robinetteries DELABIE sont autant d'économies d'énergie.

### Labels environnementaux

Les performances des robinetteries automatiques DELABIE en termes d'économies d'eau et d'énergie, permettent d'atteindre les meilleurs niveaux des labels internationaux tels que HQE, BREEAM ou LEED.

Plus d'informations page 215.

## CONCEPTION SPÉCIFIQUE

### Installation aisée

DELABIE a prévu une pose facilitée et des réglages réduits au strict nécessaire pour un gain de temps à l'installation.

### • Boîtier électronique indépendant :

#### Modèles BINOPTIC et TEMPOMATIC 2 :

En fonction des modèles, ce boîtier offre la possibilité de régler la distance de détection, modifier le mode de fonctionnement (ON/OFF ou automatique) et paramétrer la fonction de rinçage périodique. Les boîtiers électroniques sont étanches (IP65) et intègrent des LED d'aide au diagnostic facilitant les interventions.

### • Tête électronique et électrovanne intégrés

#### dans le corps de la robinetterie\* :

#### Modèles TEMPOMATIC 4 et 5

L'installation se fait sur tout poste d'eau isolé, en neuf comme en rénovation.

#### - Piles Lithium 6 V\* :

Il n'y a pas de raccordement électrique à prévoir. Il suffit de connecter les flexibles d'alimentation aux canalisations, comme pour une robinetterie traditionnelle. Aucun réglage spécifique n'est nécessaire, la robinetterie est prête à fonctionner en autonomie pendant 3 à 6 ans. Une LED rouge clignote pendant 15 jours pour indiquer le changement de piles. Le remplacement s'effectue sans couper l'eau ni démonter la robinetterie. Les piles sont accessibles directement dans la tête du robinet (TEMPOMATIC 4) ou via un boîtier piles clipsé sur les flexibles (TEMPOMATIC 5).

#### - Secteur 230/6 V (prise ou bloc encastrable)\* :

Pour fonctionner, il suffit simplement de raccorder les flexibles d'alimentation aux canalisations et de brancher la robinetterie à une prise ou un bloc encastrable à proximité du lavabo. Cela ne demande aucune maintenance spécifique (pas de changement de piles).

\* Selon modèle

**Garantie 30 ans** contre tout vice de fabrication.  
**Réparabilité 50 ans.**

**DÉTECTEUR EN BOUT DE BEC**

Détection des mains quelle que soit leur position

**PILES LITHIUM 6 V**

Autonomie pendant 3 à 6 ans (~350 000 cycles).  
Remplacement sans couper l'eau ni démonter la robinetterie

**INFRAROUGE  
ACTIF PULSÉ**

Détecteur de  
présence fiable

**MODULE ÉLECTRONIQUE INTÉGRÉ  
PROTÉGÉ PAR CAPSULE ÉTANCHE**

Maintenance facilitée

**ÉLECTROVANNE ANTISTAGNATION (brevet)**

Limitation des dépôts d'impuretés  
et du développement bactérien.  
Fermeture lente sans coup de bélier

**ACCÈS DIRECT AUX PILES  
ET À L'ÉLECTROVANNE**

Maintenance facilitée

**BRISE-JET ANTITARTRE**

Entretien limité

**DÉBIT À 3 L/MIN RÉGLABLE**

Économie d'eau

**BUTÉE DE  
TEMPÉRATURE  
RÉGLABLE**

Sécurité antibrûlure

**MANETTE DE TEMPÉRATURE  
À RÉGLAGE PROGRESSIF**

Confort amélioré

## TEMPOMATIC MIX

Mitigeur automatique sur secteur ou à piles avec bec orientable



- Boîtier électronique IP65 indépendant.
- Alimentation sur secteur avec transfo 230/12 V ou par piles CR123 Lithium 6 V.
- Bec déclipable jetable en Hostaform® recyclable L.180 sur les versions BIOCLIP.
- Corps et bec à intérieur lisse (limitent les niches bactériennes).
- Rinçage périodique paramétrable (préréglé à ~60 secondes toutes les 24 h après la dernière utilisation).
- Débit limité à 5 l/min à 3 bar.
- Détecteur de présence infrarouge antichoc.
- Corps en laiton chromé avec fixation renforcée par 2 tiges Inox.
- Réglage de température par levier Hygiène L.100.
- Flexibles PEX avec filtres et électrovannes M3/8".
- Sécurité antiblocage en écoulement.
- Électrovannes en amont de la chambre de mélange.
- Certifié NF Médical (voir page 212).
- Adapté aux personnes à mobilité réduite (PMR).
- Garantie 30 ans.

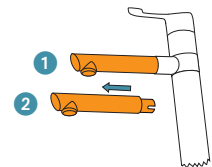
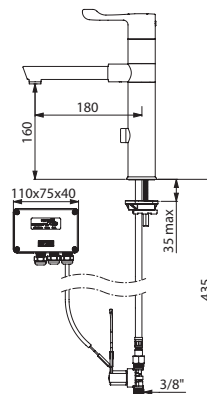
Deux modes de fermeture sont possibles sur les modèles secteur :

**Mode standard** : écoulement temporisé, fermeture automatique.

**Mode ON/OFF** : fermeture volontaire ou après 30 min d'écoulement.

Possibilité de réaliser un choc thermique.

**Conseil pro** : en mode ON/OFF, positionner la cellule sur le côté du mitigeur.



**Installation rapide et aisée pour les mitigeurs BIOCLIP:**

- 1 Tirer le bec jetable vers l'extérieur pour l'extraire.
- 2 Insérer un autre bec en lieu et place.

Mitigeur TEMPOMATIC MIX à bec orientable		
<b>Alimentation sur secteur</b>		
BIOCLIP, H.160 L.180	20871T1	509,03 €
H.165 L.160	20164T1	509,03 €
<b>Alimentation par piles</b>		
H.165 L.160	20464T1	576,80 €

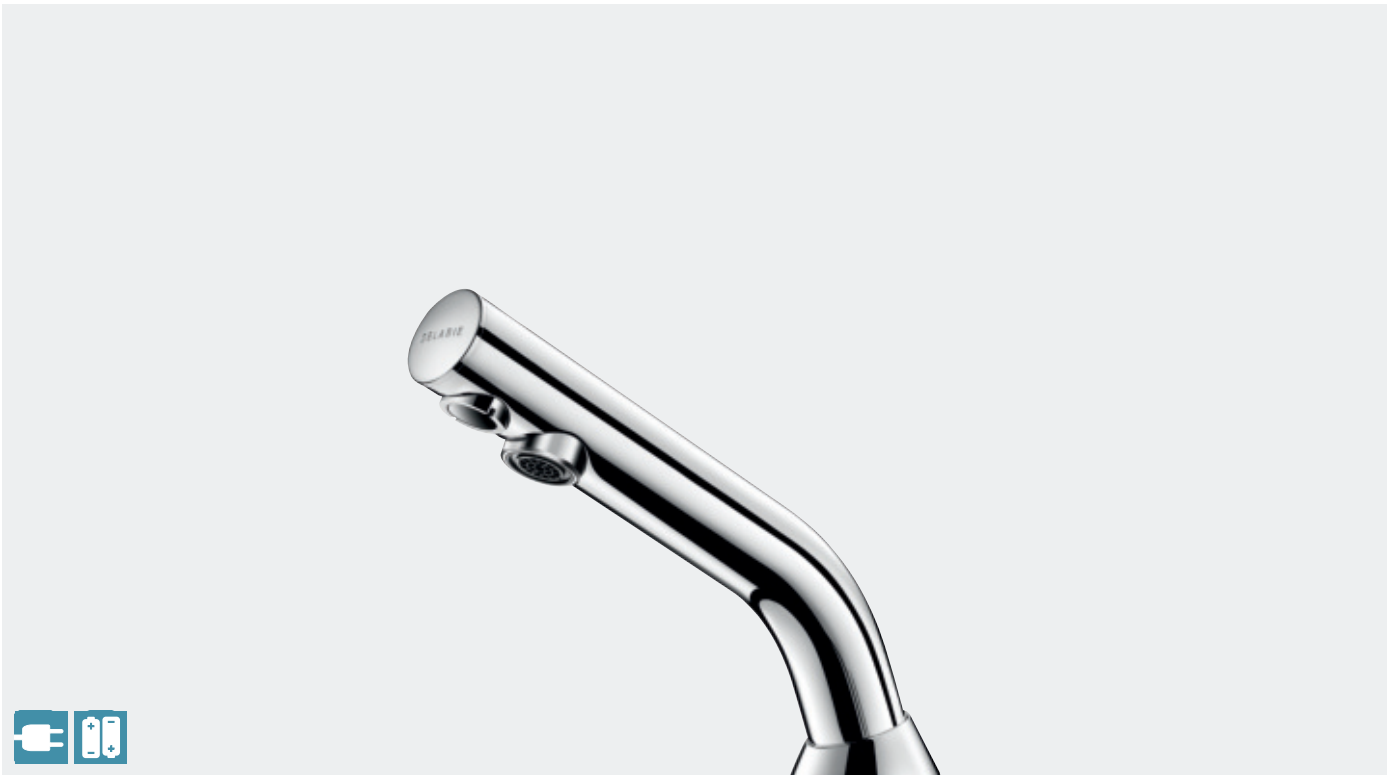
**Options** : bondes (voir page 99), filtres robinet BIOFIL (voir page 23)  
becs Inox ou becs filtrants BIOFIL (voir page 56)

20871T1



**BINOPTIC**

Robinetterie automatique sur secteur ou à piles



ROBINETTERIE  
DE LAVABO

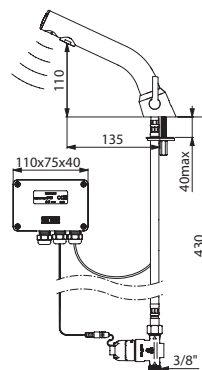
- Boîtier électronique IP65 indépendant.
- Alimentation sur secteur avec transfo 230/12 V ou par piles CR123 Lithium 6 V.
- Brise-jet antitartre.
- Bec à intérieur lisse et à faible contenance d'eau (limite les niches bactériennes).
- Rinçage périodique paramétrable (préréglé à ~60 secondes toutes les 24 h après la dernière utilisation).
- Débit préréglé à 3 l/min à 3 bar, ajustable de 1,4 à 6 l/min.
- Détecteur de présence infrarouge actif, optimisé en bout de bec.
- Corps en laiton chromé.
- Flexibles PEX avec filtres et électrovannes M3/8".
- Fixation renforcée par 2 tiges Inox.
- Sécurité antiblocage en écoulement.
- Réglage de température latéral avec butée de température réglable sur les mitigeurs.
- Adaptée aux personnes à mobilité réduite (PMR).
- Garantie 30 ans.



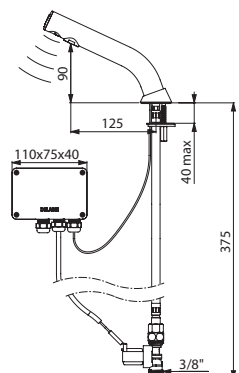
Manette standard

Mitigeur BINOPTIC MIX		
Alimentation sur secteur	<b>378MCH</b>	<b>460,02 €</b>
Alimentation par piles	<b>478MCH</b>	<b>554,96 €</b>
Robinet BINOPTIC		
Alimentation sur secteur	<b>378015</b>	<b>351,33 €</b>
Alimentation par piles	<b>478015</b>	<b>431,63 €</b>

Prévoir un mitigeur PREMIX pour les robinets (voir page 103)



478MCH

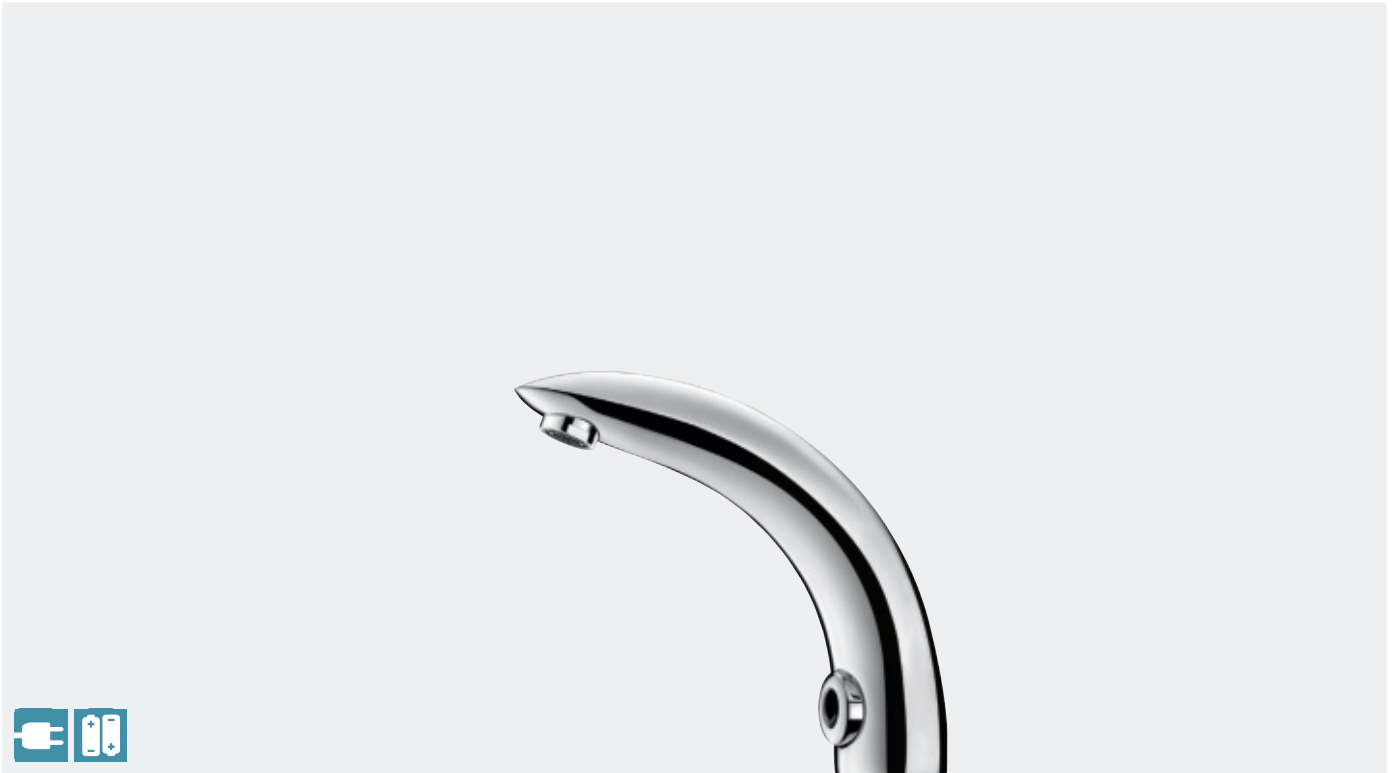


378015



## TEMPOMATIC 2

Robinetterie automatique sur secteur ou à piles



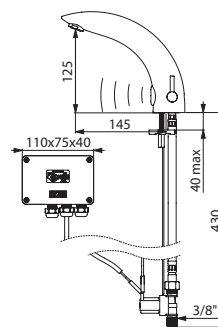
- Boîtier électronique IP65 indépendant.
- Alimentation sur secteur avec transfo 230/12 V ou par piles CR123 Lithium 6 V.
- Brise-jet antitartre.
- Rinçage périodique paramétrable (préréglé à ~60 secondes toutes les 24 h après la dernière utilisation).
- Débit préréglé à 4 l/min à 3 bar, ajustable de 1,4 à 6 l/min.
- Détecteur de présence infrarouge antichoc.
- Corps en laiton chromé.
- Flexibles PEX avec filtres et électrovannes M3/8".
- Fixation renforcée par 2 tiges Inox.
- Sécurité antiblocage en écoulement.
- Adaptée aux personnes à mobilité réduite (PMR).
- Garantie 30 ans.

### Sur les mitigeurs :

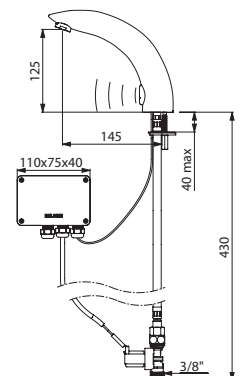
- Réglage de température latéral avec butée de température réglable.
- Électrovannes en amont de la chambre de mélange.
- Certifiés NF Médical (voir page 212).



Manette standard



494000



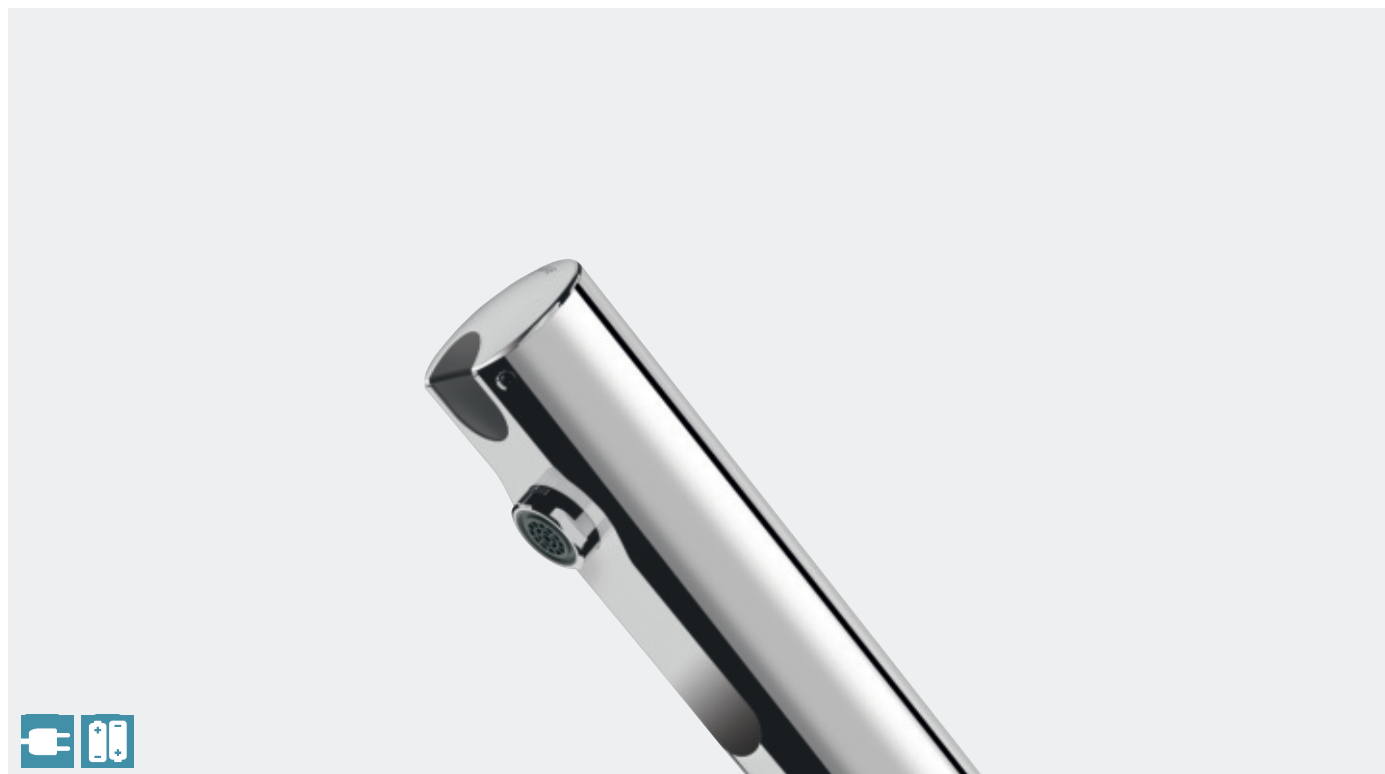
444000

Mitigeur TEMPOMATIC MIX 2		
Alimentation sur secteur	494000	466,93 €
Alimentation par piles	494006	563,28 €
<b>Robinet TEMPOMATIC 2 - Alimentation sur secteur</b>	<b>444000</b>	<b>374,81 €</b>

Prévoir un mitigeur PREMIX pour les robinets (voir page 103)

## TEMPOMATIC 4

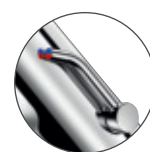
Robinetterie automatique sur secteur ou à piles



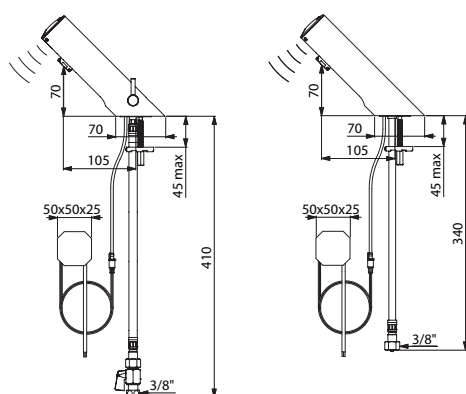
- Alimentation sur secteur 230/6 V ou par piles CR123 Lithium 6 V intégrées.
- Électrovanne antistagnation et module électronique intégrés dans le corps de la robinetterie.
- Brise-jet antitartre.
- Rinçage périodique (~60 secondes toutes les 24 h après la dernière utilisation).
- Débit pré-réglé à 3 l/min à 3 bar, ajustable de 1,4 à 6 l/min.
- Détecteur de présence infrarouge actif, optimisé en bout de bec.
- Corps en Inox chromé.
- Capot verrouillé par 2 vis cachées.
- Flexibles PEX F3/8" avec filtres et clapets antiretour.
- Fixation renforcée par 2 tiges Inox.
- Sécurité antiblocage en écoulement.
- Réglage de température latéral avec butée de température réglable sur les mitigeurs.
- Adaptée aux personnes à mobilité réduite (PMR).
- Garantie 30 ans.



Manette standard



Manette longue



490000

440100

### Mitigeur TEMPOMATIC MIX 4

#### Alimentation sur secteur - bloc encastrable

Avec robinets d'arrêt, manette de température standard	490000	431,07 €
Avec robinets d'arrêt, manette de température longue	490000LH	465,78 €
Sans robinets d'arrêt, manette de température standard	490100	419,64 €
Sans robinets d'arrêt, manette de température longue	490100LH	454,34 €

#### Alimentation sur secteur - prise

Avec robinets d'arrêt, manette de température standard	490001	408,19 €
Sans robinets d'arrêt, manette de température standard	490101	396,78 €

#### Alimentation par piles

Avec robinets d'arrêt, manette de température standard	490006	385,34 €
Avec robinets d'arrêt, manette de température longue	490006LH	420,05 €
Sans robinets d'arrêt, manette de température standard	490106	373,90 €
Sans robinets d'arrêt, manette de température longue	490106LH	408,61 €

### Robinet TEMPOMATIC 4

#### Alimentation sur secteur - bloc encastrable

Avec robinet d'arrêt	440000	393,33 €
Sans robinet d'arrêt	440100	388,76 €

#### Alimentation sur secteur - prise

Sans robinet d'arrêt	440101	365,88 €
----------------------	--------	----------

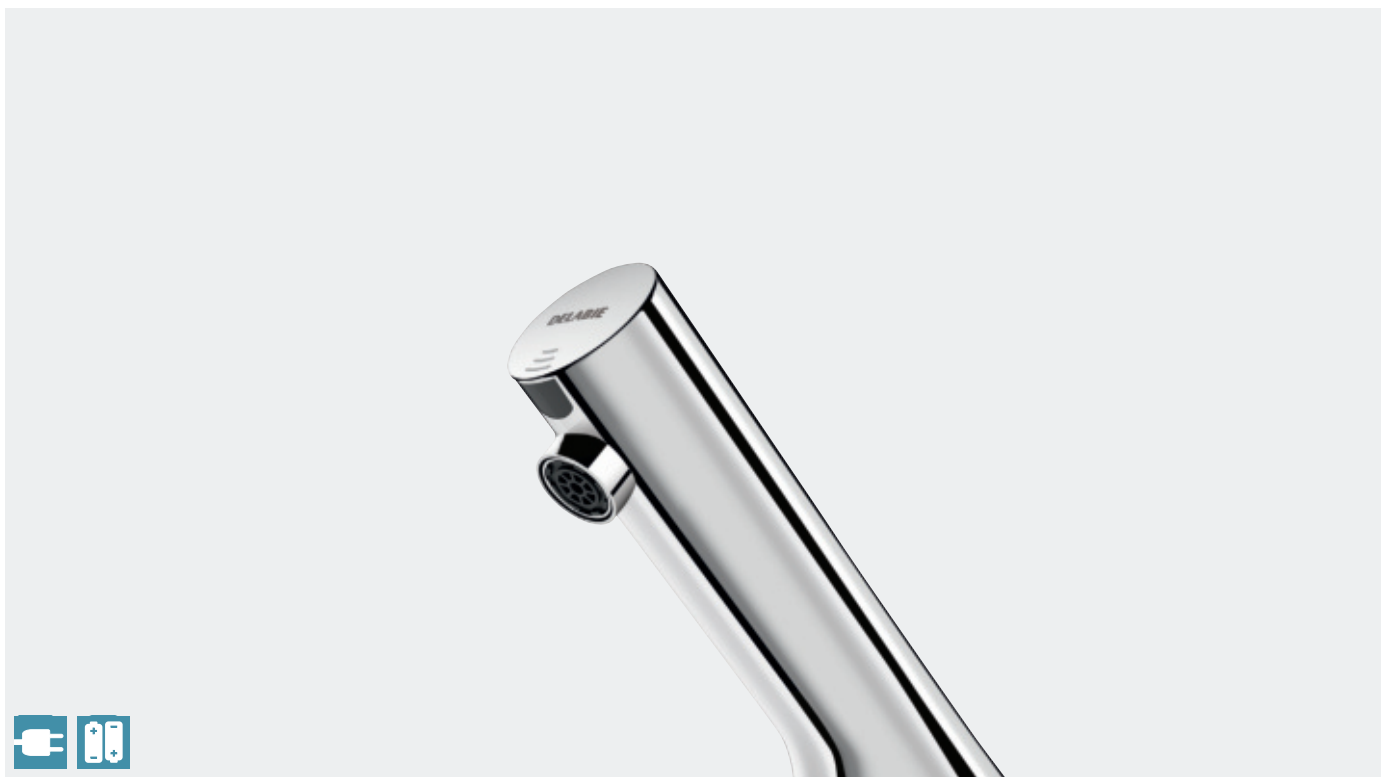
#### Alimentation par piles

Avec robinet d'arrêt	440006	347,60 €
Sans robinet d'arrêt	440106	343,04 €

Prévoir un mitigeur PREMIX pour les robinets (voir page 103)

## TEMPOMATIC 5

Robinetterie automatique sur secteur ou à piles



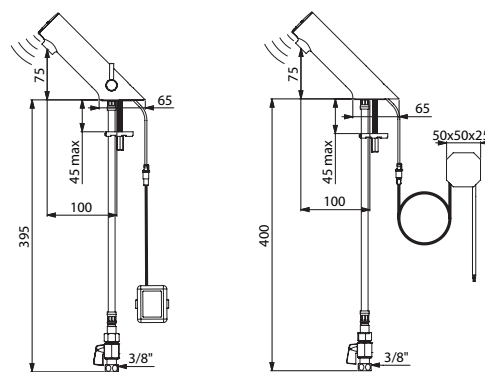
- Alimentation sur secteur 230/6 V ou par piles CR123 Lithium 6 V.
- Électrovanne antistagnation et module électronique intégrés dans le corps de la robinetterie.
- Brise-jet antitartre.
- Rinçage périodique (~60 secondes toutes les 24 h après la dernière utilisation).
- Débit préréglé à 3 l/min à 3 bar, ajustable de 1,4 à 6 l/min.
- Détecteur de présence infrarouge actif, optimisé en bout de bec.
- Corps en métal chromé.
- Flexibles PEX F3/8" avec filtres et clapets antiretour.
- Fixation renforcée par 2 tiges Inox.
- Sécurité antiblocage en écoulement.
- Réglage de température latéral avec butée de température réglable sur les mitigeurs.
- Adaptée aux personnes à mobilité réduite (PMR).
- Garantie 30 ans.



Manette standard

Mitigeur TEMPOMATIC MIX 5		
<b>Alimentation sur secteur - bloc encastrable</b>		
Avec robinets d'arrêt	499000	289,22 €
Sans robinets d'arrêt	499100	277,65 €
<b>Alimentation sur secteur - prise</b>		
Avec robinets d'arrêt	499001	289,22 €
Sans robinets d'arrêt	499101	277,65 €
<b>Alimentation par piles</b>		
Avec robinets d'arrêt	499006	289,22 €
Sans robinets d'arrêt	499106	277,65 €
Robinet TEMPOMATIC 5		
<b>Alimentation sur secteur - bloc encastrable</b>		
Avec robinet d'arrêt	449000	254,51 €
Sans robinet d'arrêt	449100	249,89 €
<b>Alimentation sur secteur - prise</b>		
Avec robinet d'arrêt	449001	254,51 €
Sans robinet d'arrêt	449101	249,89 €
<b>Alimentation par piles</b>		
Avec robinet d'arrêt	449006	254,51 €
Sans robinet d'arrêt	449106	249,89 €

Prévoir un mitigeur PREMIX pour les robinets (voir page 103)



499006

449000





## SÉCURITÉ ANTIBRÛLURE

### Limitation de température maximale

Tous les mitigeurs DELABIE sont livrés avec **une butée de température maximale engagée**. L'utilisateur ne peut pas aller au-delà de la température de la butée, ce qui limite les risques de brûlure.

### Sécurité antibrûlure automatique

- **La technologie thermostatique SECURITHERM** assure un arrêt immédiat de l'alimentation en eau chaude (EC) en cas d'interruption de l'alimentation en eau froide (EF). En cas de coupure de l'alimentation en EF, la Norme NF EN 1111 autorise une légère fuite en EC (0,10 l/10 sec). Avec les mitigeurs thermostatiques DELABIE, **la coupure de l'alimentation EC est totale** (sans aucun filet d'eau). En cas de coupure de l'alimentation en EC, les mitigeurs SECURITHERM DELABIE se coupent également sur l'EF.
- **La technologie SECURITHERM à équilibrage de pression**, dite "EP" assure une sécurité automatique et instantanée. **En cas de coupure de l'alimentation en EF, le débit de l'EC est réduit empêchant tout risque de brûlure pour l'utilisateur**. En cas de coupure de l'alimentation en EC, le débit de l'EF est également réduit.

### Technologie Securitouch

La technologie Securitouch assure une sécurité accrue pour un confort inégalé. **L'ensemble du mécanisme de certains modèles est isolé thermiquement**, interdisant tout risque de brûlure en touchant le mitigeur. *Plus d'informations page 13.*

## CONFORT

### Stabilité de température

- **Les mitigeurs thermostatiques SECURITHERM** assurent une stabilité de température quelles que soient les variations de pression et de débit dans le circuit : la réaction est immédiate à toute variation.
- **Les mitigeurs SECURITHERM EP** compensent les variations de pression entre l'arrivée d'EC et l'arrivée d'EF. Ils délivrent aux utilisateurs une eau à température parfaitement constante, écartant tout risque de brûlure. *Plus d'informations page 12.*
- **Les mitigeurs mécaniques DELABIE** sont équipés d'une solution exclusive permettant de limiter efficacement les variations de température en cas de variations de pression dans le réseau.

Les mitigeurs mécaniques n'ont néanmoins pas la précision des mitigeurs thermostatiques ou EP et ne sont pas équipés d'une sécurité antibrûlure automatique. Ils sont une solution économique intermédiaire.

### Risque d'interconnexion Eau Chaude/Eau Froide réduit

Sur les nouvelles générations de mitigeurs mécaniques DELABIE, **le retour d'eau chaude dans l'eau froide (ou inversement) est impossible sauf en cas d'écart de pression supérieur à 1 bar entre les arrivées**. Ainsi, les risques d'intercommunication EC/EF sont très limités contrairement aux mitigeurs du marché et le risque de prolifération bactérienne est par conséquent réduit. De plus, **cette solution évite la mise en place de clapets antiretour**.

## BIOSAFE : MAÎTRISE DE LA PROLIFÉRATION BACTÉRIENNE

### Robinetterie déclipable BIOCLIP pour nettoyage/désinfection

En contact avec l'eau, les surfaces internes des robinetteries sont exposées à la prolifération des bactéries.

Les robinetteries de la gamme BIOCLIP apportent des solutions simples pour lutter contre la propagation des germes, à l'intérieur et à l'extérieur de la robinetterie, et contre la transmission manuportée des bactéries infectieuses.

Elles permettent un **nettoyage interne complet - seul moyen d'éliminer en profondeur le biofilm - et une désinfection aisés, préventifs ou curatifs** afin de lutter efficacement contre le développement bactérien.

### Corps à intérieur lisse et sans aspérités

L'intérieur des corps et bords de la plupart des robinets du marché est rugueux. Ils sont, par conséquent, sources de niches bactériennes.

Toutes les parties internes du corps y compris le bec, de la plupart des robinetteries DELABIE sont complètement lisses et sans aspérités, limitant ainsi la fixation du biofilm et facilitant son traitement. *Plus d'informations page 10.*

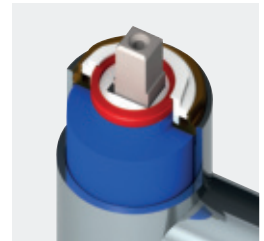
### Faible volume d'eau en stagnation dans le corps

La plupart des mitigeurs DELABIE ont été spécialement **conçus pour réduire le volume d'eau en stagnation dans le corps** et limiter ainsi, le risque de développement bactérien. En effet, l'eau circule des arrivées d'eau jusqu'à la cartouche à l'intérieur de petits tubes ne pouvant stocker qu'un volume d'eau restreint. Le risque de prolifération bactérienne est réduit.

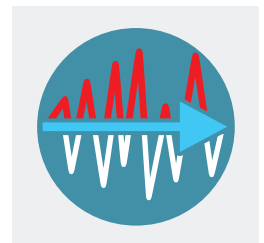
## ÉCONOMIE D'EAU ET D'ÉNERGIE

La plupart des mitigeurs de lavabo de DELABIE sont équipés de limiteurs de débit à 4 ou 5 l/min à 3 bar. Ils permettent d'importantes économies d'eau et d'énergie tout en assurant un confort optimal pour l'utilisateur.

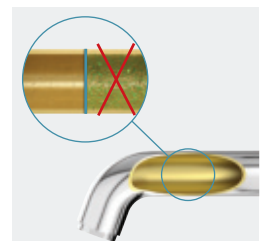
**Garantie 30 ans** contre tout vice de fabrication. **Réparabilité 50 ans.**



Butée de température engagée



Stabilité de température



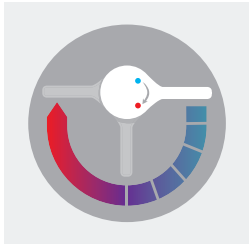
Corps à intérieur lisse sans aspérités



Sortie de bec BIOSAFE



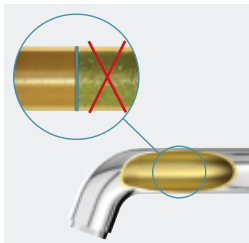
## MITIGEUR SÉQUENTIEL : TECHNOLOGIE ET FONCTIONNALITÉS AU SERVICE DES ÉTABLISSEMENTS DE SANTÉ



Ouverture et fermeture séquentielles



Mitigeur déclipable



Corps à intérieur lisse sans aspérités



### Ergonomie et fonctionnalité améliorées

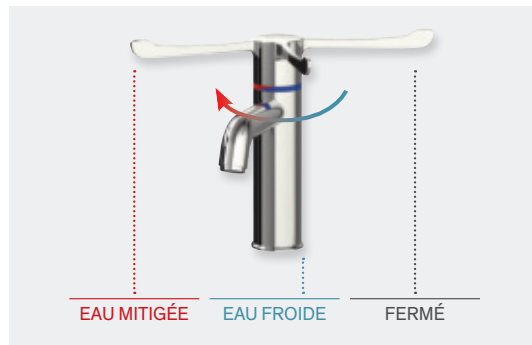
La dernière génération des mitigeurs thermostatiques DELABIE est séquentielle : l'ouverture et le réglage de la température se font grâce au même mouvement latéral sur une amplitude de 180°.

### Ouverture et fermeture sur l'eau froide

Les mitigeurs séquentiels SECURITHERM s'ouvrent et se ferment sur l'eau froide pour une sécurité antibrûlure accrue.

### Puisage d'eau froide

L'ouverture sur l'eau froide, sans aucun passage d'eau chaude, permet de puiser en cas de besoin de l'eau froide uniquement (exclusivité).



Ouverture et fermeture séquentielles sur l'eau froide

### BIOSAFE : maîtrise de la prolifération bactérienne Intercommunication ECS/EFS impossible

DELABIE a développé un système unique permettant d'obtenir des mitigeurs thermostatiques séquentiels avec fermeture de l'Eau Chaude et de l'Eau Froide directement sur les arrivées, rendant parfaitement inutiles les clapets antiretour.

L'intercommunication entre l'EC et l'EF est impossible. Cela limite considérablement le risque de prolifération bactérienne. *Plus d'informations page 11.*

### Faible volume d'eau en stagnation dans le corps

Les mitigeurs séquentiels ont l'avantage de n'avoir qu'un seul mécanisme au lieu de deux pour les modèles bicommandes. Ainsi, moins de composants sont en contact avec l'eau et moins de volume d'eau est en stagnation dans le mitigeur.

Le risque de prolifération bactérienne est réduit.

### Sécurité antibrûlure automatique

La technologie thermostatique SECURITHERM assure un arrêt immédiat de l'alimentation en eau chaude en cas d'interruption de l'alimentation en eau froide. En cas de coupure de l'alimentation en eau froide, la Norme NF EN 1111 autorise une légère fuite en eau chaude (0,10 l/10 sec).

Avec les mitigeurs thermostatiques DELABIE, la coupure de l'alimentation en eau chaude est totale (sans aucun filet d'eau).

En cas de coupure de l'alimentation en eau chaude, les mitigeurs SECURITHERM DELABIE se coupent également sur l'eau froide.

### Fonction chocs thermiques

Les mitigeurs thermostatiques séquentiels SECURITHERM permettent de réaliser des chocs thermiques à la température d'eau chaude du réseau.

Il suffit de démonter le levier pour débloquer la butée de température.

### Confort et ergonomie

Les mitigeurs thermostatiques séquentiels SECURITHERM assurent une stabilité de température quelles que soient les variations de pression et de débit dans le circuit : la réaction est immédiate à toute variation.

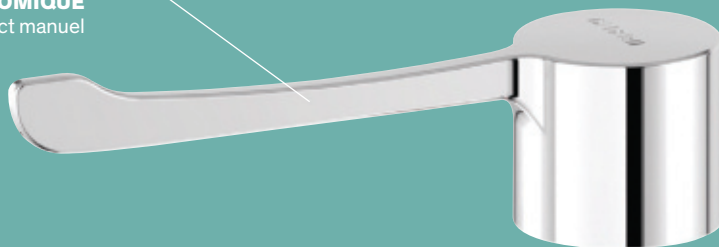
### Commandes ergonomiques

et manœuvre souple adaptées aux patients des hôpitaux, aux personnes âgées et handicapées.

**Garantie 30 ans** contre tout vice de fabrication.  
**Réparabilité 50 ans.**



**LEVIER HYGIÈNE  
ERGONOMIQUE**  
Absence de contact manuel



**OUVERTURE  
ET FERMETURE SÉQUENTIELLES**  
Ergonomie et fonctionnalité  
améliorées



**BUTÉE DE TEMPÉRATURE  
MAXIMALE**  
Sécurité antibrûlure

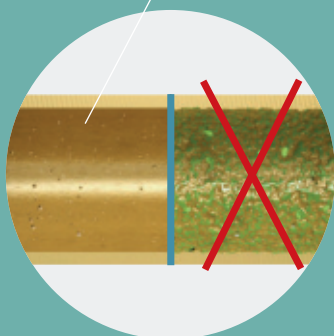
**SECURITHERM  
THERMOSTATIQUE**  
Stabilité de température  
Coupure automatique de l'EC  
en cas de coupure de l'EF

**CARTOUCHE ET CORPS  
À FAIBLE CONTENANCE D'EAU**  
Maîtrise de la prolifération  
bactérienne

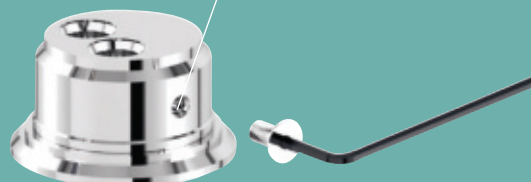
**CORPS ET BEC  
À INTÉRIEUR LISSE  
SANS ASPÉRITÉS**  
Maîtrise de la prolifération  
bactérienne



**TECHNOLOGIE SECURITOUCH**  
Isolation thermique totale

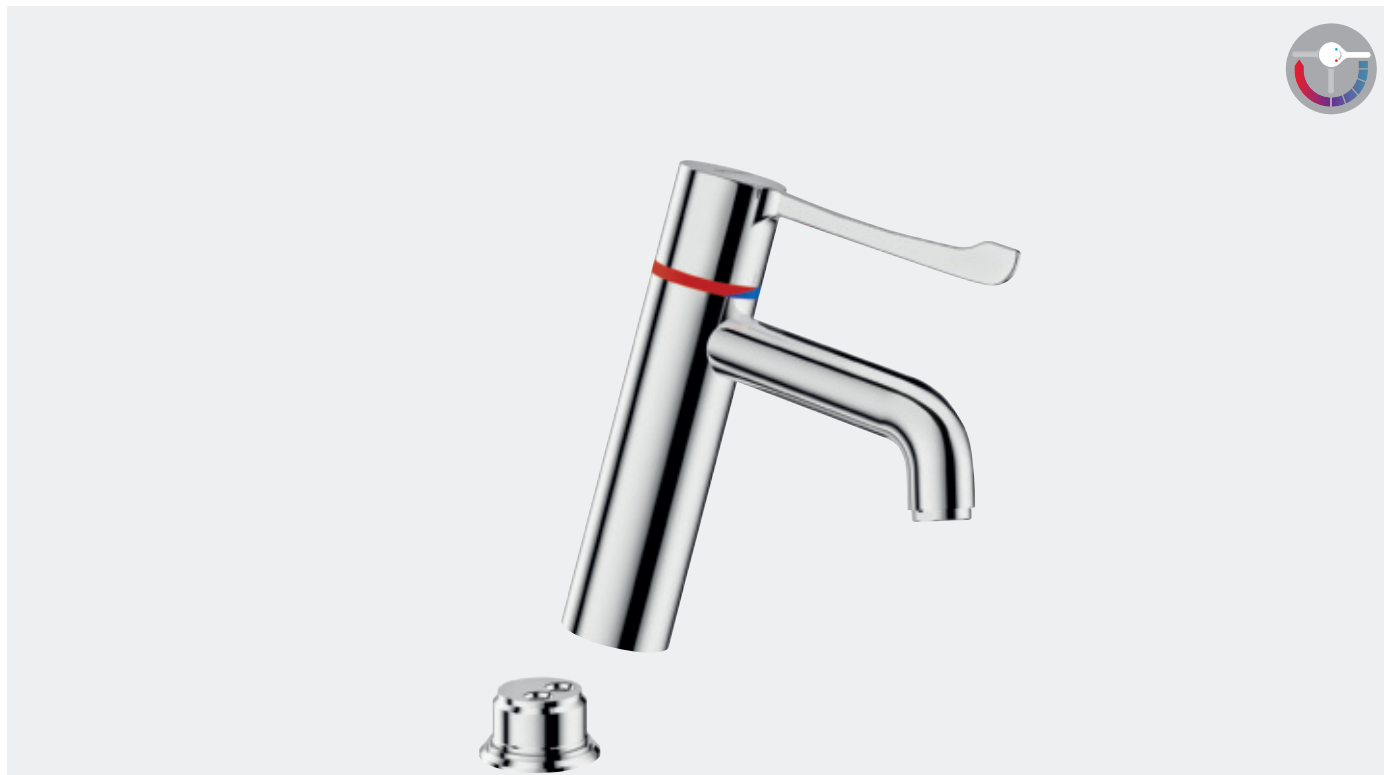


**ROBINETTERIE  
DÉCLIPSABLE  
BIOCLIP**  
Nettoyage/désinfection  
aisés du mitigeur

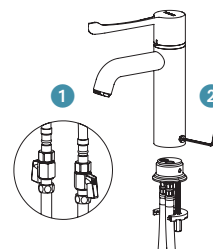
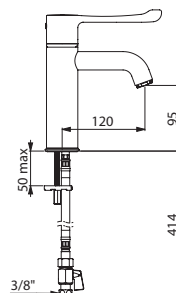


**Mitigeur SECURITHERM BIOCLIP H.95**

Mitigeur thermostatique séquentiel déclinable, intérieur lisse



- **Séquentiel** : ouverture et fermeture sur l'eau froide (voir page 38).
- **Aucun risque d'intercommunication entre l'eau chaude et l'eau froide.**  
Absence de clapet antiretour sur les arrivées.
- **Entièrement déclinable** pour nettoyage/désinfection (voir page 10).
- **Sécurité antibrûlure** : fermeture automatique en cas de coupure d'eau froide ou d'eau chaude.
- **Isolation thermique antibrûlure Securitouch.**
- Bec H.95 L.120 avec brise-jet hygiénique.
- **Cartouche thermostatique séquentielle** antitartre.
- Température réglable : eau froide jusqu'à 40°C.
- Butée de température engagée à 40°C.
- Possibilité de réaliser des chocs thermiques ou chimiques.
- **Corps et bec à intérieur lisse et à faible contenance d'eau** (limitent les niches bactériennes).
- Débit limité à 5 l/min à 3 bar.
- Commande sans contact manuel par levier Hygiène L.146.
- Flexibles PEX F3/8" fournis avec robinets d'arrêt en laiton chromé.
- Fixation renforcée par 2 tiges Inox.
- **Conforme aux exigences de la NF Médical.**
- Adapté aux personnes à mobilité réduite (PMR).
- Garantie 30 ans.



**Principe de démontage :**

- 1 Couper les arrivées d'eau.
- 2 Dévisser la vis afin d'extraire le mitigeur de son embase fixe.

Mitigeur thermostatique BIOCLIP H.95 L.120	H9605	444,43 €
Option : bondes (voir page 99)		

H9605



## Mitigeur BIOCLIP H.95

Mitigeur mécanique déclipable avec cartouche à équilibrage de pression ou céramique, intérieur lisse



- **Entièrement déclipable** pour nettoyage/désinfection (voir page 10).
- Bec H.95 L.120 avec **sortie BIOSAFE** hygiénique.
- Bec adapté à la pose d'un filtre terminal BIOFIL (voir page 23).
- **Cartouche** céramique Ø 35 classique ou à **équilibrage de pression**.
- Butée de température maximale préréglée.
- **Corps et bec à intérieur lisse et à faible contenance d'eau** (limitent les niches bactériennes).
- **Possibilité de réaliser aisément un choc thermique** sans démontage de la manette ni coupure de l'alimentation en EF (voir page 13).
- Débit régulé à 5 l/min.
- Flexibles PEX F3/8" fournis avec robinets d'arrêt en laiton chromé.
- Fixation renforcée par 2 tiges Inox.
- **Versions à cartouche céramique classiques certifiées NF Médical** (voir page 212).
- Adapté aux personnes à mobilité réduite (PMR).
- Garantie 30 ans.

### Versions à équilibrage de pression "EP" :

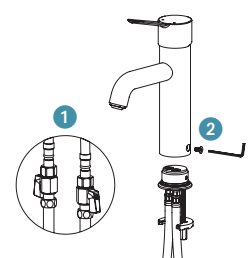
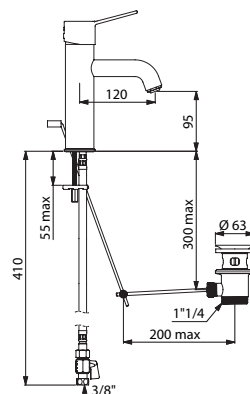
- **Sécurité antibrûlure** : débit d'EC restreint en cas de coupure d'eau froide.
- Température constante quelle que soit la variation de pression et de débit.
- Filtres et clapets antiretour.



Levier Hygiène

Mitigeur mécanique BIOCLIP H.95 L.120		
<b>Mitigeur à équilibrage de pression</b>		
Manette pleine, tirette et vidage 1"1/4 en laiton	<b>2820TEP</b>	<b>354,14 €</b>
Manette pleine, sans tirette ni vidage	<b>2821TEP</b>	<b>335,85 €</b>
Levier Hygiène L.150, tirette et vidage 1"1/4 en laiton	<b>2820LEP</b>	<b>366,36 €</b>
Levier Hygiène L.150, sans tirette ni vidage	<b>2821LEP</b>	<b>348,04 €</b>
<b>Mitigeur à cartouche céramique classique</b>		
Manette pleine, tirette et vidage 1"1/4 en laiton	<b>2820T</b>	<b>317,52 €</b>
Manette pleine, sans tirette ni vidage	<b>2821T</b>	<b>299,20 €</b>
Levier Hygiène L.150, tirette et vidage 1"1/4 en laiton	<b>2820L</b>	<b>329,73 €</b>
Levier Hygiène L.150, sans tirette ni vidage	<b>2821L</b>	<b>311,41 €</b>

**Options** : bondes pour modèles sans vidage (voir page 99), filtres robinet BIOFIL (voir page 23)



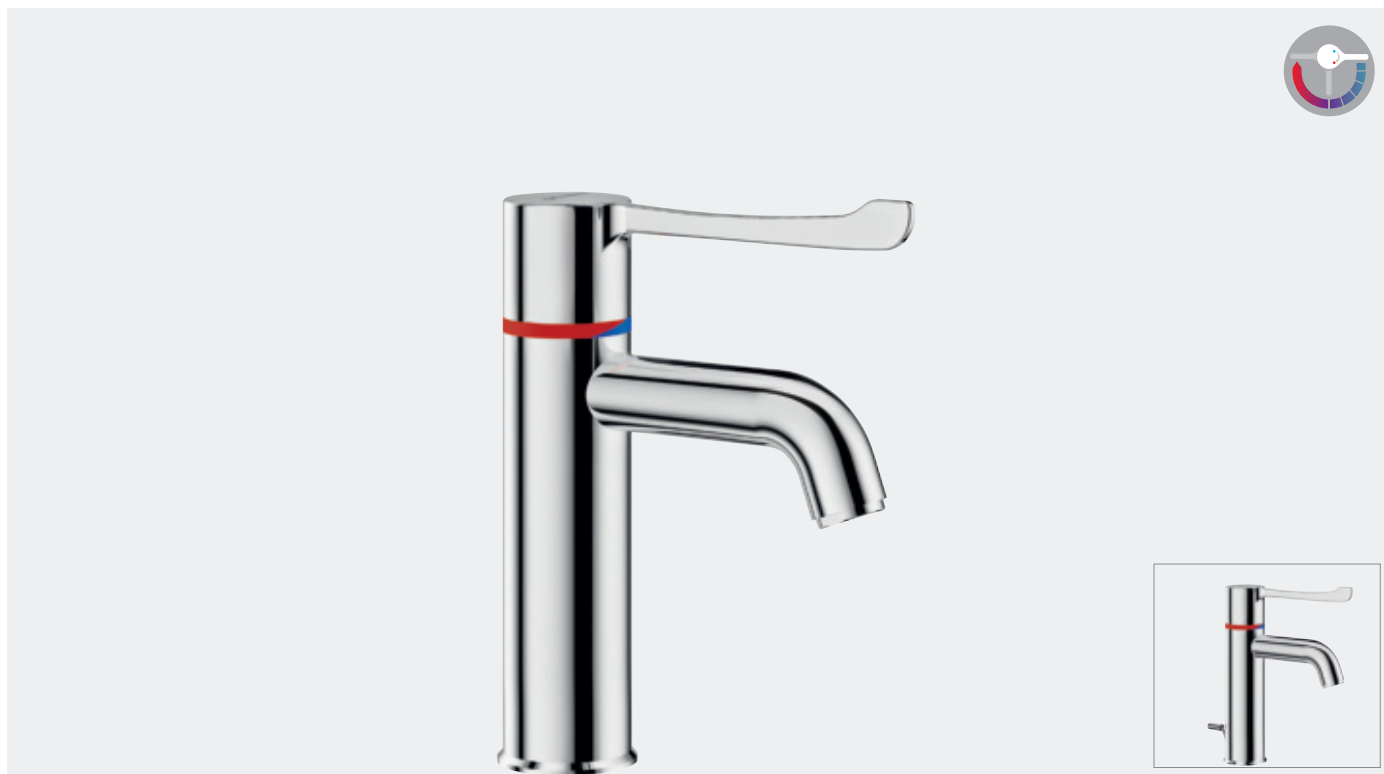
### Principe de démontage :

- 1 Couper les arrivées d'eau.
- 2 Dévisser la vis afin d'extraire le mitigeur de son embase fixe.

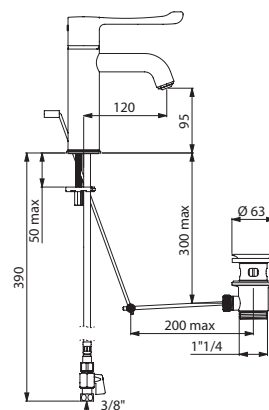
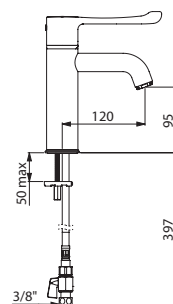
2820TEP

**Mitigeur SECURITHERM H.95**

Mitigeur thermostatique séquentiel, intérieur lisse



- **Séquentiel** : ouverture et fermeture sur l'eau froide (voir page 38).
- **Aucun risque d'intercommunication entre l'eau chaude et l'eau froide.**  
Absence de clapet antiretour sur les arrivées.
- **Sécurité antibrûlure** : fermeture automatique en cas de coupure d'eau froide ou d'eau chaude.
- **Isolation thermique antibrûlure Securitouch.**
- Bec H.95 L.120 avec brise-jet hygiénique.
- **Cartouche thermostatique séquentielle** antitartre.
- Température réglable : eau froide jusqu'à 40°C.
- Butée de température engagée à 40°C.
- Possibilité de réaliser des chocs thermiques ou chimiques.
- **Corps et bec à intérieur lisse et à faible contenance d'eau** (limitent les niches bactériennes).
- Débit limité à 5 l/min à 3 bar.
- Commande sans contact manuel par levier Hygiène L.146.
- Flexibles PEX F3/8" fournis avec robinets d'arrêt en laiton chromé.
- Fixation renforcée par 2 tiges Inox.
- **Conforme aux exigences de la NF Médical.**
- Adapté aux personnes à mobilité réduite (PMR).
- Garantie 30 ans.



Mitigeur thermostatique H.95 L.120		
Tirette et vidage 1"1/4 en laiton	<b>H9601</b>	<b>390,73 €</b>
Sans tirette ni vidage	<b>H9600</b>	<b>375,70 €</b>

**Option** : bondes pour modèle sans vidage (voir page 99)

H9600

H9601

## Mitigeur H.95

Mitigeur mécanique avec cartouche à équilibrage de pression ou céramique, intérieur lisse



- Bec H.95 L.120 avec **sortie BIOSAFE** hygiénique.
- Bec adapté à la pose d'un filtre terminal BIOFIL (voir page 23).
- **Cartouche** céramique Ø 35 classique ou à **équilibrage de pression**.
- Butée de température maximale prééglée.
- **Corps et bec à intérieur lisse et à faible contenance d'eau** (limitent les niches bactériennes).
- **Possibilité de réaliser aisément un choc thermique** sans démontage de la manette ni coupure de l'alimentation en EF (voir page 13).
- Débit régulé à 5 l/min.
- Flexibles PEX F3/8".
- Fixation renforcée par 2 tiges Inox.
- **Versions à cartouche céramique classique certifiées NF Médical** (voir page 212).
- Adapté aux personnes à mobilité réduite (PMR).
- Garantie 30 ans.



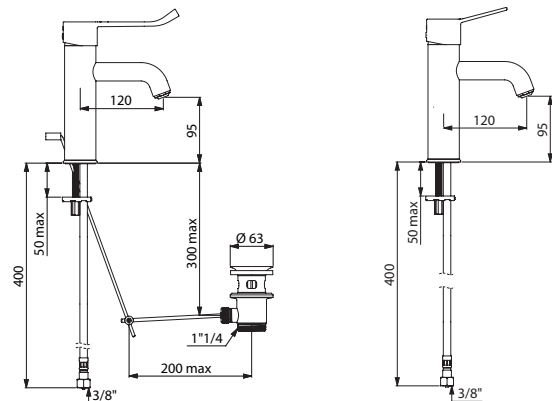
Manette pleine

### Versions à équilibrage de pression "EP" :

- **Sécurité antibrûlure** : débit d'EC restreint en cas de coupure d'eau froide.
- Température constante quelle que soit la variation de pression et de débit.
- Filtres et clapets antiretour.

Mitigeur mécanique H.95 L.120		
<b>Mitigeur à équilibrage de pression</b>		
Manette pleine, tirette et vidage 1"1/4 en laiton	<b>2720TEP</b>	<b>250,90 €</b>
Manette pleine, sans tirette ni vidage	<b>2721TEP</b>	<b>235,24 €</b>
Levier Hygiène L.150, tirette et vidage 1"1/4 en laiton	<b>2720LEP</b>	<b>266,59 €</b>
Levier Hygiène L.150, sans tirette ni vidage	<b>2721LEP</b>	<b>250,90 €</b>
<b>Mitigeur à cartouche céramique classique</b>		
Manette pleine, tirette et vidage 1"1/4 en laiton	<b>2720T</b>	<b>215,93 €</b>
Manette pleine, sans tirette ni vidage	<b>2721T</b>	<b>194,86 €</b>
Levier Hygiène L.150, tirette et vidage 1"1/4 en laiton	<b>2720L</b>	<b>219,53 €</b>
Levier Hygiène L.150, sans tirette ni vidage	<b>2721L</b>	<b>203,88 €</b>

**Options** : bondes pour modèles sans vidage (voir page 99),  
filtres robinet BIOFIL (voir page 23)



2720LEP

2721T

**FONCTION CHOC THERMIQUE**  
Sécurité totale  
Réalisation aisée de choc thermique



**BUTÉE DE TEMPÉRATURE MAXIMALE**  
Sécurité antibrûlure

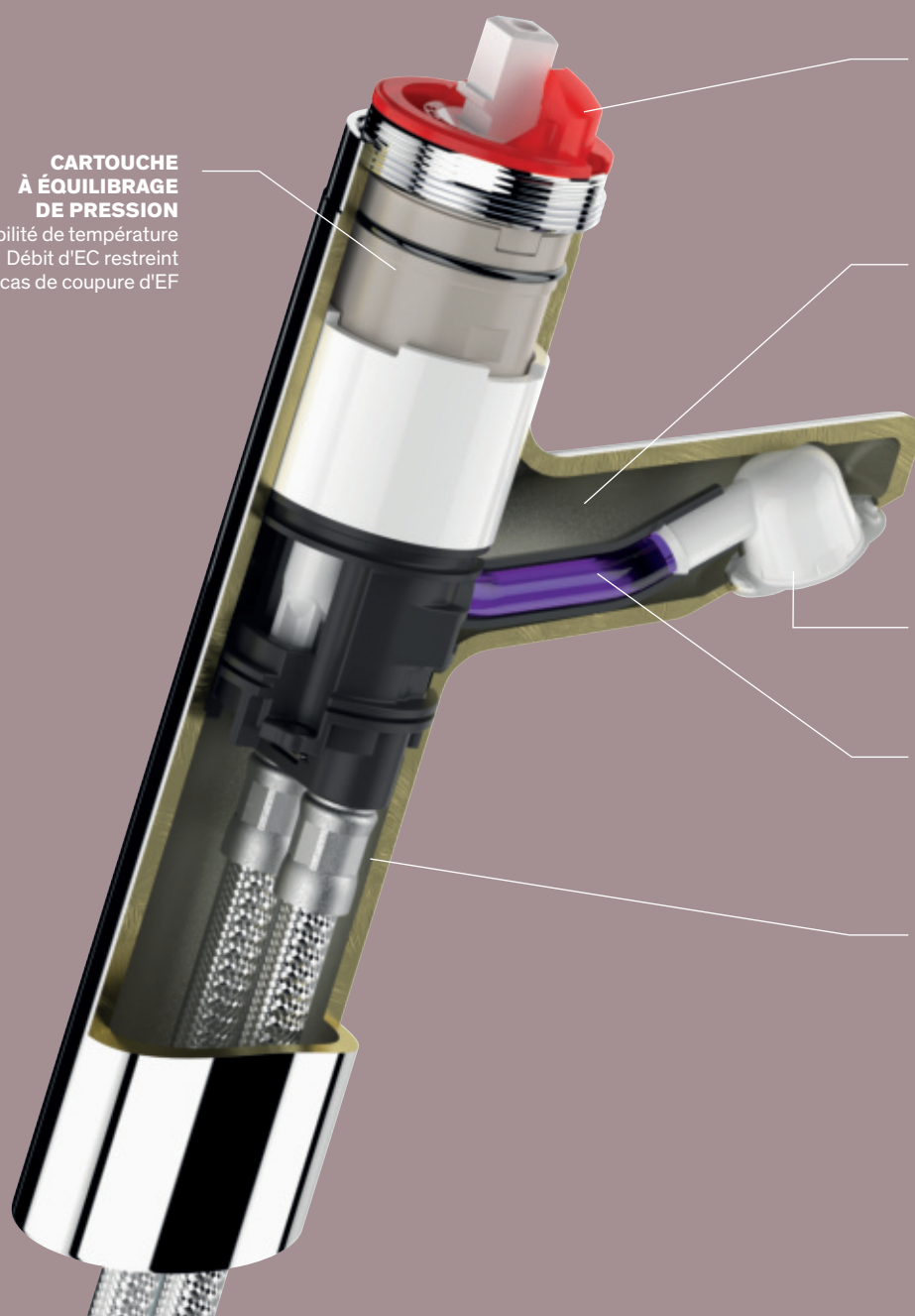
**CARTOUCHE À ÉQUILIBRAGE DE PRESSION**  
Stabilité de température  
Débit d'EC restreint en cas de coupure d'EF

**AUCUN CONTACT AVEC LE CHROME OU LE NICKEL**  
Maîtrise de la prolifération bactérienne

**SORTIE BIOSAFE**  
Hygiène maximale

**BEC AVEC TUBE À TRÈS FAIBLE CONTENANCE D'EAU**  
Absence de niches bactériennes, développement du biofilm limité

**FLEXIBLES PEX TOURNANTS**  
Installation facilitée



## 2921TEP : LES BACTÉRIES N'ONT NULLE PART OÙ SE NICHER ! Le mitigeur répondant à toutes les attentes des patients

Comme tous les mitigeurs SECURITHERM EP, le mitigeur 2921TEP est équipé d'une **limitation de température maximale**, d'une **sécurité antibrûlure automatique** et dispose également des avantages spécifiques suivants :

### Équilibrage de pression

Le mitigeur 2921TEP est équipé d'une cartouche à équilibrage de pression.

Cette technologie permet de **compenser les inévitables variations de pression dans le réseau** (sous-tirage en d'autres points du réseau...) afin que la température d'eau en sortie reste parfaitement stable.

La cartouche EP évite également la mise en place de régulateurs ou équilibreurs de pression en amont du mitigeur qui sont des appareils complexes contenant de grosses cavités et plusieurs membranes, sources de niches microbiennes supplémentaires.

### Technologie Securitouch

Le corps et le mécanisme du mitigeur 2921TEP sont thermiquement isolés. L'eau chaude circule des arrivées d'eau jusqu'à la cartouche dans les flexibles puis à l'intérieur d'un petit tube. L'eau chaude n'est donc jamais en contact avec les parois du mitigeur. Cette conception intérieure garantit l'**absence de point chaud**.

### Fonction chocs thermiques

Le mitigeur 2921TEP **permet de réaliser des chocs thermiques à la température d'Eau Chaude du réseau sans démontage de la manette ou coupure de l'alimentation Eau Froide**.

Pour débloquer la butée de température, enfoncer simplement le petit bouton rouge situé à l'arrière de la manette. *Plus d'informations page 13.*

### Design moderne

La **forme épurée** de ce mitigeur, en fait une robinetterie au design résolument moderne sans pour autant négliger le confort de l'utilisateur. La forme simple du mitigeur limite l'encrassement et facilite le nettoyage, base de l'hygiène.

### BIOSAFE : maîtrise de la prolifération bactérienne

#### Très faible volume d'eau dans le corps

Cette robinetterie a été spécialement étudiée pour réduire au strict minimum le volume d'eau en stagnation dans le corps.

**Des passages d'eau réduits permettent de réduire considérablement le volume d'eau dans le corps du mitigeur 2921TEP et ainsi, la prolifération bactérienne.**

#### Sortie BIOSAFE

Cette sortie BIOSAFE est conçue en Hostaform®, sa surface intérieure lisse n'offre **aucune adhérence aux impuretés et dépôts de tartre** réduisant ainsi l'apparition et la propagation de bactéries et de germes humides.

Elle répond aux exigences de la NF Médical.

#### Aucun contact avec le chrome ou le nickel

La conception interne du mitigeur 2921TEP permet de protéger l'eau de tout contact avec le chrome ou le nickel. Ainsi, l'eau distribuée est une eau plus sûre et pure.

#### Économie d'eau et d'énergie

Équipés de régulateurs de débit à 5 l/min, les mitigeurs 2921TEP permettent de diminuer sensiblement la consommation d'eau tout en assurant un confort optimal pour l'utilisateur. *Plus d'informations page 15.*

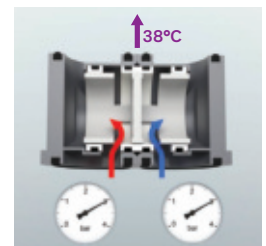
**Garantie 30 ans** contre tout vice de fabrication.

**Réparabilité 50 ans.**

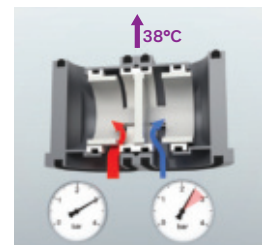


Fonction chocs thermiques

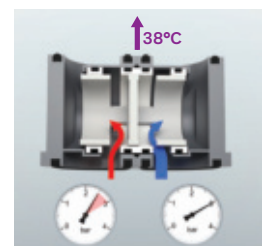
Principe de régulation de température de la cartouche EP



À 38°C : 3 bar EC/3 bar EF



À 38°C : 3 bar EC/2,5 bar EF



À 38°C : 2,5 bar EC/3 bar EF



Sortie de bec BIOSAFE





Mitigeur de lavabo mécanique 2921T

**Mitigeur BIOSAFE H.100**

Mitigeur mécanique avec cartouche à équilibrage de pression ou céramique, tube à intérieur lisse



- Bec H.100 L.110 avec **sortie BIOSAFE** hygiénique.
- Bec adapté à la pose d'un filtre terminal BIOFIL (*voir page 23*).
- **Cartouche** céramique Ø 35 classique ou à **équilibrage de pression**.
- Butée de température maximale prééglée.
- **Bec avec tube à intérieur lisse à très faible contenance d'eau** (limite les niches bactériennes).
- **Possibilité de réaliser aisément un choc thermique** sans démontage de la manette ni coupure de l'alimentation en EF (*voir page 13*).
- Débit régulé à 5 l/min.
- Flexibles PEX F3/8" tournants.
- Fixation renforcée par 2 tiges Inox.
- **Versions à cartouche céramique classique conformes aux exigences de la NF Médical.**
- Adapté aux personnes à mobilité réduite (PMR).
- Garantie 30 ans.



Manette pleine

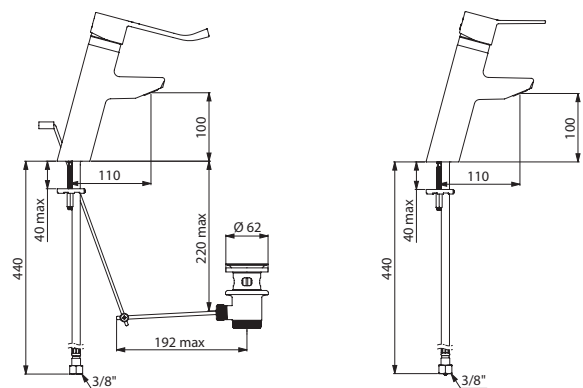
**Versions à équilibrage de pression "EP" :**

- **Sécurité antibrûlure** : débit d'EC restreint en cas de coupure d'eau froide.
- Température constante quelle que soit la variation de pression et de débit.
- Filtres et clapets antiretour.

Disponibilité prévisionnelle : 1<sup>er</sup> semestre 2024.  
Validation disponibilité, contacter le service commercial.

Mitigeur mécanique BIOSAFE H.100 L.110		
<b>Mitigeur à équilibrage de pression</b>		
Manette pleine, tirette et vidage 1"1/4 en laiton	<b>2920TEP</b>	<b>247,57 €</b>
Manette pleine, sans tirette ni vidage	<b>2921TEP</b>	<b>231,38 €</b>
Levier Hygiène L.150, tirette et vidage 1"1/4 en laiton	<b>2920LEP</b>	<b>255,67 €</b>
Levier Hygiène L.150, sans tirette ni vidage	<b>2921LEP</b>	<b>242,94 €</b>
<b>Mitigeur à cartouche céramique classique</b>		
Manette pleine, tirette et vidage 1"1/4 en laiton	<b>2920T</b>	<b>212,86 €</b>
Manette pleine, sans tirette ni vidage	<b>2921T</b>	<b>196,67 €</b>
Levier Hygiène L.150, tirette et vidage 1"1/4 en laiton	<b>2920L</b>	<b>220,96 €</b>
Levier Hygiène L.150, sans tirette ni vidage	<b>2921L</b>	<b>205,93 €</b>

**Options** : bondes pour modèles sans vidage (*voir page 99*),  
filtres robinet BIOFIL (*voir page 23*)

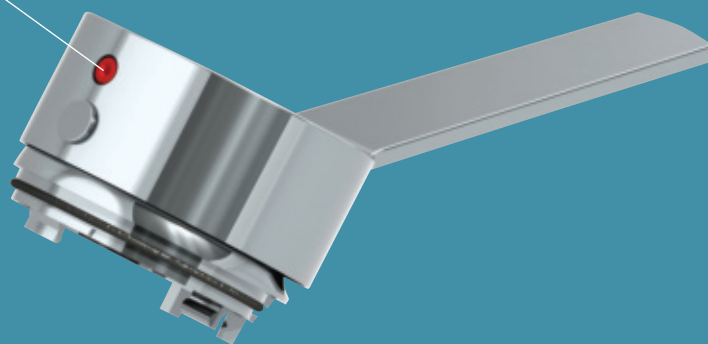


2920L

2921TEP

**FONCTION CHOC THERMIQUE**

Sécurité totale  
Réalisation aisée de choc thermique



**CARTOUCHE À ÉQUILIBRAGE DE PRESSION**

Stabilité de température  
Débit d'EC restreint en cas de coupure d'EF

**BUTÉE DE TEMPÉRATURE MAXIMALE**

Sécurité antibrûlure

**FLEXIBLES PEX TOURNANTS**

Installation facilitée

**ABSENCE DE BEC : SORTIE BIOSAFE DIRECTEMENT INTÉGRÉE AU CORPS DU MITIGEUR**

Hygiène maximale

**CARTOUCHE ET CORPS À TRÈS FAIBLE CONTENANCE D'EAU**

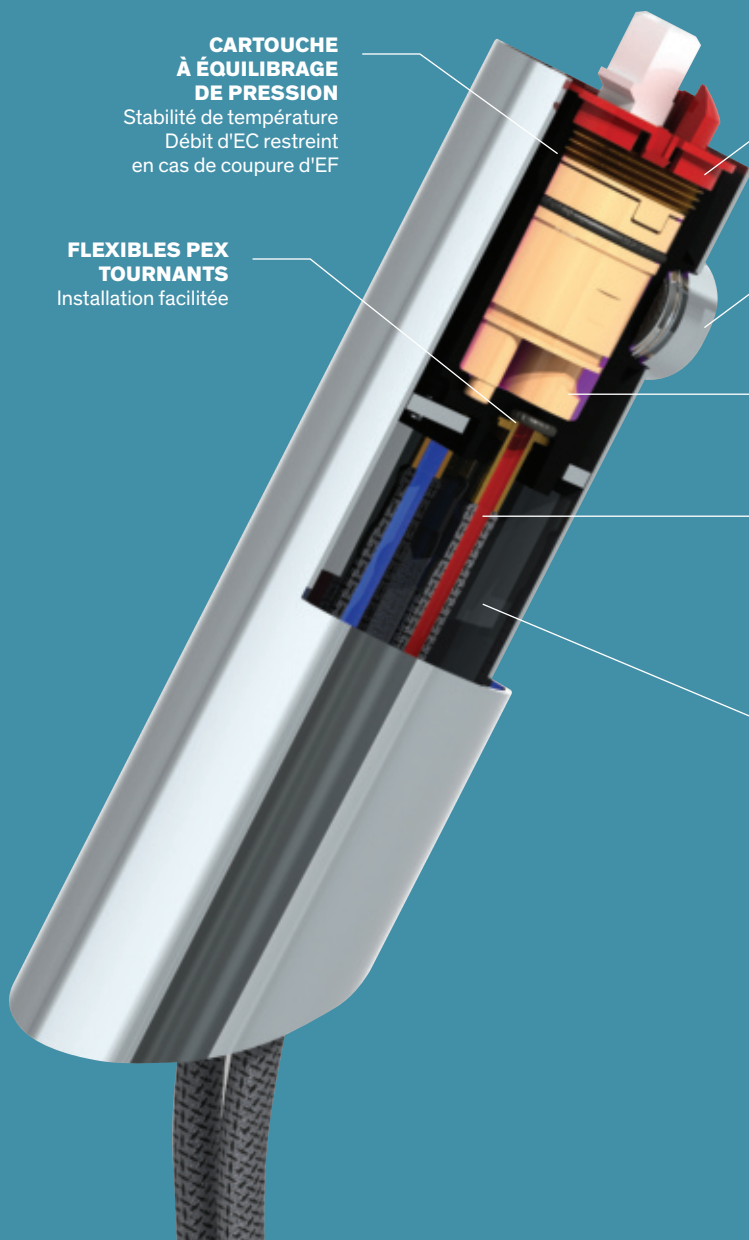
Maîtrise de la prolifération bactérienne

**VOLUME D'EAU DRASTIQUEMENT RÉDUIT**

Maîtrise de la prolifération bactérienne

**AUCUN CONTACT AVEC LE CHROME OU LE NICKEL**

Maîtrise de la prolifération bactérienne



**Mitigeur BIOSAFE H.95 ou MINI H.50**

Mitigeur mécanique avec cartouche à équilibrage de pression ou céramique, sans bec

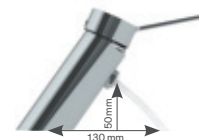
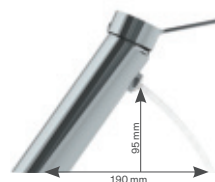


Fonction choc thermique

- Absence de bec : sortie BIOSAFE hygiénique intégrée au corps.
- Isolation thermique antibrûlure Securitouch.
- Cartouche céramique Ø 35 classique ou à équilibrage de pression.
- Butée de température maximale pré réglée.
- Corps à très faible contenance d'eau (limite les niches bactériennes).
- Possibilité de réaliser aisément un choc thermique sans démontage de la manette ni coupure de l'alimentation en EF (voir page 13).
- Débit limité à 5 l/min à 3 bar.
- Manette pleine.
- Flexibles PEX F3/8" tournants.
- Fixation renforcée par 2 tiges Inox.
- Versions à cartouche céramique classiques certifiées NF Médical (voir page 212).
- Adapté aux personnes à mobilité réduite (PMR).
- Garantie 30 ans.

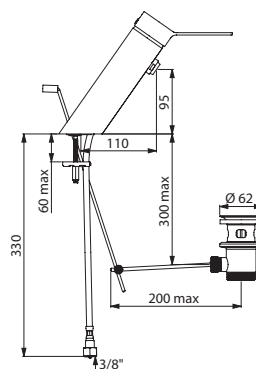
Versions à équilibrage de pression "EP" :

- Sécurité antibrûlure : débit d'EC restreint en cas de coupure d'eau froide.
- Température constante quelle que soit la variation de pression et de débit.
- Filtres et clapets antiretour.

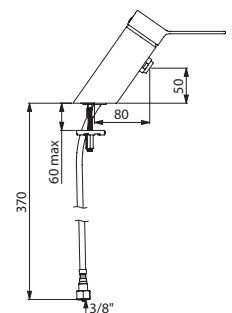


Mitigeur mécanique BIOSAFE		
Mitigeur à équilibrage de pression		
H.95 L.110, tirette et vidage 1"1/4 en laiton	2620EP	219,06 €
H.95 L.110, sans tirette ni vidage	2621EP	194,02 €
H.50 L.80, tirette et vidage 1"1/4 en polypropylène	2620MINIEP	203,62 €
H.50 L.80, sans tirette ni vidage	2621MINIEP	178,59 €
Mitigeur à cartouche céramique classique		
H.95 L.110, tirette et vidage 1"1/4 en laiton	2620	181,50 €
H.95 L.110, sans tirette ni vidage	2621	156,47 €
H.50 L.80, tirette et vidage 1"1/4 en polypropylène	2620MINI	166,08 €
H.50 L.80, sans tirette ni vidage	2621MINI	141,04 €

Option : bondes pour modèles sans vidage (voir page 99)



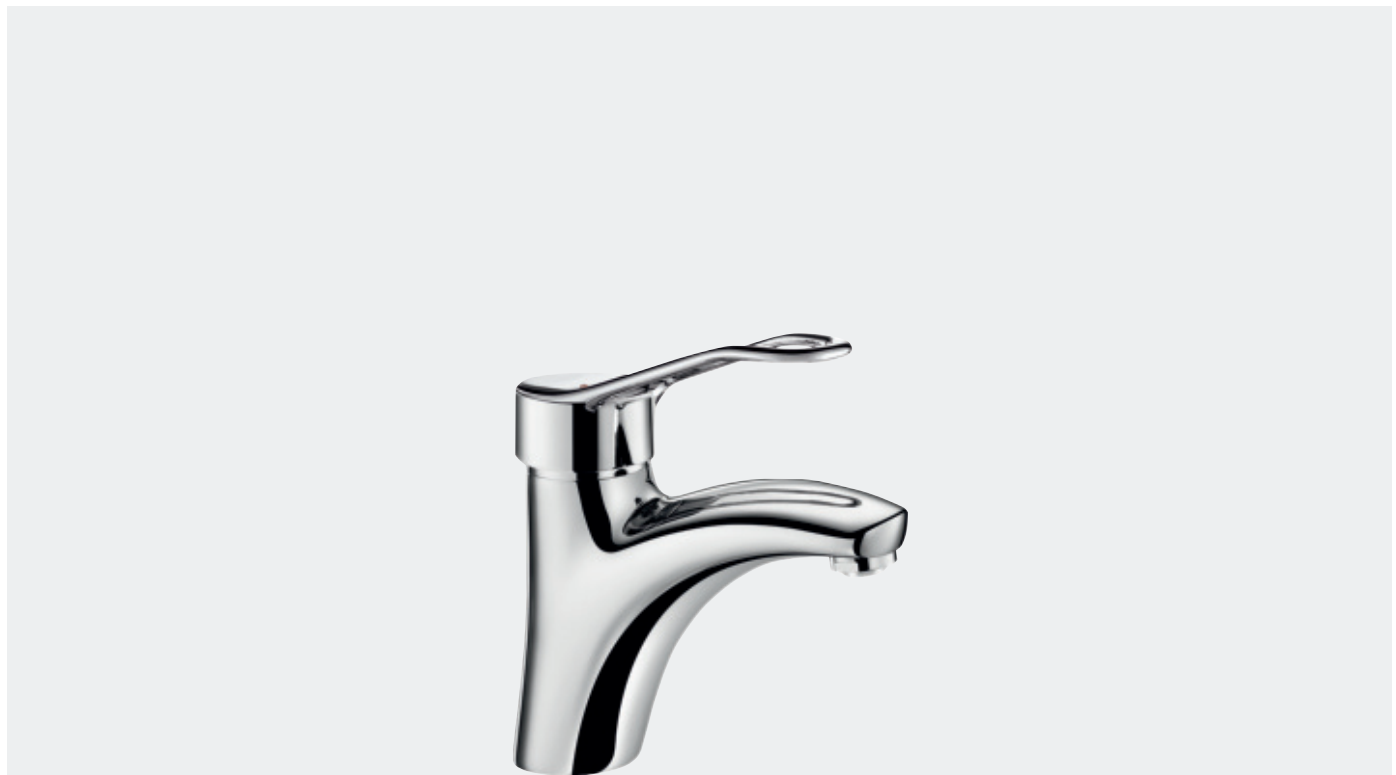
2620EP



2621MINI

**Mitigeur H.85**

Mitigeur mécanique avec cartouche à équilibrage de pression ou céramique



- Bec H.85 L.135 avec **sortie BIOSAFE** hygiénique.
- **Cartouche** céramique Ø 40 classique ou à **équilibrage de pression**.
- Butée de température maximale pré-réglée.
- Débit limité à 5 l/min à 3 bar.
- Flexibles PEX F3/8".
- Fixation renforcée par 2 tiges Inox.
- Adapté aux personnes à mobilité réduite (PMR).
- Garantie 30 ans.



Manette pleine



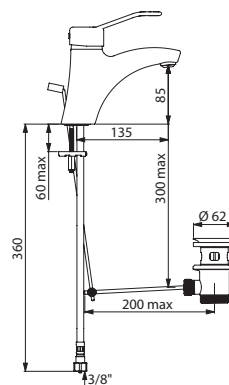
Levier Hygiène

**Versions à équilibrage de pression "EP" :**

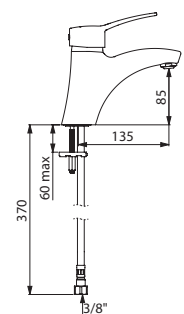
- **Sécurité antibrûlure** : débit d'EC restreint en cas de coupure d'eau froide.
- Température constante quelle que soit la variation de pression et de débit.
- Filtres et clapets antiretour.

<b>Mitigeur mécanique H.85 L.135</b>		
<b>Mitigeur à équilibrage de pression</b>		
Manette ajourée, tirette et vidage 1"1/4 en laiton	<b>2520EP</b>	<b>207,08 €</b>
Manette ajourée, sans tirette ni vidage	<b>2521EP</b>	<b>185,10 €</b>
Manette pleine, tirette et vidage 1"1/4 en laiton	<b>2520TEP</b>	<b>207,08 €</b>
Manette pleine, sans tirette ni vidage	<b>2521TEP</b>	<b>185,10 €</b>
Levier Hygiène L.150, tirette et vidage 1"1/4 en laiton	<b>2520LEP</b>	<b>218,65 €</b>
Levier Hygiène L.150, sans tirette ni vidage	<b>2521LEP</b>	<b>196,67 €</b>
<b>Mitigeur à cartouche céramique classique</b>		
Manette ajourée, tirette et vidage 1"1/4 en laiton	<b>2520</b>	<b>168,90 €</b>
Manette ajourée, sans tirette ni vidage	<b>2521</b>	<b>146,92 €</b>
Manette pleine, tirette et vidage 1"1/4 en laiton	<b>2520T</b>	<b>168,90 €</b>
Manette pleine, sans tirette ni vidage	<b>2521T</b>	<b>146,92 €</b>
Levier Hygiène L.150, tirette et vidage 1"1/4 en laiton	<b>2520L</b>	<b>181,63 €</b>
Levier Hygiène L.150, sans tirette ni vidage	<b>2521L</b>	<b>158,50 €</b>

**Option** : bondes pour modèles sans vidage (voir page 99)



2520EP

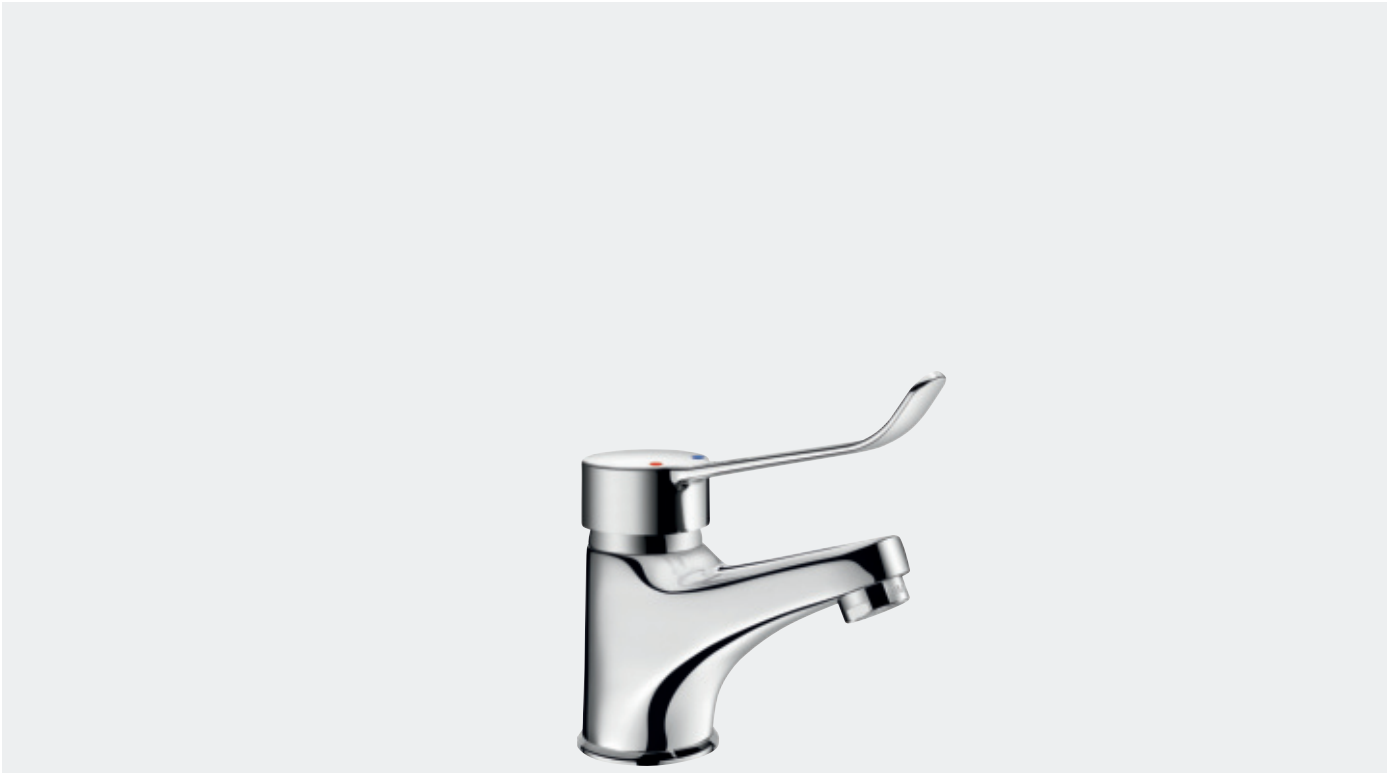


2521T



## Mitigeur H.60

Mitigeur mécanique avec cartouche céramique



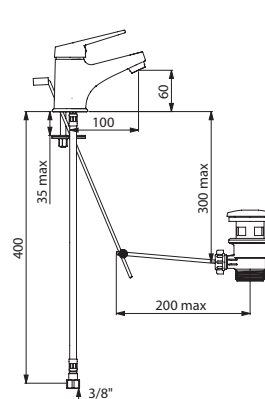
- Bec H.60 L.100 avec brise-jet hygiénique.
- Cartouche céramique Ø 35.
- Butée de température maximale pré-réglée.
- Débit régulé à 5 l/min.
- Flexibles PEX F3/8".
- Fixation renforcée.
- Adapté aux personnes à mobilité réduite (PMR).
- Garantie 30 ans.



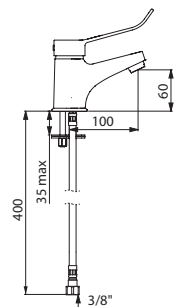
Manette ajourée

Mitigeur mécanique à cartouche céramique classique H.60 L.100		
<b>Manette ajourée</b>		
Tirette ergonomique et vidage 1"1/4 en polypropylène	<b>2220</b>	<b>120,32 €</b>
Sans tirette ni vidage	<b>2221</b>	<b>116,84 €</b>
<b>Levier Hygiène L.120</b>		
Tirette ergonomique et vidage 1"1/4 en polypropylène	<b>2220L</b>	<b>133,04 €</b>
Sans tirette ni vidage	<b>2221L</b>	<b>128,42 €</b>

**Option :** bondes pour modèles sans vidage (voir page 99)



2220

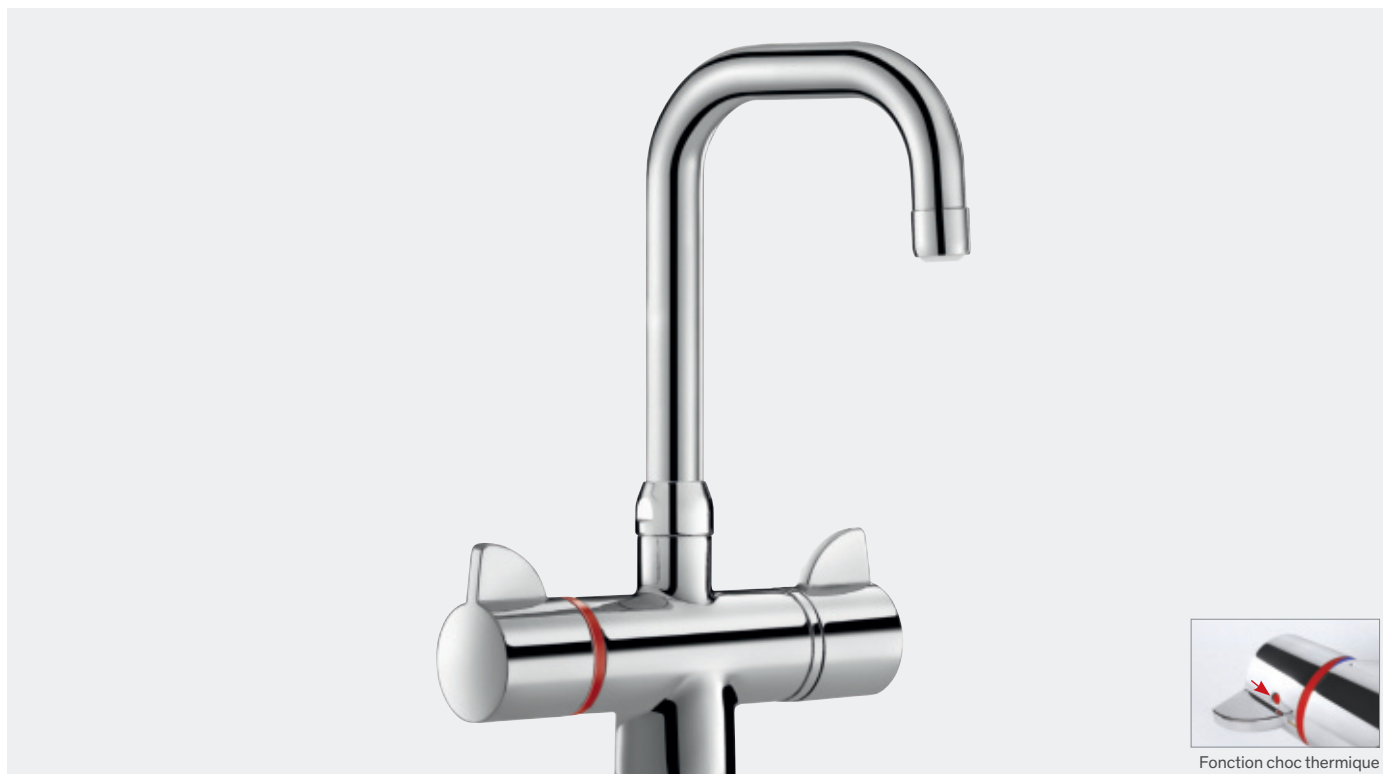


2221L

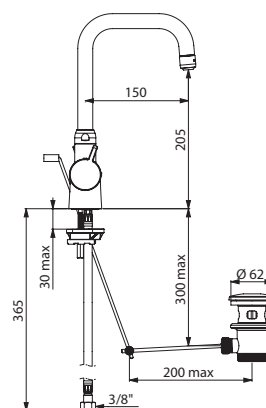


## Mitigeur SECURITHERM H.205

Mitigeur thermostatique bicommande, bec à intérieur lisse



- **Sécurité antibrûlure** : fermeture automatique en cas de coupure d'eau froide ou d'eau chaude.
- Bec orientable H.205 L.150 à intérieur lisse avec sortie BIOSAFE hygiénique.
- Bec adapté à la pose d'un filtre terminal BIOFIL (voir page 23).
- **Cartouche thermostatique** antitartre pour le réglage de la température.
- Tête céramique 1/4 de tour pour le réglage du débit.
- Température réglable : eau froide jusqu'à 41°C.
- Double butée de température : première butée déverrouillable à 38°C, seconde butée engagée à 41°C.
- **Possibilité de réaliser aisément un choc thermique** sans démontage du croisillon ni coupure de l'alimentation en EF (voir page 13).
- Débit réglé à 5 l/min.
- Croisillons ERGO.
- Tirette ergonomique et vidage 1"1/4 en laiton.
- Flexibles PEX F3/8" avec filtres et clapets antiretour.
- Fixation renforcée par 2 tiges Inox.
- Adapté aux personnes à mobilité réduite (PMR).
- Garantie 30 ans.



Mitigeur thermostatique bicommande H.205 L.150	H9726	426,89 €
--	-------	----------

Options : bondes (voir page 99), filtres robinet BIOFIL (voir page 23)

H9726





Mitigeur de lavabo mécanique séquentiel **2664T1**

**Mitigeur BIOSAFE H.160 à 200 à bec fixe ou orientable**

Mitigeur mécanique séquentiel avec cartouche céramique, tube à intérieur lisse

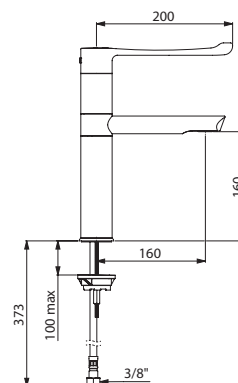


- **Séquentiel à 70°** : ouverture et fermeture sur l'eau froide (voir page 38).
- **Bec haut** droit H.160 à 200 avec **sortie BIOSAFE** hygiénique.
- Bec adapté à la pose d'un filtre terminal BIOFIL (voir page 23).
- Cartouche céramique Ø 35.
- Butée de température maximale pré réglée.
- **Bec avec tube à intérieur lisse à très faible contenance d'eau** (limite les niches bactériennes).
- **Possibilité de réaliser aisément un choc thermique** sans démontage du levier ni coupure de l'alimentation en EF (voir page 13).
- Débit réglé à 5 l/min.
- Commande sans contact manuel par levier Hygiène L.200.
- Flexibles PEX F3/8" tournants.
- Fixation renforcée par 2 tiges Inox.
- **Conforme aux exigences de la NF Médical.**
- Adapté aux personnes à mobilité réduite (PMR).
- Garantie 30 ans.

Disponibilité prévisionnelle : 1<sup>er</sup> semestre 2024.  
Validation disponibilité, contacter le service commercial.

Mitigeur mécanique séquentiel BIOSAFE à cartouche céramique classique		
Mitigeur à bec orientable		
H.160 L.160	2664T1	248,73 €
H.160 L.250	2664T2	260,30 €
H.200 L.200	2664T5	255,67 €
Mitigeur à bec fixe		
H.160 L.160	2665T1	225,59 €
H.200 L.200	2665T5	233,69 €

Options : bondes (voir page 99), filtres robinet BIOFIL (voir page 23)



2664T1



### Mitigeur BIOCLIP H.180 à bec orientable

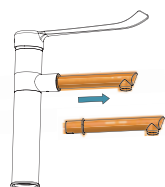
Mitigeur mécanique à bec déclinable avec cartouche EP ou céramique



- **Bec haut orientable H.180 déclinable** jetable en Hostaform® recyclable L.180.
- **Cartouche** céramique Ø 35 classique ou à **équilibre de pression**.
- Butée de température maximale pré-réglée.
- **Corps et bec à intérieur lisse** (limitent les niches bactériennes).
- **Possibilité de réaliser aisément un choc thermique** sans démontage du levier ni coupure de l'alimentation en EF (voir page 13).
- Débit régulé à 5 l/min.
- Commande sans contact manuel par levier Hygiène L.185.
- Flexibles PEX F3/8".
- Fixation renforcée par 2 tiges Inox.
- **Version à cartouche céramique classique conforme aux exigences de la NF Médical.**
- Adapté aux personnes à mobilité réduite (PMR).
- Garantie 30 ans.

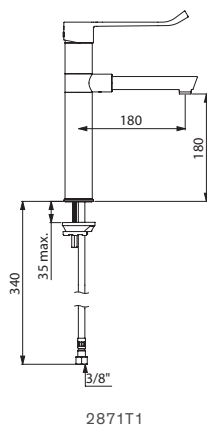
#### Version à équilibrage de pression "EP" :

- **Sécurité antibrûlure** : débit d'EC restreint en cas de coupure d'eau froide.
- Température constante quelle que soit la variation de pression et de débit.
- Filtres et clapets antiretour.



#### Installation rapide et aisée :

- 1 Tirer le bec jetable vers l'extérieur pour l'extraire.
- 2 Insérer un autre bec en lieu et place.



2871T1

Mitigeur mécanique à bec orientable BIOCLIP H.180 L.180		
Mitigeur à équilibrage de pression	2871T1EP	285,75 €
Mitigeur à cartouche céramique classique	2871T1	251,04 €

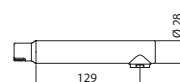
Options : bondes (voir page 99), becs filtrants BIOFIL (voir page 25)

### Produits associés

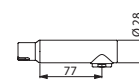


#### BeCS BIOCLIP en Inox

- **Bec déclinable** pour nettoyage/désinfection ou autoclavage.
- Brise-jet hygiénique adapté à la pose d'un filtre terminal (voir filtres robinet BIOFIL page 23).



20002



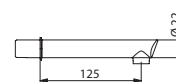
20003

2 becs déclinables en Inox Ø 28		
L.129	20002	92,84 €
L.77	20003	87,43 €



#### BeCS BIOCLIP jetables

- **Bec déclinable** jetable en Hostaform® recyclable avec brise-jet étoile.



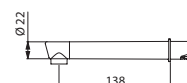
20015

15 becs déclinables jetables L.125, Ø 22		
	20015	85,60 €



#### Bec BIOCLIP BIOFIL

- **Bec filtrant déclinable anti-légionelles et anti-tous germes.**
- Usage unique, avec grade stérilisant de 0,1 µm nominal.
- Durée maximale d'utilisation : **2 mois** après l'installation.
- Compatibilité et résistance aux traitements chimiques et thermiques des réseaux d'eau (plus d'infos page 25).
- **Dispositif Médical CE classe I** pour version non stérile.



20040/30040

1 bec filtrant BIOFIL L.138, Ø 22		
Stérile	20040	83,59 €
Non stérile	30040	82,34 €

## Mitigeur H.165 à 205 à bec fixe ou orientable

Mitigeur mécanique avec cartouche à équilibrage de pression ou céramique, intérieur lisse



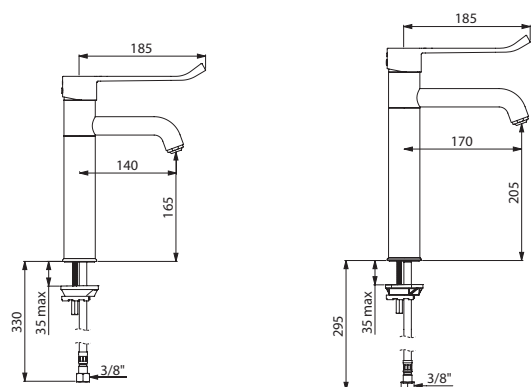
- **Bec haut** H.165 à 205 avec **sortie BIOSAFE** hygiénique.
- Bec adapté à la pose d'un filtre terminal BIOFIL (voir page 23).
- **Cartouche** céramique Ø 35 classique ou à **équilibrage de pression**.
- Butée de température maximale prééglée.
- **Corps et bec à intérieur lisse** (limitent les niches bactériennes).
- **Possibilité de réaliser aisément un choc thermique** sans démontage du levier ni coupure de l'alimentation en EF (voir page 13).
- Débit régulé à 5 l/min.
- Commande sans contact manuel par levier Hygiène L.185.
- Flexibles PEX F3/8".
- Fixation renforcée par 2 tiges Inox.
- **Versions à cartouche céramique classiques certifiées NF Médical** (voir page 212).
- Adapté aux personnes à mobilité réduite (PMR).
- Garantie 30 ans.

### Versions à équilibrage de pression "EP" :

- **Sécurité antibruit** : débit d'EC restreint en cas de coupure d'eau froide.
- Température constante quelle que soit la variation de pression ou de débit.
- Filtres et clapets antiretour.

Mitigeur mécanique à bec haut		
Mitigeur à équilibrage de pression		
Bec fixe H.165 L.140	<b>2565T1EP</b>	<b>226,72 €</b>
Bec fixe H.205 L.170	<b>2565T5EP</b>	<b>234,95 €</b>
Bec orientable H.165 L.140	<b>2564T1EP</b>	<b>249,03 €</b>
Bec orientable H.165 L.220	<b>2564T2EP</b>	<b>260,18 €</b>
Bec orientable H.205 L.170	<b>2564T5EP</b>	<b>257,48 €</b>
Mitigeur à cartouche céramique classique		
Bec fixe H.165 L.140	<b>2565T1</b>	<b>190,89 €</b>
Bec fixe H.205 L.170	<b>2565T5</b>	<b>199,71 €</b>
Bec orientable H.165 L.140	<b>2564T1</b>	<b>214,03 €</b>
Bec orientable H.165 L.220	<b>2564T2</b>	<b>225,04 €</b>
Bec orientable H.205 L.170	<b>2564T5</b>	<b>222,25 €</b>

**Option** : bondes (voir page 99), filtres robinet BIOFIL (voir page 23)



2565T1

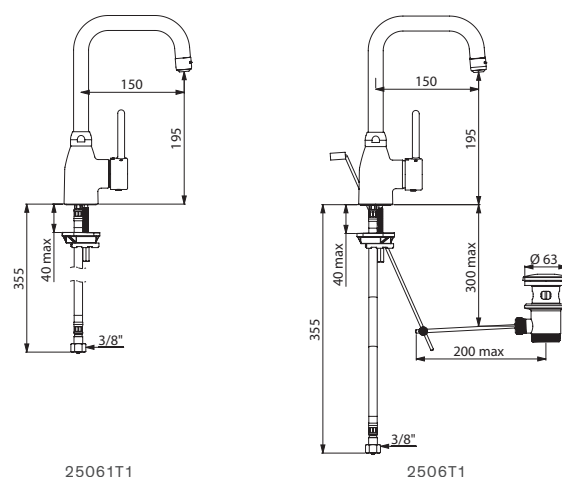
2565T5EP

### Mitigeur H.195

Mitigeur mécanique avec cartouche céramique, bec à intérieur lisse



- **Bec tube orientable H.195 L.150** avec **sortie BIOSAFE** hygiénique.
- **Bec haut** adapté à la pose d'un filtre terminal BIOFIL (voir page 23).
- Cartouche céramique Ø 35.
- Butée de température maximale livrée non montée.
- **Bec à intérieur lisse** (limite les niches bactériennes).
- Débit limité à 5 l/min à 3 bar.
- Commande par manette fil.
- Flexibles PEX F3/8".
- Fixation renforcée par 2 tiges Inox.
- **Conforme aux exigences de la NF Médical.**
- Adapté aux personnes à mobilité réduite (PMR).
- Garantie 30 ans.



Mitigeur mécanique à cartouche céramique classique H.195 L.150		
Tirette et vidage 1"1/4 en laiton	<b>2506T1</b>	<b>250,90 €</b>
Sans tirette ni vidage	<b>25061T1</b>	<b>213,16 €</b>
<b>Options :</b> bondes (voir page 99), filtres robinet BIOFIL (voir page 23)		

## Mitigeur H.100

Mitigeur mécanique avec cartouche céramique, intérieur lisse



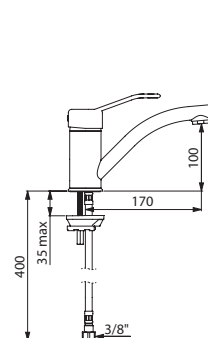
- **Bec orientable H.100 L.170** avec brise-jet hygiénique.
- Bec adapté à la pose d'un filtre terminal BIOFIL (voir page 23).
- Cartouche céramique Ø 40.
- Butée de température maximale pré-réglée.
- **Corps et bec à intérieur lisse** (limitent les niches bactériennes).
- Débit limité à 5 l/min à 3 bar.
- Flexibles PEX F3/8".
- Fixation renforcée par 2 tiges Inox.
- **Conforme aux exigences de la NF Médical.**
- Adapté aux personnes à mobilité réduite (PMR).
- Garantie 30 ans.



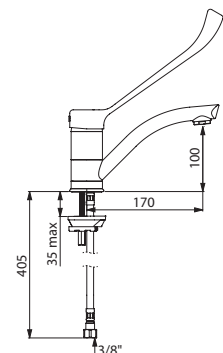
Manette ajourée



Manette pleine



2522



2522L

Mitigeur mécanique à cartouche céramique classique H.100 L.170		
Manette ajourée	2522	164,87 €
Manette pleine	2522T	164,87 €
Levier Hygiène L.200	2522L	177,08 €

**Options :** bondes (voir page 99), filtres robinet BIOFIL (voir page 23)





# Robinetterie évier et auge

ROBINETTERIE  
AUTOMATIQUE  
**63**



ROBINETTERIE  
THERMOSTATIQUE,  
À ÉQUILIBRAGE  
DE PRESSION  
OU CÉRAMIQUE  
**68**



ROBINETTERIE  
À DOUCHETTE  
EXTRACTIBLE  
**77**





Vasque ronde HEMI **120490** - Mitigeur automatique TEMPOMATIC MIX BIOCLIP **20871T3**  
Distributeur automatique de savon **512066S** - Distributeur d'essuie-mains **510601S** - Poubelle Inox rectangulaire murale **510461S**

## TEMPOMATIC MIX

Mitigeur automatique sur secteur ou à piles avec bec orientable



- Boîtier électronique IP65 indépendant.
- Alimentation sur secteur avec transfo 230/12 V ou par piles CR123 Lithium 6 V.
- Bec déclipable jetable en Hostaform® recyclable L.180 sur les versions BIOCLIP.
- Corps et bec à intérieur lisse (limitent les niches bactériennes).
- Rinçage périodique paramétrable (préréglé à ~60 secondes toutes les 24 h après la dernière utilisation).
- Débit limité à 9 l/min à 3 bar.
- Détecteur de présence infrarouge antichoc.
- Corps en laiton chromé avec fixation renforcée par 2 tiges Inox.
- Réglage de température par levier Hygiène L.100.
- Flexibles PEX avec filtres et électrovannes M3/8".
- Sécurité antiblocage en écoulement.
- Électrovannes en amont de la chambre de mélange.
- Conforme aux exigences de la NF Médical.
- Adapté aux personnes à mobilité réduite (PMR).
- Garantie 30 ans.

Deux modes de fermeture sont possibles sur les modèles secteur :

**Mode standard** : écoulement temporisé, fermeture automatique.

**Mode ON/OFF** : fermeture volontaire ou après 30 min d'écoulement.

Possibilité de réaliser un choc thermique.

**Conseil pro** : en mode ON/OFF, positionner la cellule sur le côté du mitigeur.

### Mitigeur TEMPOMATIC MIX à bec orientable

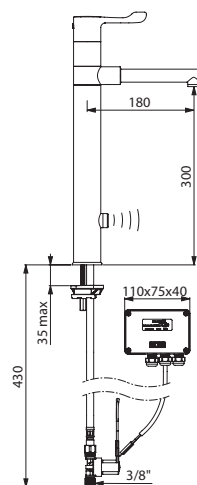
#### Alimentation sur secteur

BIOCLIP, H.300 L.180	20871T3	537,95 €
H.305 L.250	20164T4	554,96 €

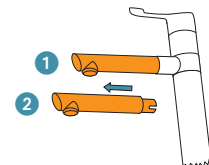
#### Alimentation par piles

H.305 L.250	20464T4	601,22 €
-------------	---------	----------

**Options** : bondes (voir page 99), filtres robinet BIOFIL (voir page 23)  
becs Inox ou becs filtrants BIOFIL (voir page 70)



20871T3



Installation rapide et aisée pour les mitigeurs BIOCLIP:

- 1 Tirer le bec jetable vers l'extérieur pour l'extraire.
- 2 Insérer un autre bec en lieu et place.

## TEMPOMATIC PRO

Robinetterie automatique sur secteur ou à piles



- Boîtier électronique IP65 indépendant.
- Alimentation sur secteur avec transfo 230/12 V ou par piles CR123 Lithium 6 V.
- Brise-jet antitartre adapté à la pose d'un filtre terminal BIOFIL (voir page 23).
- Bec orientable 360° à intérieur lisse (limite les niches bactériennes).
- Bec démontable pour nettoyage/désinfection.
- Rinçage périodique paramétrable (préréglé à ~60 secondes toutes les 24 h après la dernière utilisation).
- Débit préréglé à 4 l/min à 3 bar, ajustable de 1,4 à 6 l/min.
- Détecteur de présence infrarouge antichoc.
- Corps en laiton chromé avec fixation renforcée par 2 tiges Inox.
- Flexibles PEX avec filtres et électrovannes M3/8".
- Sécurité antiblocage en écoulement.
- Adaptée aux personnes à mobilité réduite (PMR).
- Garantie 30 ans.



Manette longue

### Sur les mitigeurs :

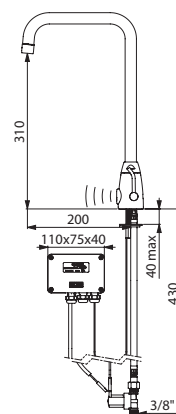
- Réglage de température latéral avec butée de température réglable et manette ergonomique longue.
- Électrovannes en amont de la chambre de mélange.
- Certifiés NF Médical (voir page 212).

Deux modes de fermeture sont possibles sur les modèles secteur :

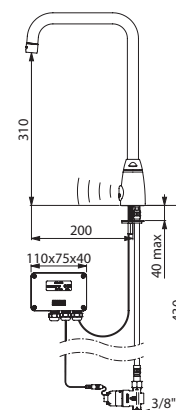
**Mode standard** : écoulement temporisé, fermeture automatique.

**Mode ON/OFF** : fermeture volontaire ou après 30 min d'écoulement.

Possibilité de réaliser un choc thermique.



495253



445257

Mitigeur TEMPOMATIC MIX PRO H.310 L.200		
Alimentation sur secteur	495253	500,71 €
Alimentation par piles	495257	600,84 €
Robinet TEMPOMATIC PRO H.310 L.200		
Alimentation sur secteur	445253	438,11 €
Alimentation par piles	445257	475,66 €

Prévoir un mitigeur PREMIX pour les robinets (voir page 103)

Option : filtres robinet BIOFIL (voir page 23)

## BINOPTIC

Robinetterie automatique sur secteur ou à piles



- Boîtier électronique IP65 indépendant.
- Alimentation sur secteur avec transfo 230/12 V ou par piles CR123 Lithium 6 V.
- Brise-jet antitartre.
- Bec à intérieur lisse et à faible contenance d'eau (limite les niches bactériennes).
- Rinçage périodique paramétrable (préréglé à ~60 secondes toutes les 24 h après la dernière utilisation).
- Débit préréglé à 3 l/min à 3 bar, ajustable de 1,4 à 6 l/min.
- Détecteur de présence infrarouge actif, optimisé en bout de bec.
- Corps en laiton chromé.
- Flexibles PEX avec filtres et électrovannes M3/8".
- Fixation renforcée par 2 tiges Inox.
- Sécurité antiblocage en écoulement.
- Réglage de température latéral avec butée de température réglable et manette longue sur les mitigeurs.
- Adaptée aux personnes à mobilité réduite (PMR).
- Garantie 30 ans.

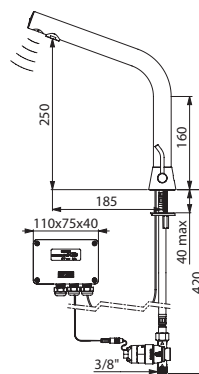


Manette longue

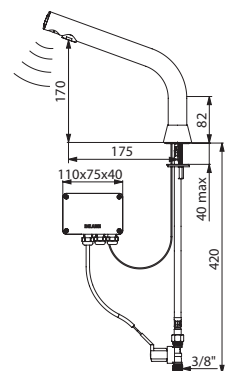
Deux hauteurs de goutte disponibles en fonction de la vasque associée :  
H.170 pour les vasques semi-encastées.  
H.250 pour les vasques à poser.

Mitigeur BINOPTIC MIX		
<b>Alimentation sur secteur</b>		
H.170	388MCHLH	484,67 €
H.250	398MCHLH	521,66 €
<b>Alimentation par piles</b>		
H.170	488MCHLH	579,63 €
H.250	498MCHLH	616,62 €
Robinet BINOPTIC		
<b>Alimentation sur secteur</b>		
H.170	388015	376,15 €
H.250	398015	413,15 €
<b>Alimentation par piles</b>		
H.170	488015	456,30 €
H.250	498015	493,30 €

Prévoir un mitigeur PREMIX pour les robinets (voir page 103)



498MCHLH



388015





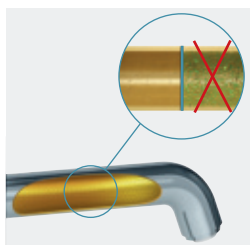
## SÉCURITÉ ANTIBRÛLURE

### Limitation de température maximale

Tous les mitigeurs DELABIE sont livrés avec une **butée de température maximale engagée**. L'utilisateur ne peut pas aller au-delà de la température de la butée, ce qui limite les risques de brûlure.



Butée de température engagée



Corps à intérieur lisse sans aspérités



Commandes ergonomiques



### Sécurité antibrûlure automatique

• **La technologie thermostatique SECURITHERM** assure un arrêt immédiat de l'alimentation en eau chaude (EC) en cas d'interruption de l'alimentation en eau froide (EF). En cas de coupure de l'alimentation en EF, la Norme NF EN 1111 autorise une légère fuite en EC (0,10 l/10 sec).

Avec les mitigeurs thermostatiques DELABIE, **la coupure de l'alimentation EC est totale** (sans aucun filet d'eau). En cas de coupure de l'alimentation en EC, les mitigeurs SECURITHERM DELABIE se coupent également sur l'EF.

• **La technologie SECURITHERM à équilibrage de pression**, dite "EP" assure une sécurité automatique et instantanée. **En cas de coupure de l'alimentation en EF, le débit de l'EC est réduit empêchant tout risque de brûlure pour l'utilisateur.**

En cas de coupure de l'alimentation en EC, le débit de l'EF est également réduit.

## BIOSAFE : MAÎTRISE DE LA PROLIFÉRATION BACTÉRIENNE

### Robinetterie déclipable BIOCLIP pour nettoyage/désinfection

En contact avec l'eau, les surfaces internes des robinetteries sont exposées à la prolifération des bactéries.

Les robinetteries de la gamme BIOCLIP apportent des solutions simples pour lutter contre la propagation des germes, à l'intérieur et à l'extérieur de la robinetterie, et contre la transmission manportée des bactéries infectieuses.

Elles permettent un **nettoyage interne complet - seul moyen d'éliminer en profondeur le biofilm - et une désinfection aisés, préventifs ou curatifs** afin de lutter efficacement contre le développement bactérien.

*Plus d'informations page 10.*

### Corps à intérieur lisse et sans aspérités

L'intérieur des corps et becs de la plupart des robinets du marché est rugueux. Ils sont, par conséquent, sources de niches bactériennes.

Toutes les parties internes du corps, y compris le bec, des robinetteries d'évier DELABIE sont complètement lisses et sans aspérités, limitant ainsi la fixation du biofilm et facilitant son traitement. *Plus d'informations page 10.*

### Hauteur et conception de bec spécifiques

- Bec haut limitant le risque de rétroprojection des bactéries.
- Mitigeurs sur gorge à bec haut adaptés à la pose d'un filtre terminal anti-tous-germes.

## CONFORT

### Stabilité de température

• **Les mitigeurs thermostatiques SECURITHERM** assurent une stabilité de température quelles que soient les variations de pression et de débit dans le circuit : la réaction est immédiate à toute variation.

• **Les mitigeurs SECURITHERM EP** compensent les variations de pression entre l'arrivée d'EC et l'arrivée d'EF. Ils délivrent aux utilisateurs une eau à température parfaitement constante, écartant tout risque de brûlure. *Plus d'informations page 12.*

• **Les mitigeurs mécaniques DELABIE** sont équipés d'une solution exclusive permettant de limiter efficacement les variations de température en cas de variations de pression dans le réseau.

Les mitigeurs mécaniques n'ont néanmoins pas la précision des mitigeurs thermostatiques ou EP et ne sont pas équipés d'une sécurité antibrûlure automatique.

Ils sont une solution économique intermédiaire.

### Risque d'interconnexion Eau Chaude/Eau Froide réduit

Sur les nouvelles générations de mitigeurs mécaniques DELABIE, **le retour d'eau chaude dans l'eau froide (ou inversement) est impossible sauf en cas d'écart de pression supérieur à 1 bar entre les arrivées.**

Ainsi, les risques d'intercommunication EC/EF sont très limités contrairement aux mitigeurs du marché et le risque de prolifération bactérienne est par conséquent réduit. De plus, **cette solution évite la mise en place de clapets antiretour.**

### Toilette et lavage des mains optimisés

grâce à une grande hauteur de goutte et une saillie importante du bec.

### Commandes ergonomiques

DELABIE offre un large choix de commandes ergonomiques - leviers Hygiène, manettes ajourées ou pleines - afin de répondre spécifiquement aux besoins des utilisateurs. Les leviers Hygiène sont spécialement conçus pour les personnels soignants et les patients à mobilité réduite. Ils permettent une commande sans contact manuel avec le poignet, l'avant-bras ou le coude.

## ET AUSSI...

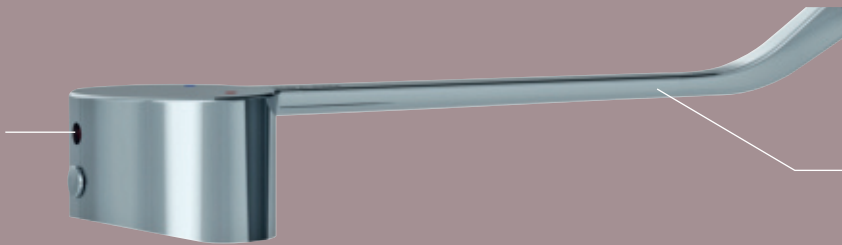
### Robustesse

- Corps, embase et bec en laiton chromé.
- Fixation renforcée par 2 tiges Inox et contre-écrous : facilite la pose et évite le vandalisme.

**Garantie 30 ans** contre tout vice de fabrication.  
**Réparabilité 50 ans.**

**FONCTION  
CHOC THERMIQUE**

Sécurité totale  
Réalisation aisée  
de choc thermique



**LEVIER HYGIÈNE**

Absence de contact manuel

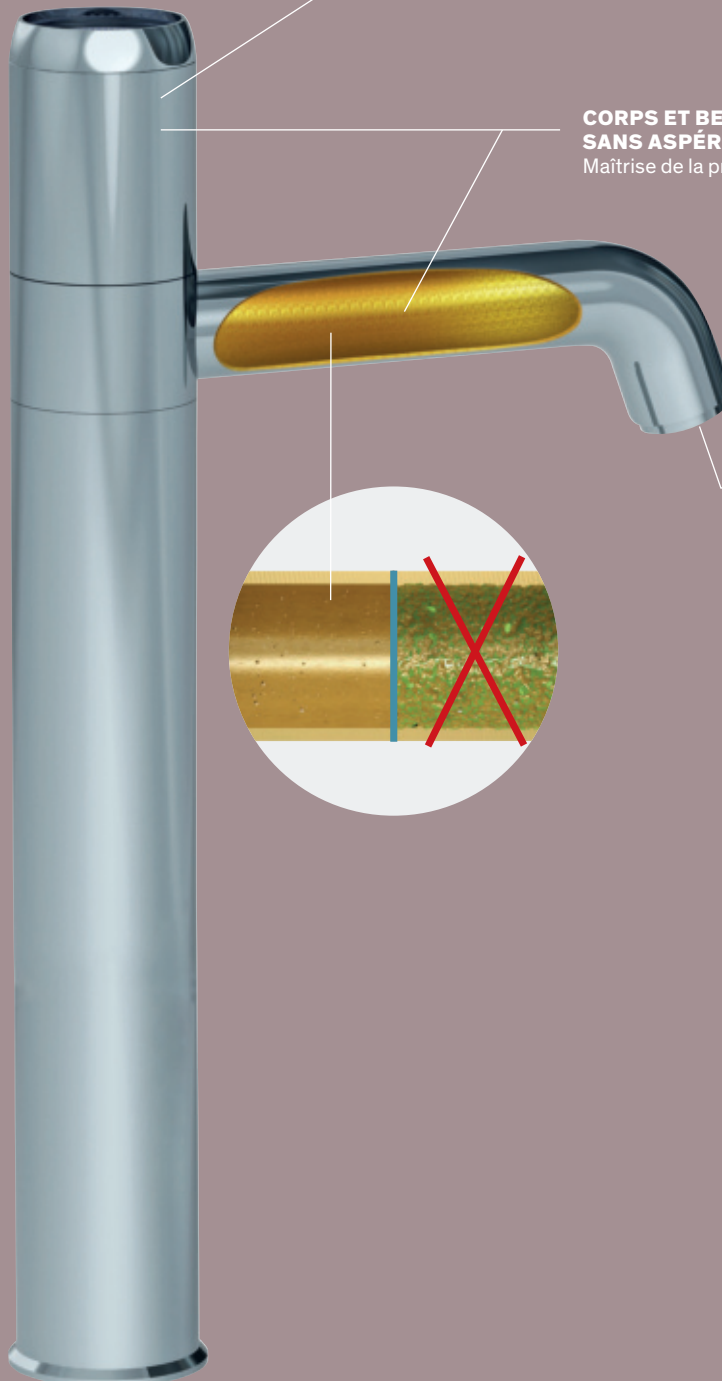


**BUTÉE DE TEMPÉRATURE MAXIMALE**

Sécurité antibrûlure

**CARTOUCHE ET CORPS  
À FAIBLE CONTENANCE D'EAU**

Maîtrise de la prolifération bactérienne

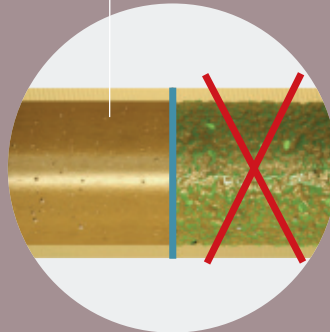


**CORPS ET BEC À INTÉRIEUR LISSE  
SANS ASPÉRITÉS**

Maîtrise de la prolifération bactérienne

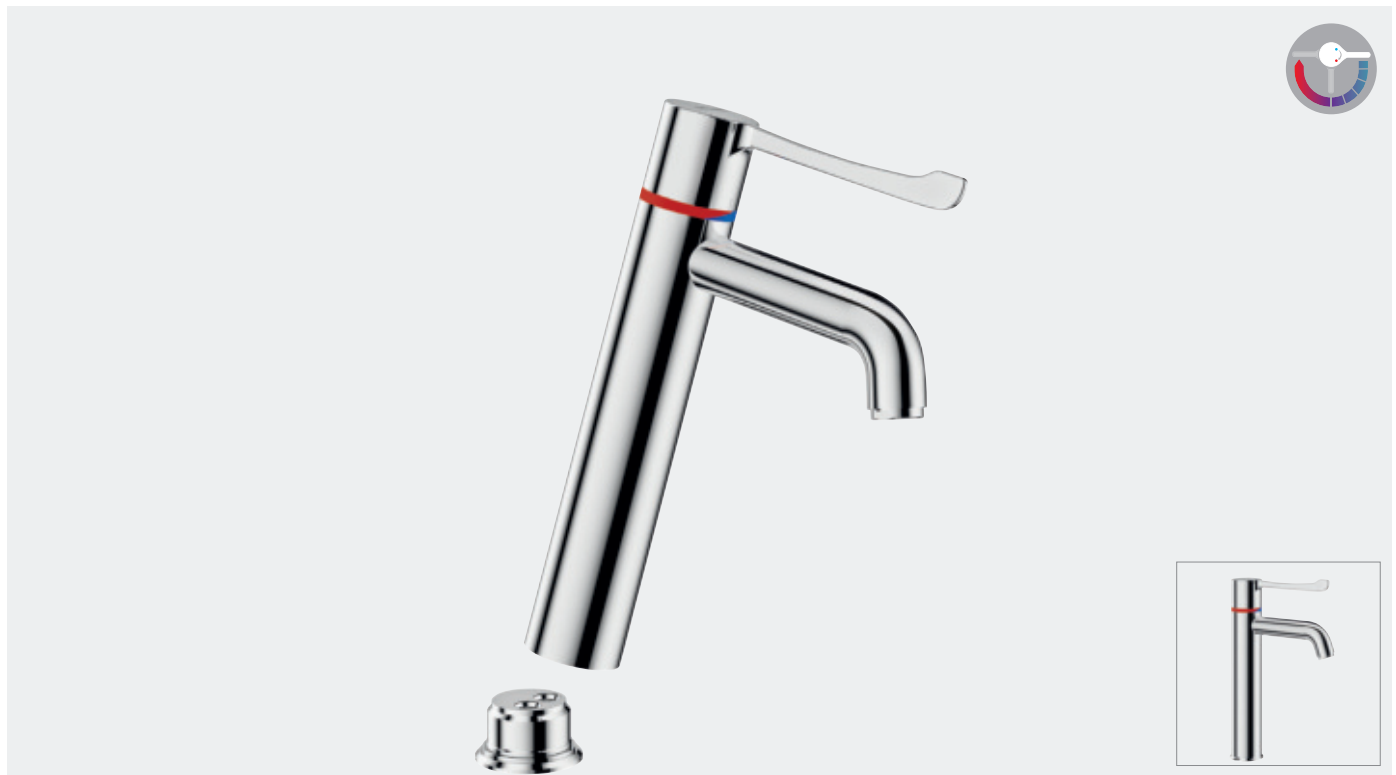
**BRISE-JET HYGIÉNIQUE**

Maîtrise de la prolifération  
bactérienne

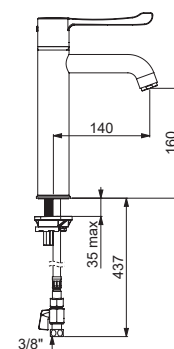


## Mitigeur SECURITHERM H.160

Mitigeur thermostatique séquentiel, intérieur lisse



- **Séquentiel** : ouverture et fermeture sur l'eau froide (voir page 38).
- **Aucun risque d'intercommunication entre l'eau chaude et l'eau froide.**  
**Absence de clapet antiretour** sur les arrivées.
- Modèle H9625 : **entièrement déclipable** pour nettoyage/désinfection (voir page 10).
- **Sécurité antibrûlure** : fermeture automatique en cas de coupure d'eau froide ou d'eau chaude.
- **Isolation thermique antibrûlure Securitouch.**
- Bec H.160 L.140 avec brise-jet hygiénique.
- **Cartouche thermostatique séquentielle** antitartre.
- Température réglable : eau froide jusqu'à 40°C.
- Butée de température engagée à 40°C.
- Possibilité de réaliser des chocs thermiques ou chimiques.
- **Corps et bec à intérieur lisse et à faible contenance d'eau** (limitent les niches bactériennes).
- Débit régulé à 9 l/min.
- Commande sans contact manuel par levier Hygiène L.146.
- Flexibles PEX F3/8" fournis avec robinets d'arrêt en laiton chromé.
- Fixation renforcée par 2 tiges Inox.
- Adapté aux personnes à mobilité réduite (PMR).
- Garantie 30 ans.



Mitigeur thermostatique SECURITHERM H.160 L.140		
BIOCLIP : à corps déclipable	<b>H9625</b>	<b>479,98 €</b>
Non BIOCLIP	<b>H9620</b>	<b>412,27 €</b>

**Options** : bondes (voir page 99), filtres robinet BIOFIL (voir page 23)

H9625

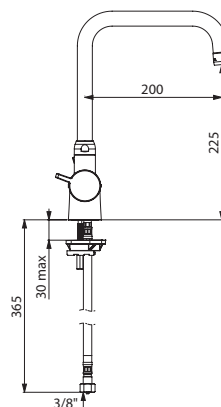
## Mitigeur SECURITHERM H.225

Mitigeur thermostatique bicommande, bec à intérieur lisse



Fonction choc thermique

- **Sécurité antibrûlure** : fermeture automatique en cas de coupure d'eau froide ou d'eau chaude.
- Bec orientable H.225 L.200 à **intérieur lisse** avec brise-jet hygiénique.
- Bec adapté à la pose d'un filtre terminal BIOFIL (voir page 23).
- **Cartouche thermostatique** antitartre pour le réglage de la température.
- Tête céramique 1/4 de tour pour le réglage du débit.
- Température réglable : eau froide jusqu'à 41°C.
- Double butée de température : première butée déverrouillable à 38°C, seconde butée engagée à 41°C.
- **Possibilité de réaliser aisément un choc thermique** sans démontage du croisillon ni coupure de l'alimentation en EF (voir page 13).
- Débit limité à 9 l/min à 3 bar.
- Croisillons ERGO.
- Flexibles PEX F3/8" avec filtres et clapets antiretour.
- Fixation renforcée par 2 tiges Inox.
- Adapté aux personnes à mobilité réduite (PMR).
- Garantie 30 ans.



Mitigeur thermostatique bicommande H.225 L.200	H9716	384,69 €
--	-------	----------

Options : bondes (voir page 99), filtres robinet BIOFIL (voir page 23)

H9716

## Mitigeur BIOCLIP H.320 à bec orientable

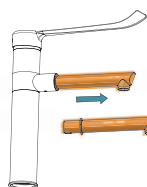
Mitigeur mécanique à bec déclinable avec cartouche EP ou céramique



- **Bec haut orientable H.320 déclinable** jetable en Hostaform® recyclable L.180.
- **Cartouche** céramique Ø 35 classique ou à **équilibre de pression**.
- Butée de température maximale pré-réglée.
- **Corps et bec à intérieur lisse** (limitent les niches bactériennes).
- **Possibilité de réaliser aisément un choc thermique** sans démontage du levier ni coupure de l'alimentation en EF (voir page 13).
- Débit limité à 9 l/min à 3 bar.
- Commande sans contact manuel par levier Hygiène L.185.
- Flexibles PEX F3/8".
- Fixation renforcée par 2 tiges Inox.
- **Version à cartouche céramique classique conforme aux exigences de la NF Médical.**
- Adapté aux personnes à mobilité réduite (PMR).
- Garantie 30 ans.

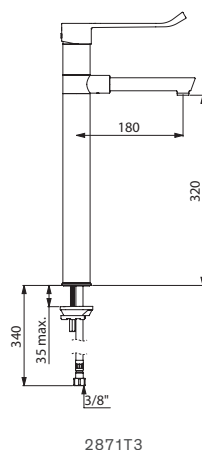
### Version à équilibrage de pression "EP" :

- **Sécurité antibrûlure** : débit d'EC restreint en cas de coupure d'eau froide.
- Température constante quelle que soit la variation de pression et de débit.
- Filtres et clapets antiretour.



#### Installation rapide et aisée :

- 1 Tirer le bec jetable vers l'extérieur pour l'extraire.
- 2 Insérer un autre bec en lieu et place.



2871T3

Mitigeur mécanique à bec orientable BIOCLIP H.320 L.180		
Mitigeur à équilibrage de pression	2871T3EP	314,67 €
Mitigeur à cartouche céramique classique	2871T3	282,27 €

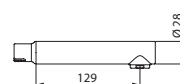
Options : bondes (voir page 99), becs filtrants BIOFIL (voir page 25)

## Produits associés

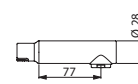


### Becs BIOCLIP en Inox

- **Bec déclinable** pour nettoyage/désinfection ou autoclavage.
- Brise-jet hygiénique adapté à la pose d'un filtre terminal (voir filtres robinet BIOFIL page 23).



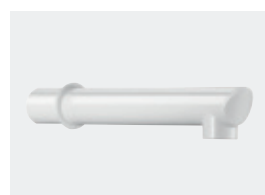
20002



20003

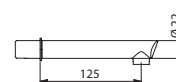
### 2 becs déclinables en Inox Ø 28

L.129	20002	92,84 €
L.77	20003	87,43 €



### Becs BIOCLIP jetables

- **Bec déclinable** jetable en Hostaform® recyclable avec brise-jet étoile.



20015

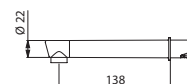
### 15 becs déclinables jetables L.125, Ø 22

20015	85,60 €
-------	---------



### Bec BIOCLIP BIOFIL

- **Bec filtrant déclinable anti-légionelles et anti-tous germes.**
- Usage unique, avec grade stérilisant de 0,1 µm nominal.
- Durée maximale d'utilisation : **2 mois** après l'installation.
- Compatibilité et résistance aux traitements chimiques et thermiques des réseaux d'eau (plus d'infos page 25).
- **Dispositif Médical CE classe I** pour version non stérile.



20040/30040

### 1 bec filtrant BIOFIL L.138, Ø 22

Stérile	20040	83,59 €
Non stérile	30040	82,34 €



### Mitigeur H.305 à bec fixe ou orientable

Mitigeur mécanique avec cartouche à équilibrage de pression ou céramique, intérieur lisse



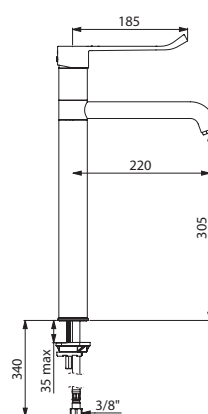
- **Bec haut** H.305 avec brise-jet hygiénique.
- Bec adapté à la pose d'un filtre terminal BIOFIL (voir page 23).
- **Cartouche** céramique Ø 35 classique ou à **équilibrage de pression**.
- Butée de température maximale pré réglée.
- **Corps et bec à intérieur lisse** (limitent les niches bactériennes).
- **Possibilité de réaliser aisément un choc thermique** sans démontage du levier ni coupure de l'alimentation en EF (voir page 13).
- Débit limité à 9 l/min à 3 bar.
- Commande sans contact manuel par levier Hygiène L.185.
- Flexibles PEX F3/8".
- Fixation renforcée par 2 tiges Inox.
- **Versions à cartouche céramique classique conformes aux exigences de la NF Médical.**
- Adapté aux personnes à mobilité réduite (PMR).
- Garantie 30 ans.

#### Versions à équilibrage de pression "EP" :

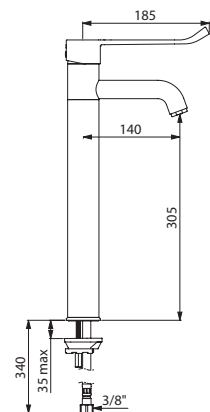
- **Sécurité antibrûlure** : débit d'EC restreint en cas de coupure d'eau froide.
- Température constante quelle que soit la variation de pression et de débit.
- Filtres et clapets antiretour.

Mitigeur mécanique à bec haut		
Mitigeur à équilibrage de pression		
Bec fixe H.305 L.140	<b>2565T3EP</b>	<b>256,70 €</b>
Bec orientable H.305 L.140	<b>2564T3EP</b>	<b>272,51 €</b>
Bec orientable H.305 L.220	<b>2564T4EP</b>	<b>281,32 €</b>
Mitigeur à cartouche céramique classique		
Bec fixe H.305 L.140	<b>2565T3</b>	<b>221,47 €</b>
Bec orientable H.305 L.140	<b>2564T3</b>	<b>237,27 €</b>
Bec orientable H.305 L.220	<b>2564T4</b>	<b>246,14 €</b>

**Options** : bondes (voir page 99), becs filtrants BIOFIL (voir page 25)



2564T4



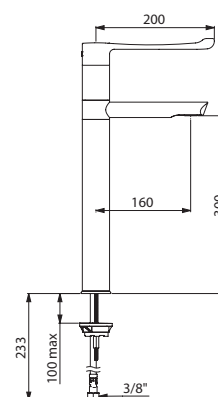
2565T3EP

**Mitigeur BIOSAFE H.300 à bec fixe ou orientable**

Mitigeur mécanique séquentiel avec cartouche céramique, tube à intérieur lisse



- **Séquentiel à 70°** : ouverture et fermeture sur l'eau froide (voir page 38).
- **Bec haut** droit H.300 avec **sortie BIOSAFE** hygiénique.
- Bec adapté à la pose d'un filtre terminal BIOFIL (voir page 23).
- Cartouche céramique Ø 35.
- Butée de température maximale pré réglée.
- **Bec avec tube à intérieur lisse à très faible contenance d'eau** (limite les niches bactériennes).
- **Possibilité de réaliser aisément un choc thermique** sans démontage du levier ni coupure de l'alimentation en EF (voir page 13).
- Débit régulé à 5 l/min.
- Commande sans contact manuel par levier Hygiène L.200.
- Flexibles PEX F3/8" tournants.
- Fixation renforcée par 2 tiges Inox.
- Adapté aux personnes à mobilité réduite (PMR).
- Garantie 30 ans.



Disponibilité prévisionnelle : 1<sup>er</sup> semestre 2024.  
Validation disponibilité, contacter le service commercial.

**Mitigeur mécanique séquentiel BIOSAFE à cartouche céramique classique**

**Mitigeur à bec orientable**

H.300 L.160	<b>2664T3</b>	<b>271,87 €</b>
H.300 L.250	<b>2664T4</b>	<b>279,97 €</b>

**Mitigeur à bec fixe**

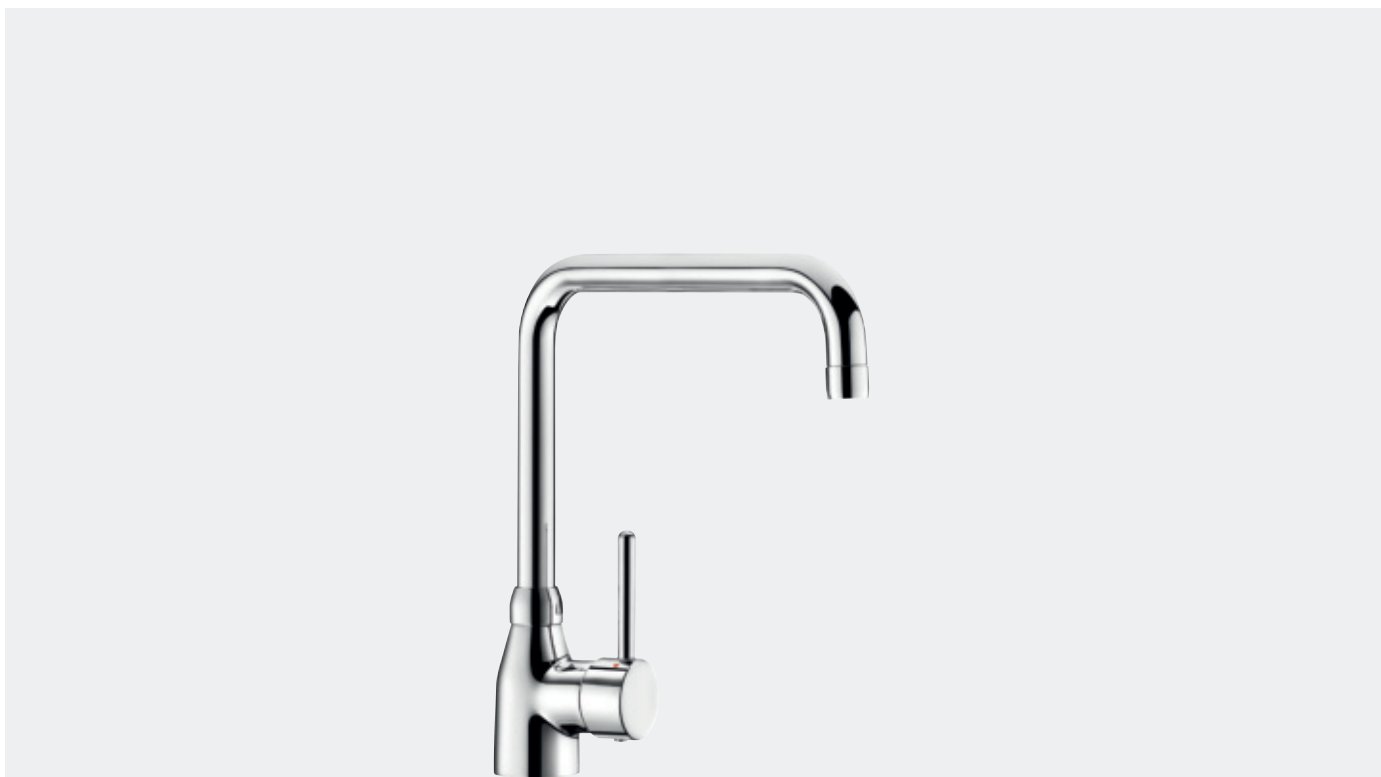
H.300 L.160	<b>2665T3</b>	<b>248,73 €</b>
-------------	---------------	-----------------

**Options** : bondes (voir page 99), filtres robinet BIOFIL (voir page 23)

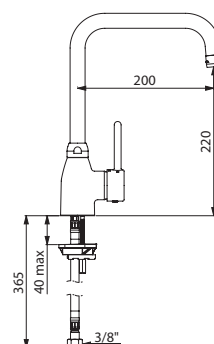
2664T3

## Mitigeur H.220

Mitigeur mécanique avec cartouche céramique, bec à intérieur lisse



- **Bec tube orientable H.220 L.200** avec brise-jet hygiénique.
- **Bec haut** adapté à la pose d'un filtre terminal BIOFIL (voir page 23).
- Cartouche céramique Ø 35.
- Butée de température maximale livrée non montée.
- **Bec à intérieur lisse** (limite les niches bactériennes).
- Débit limité à 9 l/min à 3 bar.
- Commande par manette fil.
- Flexibles PEX F3/8".
- Fixation renforcée par 2 tiges Inox.
- **Conforme aux exigences de la NF Médical.**
- Adapté aux personnes à mobilité réduite (PMR).
- Garantie 30 ans.



Mitigeur mécanique à cartouche céramique classique H.220 L.200	2506T2	218,12 €
--	--------	----------

Options : bondes (voir page 99), filtres robinet BIOFIL (voir page 23)

2506T2

**Mitigeur H.145**

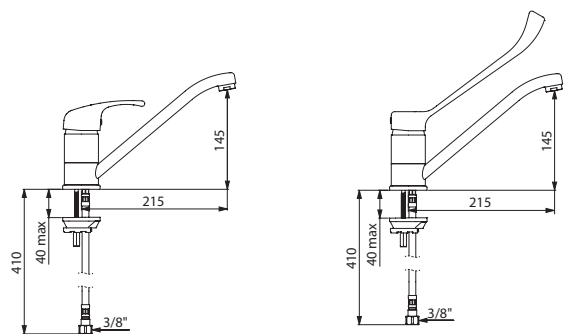
Mitigeur mécanique avec cartouche céramique, intérieur lisse



- **Bec orientable** H.145 L.215 avec brise-jet hygiénique.
- Bec adapté à la pose d'un filtre terminal BIOFIL (*voir page 23*).
- Cartouche céramique Ø 40.
- Butée de température maximale pré réglée.
- **Corps et bec à intérieur lisse** (limitent les niches bactériennes).
- Débit limité à 9 l/min à 3 bar.
- Flexibles PEX F3/8".
- Fixation renforcée par 2 tiges Inox.
- **Conforme aux exigences de la NF Médical.**
- Adapté aux personnes à mobilité réduite (PMR).
- Garantie 30 ans.



Manette ajourée



2210

2210L

Mitigeur mécanique à cartouche céramique classique H.145 L.215		
Manette ajourée	<b>2210</b>	<b>159,19 €</b>
Levier Hygiène L.200	<b>2210L</b>	<b>175,08 €</b>

**Options :** bondes (*voir page 99*), filtres robinet BIOFIL (*voir page 23*)

## Mitigeur H.155

Mitigeur mécanique avec cartouche céramique, intérieur lisse



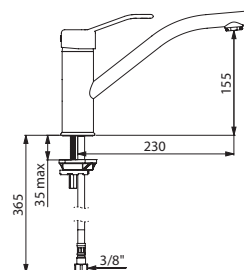
- **Bec orientable** H.155 L.230 avec brise-jet hygiénique.
- Bec adapté à la pose d'un filtre terminal BIOFIL (voir page 23).
- Cartouche céramique Ø 40.
- Butée de température maximale pré-réglée.
- **Corps et bec à intérieur lisse** (limitent les niches bactériennes).
- Débit limité à 9 l/min à 3 bar.
- Flexibles PEX F3/8".
- Fixation renforcée par 2 tiges Inox.
- **Conforme aux exigences de la NF Médical.**
- Adapté aux personnes à mobilité réduite (PMR).
- Garantie 30 ans.



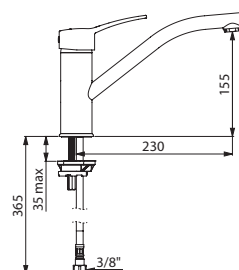
Manette ajourée



Manette pleine



2510

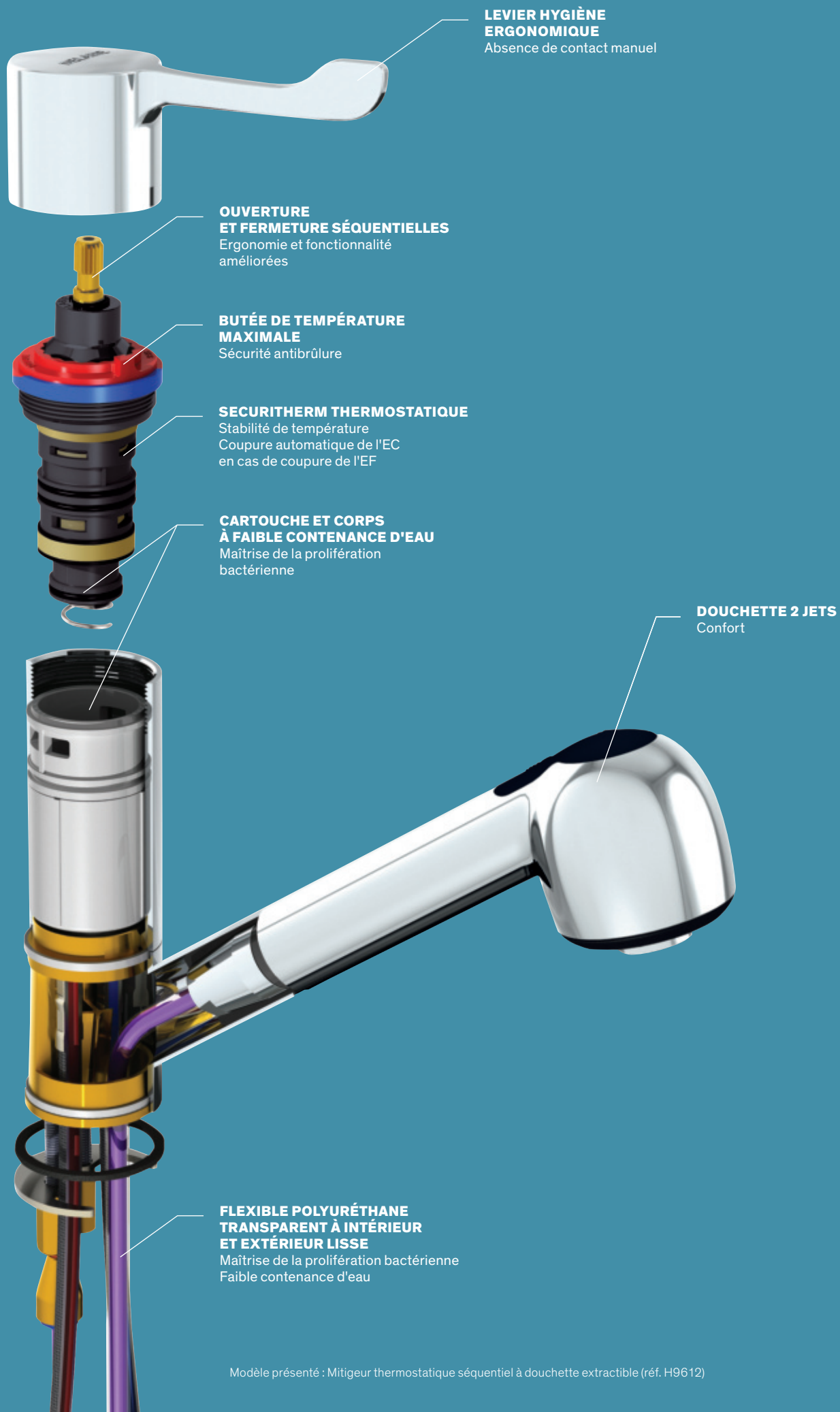


2510T

Mitigeur mécanique à cartouche céramique classique H.155 L.230		
Manette ajourée	2510	185,10 €
Manette pleine	2510T	185,10 €
Levier Hygiène L.200	2510L	196,67 €

**Options :** bondes (voir page 99), filtres robinet BIOFIL (voir page 23)





**LEVIER HYGIÈNE ERGONOMIQUE**  
Absence de contact manuel

**OUVERTURE ET FERMETURE SÉQUENTIELLES**  
Ergonomie et fonctionnalité améliorées

**BUTÉE DE TEMPÉRATURE MAXIMALE**  
Sécurité antibrûlure

**SECURITHERM THERMOSTATIQUE**  
Stabilité de température  
Coupure automatique de l'EC en cas de coupure de l'EF

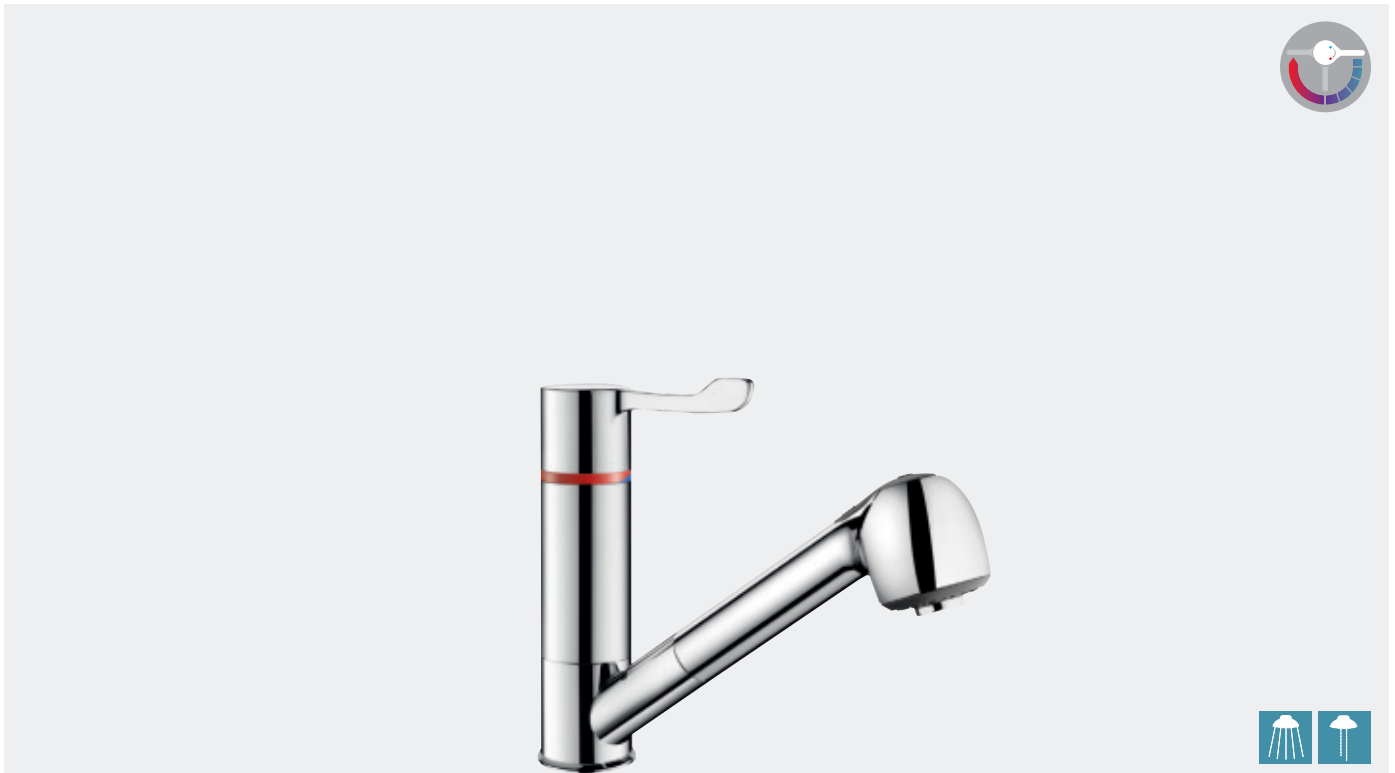
**CARTOUCHE ET CORPS À FAIBLE CONTENANCE D'EAU**  
Maîtrise de la prolifération bactérienne

**DOUCHETTE 2 JETS**  
Confort

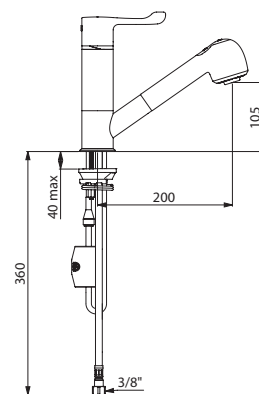
**FLEXIBLE POLYURÉTHANE TRANSPARENT À INTÉRIEUR ET EXTÉRIEUR LISSE**  
Maîtrise de la prolifération bactérienne  
Faible contenance d'eau

## Mitigeur SECURITHERM à douchette extractible H.105

Mitigeur thermostatique séquentiel à bec orientable



- **Parfaitement adapté aux baignoires bébé.**
- **Séquentiel** : ouverture et fermeture sur l'eau froide (voir page 38).
- **Aucun risque d'intercommunication entre l'eau chaude et l'eau froide.**  
Absence de clapet antiretour sur les arrivées.
- **Sécurité antibrûlure** : fermeture automatique en cas de coupure d'eau froide ou d'eau chaude.
- **Isolation thermique antibrûlure Securitouch.**
- Bec orientable H.105 L.200.
- Douchette extractible 2 jets à basculeur brise-jet/pluie.
- **Cartouche thermostatique séquentielle** antitartre.
- Température réglable : eau froide jusqu'à 40°C.
- Butée de température engagée à 40°C.
- **Corps à intérieur lisse** (limite les niches bactériennes).
- Débit régulé à 3 l/min.
- Commande sans contact manuel par levier Hygiène L.100.
- **Flexible douchette BIOSAFE antiprolifération bactérienne** : polyuréthane transparent pour assurer un bon remplacement en cas de présence de biofilm, intérieur et extérieur lisse.
- Flexible petit diamètre : faible contenance d'eau.
- Contrepoids spécifique.
- Flexibles PEX F3/8".
- Fixation renforcée par 2 tiges Inox.
- Adapté aux personnes à mobilité réduite (PMR).
- Garantie 30 ans.



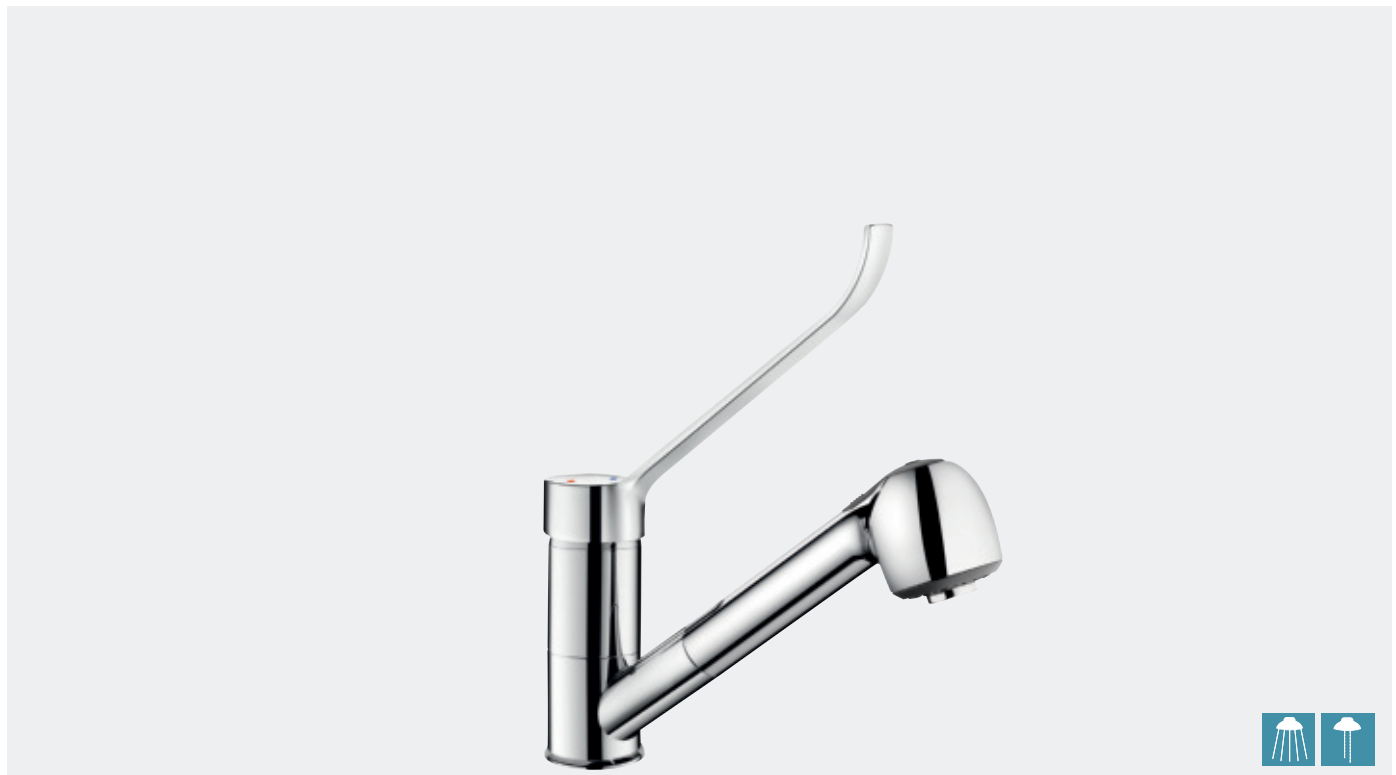
Mitigeur thermostatique séquentiel à douchette extractible - H.105 L.200	H9612	425,63 €
--	-------	----------

Option : bondes (voir page 99)

H9612

**Mitigeur à douchette extractible H.105 L.200**

Mitigeur mécanique avec cartouche à équilibrage de pression ou céramique, bec orientable



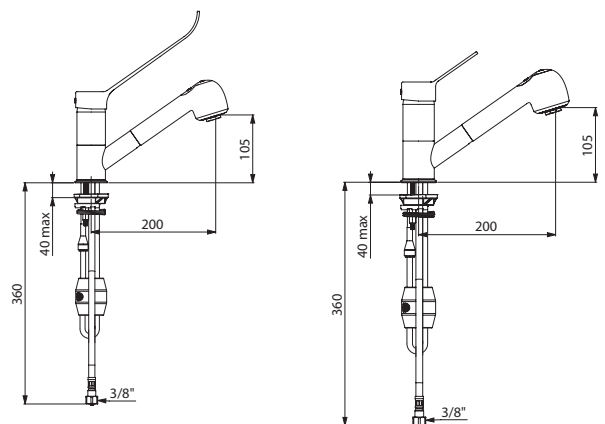
- **Adapté aux baignoires bébé.**
- **Isolation thermique antibrûlure Securitouch.**
- Bec orientable H.105 L.200.
- Douchette extractible 2 jets à basculeur brise-jet/pluie.
- **Cartouche** céramique Ø 40 classique ou à **équilibrage de pression.**
- Butée de température maximale pré-réglée.
- **Corps à intérieur lisse** (limite les niches bactériennes).
- Débit limité à 7 l/min à 3 bar.
- **Flexible douchette BIOSAFE antiprolifération bactérienne** : polyuréthane transparent pour assurer un bon remplacement en cas de présence de biofilm, intérieur et extérieur lisse.
- Flexible petit diamètre : faible contenance d'eau.
- Contrepoids spécifique.
- Flexibles PEX F3/8".
- Fixation renforcée par 2 tiges Inox.
- Adapté aux personnes à mobilité réduite (PMR).
- Garantie 30 ans.



Manette pleine

**Versions à équilibrage de pression "EP" :**

- **Sécurité antibrûlure** : débit d'EC restreint en cas de coupure d'eau froide.
- Température constante quelle que soit la variation de pression et de débit.
- Filtres et clapets antiretour.



<b>Mitigeur mécanique à douchette extractible H.105 L.200</b>		
<b>Mitigeur à équilibrage de pression</b>		
Manette pleine	<b>2211EP</b>	<b>304,93 €</b>
Levier Hygiène L.175	<b>2211LEP</b>	<b>311,27 €</b>
<b>Mitigeur à cartouche céramique classique</b>		
Manette pleine	<b>2211</b>	<b>266,81 €</b>
Levier Hygiène L.175	<b>2211L</b>	<b>273,18 €</b>

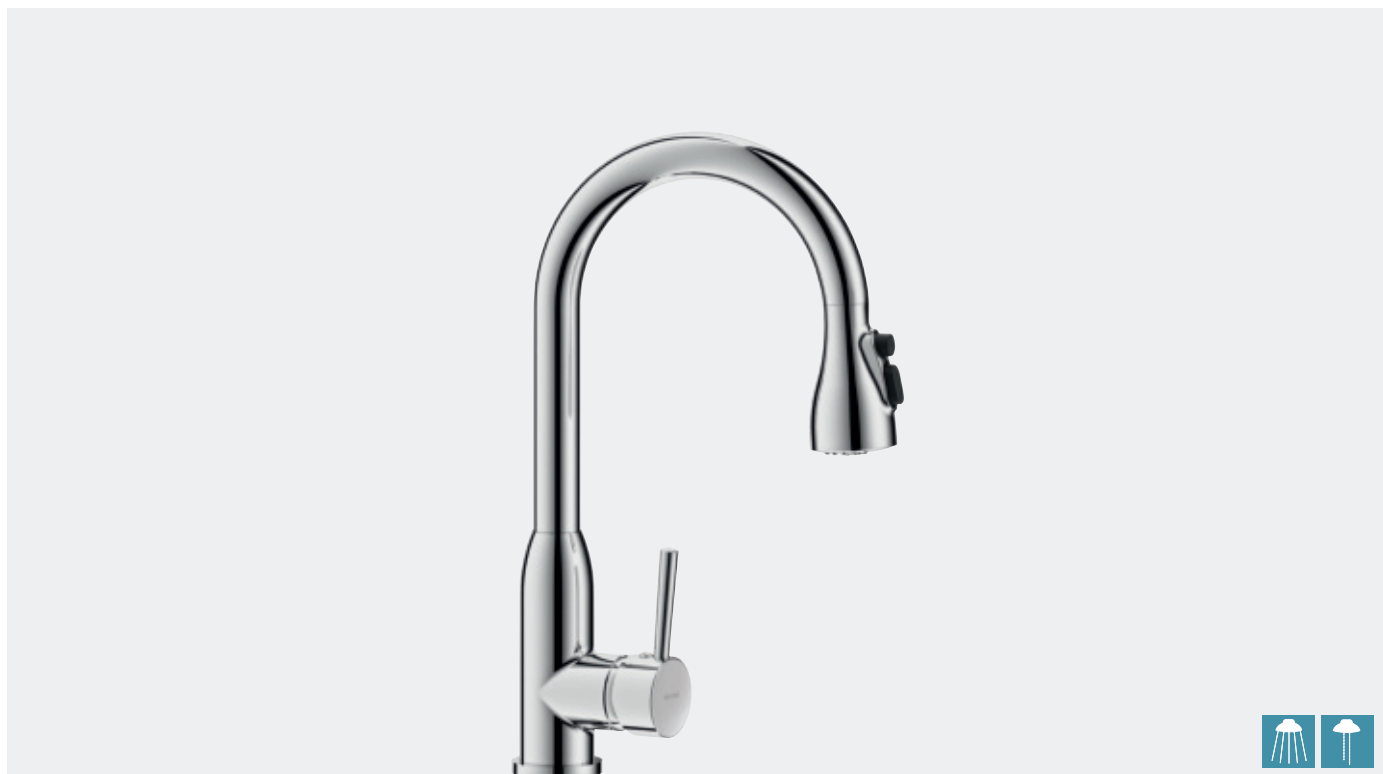
**Options** : bondes (voir page 99), douchettes filtrantes BIOFIL (voir page 24)

2211L

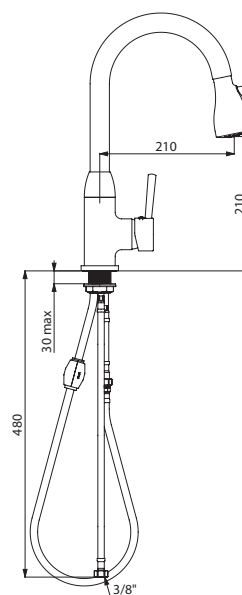
2211EP

### Mitigeur à douchette extractible H.210 L.210

Mitigeur mécanique avec cartouche céramique, bec orientable



- Bec col de cygne orientable H.210 L.210.
- Douchette extractible 3 jets : jet droit, jet pluie, jet lame.
- Cartouche céramique Ø 40.
- Butée de température maximale pré-réglée.
- Débit 5 l/min à 3 bar.
- Manette fil.
- Flexible douchette en Nylon avec clapet antiretour.
- Flexibles PEX F3/8".
- Fixation par contre-écrou.
- Adapté aux personnes à mobilité réduite (PMR).
- Garantie 30 ans.



Mitigeur mécanique à cartouche céramique classique avec douchette extractible H.210 L.210	2597	386,88 €
---	------	----------

Options : bondes (voir page 99), flexible douchette (voir page 143)

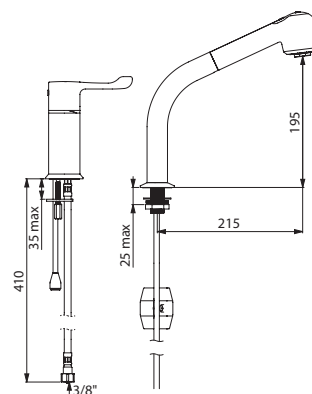
2597

## Robinetterie SECURITHERM à douchette extractible H.195 L.215

Robinetterie thermostatique séquentielle et colonne



- Parfaitement adaptée aux baignoires bébé.
- **Séquentiel** : ouverture et fermeture sur l'eau froide (voir page 38).
- **Aucun risque d'intercommunication entre l'eau chaude et l'eau froide.**  
Absence de clapet antiretour sur les arrivées.
- **Sécurité antibrûlure** : fermeture automatique en cas de coupure d' eau froide ou d'eau chaude.
- **Isolation thermique antibrûlure Securitouch.**
- Colonne orientable H.195 L.215.
- Douchette extractible 2 jets à basculeur brise-jet/pluie.
- **Cartouche thermostatique séquentielle** antitartre.
- Température réglable : eau froide jusqu'à 40°C.
- Butée de température engagée à 40°C.
- **Corps et colonne à intérieur lisse** (limitent les niches bactériennes).
- Débit régulé à 7 l/min.
- Commande sans contact manuel par levier Hygiène L.100.
- **Flexible douchette BIOSAFE antiprolifération bactérienne** : polyuréthane transparent pour assurer un bon remplacement en cas de présence de biofilm, intérieur et extérieur lisse.
- Flexible petit diamètre : faible contenance d'eau.
- Contrepoids spécifique.
- Flexibles PEX F3/8".
- Fixation renforcée par 2 tiges Inox.
- Adaptée aux personnes à mobilité réduite (PMR).
- Garantie 30 ans.



Robinetterie thermostatique séquentielle à douchette extractible H.195 L.215		
Mitigeur et colonne	<b>H9613</b>	<b>444,68 €</b>
Mitigeur seul	<b>H9642</b>	<b>283,33 €</b>
Colonne pour évier avec douchette	<b>1316</b>	<b>169,92 €</b>

**Options** : bondes (voir page 99), douchettes filtrantes BIOFIL (voir page 24)

H9613



**Robinetterie à douchette extractible H.195 L.215**

Robinetterie mécanique avec cartouche à équilibrage de pression ou céramique et colonne



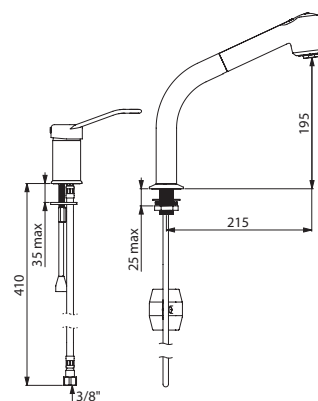
- Adaptée aux baignoires bébé.
- Isolation thermique antibrûlure Securitouch.
- Colonne orientable H.195 L.215.
- Douchette extractible 2 jets à basculeur brise-jet/pluie.
- Cartouche céramique Ø 35 classique ou à équilibrage de pression.
- Butée de température maximale pré réglée.
- Corps et colonne à intérieur lisse (limitent les niches bactériennes).
- Débit limité à 7 l/min à 3 bar.
- Manette ajourée.
- Flexible douchette BIOSAFE antiprolifération bactérienne : polyuréthane transparent pour assurer un bon remplacement en cas de présence de biofilm, intérieur et extérieur lisse.
- Flexible petit diamètre : faible contenance d'eau.
- Contrepoids spécifique.
- Flexibles PEX F3/8".
- Fixation renforcée par 2 tiges Inox.
- Adaptée aux personnes à mobilité réduite (PMR).
- Garantie 30 ans.

**Versions à équilibrage de pression "EP" :**

- Sécurité antibrûlure : débit d'EC restreint en cas de coupure d'eau froide.
- Température constante quelle que soit la variation de pression et de débit.
- Filtres et clapets antiretour.

Robinetterie mécanique à douchette extractible H.195 L.215		
Mitigeur à équilibrage de pression		
Mitigeur et colonne	2599EP	318,83 €
Mitigeur seul	2542EP	167,07 €
Mitigeur à cartouche céramique classique		
Mitigeur et colonne	2599	282,74 €
Mitigeur seul	2542	128,96 €
Colonne pour évier avec douchette	1316	169,92 €

Options : bondes (voir page 99), douchettes filtrantes BIOFIL (voir page 24)

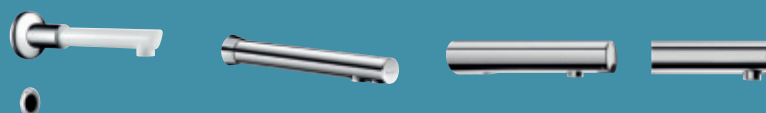


2599EP

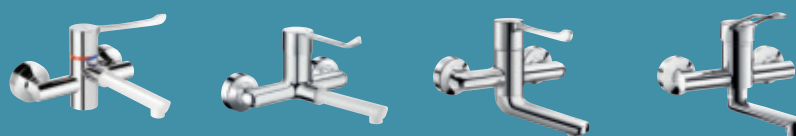


# Robinetterie murale

ROBINETTERIE  
AUTOMATIQUE  
**84**

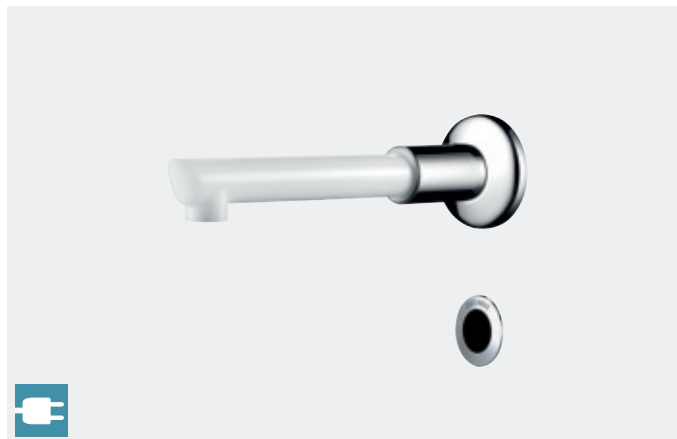


ROBINETTERIE  
THERMOSTATIQUE,  
À ÉQUILIBRAGE  
DE PRESSION  
OU CÉRAMIQUE  
**88**



## TEMPOMATIC

Robinet automatique mural sur secteur, bec déclipable



- Boîtier électronique IP65 indépendant.
- Alimentation sur secteur avec transfo 230/12 V.
- Bec déclipable jetable en Hostaform® recyclable L.188. À compléter au choix avec becs Inox ou becs filtrants BIOFIL (voir page 88).
- Embase et bec à intérieur lisse (limitent les niches bactériennes).
- Rinçage périodique paramétrable (pré réglé à ~60 secondes toutes les 24 h après la dernière utilisation).
- Débit limité à 4 l/min à 3 bar.
- Détecteur de présence infrarouge antichoc.
- Cellule de détection indépendante, à poser sur panneau mural.
- Embase Ø 60 en laiton chromé.
- Électrovanne M3/8" avec joint filtre.
- Sécurité antiblocage en écoulement.
- Conforme aux exigences de la NF Médical.
- Hauteur de pose préconisée : 110-200 mm au-dessus du plan de vasque.
- Adapté aux personnes à mobilité réduite (PMR).
- Garantie 30 ans.

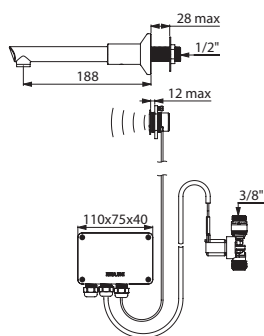
Deux modes de fermeture sont possibles :

**Mode standard** : écoulement temporisé, fermeture automatique.

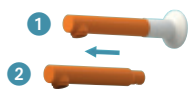
**Mode ON/OFF** : fermeture volontaire ou après 30 min d'écoulement.

Possibilité de réaliser un choc thermique.

**Conseil pro** : en mode ON/OFF, positionner la cellule sur le côté du mitigeur.



20801T2

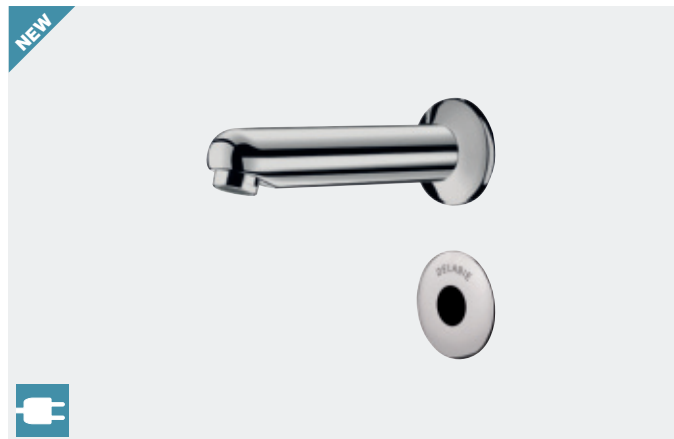


Installation rapide et aisée :

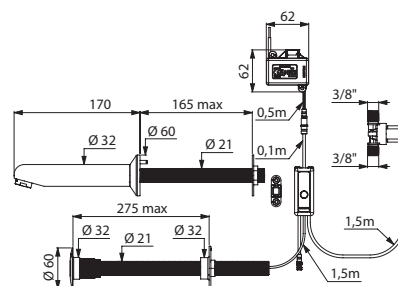
- 1 Tirer le bec jetable vers l'extérieur pour l'extraire.
- 2 Insérer un autre bec en lieu et place.

## TEMPOMATIC

Robinet automatique en traversée de cloison sur secteur



- Boîtier électronique IP44 indépendant.
- Alimentation sur secteur avec transfo 230/12 V.
- Brise-jet antitartre.
- Rinçage périodique paramétrable (~60 secondes toutes les 24 h après la dernière utilisation).
- Débit pré réglé à 3 l/min à 3 bar, ajustable de 1,4 à 6 l/min.
- Détecteur de présence infrarouge antichoc.
- Sécurité antiblocage en écoulement.
- Électrovanne M3/8" avec joint filtre.
- Bec fixe chromé L.170 avec ergot antirotation et contre-écrou.
- Rosace affleurante.
- Pour cloison ≤ 165 mm ou pour panneau ≤ 30 mm.
- Tiges filetées recoupables.
- Hauteur de pose préconisée : 110-200 mm au-dessus du plan de vasque.
- Adapté aux personnes à mobilité réduite (PMR).
- Garantie 30 ans.



441200

Disponibilité prévisionnelle : 2<sup>nd</sup> semestre 2024.

Validation disponibilité, contacter le service commercial.

Robinet TEMPOMATIC en traversée de cloison

Pour cloison ≤ 30 mm	441100	350,00 €
Pour cloison ≤ 165 mm	441200	360,00 €

Prévoir un mitigeur PREMIX (voir page 103)

Sur demande : autres longueurs de becs et dimensions de traversée de cloison

**BINOPTIC**

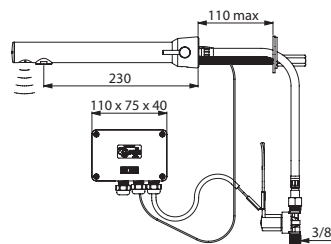
Robinetterie automatique en traversée de cloison ou murale sur secteur



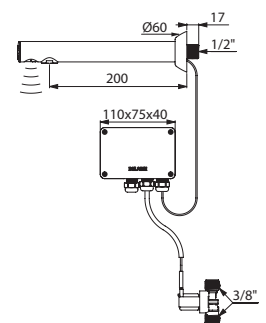
- Boîtier électronique IP65 indépendant.
- Alimentation sur secteur avec transfo 230/12 V.
- Brise-jet antitartre.
- Bec à intérieur lisse et à faible contenance d'eau (limite les niches bactériennes).
- Rinçage périodique paramétrable (pré-réglé à ~60 secondes toutes les 24 h après la dernière utilisation).
- Débit pré-réglé à 3 l/min à 3 bar, ajustable de 1,4 à 6 l/min.
- Détecteur de présence infrarouge actif, optimisé en bout de bec.
- Filtres et électrovannes M3/8".
- Corps en laiton chromé.
- Câble détecteur, flexibles d'alimentation et fixations regroupés sur les mitigeurs.
- Bec chromé pour installation en traversée de cloison ou pour installation encastrable.
- Sécurité antiblocage en écoulement.
- Réglage de température latéral avec butée de température réglable sur les mitigeurs.
- Hauteur de pose préconisée : 110-200 mm au-dessus du plan de vasque.
- Adaptée aux personnes à mobilité réduite (PMR).
- Garantie 30 ans.



Manette standard



379MCH



379ENC

Mitigeur BINOPTIC MIX en traversée de cloison	<b>379MCH</b>	<b>475,93 €</b>
<b>Robinet BINOPTIC mural</b>		
Encastrable bec L.200	<b>379ENC</b>	<b>369,89 €</b>
Pour cloison ≤ 190 mm, bec L.205	<b>379DER</b>	<b>360,60 €</b>
Pour cloison ≤ 190 mm, bec L.135	<b>379D13</b>	<b>360,60 €</b>

Prévoir un mitigeur PREMIX pour les robinets (voir page 103)

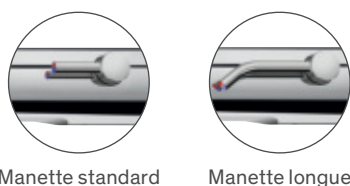


**TEMPOMATIC 4**

Robinetterie automatique murale sur secteur ou à piles



- Alimentation sur secteur 230/6 V ou par piles CR123 Lithium 6 V intégrées.
- Électrovanne antistagnation et module électronique intégrés dans le corps de la robinetterie.
- Brise-jet antitartre.
- Rinçage périodique (~60 secondes toutes les 24 h après la dernière utilisation).
- Débit pré-réglé à 3 l/min à 3 bar, ajustable de 1,4 à 6 l/min.
- Détecteur de présence infrarouge actif, optimisé en bout de bec.
- Corps en Inox chromé.
- Capot verrouillé par 2 vis cachées.
- Nourrice d'alimentation compacte (pour mitigeur à arrivées d'eau encastrées).
- Robinets d'arrêt.
- Sécurité antiblocage en écoulement.
- Réglage de température latéral avec butée de température réglable sur les mitigeurs.
- Hauteur de pose préconisée : 110-200 mm au-dessus du plan de vasque.
- Adaptée aux personnes à mobilité réduite (PMR).
- Garantie 30 ans.



**Mitigeur TEMPOMATIC MIX 4 mural**

Alimentation sur secteur - bloc encastrable		
Kit 1 : Nourrice d'alimentation encastrée	484012	140,00 €
Kit 2 : Mitigeur mural L.160 mm	+ 493400	400,54 €
Kit 1 : Nourrice d'alimentation encastrée	484012	140,00 €
Kit 2 : Mitigeur mural L.220 mm	+ 493500	440,82 €
L.190 mm en traversée de cloison	493510	469,25 €

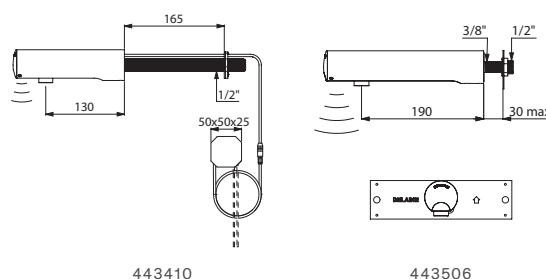
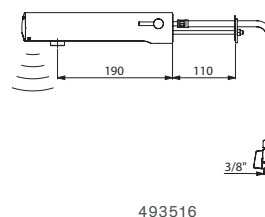
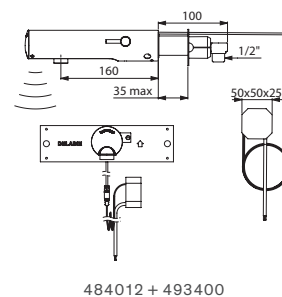
Alimentation par piles		
Kit 1 : Nourrice d'alimentation encastrée	484612	140,00 €
Kit 2 : Mitigeur mural L.160 mm	+ 493406	352,26 €
Kit 1 : Nourrice d'alimentation encastrée	484612	140,00 €
Kit 2 : Mitigeur mural L.220 mm	+ 493506	392,53 €
L.190 mm en traversée de cloison	493516	423,51 €

**Robinet TEMPOMATIC 4 mural**

Alimentation sur secteur - bloc encastrable		
L.130 mm mural (arrivée d'eau encastrée)	443400	393,33 €
L.190 mm mural (arrivée d'eau encastrée)	443500	431,51 €
L.130 mm en traversée de cloison	443410	393,33 €
L.190 mm en traversée de cloison	443510	431,51 €

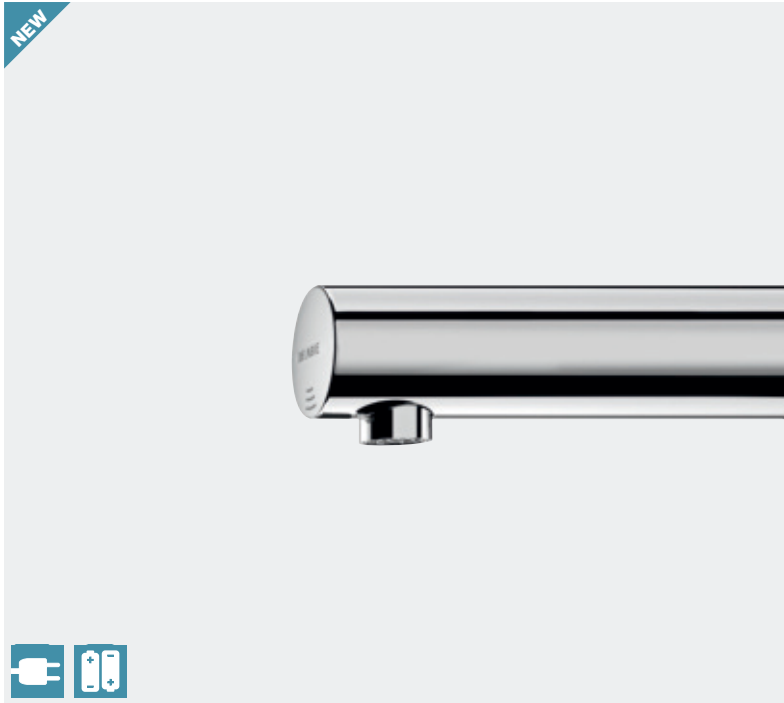
Alimentation par piles		
L.130 mm mural (arrivée d'eau encastrée)	443406	347,60 €
L.190 mm mural (arrivée d'eau encastrée)	443506	386,48 €
L.130 mm en traversée de cloison	443416	347,60 €
L.190 mm en traversée de cloison	443516	386,48 €
L.130 mm sur panneau ≤ 24 mm ou pour mur plein	443426	351,39 €
L.190 mm sur panneau ≤ 24 mm ou pour mur plein	443526	390,44 €
L.130 mm pour rénovation	443436	347,60 €
L.190 mm pour rénovation	443536	386,48 €

Prévoir un mitigeur PREMIX pour les robinets (voir page 103)

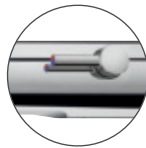


## TEMPOMATIC 5

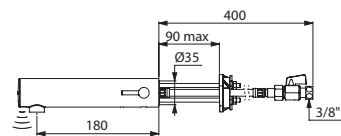
Robinetterie automatique murale sur secteur ou à piles



- Alimentation sur secteur 230/6 V ou par piles CR123 Lithium 6 V (intégrées dans le corps).
- Électrovanne antistagnation et module électronique intégrés dans le corps de la robinetterie.
- Brise-jet antitartre.
- Rinçage périodique (~60 secondes toutes les 24 h après la dernière utilisation).
- Débit pré-réglé à 3 l/min à 3 bar, ajustable de 1,4 à 6 l/min.
- Détecteur de présence infrarouge actif, optimisé en bout de bec.
- Corps en métal chromé.
- Robinets d'arrêt.
- Sécurité antiblocage en écoulement.
- Réglage de température latéral avec butée de température réglable sur les mitigeurs.
- Hauteur de pose préconisée : 110-200 mm au-dessus du plan de vasque.
- Adaptée aux personnes à mobilité réduite (PMR).
- Garantie 30 ans.



Manette standard



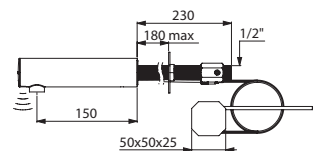
499416

Disponibilité prévisionnelle : 2<sup>nd</sup> semestre 2024.

Validation disponibilité, contacter le service commercial.

Mitigeur TEMPOMATIC MIX 5 mural L.180 en traversée de cloison		
Alimentation sur secteur	499410	308,14 €
Alimentation par piles	499416	308,14 €
Robinet TEMPOMATIC 5 mural L.150 en traversée de cloison		
Alimentation sur secteur	449410	270,30 €
Alimentation par piles	449416	270,30 €
Robinet TEMPOMATIC 5 mural L.150 pour arrivée d'eau encastrée		
Alimentation par piles, sans robinet d'arrêt	449406	230,00 €
<b>Raccord applique renforcé Ø 50</b>	<b>841215</b>	<b>42,83 €</b>

Prévoir un mitigeur PREMIX pour les robinets (voir page 103)



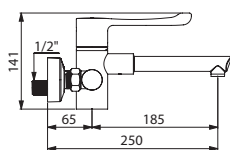
449410

## Mitigeur SECURITHERM à bec BIOCLIP

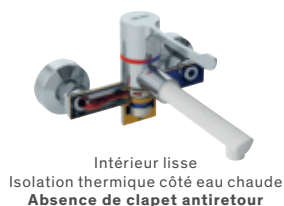
Mitigeur thermostatique séquentiel mural, bec déclinable



- **Séquentiel** : ouverture et fermeture sur l'eau froide (voir page 38).
- **Aucun risque d'intercommunication entre l'eau chaude et l'eau froide.**  
Absence de clapet antiretour sur les arrivées.
- **Sécurité antibrûlure** : fermeture automatique en cas de coupure d'eau froide ou d'eau chaude.
- **Isolation thermique antibrûlure Securitouch.**
- **Bec déclinable** jetable en Hostaform® recyclable ou bec Inox.
- **Cartouche thermostatique séquentielle** antitartre.
- Température réglable : eau froide jusqu'à 40°C.
- Butée de température engagée à 40°C.
- Possibilité de réaliser des chocs thermiques ou chimiques.
- **Corps et bec à intérieur lisse et à faible contenance d'eau** (limitent les niches bactériennes).
- Débit réglé à 7 l/min.
- Commande sans contact manuel par levier Hygiène L.146.
- Fourni avec 2 raccords muraux excentrés M1/2" M3/4" (voir page 104).
- Adapté aux personnes à mobilité réduite (PMR).
- Garantie 30 ans.



H9610



Intérieur lisse  
Isolation thermique côté eau chaude  
Absence de clapet antiretour

### Mitigeur thermostatique séquentiel mural à bec BIOCLIP

Bec jetable		
Raccords STOP/CHECK	H9610	430,33 €
Raccords standards	H9610S	394,74 €
Bec Inox		
Raccords STOP/CHECK	H9611	488,49 €
Raccords standards	H9611S	451,84 €

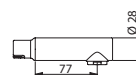
Options : bondes (voir page 99), becs jetables, becs Inox ou becs filtrants BIOFIL (voir ci-contre)

## Produits associés

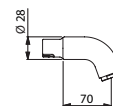


### Becs BIOCLIP

- **Bec déclinable** pour nettoyage/désinfection.
- Brise-jet hygiénique adapté à la pose d'un filtre terminal (voir filtres robinet BIOFIL page 23).



20003



20004

### 2 becs droits déclinables en Inox

L.129	20002	92,84 €
L.77	20003	87,43 €

2 becs courbés déclinables en laiton L.70	20004	85,00 €
---	-------	---------



### Becs BIOCLIP jetables

- **Bec déclinable** jetable en Hostaform® recyclable avec brise-jet étoile.



20015

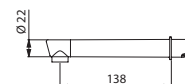
### 15 becs déclinables jetables L.125, Ø 22

	20015	85,60 €
--	-------	---------



### Bec BIOCLIP BIOFIL

- **Bec filtrant déclinable anti-légionelles et anti-tous germes.**
- Usage unique, avec grade stérilisant de 0,1 µm nominal.
- Durée maximale d'utilisation : **2 mois** après l'installation.
- Compatibilité et résistance aux traitements chimiques et thermiques des réseaux d'eau (plus d'infos page 25).
- **Dispositif Médical CE classe I** pour version non stérile.



20040/30040

### 1 bec filtrant BIOFIL L.138, Ø 22

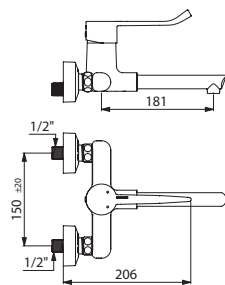
Stérile	20040	83,59 €
Non stérile	30040	82,34 €

## Mitigeur BIOSAFE Securitouch

Mitigeur mécanique mural avec cartouche à équilibrage de pression, bec déclinable



- **Sécurité antibrûlure** : débit d'EC restreint en cas de coupure d'EF (et inversement).
- Température constante quelle que soit la variation de pression et de débit.
- **Isolation thermique antibrûlure Securitouch**.
- Butée de température maximale pré-réglée.
- **Bec déclinable** jetable en Hostaform® recyclable L.181.
- **Cartouche** céramique Ø 35 à équilibrage de pression.
- **Corps et bec à intérieur lisse et à faible contenance d'eau** (limitent les niches bactériennes).
- **Possibilité de réaliser aisément un choc thermique** sans démontage du levier ni coupure de l'alimentation en EF (voir page 13).
- Débit limité à 5 l/min à 3 bar.
- Levier Hygiène L.150.
- Fournis avec 2 raccords muraux excentrés M1/2" M3/4" (voir page 104).
- Adapté aux personnes à mobilité réduite (PMR).
- Garantie 30 ans.



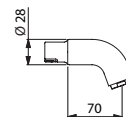
2610EP

## Produit associé



### Becs BIOCLIP en laiton

- **Bec déclinable** pour nettoyage/désinfection.
- Brise-jet hygiénique adapté à la pose d'un filtre terminal (voir filtres robinet BIOFIL page 23).



20004

Mitigeur mécanique mural BIOSAFE avec cartouche à équilibrage de pression		
Raccords STOP/CHECK	2610EP	360,00 €
Raccords standards	2610EPS	330,00 €

Options : bondes (voir page 99), becs filtrants BIOFIL (voir page 25)

2 becs déclinables en laiton L.70	20004	85,00 €
-----------------------------------	-------	---------



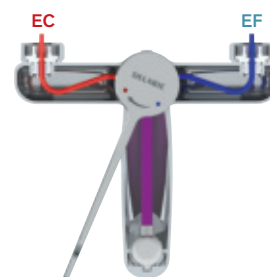


## Mitigeur Securitouch

Mitigeur mécanique séquentiel mural avec cartouche céramique, tubes à intérieur lisse



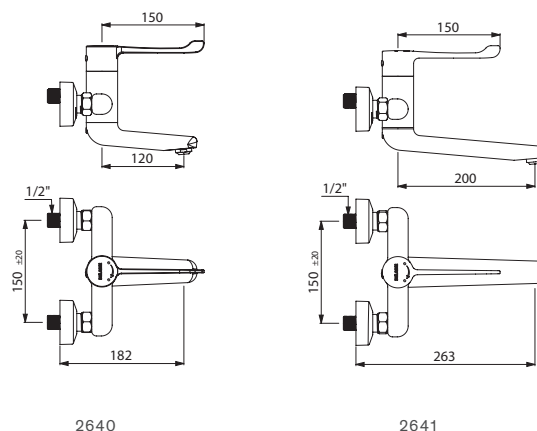
- **Séquentiel à 70°** : ouverture et fermeture sur l'eau froide (voir page 38).
- **Bec orientable par-dessous** avec **sortie BIOSAFE** hygiénique.
- Bec adapté à la pose d'un filtre terminal BIOFIL (voir page 23).
- **Possibilité de rendre aisément le bec fixe.**
- **Isolation thermique antibrûlure Securitouch.**
- Cartouche céramique Ø 35.
- Butée de température maximale pré réglée.
- **Corps et bec avec tubes à intérieur lisse à très faible contenance d'eau** (limitent les niches bactériennes).
- **Possibilité de réaliser aisément un choc thermique** sans démontage du levier ni coupure de l'alimentation en EF (voir page 13).
- Débit régulé à 5 l/min.
- Levier Hygiène L.150.
- Fournis avec 2 raccords muraux excentrés M1/2" M3/4" (voir page 104).
- **Conforme aux exigences de la NF Médical.**
- Adapté aux personnes à mobilité réduite (PMR).
- Garantie 30 ans.



Intérieur tube lisse  
à très faible volume d'eau  
depuis les arrivées  
jusqu'à la sortie = peu de biofilm  
Isolation thermique

Mitigeur mécanique séquentiel mural Securitouch à cartouche céramique		
<b>Bec orientable/fixe L.120</b>		
Raccords STOP/CHECK	2640	329,21 €
Raccords standards	2640S	294,16 €
<b>Bec orientable/fixe L.200</b>		
Raccords STOP/CHECK	2641	335,21 €
Raccords standards	2641S	300,18 €

**Options** : bondes (voir page 99), filtres robinet BIOFIL (voir page 23)



2640

2641

**Mitigeur Securitouch**

Mitigeur mécanique mural à bec orientable avec cartouche à équilibrage de pression ou céramique, intérieur lisse



- **Isolation thermique antibrûlure Securitouch.**
- **Bec plat orientable par-dessous** avec brise-jet hygiénique.
- Bec adapté à la pose d'un filtre terminal BIOFIL (*voir page 23*).
- **Cartouche** céramique Ø 40 classique ou à **équilibrage de pression**.
- Butée de température maximale pré réglée.
- **Corps et bec à intérieur lisse et à faible contenance d'eau** (limitent les niches bactériennes).
- Débit régulé à 5 l/min.
- Fourni avec 2 raccords muraux excentrés M1/2" M3/4" (*voir page 104*).
- **Versions à cartouche céramique classique conformes aux exigences de la NF Médical.**
- Adapté aux personnes à mobilité réduite (PMR). Garantie 30 ans.



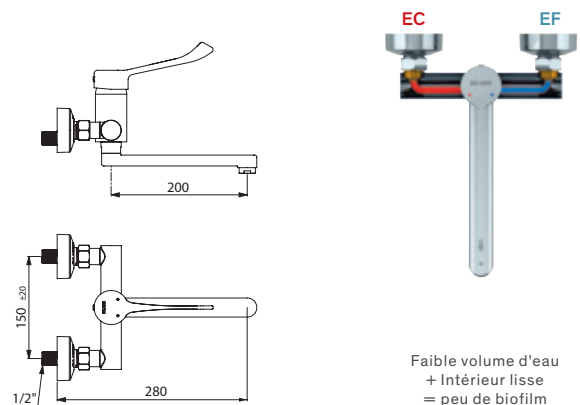
Manette ajourée

**Versions à équilibrage de pression "EP" :**

- **Sécurité antibrûlure** : débit d'EC restreint en cas de coupure d'eau froide.
- Température constante quelle que soit la variation de pression et de débit.

<b>Mitigeur mécanique mural Securitouch à bec orientable</b>		
<b>Mitigeur à équilibrage de pression, bec L.150</b>		
Manette ajourée, raccords STOP/CHECK	<b>2446EP</b>	<b>325,42 €</b>
Manette ajourée, raccords standards	<b>2446EPS</b>	<b>291,21 €</b>
Levier Hygiène L.150, raccords STOP/CHECK	<b>2446LEP</b>	<b>339,00 €</b>
Levier Hygiène L.150, raccords standards	<b>2446LEPS</b>	<b>304,80 €</b>
<b>Mitigeur à équilibrage de pression, bec L.200</b>		
Manette ajourée, raccords STOP/CHECK	<b>2445EP</b>	<b>330,24 €</b>
Manette ajourée, raccords standards	<b>2445EPS</b>	<b>296,02 €</b>
Levier Hygiène L.150, raccords STOP/CHECK	<b>2445LEP</b>	<b>343,81 €</b>
Levier Hygiène L.150, raccords standards	<b>2445LEPS</b>	<b>309,61 €</b>
<b>Mitigeur à cartouche céramique classique, bec L.150</b>		
Manette ajourée, raccords STOP/CHECK	<b>2446</b>	<b>278,17 €</b>
Manette ajourée, raccords standards	<b>2446S</b>	<b>243,96 €</b>
Levier Hygiène L.150, raccords STOP/CHECK	<b>2446L</b>	<b>291,75 €</b>
Levier Hygiène L.150, raccords standards	<b>2446LS</b>	<b>257,54 €</b>
<b>Mitigeur à cartouche céramique classique, bec L.200</b>		
Manette ajourée, raccords STOP/CHECK	<b>2445</b>	<b>282,98 €</b>
Manette ajourée, raccords standards	<b>2445S</b>	<b>248,80 €</b>
Levier Hygiène L.150, raccords STOP/CHECK	<b>2445L</b>	<b>296,57 €</b>
Levier Hygiène L.150, raccords standards	<b>2445LS</b>	<b>263,59 €</b>

**Options** : bondes (*voir page 99*), filtres robinet BIOFIL (*voir page 23*)



Faible volume d'eau  
+ Intérieur lisse  
= peu de biofilm  
Isolation thermique

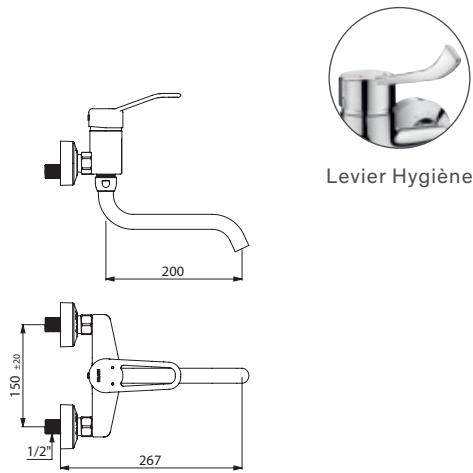
2445LEP

### Mitigeur mural

Mitigeur mécanique avec cartouche céramique



- **Bec tube orientable par-dessous L.200** Ø 22 avec brise-jet étoile laiton.
- Cartouche céramique Ø 40.
- Butée de température maximale pré réglée.
- **Bec à intérieur lisse** (limite les niches bactériennes).
- Débit 26 l/min à 3 bar.
- Fourni avec 2 raccords muraux excentrés M1/2" M3/4" (voir page 104).
- Garantie 30 ans.



2519

#### Mitigeur mécanique mural à cartouche céramique classique

##### Manette ajourée

Raccords STOP/CHECK	2519	246,95 €
Raccords standards	2519S	195,39 €

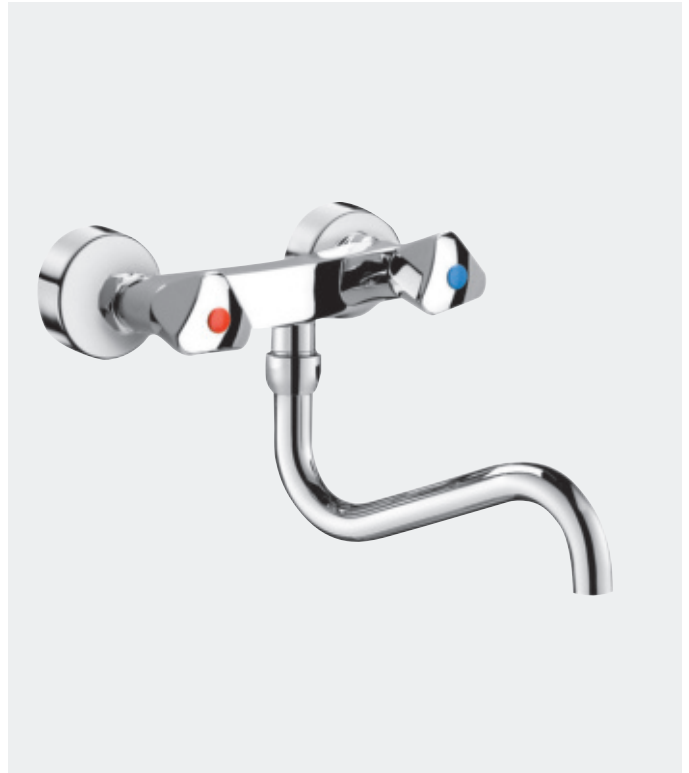
##### Levier Hygiène L.150

Raccords STOP/CHECK	2519L	258,99 €
Raccords standards	2519LS	207,60 €

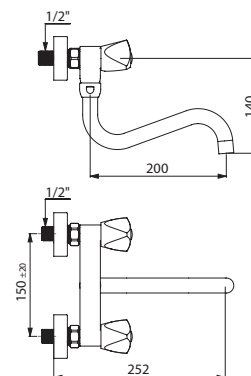
Option : bondes (voir page 99)

### Mélangeur mural

Mélangeur mécanique à têtes céramiques



- **Bec tube orientable par-dessous L.200** Ø 22 avec brise-jet étoile laiton.
- **Bec à intérieur lisse** (limite les niches bactériennes).
- Croisillons métalliques chromés.
- Têtes céramiques.
- Fourni avec 2 raccords muraux excentrés M1/2" M3/4" (voir page 104).
- Garantie 30 ans.



5445T2S

Mélangeur mécanique mural à têtes céramiques	5445T2S	170,79 €
--	---------	----------

Option : bondes (voir page 99)



DELABIE



# Accessoires de lavabo

ACCESSOIRES  
DE LAVABO  
**96**



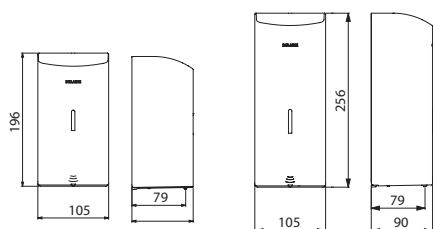


## Distributeur automatique de savon

À piles



- **Modèle antivandalisme avec serrure et clé standard DELABIE.**
- **Absence de contact manuel :** détection automatique des mains par cellule infrarouge (distance de détection réglable).
- Capot en **Inox 304 bactériostatique.**
- **Capot articulé monobloc** pour un entretien facile et une meilleure hygiène.
- **Pompe antigaspillage :** dose de 0,8 ml (réglable jusqu'à 7 doses par détection).
- Fonctionnement possible en **mode anticolmatage.**
- Alimentation : 6 piles fournies AA -1,5 V (DC9V) intégrées dans le corps du distributeur.
- Indicateur lumineux de batterie faible.
- Réservoir avec une large ouverture : facilite le remplissage par des bidons à forte contenance.
- Fenêtre de contrôle de niveau.
- Épaisseur Inox : 1 mm.
- Contenance : 0,5 litre ou 1 litre.
- Pour savon liquide à base végétale de viscosité maximum : 3 000 mPa.s.
- Compatible avec gel hydroalcoolique.
- CE.
- Garantie 30 ans.



512566

512066

### Distributeur automatique de savon - 0,5 litre

Inox 304 poli brillant	<b>512566P</b>	<b>207,98 €</b>
Inox 304 poli satiné	<b>512566S</b>	<b>207,98 €</b>
Inox 304 époxy blanc	<b>512566W</b>	<b>207,98 €</b>

### Distributeur automatique de savon - 1 litre

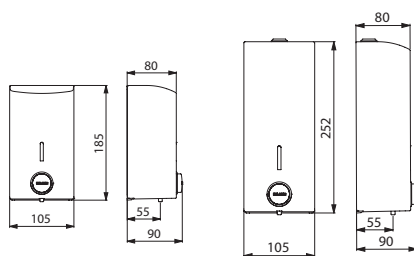
Inox 304 poli brillant	<b>512066P</b>	<b>218,93 €</b>
Inox 304 poli satiné	<b>512066S</b>	<b>218,93 €</b>
Inox 304 époxy blanc	<b>512066W</b>	<b>218,93 €</b>

## Distributeur de savon liquide

À déclenchement souple



- **Modèle antivandalisme avec serrure et clé standard DELABIE.**
- Capot en **Inox 304 bactériostatique.**
- **Capot articulé monobloc** pour un entretien facile et une meilleure hygiène.
- **Bouton poussoir à déclenchement souple.**
- **Antiblocage :** une seule dose par appui même en cas d'appui prolongé.
- Pompe doseuse antigaspillage, antigoutte (étanche à l'eau).
- Réservoir avec une large ouverture : facilite le remplissage par des bidons à forte contenance.
- Réservoir empêchant la stagnation permanente de savon.
- Fenêtre de contrôle de niveau.
- Épaisseur Inox : 1 mm.
- Contenance : 0,5 litre ou 1 litre.
- Pour savon liquide à base végétale de viscosité maximum : 3 000 mPa.s.
- Compatible avec gel hydroalcoolique.
- Garantie 30 ans.



510583

510580

### Distributeur de savon liquide - 0,5 litre

Inox 304 poli brillant	<b>510583</b>	<b>112,55 €</b>
Inox 304 poli satiné	<b>510586</b>	<b>105,39 €</b>
Inox 304 époxy blanc	<b>510584</b>	<b>99,53 €</b>

### Distributeur de savon liquide - 1 litre

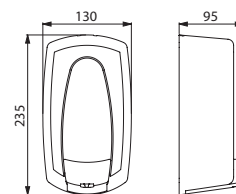
Inox 304 poli brillant	<b>510580</b>	<b>119,72 €</b>
Inox 304 poli satiné	<b>510582</b>	<b>112,10 €</b>
Inox 304 époxy blanc	<b>510581</b>	<b>105,90 €</b>

## Distributeur de savon liquide

En ABS



- ABS blanc.
- Bouton poussoir avec système antifuite.
- Avec serrure.
- Contrôle de niveau.
- **Contenance : 0,9 litre.**
- Dimensions : 95 × 130 × 235 mm.
- Garantie 30 ans.

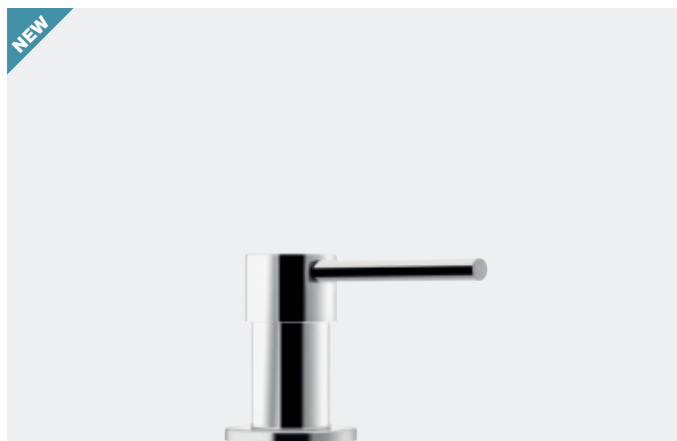


374001

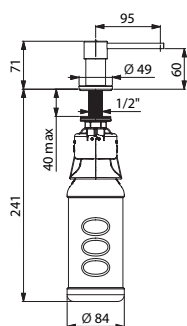
Distributeur de savon liquide Hypereco	<b>374001</b>	<b>73,72 €</b>
--	---------------	----------------

## Distributeur de savon liquide

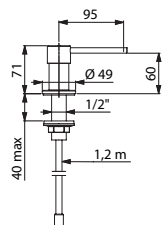
Sur gorge



- Modèle pour pose sur lavabo.
- **Modèle antivandalisme.**
- Corps et poussoir en **Inox 304 poli brillant.**
- Système antigoutte (étanche à l'eau).
- **Mécanisme verrouillable discret** : déverrouillage sans outil spécifique et verrouillage automatique.
- Modèles avec réservoir : compatibles au gel hydroalcoolique ; remplissage par le haut (en déverrouillant le mécanisme) ou par le bas (en déclinçant le réservoir).
- Garantie 30 ans.



729564



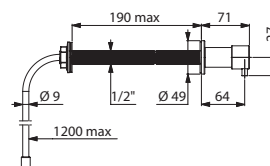
729164

## Distributeur de savon liquide TC

Mural pour traversée de cloison



- **Modèle antivandalisme pour traversée de cloison (TC) jusqu'à 190 mm.**
- Corps et poussoir en **Inox 304 poli brillant.**
- Système antigoutte (étanche à l'eau).
- **Pour réservoir éloigné** (fourni sans réservoir), avec tube souple 1,20 m.
- Garantie 30 ans.



729170

Disponibilité prévisionnelle : 1<sup>er</sup> semestre 2024.

Validation disponibilité, contacter le service commercial.

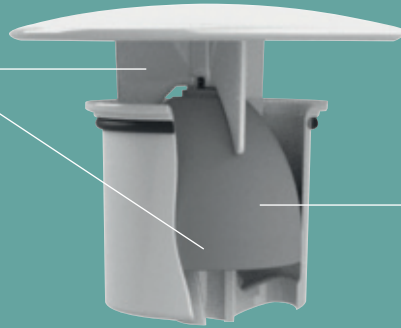
Distributeur de savon liquide bec droit		
Avec réservoir 1 litre	<b>729064</b>	<b>80,00 €</b>
Avec réservoir 0,5 litre	<b>729564</b>	<b>80,00 €</b>
Avec tube souple 1,20 m pour réservoir éloigné	<b>729164</b>	<b>80,00 €</b>

Disponibilité prévisionnelle : 1<sup>er</sup> semestre 2024.

Validation disponibilité, contacter le service commercial.

<b>Distributeur de savon liquide TC, réservoir éloigné</b>	<b>729170</b>	<b>90,00 €</b>
--	---------------	----------------

**DÔME ET MEMBRANE  
FACILEMENT DÉMONTABLES**  
Maintenance aisée



**MEMBRANE EMPÊCHANT  
LES REMONTÉES D'ODEURS**  
Hygiène maximale

**BONDE À INTÉRIEURE LISSE**  
Hygiène maximale



**DÉBIT D'ÉVACUATION 36 L/MIN**  
Conforme à la NF EN 274



**FAIBLE ENCOMBREMENT  
SOUS LAVABO**  
Installation facilitée

**BONDE DIRECTEMENT  
RELIÉE À LA CANALISATION,  
PAS DE STAGNATION D'EAU**  
Hygiène maximale

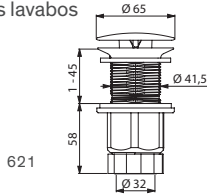
**ABSENCE DE GARDE D'EAU**  
Maîtrise de la prolifération  
bactérienne

### Bonde hygiénique sans eau

Bonde à membrane



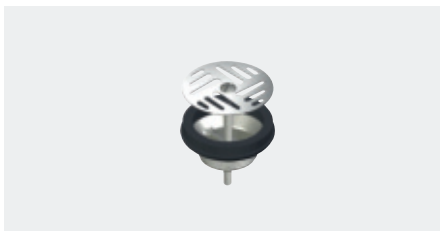
- Bonde hygiénique sans eau M1"1/4.
- Bonde avec membrane empêchant les remontées d'odeurs.
- Absence de garde d'eau : dôme et godet avec membrane extractibles par le dessus.
- Membrane nettoyable et remplaçable.
- Débit d'évacuation conforme à la norme NF EN 274 : 36 l/min.
- Bonde recoupable à dimension.
- Ne convient pas pour les lavabos avec trop plein.
- Garantie 30 ans.



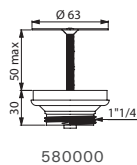
\* Disponibilité prévisionnelle : 2<sup>nd</sup> semestre 2024.  
Validation disponibilité, contacter le service commercial.

Bonde hygiénique sans garde d'eau de lavabo		
Blanc	<b>621W</b>	<b>40,00 €</b>
Chromé	<b>621*</b>	<b>45,00 €</b>

### Bonde À grille Inox



- Grille Inox Ø 63 pour couvrir un trou de Ø 54 maxi.
- Sortie M1"1/4.
- Vis centrale.
- Garantie 30 ans.



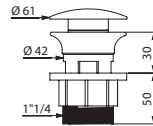
Bonde à grille Inox	<b>580000</b>	<b>11,36 €</b>
---------------------	---------------	----------------

### Bonde ON/OFF

À clapet Inox



- Bonde de lavabo M1"1/4 à clapet Inox, ouverte à **écoulement libre**.
- Recommandée pour tout lavabo équipé de robinetterie automatique ou temporisée et lave-mains avec trop plein.
- Ouverture/fermeture par simple pression du doigt sur la bonde.
- Garantie 30 ans.

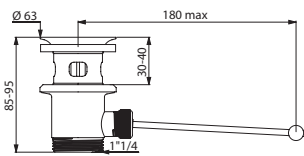


Bonde ON/OFF	<b>581000</b>	<b>32,29 €</b>
--------------	---------------	----------------

### Vidage à clapet



- Vidage M1"1/4.
- Laiton chromé.
- Garantie 30 ans.



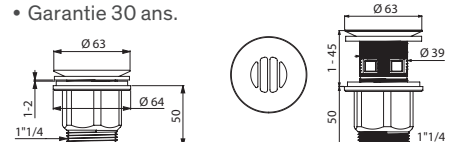
Vidage à clapet laiton	<b>620</b>	<b>31,54 €</b>
------------------------	------------	----------------

### Bonde HYGIÉNA

À grille concave laiton chromé

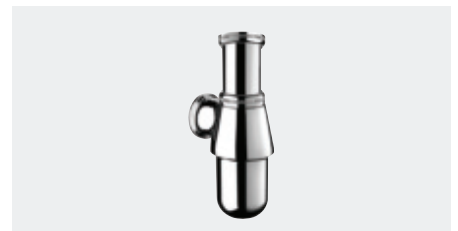


- Bonde hygiénique de lavabo M1"1/4.
- **Grille concave** (sans rétention d'eau).
- **Écoulement libre, sans vis centrale** (évite les accroches de résidus et diminue les niches bactériennes).
- Grille en laiton poli chromé, corps en ABS chromé.
- Version longue : serrage min. 1 mm, max. 45 mm; **bonde sécable** (perçage des lanternes facile si lavabo avec trop plein).
- Version courte : serrage min. 1 mm, max. 2 mm; **spécial vasques Inox**.
- Conforme à la NF EN 274-1.
- Garantie 30 ans.

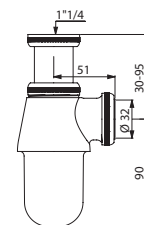


Bonde HYGIÉNA		
Version longue	<b>611</b>	<b>27,58 €</b>
Version courte	<b>6110</b>	<b>27,58 €</b>

### Siphon à sortie horizontale



- Entrée F1"1/4.
- Sortie horizontale Ø 32 avec écrou.
- Garde d'eau de 50 mm.
- Laiton chromé.
- Garantie 30 ans.



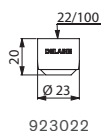
Siphon sortie horizontale	<b>517000</b>	<b>55,38 €</b>
---------------------------	---------------	----------------

## Sortie BIOSAFE hygiénique F22x100



- **Sortie libre F22x100** sans grille ni aucune cloison en contact avec l'eau.
- Aucune stagnation d'eau possible dans les parties internes.
- Pièce en Hostaform® (matériau antitartre).
- Bague laiton chromé.
- Livrées par 1 ou 50 pièces.

Cette sortie BIOSAFE ne peut être installée que sur une robinetterie de lavabo déjà limitée en débit (5 l/min max.) afin de garantir une bonne forme de jet, sans éclaboussures.



923022

Sortie BIOSAFE hygiénique F22x100		
Pour gamme 25061T1, 2506T1 et H9726 (1 pièce)	<b>923022</b>	<b>6,83 €</b>
Pour 25061T1, 2506T1 et H9726 (50 pièces)	<b>923022.50P</b>	<b>244,11 €</b>

## Sortie BIOSAFE hygiénique M24x100



- **Sortie libre M24x100** sans grille ni aucune cloison en contact avec l'eau.
- Aucune stagnation d'eau possible dans les parties internes.
- Pièce en Hostaform® (matériau antitartre).
- Bague laiton chromé.
- Livrées par 1 ou 50 pièces.

Cette sortie BIOSAFE ne peut être installée que sur une robinetterie de lavabo déjà limitée en débit (5 l/min max.) afin de garantir une bonne forme de jet, sans éclaboussures.



923024



922640

Sortie BIOSAFE hygiénique M24x100		
Pour gamme 2520 (1 pièce)	<b>923024</b>	<b>6,83 €</b>
Pour gamme 2520 (50 pièces)	<b>923024.50P</b>	<b>244,11 €</b>
Pour gamme 2620 (1 pièce)	<b>926024</b>	<b>6,83 €</b>
Pour gammes 2564, 2565, 2640, 2720 et 2820	<b>922640</b>	<b>8,50 €</b>

## Sortie BIOSAFE hygiénique M16,5x100



- Sortie BIOSAFE M16,5x100 pour gammes 2920 et 2664/2665.
- **Sortie libre** sans grille ni aucune cloison en contact avec l'eau.
- Aucune stagnation d'eau possible dans les parties internes.
- Pièce en Hostaform® (matériau antitartre).
- Livrée à l'unité.

Cette sortie BIOSAFE ne peut être installée que sur une robinetterie de lavabo déjà limitée en débit (5 l/min max.) afin de garantir une bonne forme de jet, sans éclaboussures.



922660

Disponibilité prévisionnelle : 1<sup>er</sup> semestre 2024.  
Validation dispo., contacter le service commercial.

Sortie BIOSAFE hygiénique M16,5x100		
	<b>922660</b>	<b>6,57 €</b>

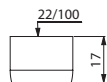
## Brise-jet hygiénique



- Étoile sans grille : limite le développement bactérien.
- Bague laiton chromé.
- Livrés par 2 ou 50 pièces.



921024.2P



921022.2P

Brise-jet hygiénique		
M24x100 (2 pièces)	<b>921024.2P</b>	<b>8,43 €</b>
M24x100 (50 pièces)	<b>921024.50P</b>	<b>180,30 €</b>
F22x100 (2 pièces)	<b>921022.2P</b>	<b>8,43 €</b>
F22x100 (50 pièces)	<b>921022.50P</b>	<b>180,30 €</b>

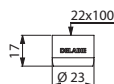
## Brise-jet ÉCO antitartre

Préréglé à 3 l/min



- Brise-jet antitartre préréglé à 3 l/min (brevet DELABIE).
- Débit réglable de 1,4 à 6 l/min à 3 bar (selon le modèle de robinetterie) par l'extérieur avec une clé Allen 2,5 mm.
- Brise-jet sans grille : limite le développement bactérien (pas de rétention d'eau ni dépôt d'impuretés).
- Livrés par 2 pièces.

Les économies d'eau permises par le brise-jet ÉCO sont supérieures aux exigences de la classe "Z" de la norme NF EN 246.



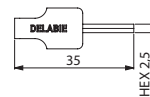
922022.2P

Brise-jet ÉCO antitartre		
M24x100	<b>922024.2P</b>	<b>9,61 €</b>
F22x100	<b>922022.2P</b>	<b>9,61 €</b>

## Clé Allen chromée



- Clé Allen de 2,5 mm.
- Réglage du débit des brise-jet ÉCO (voir ci-contre) par l'extérieur.



C282025

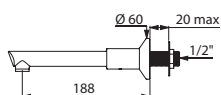
Clé Allen chromée		
	<b>C282025</b>	<b>10,65 €</b>

### Bec déclinable mural BIOCLIP

Fixation sur panneau < 20 mm



- Embase seule Ø 60 en laiton chromé, à compléter avec une robinetterie sans contact manuel.
- **Bec déclinable** jetable en Hostaform® recyclable L.188. À compléter au choix avec becs inox ou becs filtrants BIOFIL (voir page 88).
- **Embase et bec à intérieur lisse** (limitent les niches bactériennes).
- Garantie 30 ans.



1801T2

<b>Bec déclinable mural BIOCLIP</b>	<b>1801T2</b>	<b>99,40 €</b>
-------------------------------------	---------------	----------------

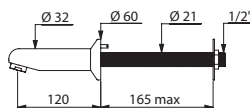
**Options :** becs filtrants BIOFIL (voir page 25).  
Robinetterie sans contact manuel (voir page 102) ou robinetterie automatique.

### Bec fixe

Mural/En traversée de cloison



- Bec Ø 32, M1/2".
- Laiton chromé.
- Brise-jet antitartre réglé à 3 l/min.
- Garantie 30 ans.



947151

#### Bec avec rosace en traversée de cloison

L.120	<b>947151</b>	<b>107,28 €</b>
L.170	<b>947157</b>	<b>129,18 €</b>

#### Bec mural sans rosace (arrivée d'eau encastrée)

L.110	<b>947120</b>	<b>66,42 €</b>
L.160	<b>947170</b>	<b>85,45 €</b>

#### Bec mural avec rosace (arrivée d'eau encastrée)

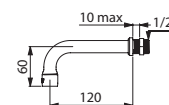
L.120	<b>947135</b>	<b>77,42 €</b>
-------	---------------	----------------

### Bec corbin fixe

Mural



- Bec tube Ø 18, M1/2".
- L.120 mm.
- Laiton chromé.
- Brise-jet.
- Garantie 30 ans.



941922

#### Bec corbin fixe mural

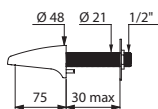
Brise-jet étoile	<b>941120</b>	<b>40,18 €</b>
Brise-jet réglé à 3 l/min pour panneau ≤ 10 mm	<b>941922</b>	<b>48,59 €</b>

### Bec fixe

Pour cloison fine



- Bec L.75 mm, M1/2".
- Pour cloison fine.
- Tige filetée recoupable.
- Forme fuyante antiligature.
- Laiton chromé.
- Brise-jet antitartre étoile.
- Garantie 30 ans.



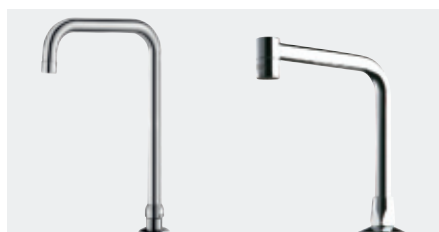
942040

#### Bec fixe pour cloison fine

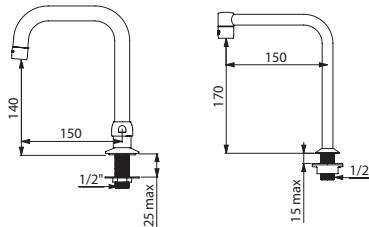
Pour cloison ≤ 30 mm	<b>942040</b>	<b>62,59 €</b>
Contre-écrou à 3 vis	<b>826315</b>	<b>9,13 €</b>

### Bec tube

Sur gorge



- Bec tube sur embase M1/2".
- Laiton chromé.
- Bec à intérieur lisse (limite les niches bactériennes).
- Brise-jet antitartre.
- Garantie 30 ans.



1306T1

204001

#### Bec tube orientable Ø 22

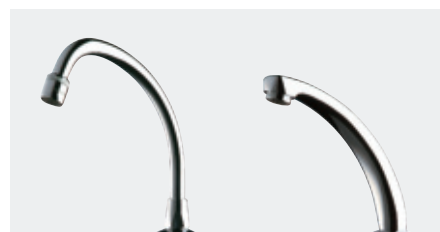
L.150 H.140, 3 l/min	<b>1306T1</b>	<b>94,10 €</b>
L.200 H.260, 3 l/min	<b>1306T2</b>	<b>108,96 €</b>

L.300 H.260	<b>1306T3</b>	<b>118,50 €</b>
-------------	---------------	-----------------

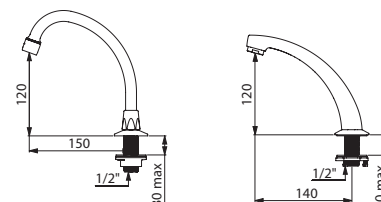
<b>Bec tube fixe Ø 16</b>	<b>204001</b>	<b>67,50 €</b>
---------------------------	---------------	----------------

### Bec fixe ou orientable

Sur gorge



- Bec M1/2".
- Fixation par contre-écrou sur les modèles 967152 et 967202, fixation renforcée par 3 vis Inox sur le modèle 981142.
- Laiton chromé.
- Brise-jet antitartre réglé à 3 l/min.
- Garantie 30 ans.



967152

981142

#### Bec col de cygne orientable

L.150 H.120	<b>967152</b>	<b>43,07 €</b>
-------------	---------------	----------------

L.200 H.200	<b>967202</b>	<b>45,41 €</b>
-------------	---------------	----------------

<b>Bec fixe fondu</b>	<b>981142</b>	<b>88,25 €</b>
-----------------------	---------------	----------------

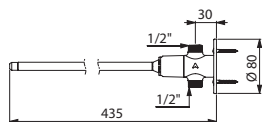


## TEMPOGENOU

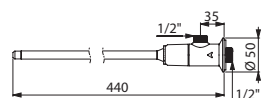
Robinet de lavabo temporisé à commande fémorale



- **Temporisation ~7 secondes.**
- Débit préréglé à 3 l/min à 3 bar, ajustable de 1,4 à 6 l/min.
- Levier de commande renforcé.
- Rosace de fixation murale en laiton renforcée par 4 vis Inox sur le modèle droit.
- Alimentation en eau froide ou en eau mitigée.
- **Corps en laiton chromé M1/2".**
- Garantie 30 ans.



735400



734100

Robinet TEMPOGENOU		
Droit pour alimentation en ligne, écrou collet battu	<b>735000</b>	<b>116,80 €</b>
Droit pour alimentation en ligne	<b>735400</b>	<b>107,59 €</b>
Équerre pour alimentation encastrée	<b>734100</b>	<b>107,47 €</b>

Prévoir un mitigeur PREMIX (voir ci-contre)

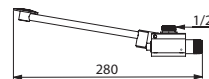
**Option :** becs (voir page 101).

## MIXFOOT/MONOFOOT

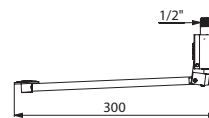
Robinetterie de lavabo instantanée à commande au pied



- **Fermeture automatique instantanée.**
- **Pédale rabattable pour faciliter le nettoyage du sol.**
- Hauteur de pédale réglable.
- Fixation par 4 vis.
- Filtres.
- Mélange préréglé ajustable sur la version mitigeur MIXFOOT : ouverture en eau froide jusqu'à mi-course et en eau mitigée en fin de course de pédale (contact au sol).
- Disponible en montage au sol ou mural.
- Garantie 30 ans.



739100



736102

Mitigeur MIXFOOT		
Montage au sol M1/2"	<b>739100</b>	<b>178,04 €</b>
Montage mural M1/2"	<b>739102</b>	<b>186,87 €</b>
Robinet MONOFOOT		
Montage au sol, écrou collet battu Ø 14	<b>736001</b>	<b>159,38 €</b>
Montage au sol M1/2"	<b>736101</b>	<b>152,98 €</b>
Montage mural M1/2"	<b>736102</b>	<b>175,13 €</b>

Prévoir un mitigeur PREMIX (voir ci-contre) avec le robinet MONOFOOT

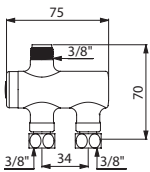
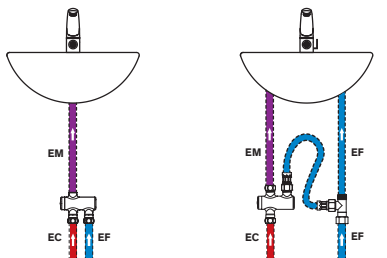
**Option :** becs (voir page 101).

### PREMIX NANO

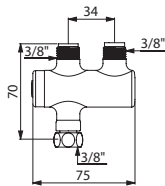
Mitigeur thermostatique



- À placer en amont de la robinetterie.
- **Alimentation de 1 à 2 robinets** ou 1 douche.
- **Sécurité antibrûlure** : fermeture automatique en cas de coupure d'eau froide ou d'eau chaude.
- Température pré réglée à 38°C, ajustable par l'installateur entre 34 et 60°C.
- Corps en laiton.
- **Filtres et clapets antiretour.**
- Plage de débit recommandé : de 3 à 12 l/min.
- **Possibilité de choc thermique.**
- Garantie 30 ans.



732016



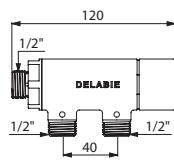
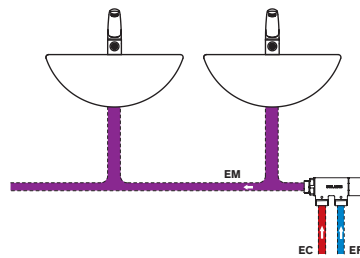
732216

### PREMIX COMPACT

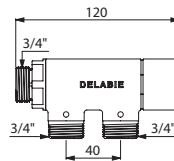
Mitigeur thermostatique



- À placer en amont de la robinetterie.
- **Alimentation de 1 à 6 postes sanitaires** (selon le débit).
- **Sécurité antibrûlure** : fermeture automatique en cas de coupure d'eau froide ou d'eau chaude.
- Température pré réglée à 38°C, ajustable par l'installateur entre 30 et 60°C.
- Corps en laiton.
- **Filtres et clapets antiretour.**
- Plage de débit recommandé : de 5 à 18 l/min.
- **Possibilité de choc thermique.**
- Entraxe : 40 mm.
- Garantie 30 ans.



733015

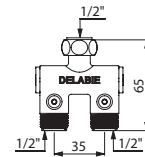


733020

### Prémélangeur Compact



- Montage sous lavabo individuel.
- Corps nickelé MF1/2".
- Clapets antiretour contrôlables et filtres.
- Garantie 30 ans.



200000

PREMIX NANO (de 3 à 12 l/min)		
Corps nickelé FFM3/8"	<b>732012</b>	<b>94,93 €</b>
Corps chromé FFM3/8"	<b>732016</b>	<b>111,70 €</b>
Corps chromé FMM3/8"	<b>732216</b>	<b>111,70 €</b>
Corps chromé FMM3/8" + kit de connexion	<b>732230</b>	<b>125,17 €</b>

PREMIX COMPACT		
M1/2"	<b>733015</b>	<b>99,82 €</b>
M3/4"	<b>733020</b>	<b>99,82 €</b>

Prémélangeur Compact	<b>200000</b>	<b>74,60 €</b>
----------------------	---------------	----------------

## Raccords STOP/CHECK

Raccords muraux M1/2" M3/4"



- Raccords excentrés chromés Ø 65 L.62 pour mitigeur mural.
- M1/2" M3/4".
- Raccords en laiton chromé.
- Livrés par 2 pièces.
- **Parfaitement adaptés aux contraintes des hôpitaux.**
- Garantie 30 ans.

Raccords comprenant :

**Commande rosace manuel :**

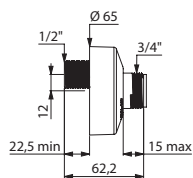
position robinet d'arrêt et/ou vérification des clapets antiretour.

**Fonction STOP :**

- Permet d'isoler la robinetterie pour la démonter aisément afin d'effectuer détartrage, nettoyage ou maintenance.
- Permet de vérifier le bon fonctionnement de la sécurité antibrûlure automatique des mitigeurs thermostatiques SECURITHERM et à équilibrage de pression "EP".

**Fonction CHECK :**

Permet de vérifier l'étanchéité des clapets antiretour lorsque le mitigeur en est équipé (brevet DELABIE).



855755.2P

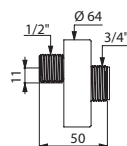


## Raccords excentrés standards

Raccords muraux M1/2" M3/4"



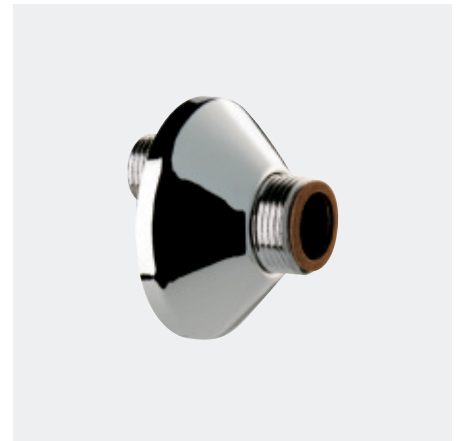
- Raccords excentrés standards, entraxe 11 mm L.50 pour mitigeur mural.
- M1/2" M3/4".
- Rosace Ø 64.
- Laiton chromé.
- Livrés par 2 pièces.
- Garantie 30 ans.



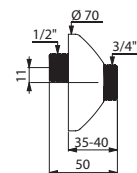
856794.2P

## Raccords excentrés standards

Raccords muraux M1/2" M3/4"



- Raccords excentrés chromés standards Ø 70 pour mitigeur mural.
- M1/2" M3/4".
- Laiton chromé.
- Livrés par 2 pièces.
- Garantie 30 ans.



856127.2P

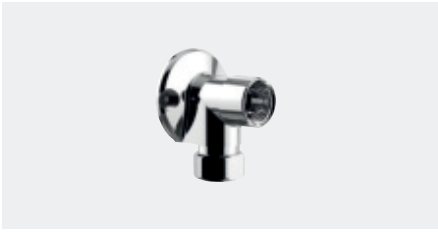
Raccords STOP/CHECK		
Excentrés, entraxe 12 mm	<b>855755.2P</b>	<b>63,18 €</b>
Droits pour TC	<b>855755UK.2P</b>	<b>74,97 €</b>

Raccords excentrés standards		
Excentrés, entraxe 11 mm, L. 50	<b>856794.2P</b>	<b>28,24 €</b>

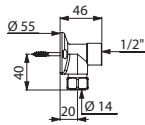
Raccords excentrés standards		
Entraxe 11 mm, L. 50	<b>856127.2P</b>	<b>18,03 €</b>
Entraxe 12 mm, L. 60	<b>856027.2P</b>	<b>32,20 €</b>

### Raccord applique renforcé

Pour robinet d'arrêt M1/2"



- Raccord applique renforcé en laiton chromé.
- Écrou collet battu Ø 14.
- MF1/2".
- Fixation par 2 vis 5×35 fournies.
- Garantie 30 ans.

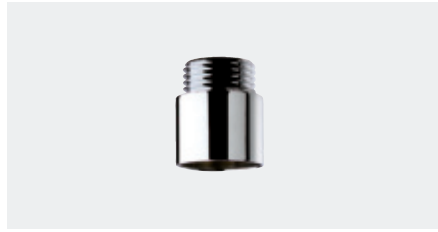


841315

Raccord applique	841315	34,02 €
------------------	--------	---------

### Raccords avec clapet antiretour

Raccords en laiton chromé



- Raccords avec joint filtre interdisant tout retour d'eau polluée vers le réseau.
- Évitent tout mélange eau froide/eau chaude.
- Livrés par 2 pièces.
- Garantie 30 ans.



C291AH75

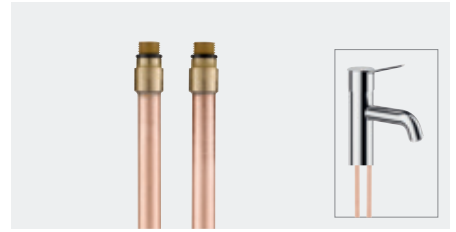


C151AH75

Raccords avec clapet antiretour		
Pour flexible FM1/2"	<b>C291AH75</b>	<b>24,65 €</b>
Pour flexible FM3/8"	<b>C151AH75</b>	<b>20,52 €</b>

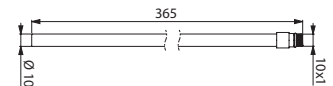
### Raccords en tubes cuivre

Pour alimentation des robinetteries



- Tubes cuivre recuit brut.
- S'installent à la place des flexibles PEX.
- Plus conducteurs qu'un flexible.
- Meilleure efficacité des chocs thermiques.
- Livrés par 2 pièces.
- Garantie 30 ans.

**Conseil pro :** Prévoir des clapets antiretour si les flexibles remplacés en étaient déjà équipés (nous consulter).

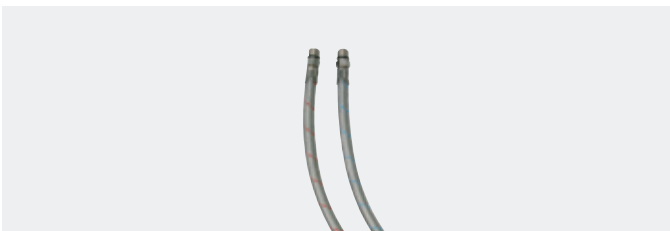


811610.2P

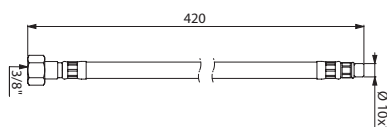
Raccords en tubes cuivre		
M10 × 1 L.365	<b>811610.2P</b>	<b>52,60 €</b>
M11 × 1 L.365	<b>811611.2P</b>	<b>52,60 €</b>
Ø14,6 L.383 pour gamme 2620	<b>811612.2P</b>	<b>65,81 €</b>

### Flexibles PEX F3/8"

Pour alimentation des robinetteries



- Âme en PEX Ø intérieur 6, gaine Inox tressée.
- Résistent aux chocs thermiques à 90°C max (65°C recommandé) et chocs chlorés.
- Pression : 10 bar max.
- Livrés par 2 pièces.
- Garantie 30 ans.

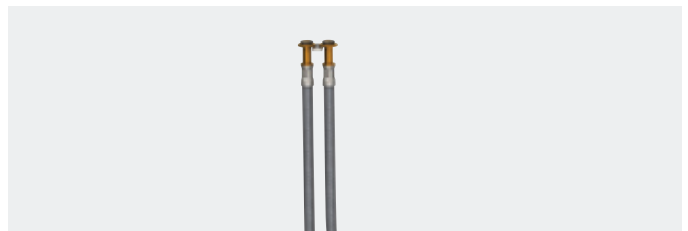


FLEXPEX2

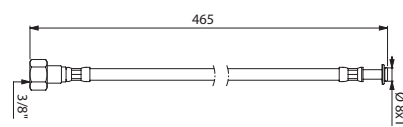
Flexibles PEX F3/8"		
M10 × 1 L.420	<b>FLEXPEX2</b>	<b>44,57 €</b>
M10 × 1 L.525	<b>FLEXPEX3</b>	<b>50,93 €</b>
M10 × 1 L.660	<b>FLEXPEX4</b>	<b>62,75 €</b>

### Flexibles PEX F3/8" tournants

Pour alimentation du mitigeur 2620



- Âme en PEX Ø intérieur 6, gaine Inox tressée.
- **Raccordement tournant pour faciliter l'installation** (antitorsion).
- Résistent aux chocs thermiques à 90°C max (65°C recommandé) et chocs chlorés.
- Pression : 10 bar max.
- Livrés par 2 pièces.
- Garantie 30 ans.



FLEXPEX6

Flexibles PEX F3/8" tournants		
	<b>FLEXPEX6</b>	<b>52,52 €</b>



# Robinetterie pour douche et bain

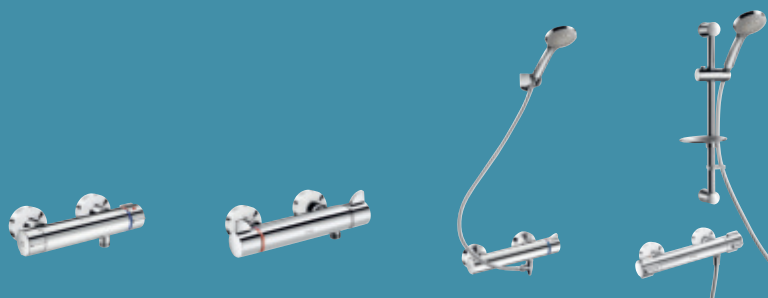
MITIGEURS ET KITS  
THERMOSTATIQUES  
SÉQUENTIELS

**110**



MITIGEURS ET KITS  
THERMOSTATIQUES  
BICOMMANDES

**118**



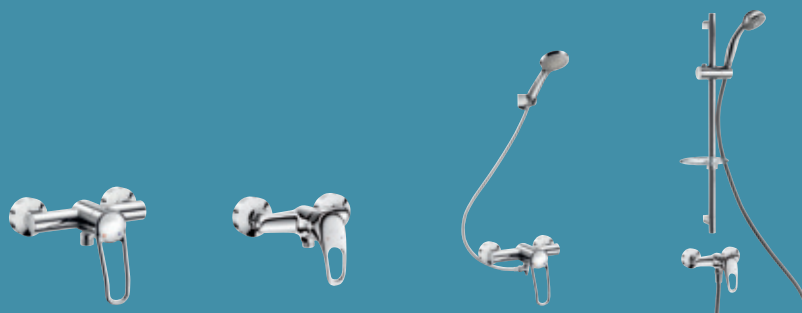
COLONNES  
DE DOUCHE  
THERMOSTATIQUES

**126**



MITIGEURS ET KITS  
MÉCANIQUES

**133**







Mitigeur de douche thermostatique SECURITHERM BIOSAFE **H9768**

Siège de douche rabattable Be-Line® **511930W** - Barre de douche en L Be-Line® **511971W** - Pommeau de douche monojet **815**

Flexible de douche SILVER **836T3** - Support de douchette pour barre de douche Be-Line® **511911W** - Porte-savon pour barre de douche Be-Line® **511912W**

## SÉCURITÉ ANTIBRÛLURE

### Limitation de température maximale

Tous les mitigeurs DELABIE sont livrés avec une **butée de température maximale engagée**. L'utilisateur ne peut pas aller au-delà de la température de la butée, ce qui limite les risques de brûlure.

### Sécurité antibrûlure automatique

- **La technologie thermostatique SECURITHERM** assure un arrêt immédiat de l'alimentation en eau chaude en cas d'interruption de l'alimentation en eau froide.

En cas de coupure de l'alimentation en eau froide, la Norme NF EN 1111 autorise une légère fuite en eau chaude (0,10 l/10 sec).

Avec les mitigeurs thermostatiques DELABIE, **la coupure de l'alimentation en eau chaude est totale** (sans aucun filet d'eau). En cas de coupure de l'alimentation en eau chaude, les mitigeurs SECURITHERM DELABIE se coupent également sur l'eau froide. Cela évite le risque de douche froide pouvant provoquer perte d'équilibre ou chute.

- **La technologie SECURITHERM à équilibrage de pression**, dite "EP" assure une sécurité automatique et instantanée. **En cas de coupure de l'alimentation en Eau Froide, le débit de l'Eau Chaude est réduit empêchant tout risque de brûlure pour l'utilisateur.** En cas de coupure de l'alimentation en Eau Chaude, le débit de l'Eau Froide est également réduit.

### Technologie Securitouch

Spécialement étudiée pour les personnes hospitalisées, à mobilité réduite, personnes âgées et enfants, la technologie Securitouch assure une sécurité accrue pour un confort inégalé.

La conception intérieure des mitigeurs DELABIE est spécifiquement étudiée pour limiter tout risque de brûlure en touchant le mitigeur.  
*Plus d'informations page 13.*

### Fonction chocs thermiques

Les mitigeurs thermostatiques SECURITHERM permettent de **réaliser des chocs thermiques à la température d'eau chaude du réseau** :

- sans démonter le croisillon pour les modèles bicommandes : enfoncer simplement le petit bouton rouge avec un outil pointu pour débloquer la butée de température.
- en démontant le levier pour les modèles séquentiels.

## DISPOSITIF ANTISTAGNATION

DELABIE recommande l'installation de son système antistagnation (réf. 880) sur l'ensemble des mitigeurs de douche. **Ce dispositif permet la vidange automatique du pommeau de douche et du flexible de douche**, essentielle à la lutte contre les risques de prolifération bactérienne. Pour un dispositif antistagnation efficace, il est conseillé d'associer le raccord antistagnation avec un flexible de douche court (réf. 834T3 ou 836T3, page 143). Des ensembles de douche autovidables sont également disponibles.

Ils comprennent un mitigeur équipé du raccord antistagnation, un flexible court L.0,85 m avec pommeau de douche et support de douchette mural inclinable.

## BIOSAFE : MAÎTRISE DE LA PROLIFÉRATION BACTÉRIENNE

### Corps à intérieur lisse et sans aspérités

L'intérieur des corps de la plupart des mitigeurs du marché est rugueux. Ils sont, par conséquent, sources de niches bactériennes.

Toutes les parties internes du corps de la plupart des robinetteries DELABIE sont complètement lisses et sans aspérités, limitant ainsi la fixation du biofilm et facilitant son traitement.

### Faible volume d'eau en stagnation dans le corps

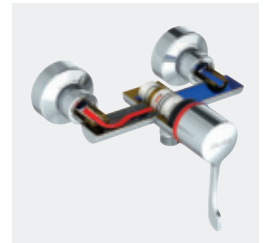
La plupart des mitigeurs de douche DELABIE ont été spécialement **conçus pour réduire le volume d'eau en stagnation dans le corps** et limiter ainsi, le risque de développement bactérien.

En effet, l'eau circule des arrivées d'eau jusqu'à la cartouche à l'intérieur de petits tubes ne pouvant stocker qu'un volume d'eau restreint. Le risque de prolifération bactérienne est réduit.

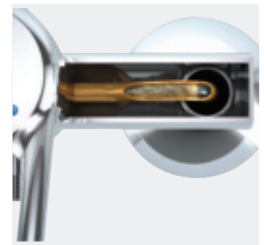
### Absence de clapet antiretour

#### Intercommunication ECS/EFS impossible

DELABIE a développé un système unique permettant d'obtenir des **mitigeurs thermostatiques avec fermeture de l'Eau Chaude et de l'Eau Froide directement sur les arrivées**, rendant parfaitement inutiles les clapets antiretour. L'intercommunication entre l'EC et l'EF est impossible. Cela limite considérablement le risque de prolifération bactérienne. *Plus d'informations pages 112 et 116.*



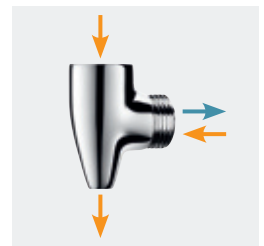
Corps à intérieur lisse



Faible volume d'eau en stagnation



Technologie Securitouch : toucher froid



Dispositif antistagnation

## CONFORT ET ERGONOMIE

### Stabilité de température

- **Les mitigeurs thermostatiques SECURITHERM** assurent une stabilité de température quelles que soient les variations de pression et de débit dans le circuit : la réaction est immédiate à toute variation.

- **Fonction anti "douche froide"** : la technologie SECURITHERM assure une fermeture automatique de l'eau froide en cas de coupure d'eau chaude.

- **Les mitigeurs SECURITHERM EP** compensent les variations de pression entre l'arrivée d'Eau Chaude et l'arrivée d'Eau Froide. Ils délivrent aux utilisateurs une eau à température parfaitement constante, écartant tout risque de brûlure ou douche froide.

- **Les mitigeurs mécaniques DELABIE** sont équipés d'une solution exclusive permettant de limiter efficacement les variations de température en cas de variations de pression dans le réseau.

Les mitigeurs mécaniques n'ont néanmoins pas la précision des mitigeurs thermostatiques ou EP et ne sont pas équipés d'une sécurité antibrûlure automatique. Ils sont une solution économique intermédiaire.

### Risque d'interconnexion Eau Chaude/Eau Froide réduit

Sur les nouvelles générations de mitigeurs mécaniques DELABIE, **le retour d'eau chaude dans l'eau froide (ou inversement) est impossible sauf en cas d'écart de pression supérieur à 1 bar entre les arrivées**. Ainsi, les risques d'intercommunication EC/EF sont très limités contrairement aux mitigeurs du marché et le risque de prolifération bactérienne est par conséquent réduit. De plus, **cette solution évite la mise en place de clapets antiretour**.

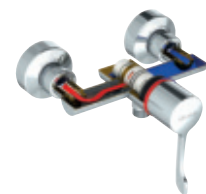


Mitigeur de douche SECURITHERM Securitouch

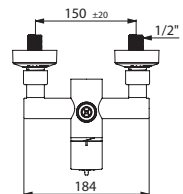
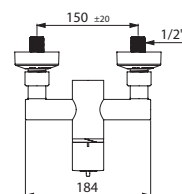
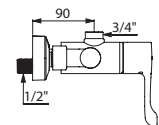
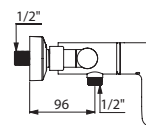
Mitigeur thermostatique séquentiel, sans clapet antiretour



- **Séquentiel** : ouverture et fermeture sur l'eau froide (voir page 112).
- **Aucun risque d'intercommunication entre l'eau chaude et l'eau froide.**  
Absence de clapet antiretour sur les arrivées.
- **Sécurité antibrûlure** : fermeture automatique en cas de coupure d'eau froide.
- **Fonction anti "douche froide"** : fermeture automatique en cas de coupure d'eau chaude.
- **Isolation thermique antibrûlure Securitouch.**
- **Cartouche thermostatique séquentielle** antitartre.
- Température réglable : eau froide jusqu'à 39°C.
- Butée de température engagée à 39°C.
- Possibilité de réaliser un choc thermique.
- **Corps à intérieur lisse et à faible contenance d'eau** (limite les niches bactériennes).
- Débit régulé à 9 l/min.
- Levier Hygiène L.100.
- Sortie de douche par le dessous ou le dessus.
- Fourni avec 2 raccords muraux excentrés M1/2" M3/4" (voir page 144).
- **Conforme aux exigences de la NF Médical.**
- Adapté aux personnes à mobilité réduite (PMR).
- Garantie 30 ans.



Intérieur lisse = peu de biofilm  
Isolation thermique côté Eau Chaude  
**Absence de clapet antiretour**



H9630

H9640

Mitigeur de douche thermostatique séquentiel SECURITHERM Securitouch		
<b>Raccords STOP/CHECK</b>		
Sortie basse M1/2"	<b>H9630</b>	<b>372,98 €</b>
Sortie haute M3/4"	<b>H9640</b>	<b>372,98 €</b>
<b>Raccords standards</b>		
Sortie basse M1/2"	<b>H9630S</b>	<b>342,90 €</b>
Sortie haute M3/4"	<b>H9640S</b>	<b>342,90 €</b>

**Options** : accessoires d'hydrothérapie (voir pages 141-143), douchettes filtrantes BIOFIL (voir page 142), raccord antistagnation (voir page 144), siphon de sol (voir page 147)

### Ensemble de douche autovidable SECURITHERM

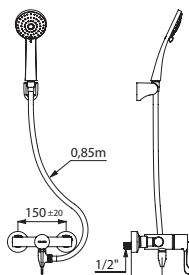
Avec mitigeur thermostatique séquentiel Securitouch



Ensemble de douche avec dispositif autovidable comprenant :

- **Mitigeur à cartouche thermostatique séquentielle** antitartre :
  - Ouverture et fermeture sur l'eau froide.
  - **Aucun risque d'intercommunication entre l'eau chaude et l'eau froide.**
  - **Absence de clapet antiretour** sur les arrivées.
  - **Sécurité antibrûlure** : fermeture automatique en cas de coupure d'EF.
  - **Fonction anti "douche froide"** : fermeture automatique en cas de coupure d'eau chaude.
  - **Isolation thermique antibrûlure Securitouch.**
  - Température réglable : eau froide jusqu'à 39°C, butée engagée à 39°C.
  - Possibilité de réaliser un choc thermique.
  - Débit réglé à 9 l/min.
  - Levier Hygiène L.100.
  - Sortie M1/2" par le dessous.
- Pommeau de douche avec flexible et support mural inclinable chromé.
- **Raccord antistagnation FM1/2"** pour vidange automatique du flexible et du pommeau de douche (voir page 144).
- **Mitigeur conforme aux exigences de la NF Médical.**
- Adapté aux personnes à mobilité réduite (PMR).
- Garantie 30 ans.

Intérieur lisse = peu de biofilm  
Isolation thermique côté Eau Chaude  
**Absence de clapet antiretour**



H9630HYG

### Colonne de douche SECURITHERM

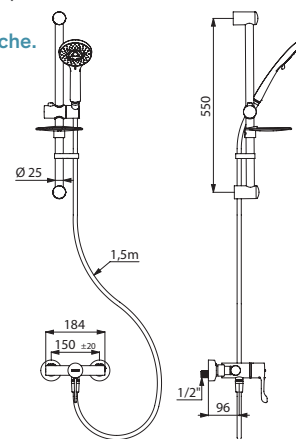
Avec mitigeur thermostatique séquentiel Securitouch



Colonne de douche comprenant :

- **Mitigeur à cartouche thermostatique séquentielle** antitartre :
  - Ouverture et fermeture sur l'eau froide.
  - **Aucun risque d'intercommunication entre l'eau chaude et l'eau froide.**
  - **Absence de clapet antiretour** sur les arrivées.
  - **Sécurité antibrûlure** : fermeture automatique en cas de coupure d'EF.
  - **Fonction anti "douche froide"** : fermeture automatique en cas de coupure d'eau chaude.
  - **Isolation thermique antibrûlure Securitouch.**
  - Température réglable : eau froide jusqu'à 39°C, butée engagée à 39°C.
  - Possibilité de réaliser un choc thermique.
  - Débit réglé à 9 l/min.
  - Levier Hygiène L.100.
  - Sortie M1/2" par le dessous.
- Pommeau de douche coulissant sur rampe chromée avec porte-savon et flexible.
- **Collier antichute de pommeau de douche.**
- **Mitigeur conforme aux exigences de la NF Médical.**
- Adaptée aux personnes à mobilité réduite (PMR).
- Garantie 30 ans.

Intérieur lisse = peu de biofilm  
Isolation thermique côté Eau Chaude  
**Absence de clapet antiretour**



H9630KIT

Ensemble de douche autovidable SECURITHERM Securitouch		
Raccords STOP/CHECK	<b>H9630HYG</b>	<b>433,14 €</b>
Raccords standards	<b>H9630SHYG</b>	<b>405,46 €</b>

**Options** : porte-savon (voir page 146), siphon de sol (voir page 147), douchettes filtrantes BIOFIL (voir page 142)

Colonne de douche SECURITHERM Securitouch		
Raccords STOP/CHECK	<b>H9630KIT</b>	<b>469,23 €</b>
Raccords standards	<b>H9630SKIT</b>	<b>433,14 €</b>

**Options** : raccord antistagnation (voir page 144), siphon de sol (voir page 147), douchettes filtrantes BIOFIL (voir page 142)





## 100% ÉTANCHE, LE MITIGEUR SÉQUENTIEL ENCASTRABLE H9633 EN A SOUS LE COUDE !

### Ergonomie et fonctionnalité améliorées

L'ouverture et le réglage de la température se font grâce au même mouvement latéral sur une amplitude de 180°.

### Ouverture et fermeture sur l'eau froide

Les mitigeurs séquentiels SECURITHERM s'ouvrent et se ferment sur l'eau froide pour une sécurité antibrûlure accrue.

### Puisage d'eau froide

L'ouverture sur l'eau froide, sans aucun passage d'eau chaude, permet de puiser en cas de besoin de l'eau froide uniquement.

### BIOSAFE : maîtrise de la prolifération bactérienne Intercommunication ECS/EFS impossible

DELABIE a développé un système unique permettant d'obtenir des **mitigeurs thermostatiques séquentiels avec fermeture de l'Eau Chaude et de l'Eau Froide directement sur les arrivées**, rendant les clapets antiretour inutiles.

L'intercommunication entre l'EC et l'EF est impossible. Cela limite considérablement le risque de la prolifération bactérienne. *Plus d'informations page 11.*

### Faible volume d'eau en stagnation dans le corps

Les mitigeurs thermostatiques séquentiels ont l'avantage de n'avoir qu'un seul mécanisme au lieu de deux pour les modèles bicommandes. Ainsi, **moins de composants sont en contact avec l'eau** et moins de volume d'eau est en stagnation dans le mitigeur. Le risque de prolifération bactérienne est réduit.

### Sécurité antibrûlure automatique

La technologie thermostatique SECURITHERM assure un arrêt immédiat de l'alimentation en eau chaude en cas d'interruption de l'alimentation en eau froide. En cas de coupure de l'alimentation en eau froide, la Norme NF EN 1111 autorise une légère fuite en eau chaude (0,10 l/10 sec).

Avec les mitigeurs thermostatiques DELABIE, **la coupure de l'alimentation en eau chaude est totale** (sans aucun filet d'eau).

En cas de coupure de l'alimentation en eau chaude, les mitigeurs SECURITHERM DELABIE se coupent également sur l'eau froide. Cela évite le risque de douche froide pouvant provoquer perte d'équilibre ou chute.

### Limitation de température maximale

Les mitigeurs thermostatiques séquentiels DELABIE sont livrés avec une **butée de température maximale engagée**. L'utilisateur ne peut pas aller au-delà de la température de la butée, ce qui limite les risques de brûlure.

### Fonction chocs thermiques

Les mitigeurs thermostatiques séquentiels SECURITHERM permettent de **réaliser des chocs thermiques à la température d'eau chaude du réseau**. Il suffit de démonter le levier pour débloquer la butée de température.

### Stabilité de température

Les mitigeurs thermostatiques séquentiels SECURITHERM assurent une **stabilité de température quelles que soient les variations de pression et de débit dans le circuit** : la réaction est immédiate à toute variation.

De plus, ils sont équipés de la **fonction anti "douche froide"** assurant une fermeture automatique de l'eau froide en cas de coupure d'eau chaude.

### 100 % étanche

Les boîtiers standard du marché sont recoupables au ras du mur, ce qui favorise les risques d'infiltration.

Les boîtiers d'encastrement DELABIE sont équipés d'une collerette avec **joint intégré**, qui se clipse sur le boîtier une fois le parement installé (système breveté). **L'étanchéité est assurée sans silicone.**

Les éventuels condensats sont évacués par la plaque de commande. **Le mur reste toujours intact.**

Le mitigeur séquentiel encastrable H9633 est équipé d'un coude directement raccordé sur la plaque de commande : **le produit est ainsi 100 % étanche.**

### Modulable

Fixables par les côtés, par l'avant ou par l'arrière, les boîtiers d'encastrement DELABIE sont utilisables sur rails à placoplatre®, sur mur porteur comme sur panneau mince, l'installation est ainsi modulable selon le type de chantier.



Rails à Placoplatre® Mur porteur Panneau mince

### Adaptable

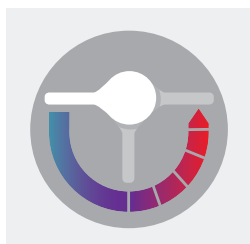
C'est le placement optimal de la collerette qui permet de recouper le boîtier en longueur selon l'épaisseur du mur tout en garantissant la continuité de l'étanchéité. Fin ou épais, le boîtier s'adapte à toutes les contraintes de mur de 10 à 120 mm.

### Installation simple et rapide

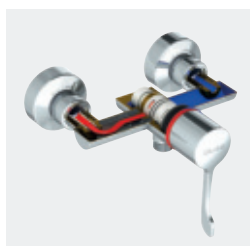
Le mitigeur séquentiel encastrable peut être connecté à une tuyauterie standard ou de type "pipe in pipe". Le raccordement hydraulique s'effectue par l'extérieur du boîtier.

À l'installation, la cartouche séquentielle et les filtres sont remplacés par des bouchons temporaires pour faciliter et **sécuriser la purge du réseau**, sans risquer d'abîmer ces éléments sensibles.

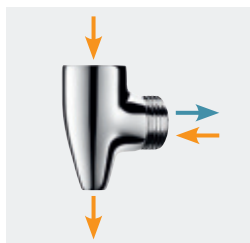
**Garantie 30 ans** contre tout vice de fabrication. **Réparabilité 50 ans.**



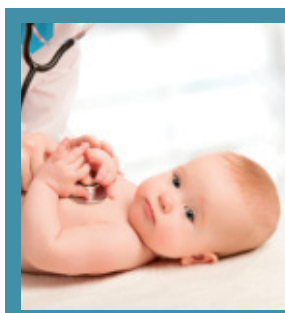
Ouverture et fermeture séquentielles



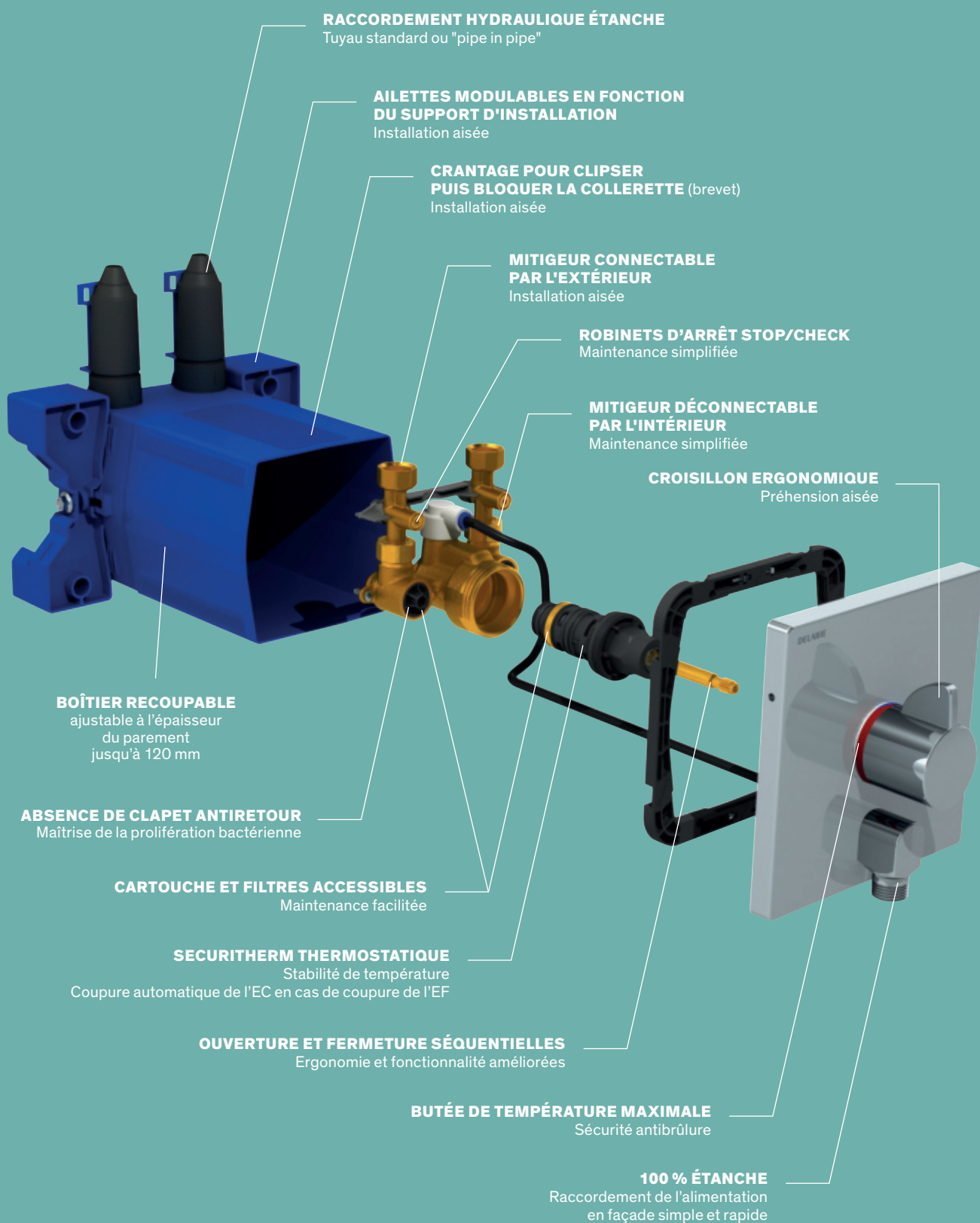
Corps à intérieur lisse



Dispositif antistagnation



Retrouvez l'intégralité de notre gamme de mitigeurs à douchette extractible pages 77 à 81.



**RACCORDEMENT HYDRAULIQUE ÉTANCHE**  
Tuyau standard ou "pipe in pipe"

**AILETTES MODULABLES EN FONCTION  
DU SUPPORT D'INSTALLATION**  
Installation aisée

**CRANTAGE POUR CLIPSER  
PUIS BLOQUER LA COLLERETTE (brevet)**  
Installation aisée

**MITIGEUR CONNECTABLE  
PAR L'EXTÉRIEUR**  
Installation aisée

**ROBINETS D'ARRÊT STOP/CHECK**  
Maintenance simplifiée

**MITIGEUR DÉCONNECTABLE  
PAR L'INTÉRIEUR**  
Maintenance simplifiée

**CROISILLON ERGONOMIQUE**  
Préhension aisée

**BOÎTIER RECOURPABLE**  
ajustable à l'épaisseur  
du parement  
jusqu'à 120 mm

**ABSENCE DE CLAPET ANTIRETOUR**  
Maîtrise de la prolifération bactérienne

**CARTOUCHE ET FILTRES ACCESSIBLES**  
Maintenance facilitée

**SECURITHERM THERMOSTATIQUE**  
Stabilité de température  
Coupure automatique de l'EC en cas de coupure de l'EF

**OUVERTURE ET FERMETURE SÉQUENTIELLES**  
Ergonomie et fonctionnalité améliorées

**BUTÉE DE TEMPÉRATURE MAXIMALE**  
Sécurité antibrûlure

**100 % ÉTANCHE**  
Raccordement de l'alimentation  
en façade simple et rapide





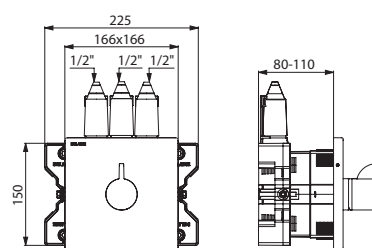
Mitigeur de douche thermostatique séquentiel encastrable SECURITHERM H96CBOX + H9633 - Siège de douche à accrocher Grand Confort 510300  
Barre de douche d'angle 2 murs 5481DP2 - Pommeau de douche 813 - Flexible SILVER 836T1 - Siphon de sol 683002

**Mitigeur de douche encastrable SECURITHERM**

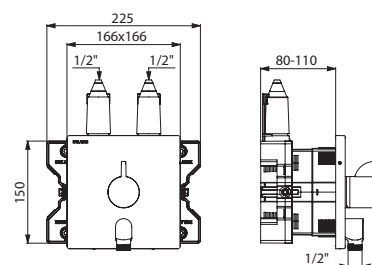
Mitigeur thermostatique séquentiel dans boîtier étanche



- **Mitigeur à cartouche thermostatique séquentielle** antitartre :
  - Ouverture et fermeture sur l'eau froide (voir page 112).
  - **Aucun risque d'intercommunication entre l'eau chaude et l'eau froide.**
  - **Absence de clapet antiretour** sur les arrivées.
  - **Sécurité antibrûlure** : fermeture automatique en cas de coupure d'eau froide.
  - **Fonction anti "douche froide"** : fermeture automatique en cas de coupure d'eau chaude.
  - **Isolation thermique antibrûlure Securitouch.**
  - Température réglable : eau froide jusqu'à 39°C.
  - Butée de température engagée à 39°C.
  - Possibilité de réaliser un choc thermique.
  - Débit réglé à 9 l/min (mitigeur seul), 6 l/min à 3 bar avec pommeau de douche.
  - Croisillon ERGO.
  - Filtres intégrés sur arrivées M3/4".
- À compléter avec pommeau de douche ou sortie murale (voir pages 137 et 145).
- **Mitigeur conforme aux exigences de la NF Médical.**
- Plaque Inox poli brillant 166 × 166 mm.
- **Boîtier d'encastrement étanche** (voir page 112) :
  - Colletette avec joint d'étanchéité.
  - Raccordement hydraulique par l'extérieur et maintenance par l'avant.
  - Installation modulable (rails, mur plein, panneau).
  - Compatible avec les parements de 10 à 120 mm (en respectant la profondeur d'encastrement minimum de 83 mm).
  - Adaptable tuyaux d'alimentation standard ou "pipe in pipe".
  - Robinets d'arrêt et de réglage de débit, filtres et cartouche intégrés et accessibles par l'avant.
  - Livraison en 2 kits : purge du réseau sécurisée sans élément sensible.
- Adapté aux personnes à mobilité réduite (PMR).
- Garantie 30 ans.



H96BOX+H9631



H96CBOX+H9633

Mitigeur de douche thermostatique séquentiel encastrable SECURITHERM sans pommeau dans boîtier étanche		
Sans coude	H96BOX + H9631	258,68 € 264,70 €
Avec coude	H96CBOX + H9633	288,75 € 300,79 €

**Options :** pommeaux de douche fixes (voir page 137), siphon de sol (voir page 147)



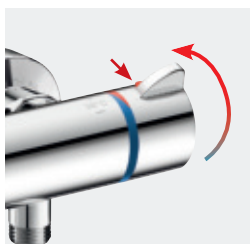
## H9768 : LE MITIGEUR DE DOUCHE THERMOSTATIQUE SANS INTERCOMMUNICATION

### BIOSAFE : maîtrise de la prolifération bactérienne Intercommunication ECS/EFS impossible

DELABIE a développé un brevet unique permettant d'obtenir des mitigeurs thermostatiques bicommandes avec fermeture de l'Eau Chaude et de l'Eau Froide directement sur les arrivées.

La conception des mitigeurs H9768 rend les clapets antiretour inutiles.

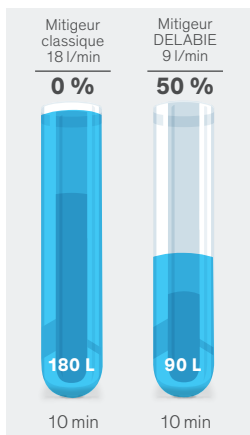
Ainsi, tout risque d'intercommunication entre les réseaux d'EF et EC, pouvant créer des conditions favorables au développement bactérien dans les robinetteries, est écarté. Ces mitigeurs sont certifiés NF Médical. *Plus d'informations page 11.*



Fonction chocs thermiques



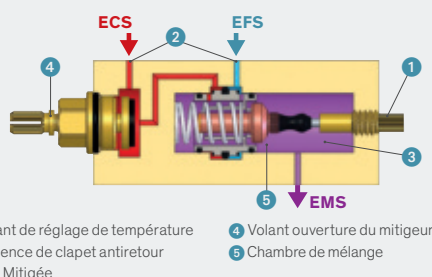
Technologie Securitouch : toucher froid



Économie d'eau par utilisation



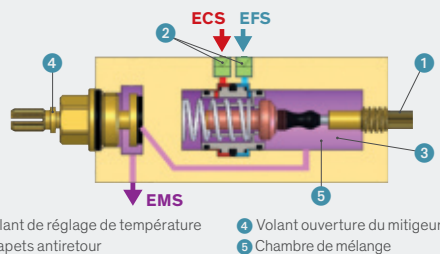
### TECHNOLOGIE THERMOSTATIQUE DELABIE Certifié NF Médical



- 1 Volant de réglage de température
- 2 Absence de clapet antiretour
- 3 Eau Mitigée
- 4 Volant ouverture du mitigeur
- 5 Chambre de mélange

En fermant le volant 4, on ferme l'ECS. La cellule thermostatique ferme alors l'EFS. Il n'y a aucun risque d'intercommunication entre l'ECS et l'EFS.

### TECHNOLOGIE THERMOSTATIQUE CLASSIQUE Non conforme à la NF Médical



- 1 Volant de réglage de température
- 2 Clapets antiretour
- 3 Eau Mitigée
- 4 Volant ouverture du mitigeur
- 5 Chambre de mélange

Tôt ou tard, les clapets antiretour sont obstrués par des impuretés provoquant des intercommunications entre l'ECS et l'EFS, responsables de la prolifération bactérienne.

### Faible volume d'eau en stagnation dans le corps

Le mitigeur thermostatique bicommande H9768 a été spécialement conçu pour réduire le volume d'eau en stagnation dans le corps et limiter ainsi, le risque de développement bactérien.

### Corps à intérieur lisse et sans aspérités

Toutes les parties internes du mitigeur thermostatique bicommande H9768 sont complètement lisses et sans aspérités, limitant ainsi la fixation du biofilm et facilitant son traitement.

*Plus d'informations page 10.*

### Sécurité antibrûlure automatique

La technologie thermostatique SECURITHERM assure un arrêt immédiat de l'alimentation en eau chaude en cas d'interruption de l'alimentation en eau froide.

En cas de coupure de l'alimentation en eau froide, la Norme NF EN 1111 autorise une légère fuite en eau chaude (0,10 l/10 sec).

Avec le mitigeur thermostatique H9768, la coupure de l'alimentation en eau chaude est totale (sans aucun filet d'eau).

En cas de coupure de l'alimentation en eau chaude, le mitigeur SECURITHERM H9768 se coupe également sur l'eau froide. Cela évite le risque de douche froide pouvant provoquer perte d'équilibre ou chute.

### Limitation de température maximale

Les mitigeurs thermostatiques bicommandes H9768 sont livrés avec une butée de température maximale engagée. L'utilisateur ne peut pas aller au-delà de la température de la butée, ce qui limite les risques de brûlure.

### Fonction chocs thermiques

Les mitigeurs thermostatiques SECURITHERM H9768 permettent de réaliser des chocs thermiques à la température d'eau chaude du réseau sans démonter le croisillon.

Il suffit d'enfoncer le petit bouton rouge avec un outil pointu pour débloquer la butée de température.

*Plus d'informations page 13.*

### Technologie Securitouch

Spécialement étudiée pour les personnes hospitalisées, à mobilité réduite, personnes âgées et enfants, la technologie Securitouch assure une sécurité accrue pour un confort inégalé.

L'ensemble du mécanisme du mitigeur thermostatique bicommande SECURITHERM H9768 est isolé thermiquement. Ceci limite tout risque de brûlure en touchant le mitigeur.

### Stabilité de température

Les mitigeurs thermostatiques bicommandes SECURITHERM H9768 assurent une stabilité de température quelles que soient les variations de pression et de débit dans le circuit : la réaction est immédiate à toute variation.

De plus, ils sont équipés de la fonction anti "douche froide" assurant une fermeture automatique de l'eau froide en cas de coupure d'eau chaude.

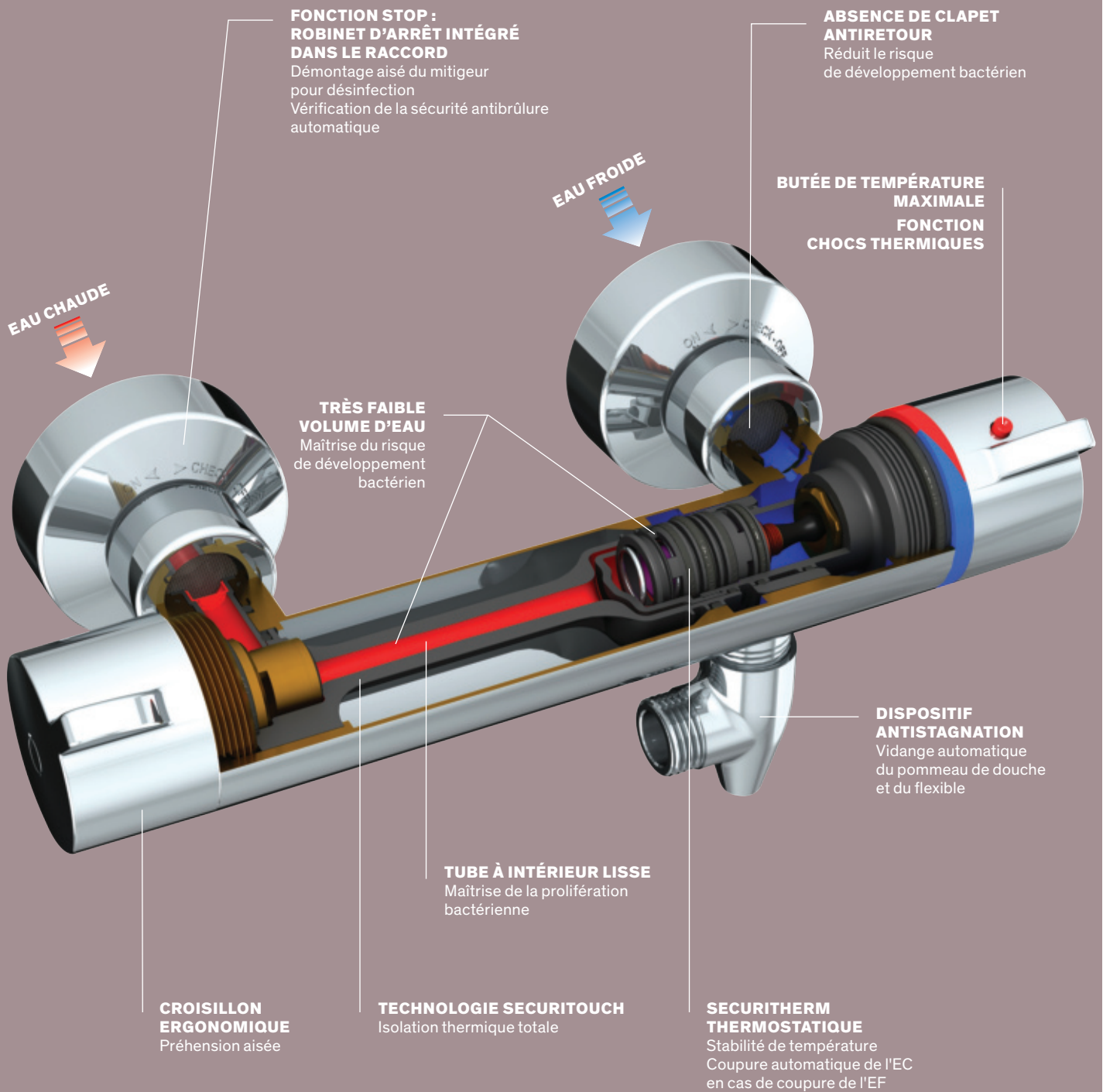
### Commandes ergonomiques

Les mitigeurs thermostatiques bicommandes SECURITHERM H9768 sont équipés de croisillons ergonomiques assurant une manœuvre souple, adaptée aux patients des hôpitaux, aux personnes âgées et handicapées.

### Identifications intuitives

Identifications visuelles claires Eau Chaude/Eau Froide par bague aux couleurs Rouge/Bleue.

**Garantie 30 ans** contre tout vice de fabrication.  
**Réparabilité 50 ans.**





## Mitigeur de douche SECURITHERM Securitouch BIOSAFE

Mitigeur thermostatique bicommande, sans clapet antiretour

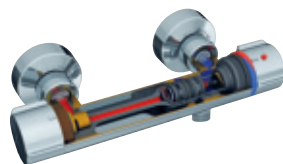


- **Aucun risque d'intercommunication entre l'eau chaude et l'eau froide.**
- **Absence de clapet antiretour** sur les arrivées (système breveté).
- **Sécurité antibrûlure** : fermeture automatique en cas de coupure d'eau froide.
- **Fonction anti "douche froide"** : fermeture automatique en cas de coupure d'eau chaude.
- **Isolation thermique antibrûlure Securitouch.**
- **Cartouche thermostatique** antitarte pour le réglage de la température.
- Tête céramique 1/4 de tour pour le réglage de débit.
- Température réglable : jusqu'à 43°C.
- **Double butée de température** : 1<sup>ère</sup> butée déverrouillable à 41°C, 2<sup>ème</sup> butée engagée à 43°C.
- **Possibilité de réaliser aisément un choc thermique** sans démontage du croisillon ni coupure de l'alimentation en eau froide (voir page 13).
- Débit limité à 9 l/min à 3 bar.
- Sortie de douche M1/2".
- Filtres intégrés sur arrivées F3/4".
- Fourni avec 2 raccords muraux excentrés M1/2" M3/4" (voir page 144).
- **Certifié NF Médical** (voir page 212).
- Adapté aux personnes à mobilité réduite (PMR).
- Garantie 30 ans.

### Produit complémentaire



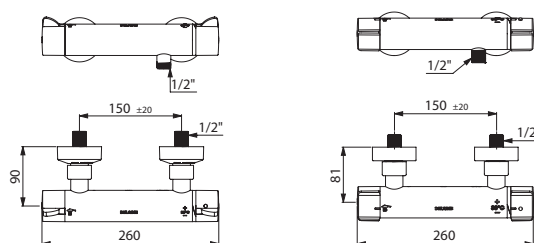
Tablette pour mitigeur de douche  
(voir page 146)



Intérieur lisse + faible volume d'eau  
= peu de biofilm  
Isolation thermique  
**Absence de clapet antiretour**

Mitigeur de douche thermostatique SECURITHERM Securitouch BIOSAFE		
Croisillons ERGO		
Raccords STOP/CHECK	H9768	342,90 €
Raccords standards	H9768S	306,81 €
Sans raccords	9768	283,44 €
Croisillons ergonomiques		
Raccords STOP/CHECK	H9769	327,80 €
Raccords standards	H9769S	292,23 €
Sans raccords	9769	268,67 €

**Options** : raccord antistagnation (voir page 144),  
accessoires d'hydrothérapie (voir pages 141-143)



H9768

H9769S

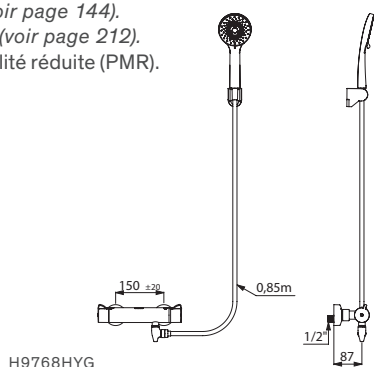
## Ensemble de douche autovidable SECURITHERM

Avec mitigeur thermostatique bicommande Securitouch



Ensemble de douche avec dispositif autovidable comprenant :

- **Mitigeur bicommande à cartouche thermostatique** antitartre :
  - **Aucun risque d'intercommunication entre l'eau chaude et l'eau froide.**
  - **Absence de clapet antiretour** sur les arrivées.
  - **Sécurité antibrûlure** : fermeture automatique en cas de coupure d'EF.
  - **Fonction anti "douche froide"** : fermeture automatique en cas de coupure d'eau chaude.
  - Température réglable : jusqu'à 43°C. **Double butée de température** : 1<sup>ère</sup> déverrouillable à 41°C, 2<sup>nde</sup> engagée à 43°C.
  - **Possibilité de réaliser aisément un choc thermique.**
  - Débit limité à 9 l/min à 3 bar.
  - Sortie de douche M1/2".
  - Filtres intégrés sur arrivées F3/4".
- Pommeau de douche avec flexible et support mural inclinable chromé.
- **Raccord antistagnation FM1/2"** pour vidange automatique du flexible et du pommeau de douche (voir page 144).
- **Mitigeur certifié NF Médical** (voir page 212).
- Adapté aux personnes à mobilité réduite (PMR).
- Garantie 30 ans.



H9768HYG

### Ensemble de douche autovidable SECURITHERM Securitouch BIOSAFE

#### Croisillons ERGO

Raccords STOP/CHECK	<b>H9768HYG</b>	<b>406,53 €</b>
Raccords standards	<b>H9768SHYG</b>	<b>371,82 €</b>

#### Croisillons ergonomiques

Raccords STOP/CHECK	<b>H9769HYG</b>	<b>391,33 €</b>
Raccords standards	<b>H9769SHYG</b>	<b>355,76 €</b>

**Options** : porte-savon (voir page 146), siphon de sol (voir page 147), douchettes filtrantes BIOFIL (voir page 142)

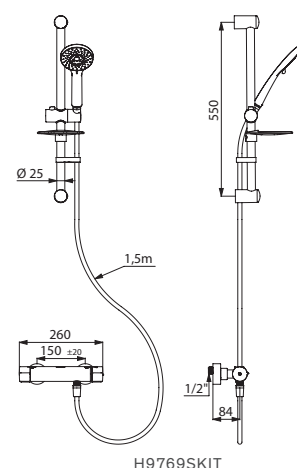
## Colonne de douche SECURITHERM

Avec mitigeur thermostatique bicommande Securitouch



Colonne de douche comprenant :

- **Mitigeur bicommande à cartouche thermostatique** antitartre :
  - **Aucun risque d'intercommunication entre l'eau chaude et l'eau froide.**
  - **Absence de clapet antiretour** sur les arrivées.
  - **Sécurité antibrûlure** : fermeture automatique en cas de coupure d'EF.
  - **Fonction anti "douche froide"** : fermeture automatique en cas de coupure d'eau chaude.
  - Température réglable : jusqu'à 43°C. **Double butée de température** : 1<sup>ère</sup> déverrouillable à 41°C, 2<sup>nde</sup> engagée à 43°C.
  - **Possibilité de réaliser aisément un choc thermique.**
  - Débit limité à 9 l/min à 3 bar.
  - Sortie de douche M1/2".
  - Filtres intégrés sur arrivées F3/4".
- Pommeau de douche coulissant sur rampe chromée avec porte-savon et flexible.
- **Collier antichute de pommeau de douche.**
- **Mitigeur certifié NF Médical** (voir page 212).
- Adaptée aux personnes à mobilité réduite (PMR).
- Garantie 30 ans.



H9769SKIT

### Colonne de douche SECURITHERM Securitouch BIOSAFE

#### Croisillons ERGO

Raccords STOP/CHECK	<b>H9768KIT</b>	<b>441,24 €</b>
Raccords standards	<b>H9768SKIT</b>	<b>408,38 €</b>

#### Croisillons ergonomiques

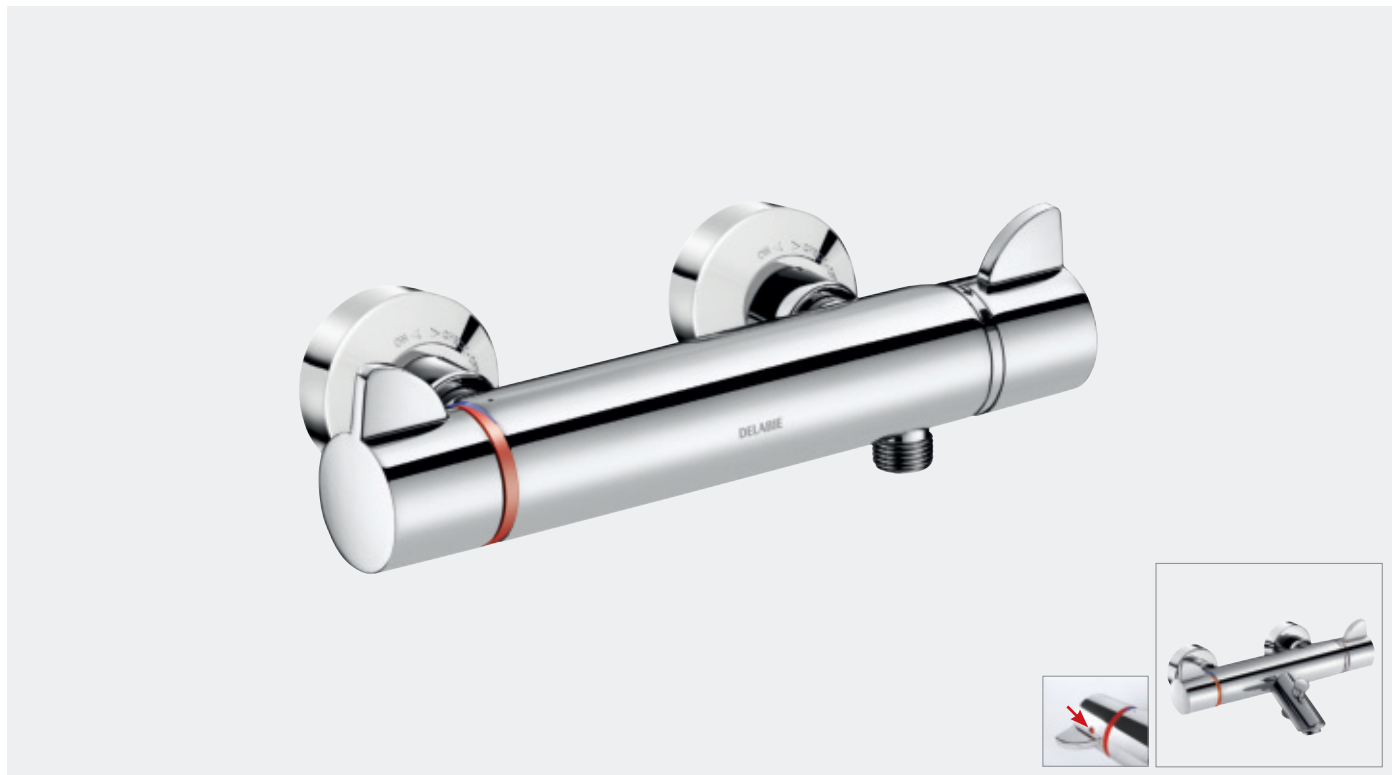
Raccords STOP/CHECK	<b>H9769KIT</b>	<b>429,43 €</b>
Raccords standards	<b>H9769SKIT</b>	<b>393,86 €</b>

**Options** : raccord antistagnation (voir page 144), siphon de sol (voir page 147), douchettes filtrantes BIOFIL (voir page 142)



## Mitigeur de douche/bain-douche SECURITHERM Securitouch

Mitigeur thermostatique bicommande

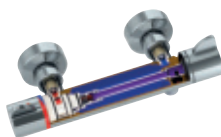


- **Sécurité antibûlure** : fermeture automatique en cas de coupure d'eau froide.
- **Fonction anti "douche froide"** : fermeture automatique en cas de coupure d'eau chaude.
- **Isolation thermique antibûlure Securitouch**.
- **Cartouche thermostatique** antitartre pour le réglage de la température.
- Tête céramique 1/4 de tour pour le réglage de débit.
- Température réglable : 25°C à 41°C.
- **Double butée de température** : 1<sup>ère</sup> butée déverrouillable à 38°C, 2<sup>ème</sup> butée engagée à 41°C.
- **Possibilité de réaliser aisément un choc thermique** sans démontage du croisillon ni coupure de l'alimentation en eau froide (voir page 13).
- **Inverseur automatique à blocage basse pression** : position douche maintenue si débit insuffisant sur le modèle H9752S.
- Croisillons ERGO.
- Sortie de douche M1/2".
- Filtres et clapets antiretour intégrés sur arrivées F3/4".
- Fourni avec 2 raccords muraux excentrés M1/2" M3/4" (voir page 144).
- Adapté aux personnes à mobilité réduite (PMR).
- Garantie 30 ans.

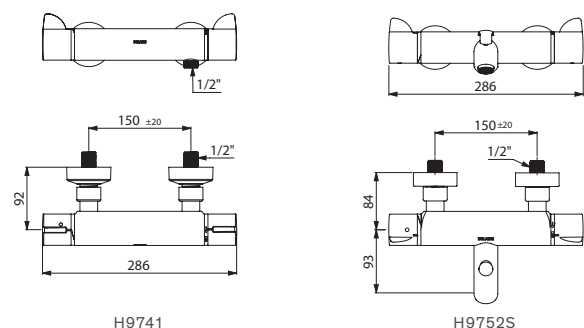
### Produit complémentaire



Tablette pour mitigeur de douche  
(voir page 146)



Isolation thermique



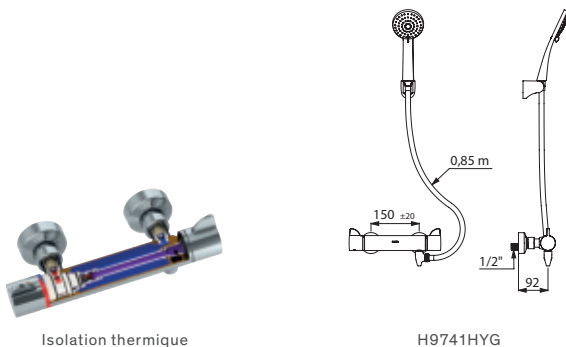
Mitigeur de douche thermostatique SECURITHERM Securitouch		
Raccords STOP/CHECK	H9741	378,47 €
Raccords standards	H9741S	342,90 €
Sans raccords	9741	317,52 €
<b>SECURITHERM bain-douche Securitouch</b>	<b>H9752S</b>	<b>438,11 €</b>

**Options** : raccord antistagnation (voir page 144),  
accessoires d'hydrothérapie (voir pages 141-143)

**Ensemble de douche autovidable SECURITHERM**  
Avec mitigeur thermostatique bicommande Securitouch



- Ensemble de douche avec dispositif autovidable comprenant :
- **Mitigeur bicommande à cartouche thermostatique** antitarte :
    - **Sécurité antibrûlure** : fermeture automatique en cas de coupure d'EF.
    - **Fonction anti "douche froide"** : fermeture automatique en cas de coupure d'eau chaude.
    - **Isolation thermique antibrûlure Securitouch**.
    - Température réglable : 25°C à 41°C.
    - **Double butée de température** : 1<sup>ère</sup> déverrouillable à 38°C, 2<sup>nde</sup> engagée à 41°C.
    - Possibilité de réaliser aisément un choc thermique.**
    - Débit régulé à 9 l/min.
    - Croisillons ERGO.
    - Sortie de douche M1/2".
    - Filtres et clapets antiretour intégrés sur arrivées F3/4".
  - Pommeau de douche avec flexible et support mural inclinable chromé.
  - **Raccord antistagnation FM1/2"** pour vidange automatique du flexible et du pommeau de douche (voir page 144).
  - Adapté aux personnes à mobilité réduite (PMR).
  - Garantie 30 ans.



Isolation thermique

H9741HYG

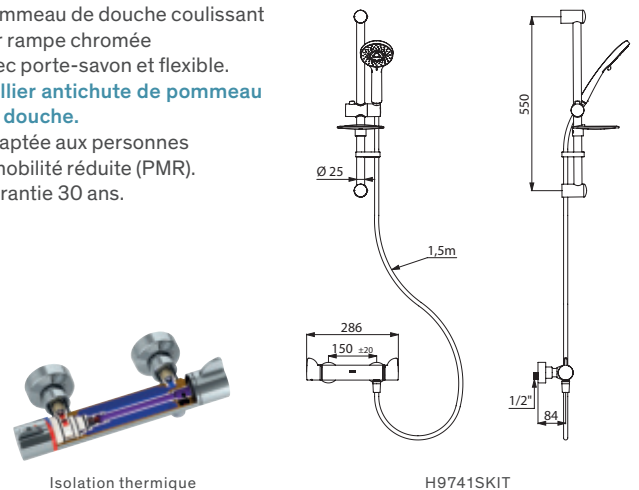
Ensemble de douche autovidable SECURITHERM Securitouch		
Raccords STOP/CHECK	H9741HYG	441,61 €
Raccords standards	H9741SHYG	404,01 €

**Options** : porte-savon (voir page 146), siphon de sol (voir page 147), douchettes filtrantes BIOFIL (voir page 142)

**Colonne de douche SECURITHERM**  
Avec mitigeur thermostatique bicommande Securitouch



- Colonne de douche comprenant :
- **Mitigeur bicommande à cartouche thermostatique** antitarte :
    - **Sécurité antibrûlure** : fermeture automatique en cas de coupure d'EF.
    - **Fonction anti "douche froide"** : fermeture automatique en cas de coupure d'eau chaude.
    - **Isolation thermique antibrûlure Securitouch**.
    - Température réglable : 25°C à 41°C.
    - **Double butée de température** : 1<sup>ère</sup> déverrouillable à 38°C, 2<sup>nde</sup> engagée à 41°C.
    - Possibilité de réaliser aisément un choc thermique.**
    - Débit régulé à 9 l/min.
    - Croisillons ERGO.
    - Sortie de douche M1/2".
    - Filtres et clapets antiretour intégrés sur arrivées F3/4".
  - Pommeau de douche coulissant sur rampe chromée avec porte-savon et flexible.
  - **Collier antichute de pommeau de douche.**
  - Adaptée aux personnes à mobilité réduite (PMR).
  - Garantie 30 ans.



Isolation thermique

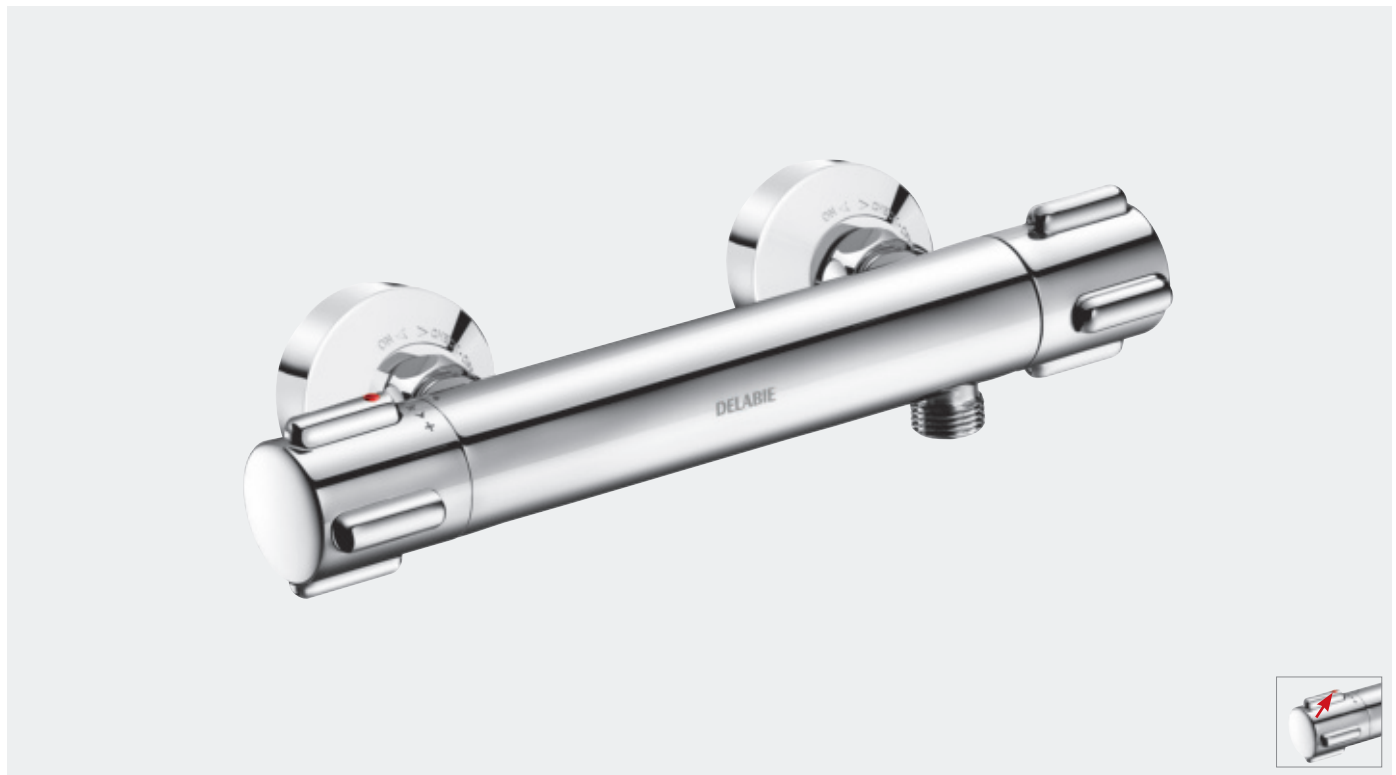
H9741SKIT

Colonne de douche SECURITHERM Securitouch		
Raccords STOP/CHECK	H9741KIT	479,73 €
Raccords standards	H9741SKIT	442,13 €

**Options** : raccord antistagnation (voir page 144), siphon de sol (voir page 147), douchettes filtrantes BIOFIL (voir page 142)

## Mitigeur de douche SECURITHERM

Mitigeur thermostatique bicommande



- **Sécurité antibrûlure** : fermeture automatique en cas de coupure d'eau froide.
- **Fonction anti "douche froide"** : fermeture automatique en cas de coupure d'eau chaude.
- **Cartouche thermostatique** antitartre pour le réglage de la température.
- Tête céramique 1/4 de tour pour le réglage de débit.
- Température réglable : 25°C à 40°C.
- Butée de température engagée à 38°C.
- **Possibilité de réaliser aisément un choc thermique** sans démontage du croisillon ni coupure de l'alimentation en eau froide (voir page 13).
- Débit régulé à 9 l/min.
- Croisillons CLASSIC.
- Sortie de douche M1/2".
- Filtres et clapets antiretour intégrés sur arrivées F3/4".
- Fourni avec 2 raccords muraux excentrés M1/2" M3/4" (voir page 144).
- Adapté aux personnes à mobilité réduite (PMR).
- Garantie 30 ans.

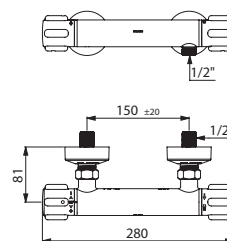
### Produit complémentaire



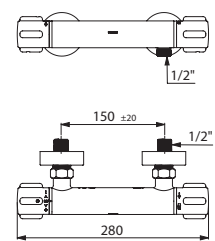
Tablette pour mitigeur de douche  
(voir page 146)

Mitigeur de douche thermostatique SECURITHERM		
Raccords STOP/CHECK	H9739	314,99 €
Raccords standards	H9739S	280,68 €

**Options** : raccord antistagnation (voir page 144),  
accessoires d'hydrothérapie (voir pages 141-143)



H9739



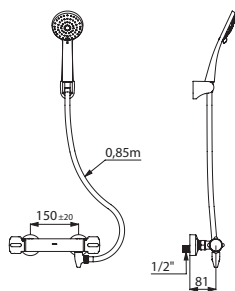
H9739S

**Ensemble de douche autovidable SECURITHERM**

Avec mitigeur thermostatique bicommande


**Ensemble de douche avec dispositif autovidable comprenant :**

- **Mitigeur bicommande à cartouche thermostatique** antitartre :
  - **Sécurité antibrûlure** : fermeture automatique en cas de coupure d'eau froide.
  - **Fonction anti "douche froide"** : fermeture automatique en cas de coupure d'eau chaude.
  - Température réglable : 25°C à 40°C.
  - Butée de température engagée à 38°C.
  - **Possibilité de réaliser aisément un choc thermique.**
  - Débit régulé à 9 l/min.
  - Croisillons CLASSIC.
  - Sortie de douche M1/2".
  - Filtres et clapets antiretour intégrés sur arrivées F3/4".
- Pommeau de douche avec flexible et support mural inclinable chromé.
- **Raccord antistagnation FM1/2"** pour vidange automatique du flexible et du pommeau de douche (voir page 144).
- Adapté aux personnes à mobilité réduite (PMR).
- Garantie 30 ans.



H9739HYG

Ensemble de douche autovidable SECURITHERM		
Raccords STOP/CHECK	<b>H9739HYG</b>	<b>387,53 €</b>
Raccords standards	<b>H9739SHYG</b>	<b>339,48 €</b>

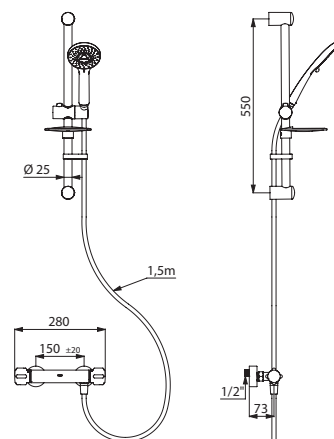
**Options :** porte-savon (voir page 146), siphon de sol (voir page 147), douchettes filtrantes BIOFIL (voir page 142)

**Colonne de douche SECURITHERM**

Avec mitigeur thermostatique bicommande


**Colonne de douche comprenant :**

- **Mitigeur bicommande à cartouche thermostatique** antitartre :
  - **Sécurité antibrûlure** : fermeture automatique en cas de coupure d'eau froide.
  - **Fonction anti "douche froide"** : fermeture automatique en cas de coupure d'eau chaude.
  - Température réglable : 25°C à 40°C.
  - Butée de température engagée à 38°C.
  - **Possibilité de réaliser aisément un choc thermique.**
  - Débit régulé à 9 l/min.
  - Croisillons CLASSIC.
  - Sortie de douche M1/2".
  - Filtres et clapets antiretour intégrés sur arrivées F3/4".
- Pommeau de douche coulissant sur rampe chromée avec porte-savon et flexible.
- **Collier antichute de pommeau de douche.**
- Adaptée aux personnes à mobilité réduite (PMR).
- Garantie 30 ans.



H9739SKIT

Colonne de douche SECURITHERM		
Raccords STOP/CHECK	<b>H9739KIT</b>	<b>425,64 €</b>
Raccords standards	<b>H9739SKIT</b>	<b>377,58 €</b>

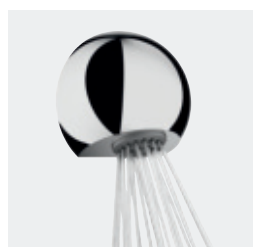
**Options :** raccord antistagnation (voir page 144), siphon de sol (voir page 147), douchettes filtrantes BIOFIL (voir page 142)



Électrovanne antistagnation



Sécurité antibûrleure



Jet confortable



Choix de tailles et de finitions



## BIOSAFE : MAÎTRISE DE LA PROLIFÉRATION BACTÉRIENNE

### Colonnes de douche automatiques

#### • Ouverture et fermeture automatiques, sans contact manuel

Les colonnes de douche électroniques DELABIE fonctionnent par détection infrarouge actif. L'ouverture/fermeture sans contact manuel se fait dès présentation des mains vers le détecteur. **L'absence de contact manuel évite la transmission de germes.**

#### • Programme de rinçage périodique antiprolifération bactérienne

Les colonnes de douche électroniques DELABIE sont équipées d'un programme de rinçage périodique. **Une purge automatique d'environ 60 secondes a lieu toutes les 24 heures après la dernière utilisation.**

#### • Électrovanne antistagnation

Les électrovannes standard du marché sont équipées d'une membrane caoutchouc derrière laquelle l'eau stagne et n'est pas renouvelée. Cela favorise la prolifération bactérienne. DELABIE a développé une technologie sans membrane (système breveté). Avec cette **électrovanne à piston**, l'eau est évacuée et renouvelée à chaque utilisation ce qui **limite les niches bactériennes.**

### Colonnes de douche temporisées

#### • Fermeture automatique temporisée, sans contact manuel

Après ouverture par pression sur le bouton poussoir, les colonnes de douche temporisées DELABIE se ferment automatiquement. **L'absence de contact manuel après lavage évite la transmission de germes par les mains.**

## CONCEPTION SPÉCIFIQUE

### Résistance à l'usage intensif et au vandalisme

Les colonnes de douche sont conçues en **matériaux durables et résistants**. Les **fixations** des colonnes sont **renforcées** et **cachées**. Les extrémités sont dissimulées pour rendre inaccessible l'arrière de la colonne. Afin d'empêcher les abus et gaspillages, la **temporisation de sécurité** des modèles automatiques évite tout blocage en écoulement continu.

### Endurance inégalée

L'électrovanne à piston des modèles automatiques et le système de temporisation hydraulique à rainure calibrée des modèles temporisés sont autonettoyants, ce qui leur offre une durée de vie à plus de **500 000 cycles**.

### Maintenance simplifiée

Les **pièces détachées** sont **standardisées** afin de permettre un échange simple et rapide par le personnel de maintenance. L'accès à la pile pour les modèles automatiques, et à la cartouche du mitigeur, s'effectue **par l'avant, sans dépose de la colonne.**

### Détection de présence fiable

DELABIE a retenu le système de détection le plus fiable pour les modèles automatiques : **l'infrarouge actif pulsé**. Il est indéréglable et insensible aux variations de lumière.

## ÉCONOMIE D'EAU ET D'ÉNERGIE DE 80 %

### Économie d'eau

Comparées aux robinetteries classiques, les colonnes de douche maximisent les facteurs d'économie d'eau. Elles permettent au gestionnaire d'optimiser sa facture d'eau tout en préservant le confort de l'utilisateur.

#### • Fermeture automatique et fractionnement du puisage

- Pour les modèles automatiques : la douche peut être interrompue à tout moment par l'utilisateur. En cas d'oubli, **une temporisation de sécurité** stoppe l'écoulement au bout de 60 sec.

- Pour les modèles temporisés : **la fermeture automatique est temporisée après environ 30 secondes d'écoulement.**

Le temps d'écoulement est réduit au strict nécessaire (mouillage, rinçage).

#### • Débit à 6 l/min

Les colonnes de douche sont réglées à **6 l/min**. Elles assurent une **stabilité de débit** quelles que soient les variations de pression dans le réseau.

#### • Économie d'énergie

- Pour les modèles automatiques : les colonnes de douche automatiques nécessitent peu d'énergie pour fonctionner. DELABIE a fait le choix de la technologie infrarouge actif pulsé, **solution à faible consommation d'énergie**. Le rayon infrarouge émis par intermittence économise de l'énergie tout en garantissant l'efficacité de la détection.

- Pour les modèles temporisés : les colonnes de douche temporisées DELABIE fonctionnent en autonomie sans aucune alimentation électrique. Elles ne génèrent **aucune consommation d'énergie**.

Les importantes **économies d'eau chaude** réalisées par les colonnes de douche DELABIE sont autant d'économies d'énergie.

## CONFORT ET ERGONOMIE

### Confort d'utilisation

#### • Modèles automatiques avec mode ON/OFF : déclenchement sans contact

La détection électronique permet à tout utilisateur d'utiliser sans effort les robinetteries. L'ouverture et la fermeture volontaires sans contact manuel permettent une hygiène parfaite.

#### • Modèles temporisés avec technologie Soft : déclenchement souple

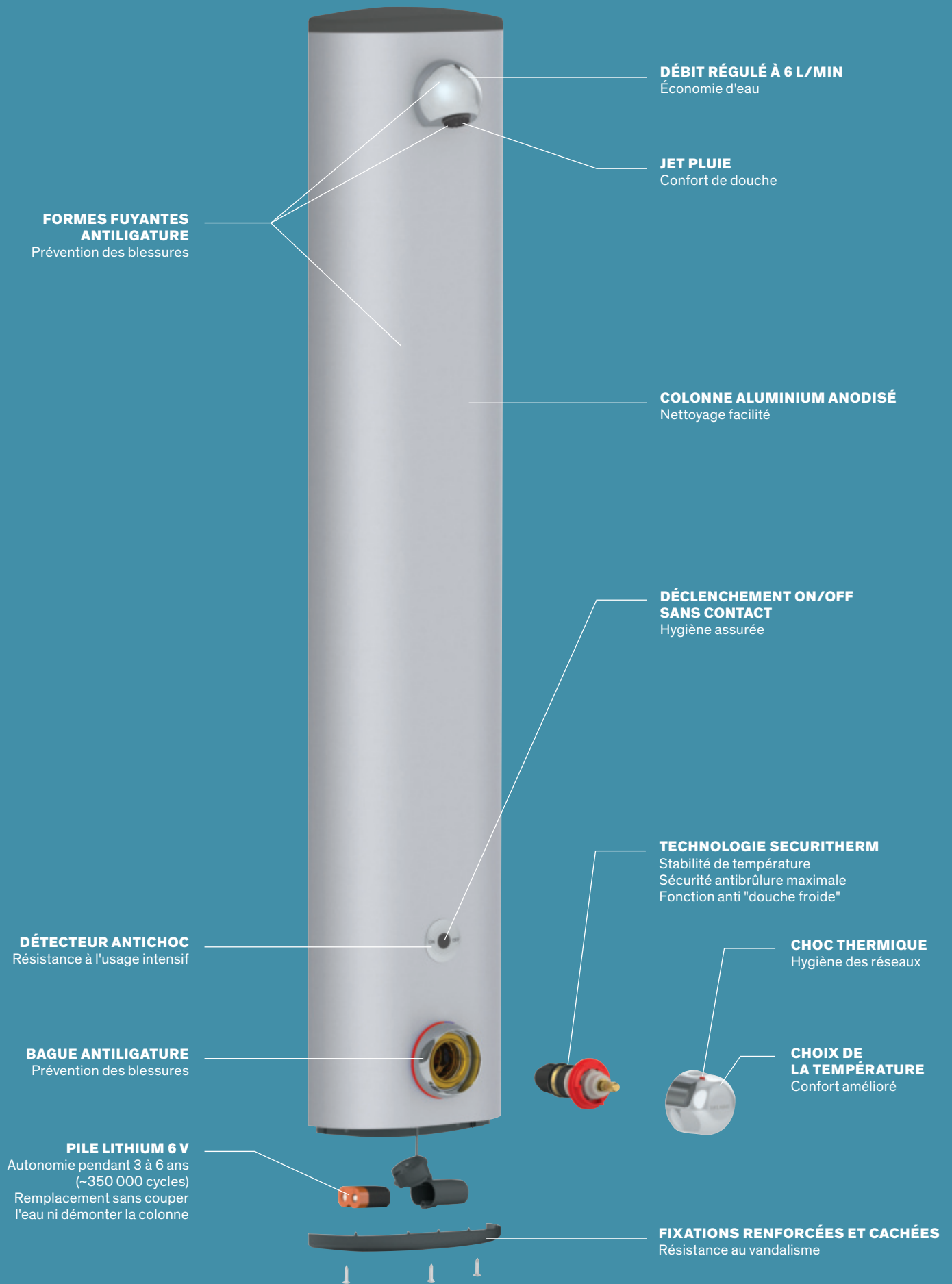
DELABIE a développé des robinetteries temporisées à **déclenchement souple**. La technologie Soft permet à tout utilisateur d'utiliser sans effort les robinetteries. Les colonnes sont équipées d'un système à amorçage permettant un déclenchement 2 fois plus souple qu'une robinetterie classique.

#### • Fonction anti "douche froide"

La technologie SECURITHERM thermostatique assure une fermeture automatique en cas de coupure d'eau chaude.

### Jet pluie confortable

Le design spécifique du diffuseur génère un jet **confortable** avec un effet mouillant **efficace** et un niveau acoustique réduit.



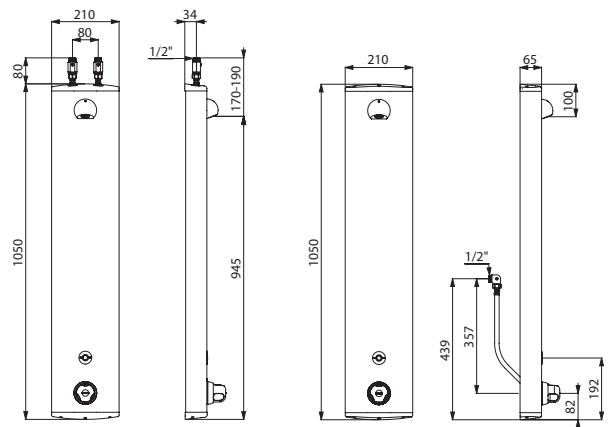


### Colonne de douche SECURITHERM aluminium

Avec mitigeur thermostatique automatique



- Colonne en aluminium anodisé pour installation murale en applique.
- **Mitigeur de douche thermostatique SECURITHERM.**
- Température réglable : eau froide jusqu'à 38°C :  
1<sup>ère</sup> butée de température à 38°C, 2<sup>nde</sup> butée à 41°C.
- **Sécurité antibûlure** : fermeture automatique en cas de coupure d'eau froide.
- **Fonction anti "douche froide"** : fermeture automatique en cas de coupure d'eau chaude.
- Possibilité de choc thermique.
- **Alimentation par pile 223 CR-P2 Lithium 6 V.**
- Détecteur de présence infrarouge, déclenchement par approche de la main à 4 cm.
- Arrêt volontaire ou automatique après ~60 secondes.
- **Rinçage périodique** (~60 secondes toutes les 24 h après la dernière utilisation).
- Débit 6 l/min à 3 bar ajustable, jet pluie confort.
- **Pommeau de douche ROUND** chromé et inviolable.
- Raccordements M1/2".
- Fixations cachées.
- Filtres et clapets antiretour.
- Adaptée aux personnes à mobilité réduite (PMR).
- Garantie 30 ans.



792400

792410

Colonne de douche SECURITHERM automatique aluminium		
Alimentation haute par robinets d'arrêt droits	792400	928,46 €
Alimentation cachée par flexibles	792410	928,46 €

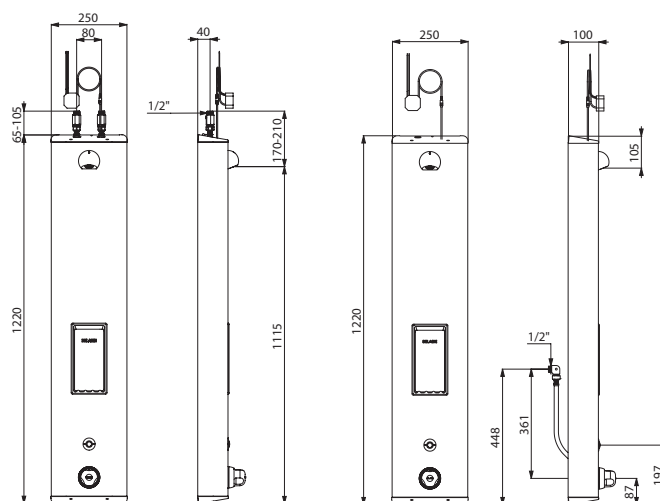
**Option** : rallonge pour colonne de douche (voir page 146).  
Prévoir un siphon de sol (voir page 147).

## Colonne de douche SECURITHERM Inox

Avec mitigeur thermostatique automatique



- Colonne en Inox brossé grand modèle pour installation murale en applique.
- **Mitigeur de douche thermostatique SECURITHERM.**
- Température réglable : eau froide jusqu'à 38°C : 1<sup>ère</sup> butée de température à 38°C, 2<sup>ème</sup> butée à 41°C.
- **Sécurité antibrûlure** : fermeture automatique en cas de coupure d'eau froide.
- **Fonction anti "douche froide"** : fermeture automatique en cas de coupure d'eau chaude.
- Possibilité de choc thermique.
- **Alimentation sur secteur 230/6 V.**
- **Fonctionnement** : déclenchement par pression sur le bouton poussoir électrique.
- Arrêt volontaire ou automatique après ~60 secondes.
- **Rinçage périodique** (~60 secondes toutes les 24 h après la dernière utilisation).
- Débit 6 l/min à 3 bar ajustable, jet pluie confort.
- **Pommeau de douche ROUND** chromé et inviolable.
- Raccordements M1/2".
- Fixations cachées.
- Filtres et clapets antiretour.
- Robinets d'arrêt.
- Adaptée aux personnes à mobilité réduite (PMR).
- Garantie 30 ans.



792504

792514

Colonne de douche SECURITHERM automatique Inox sur secteur		
Alimentation haute par robinets d'arrêt droits	<b>792504</b>	<b>1166,63 €</b>
Alimentation cachée par flexibles	<b>792514</b>	<b>1166,63 €</b>

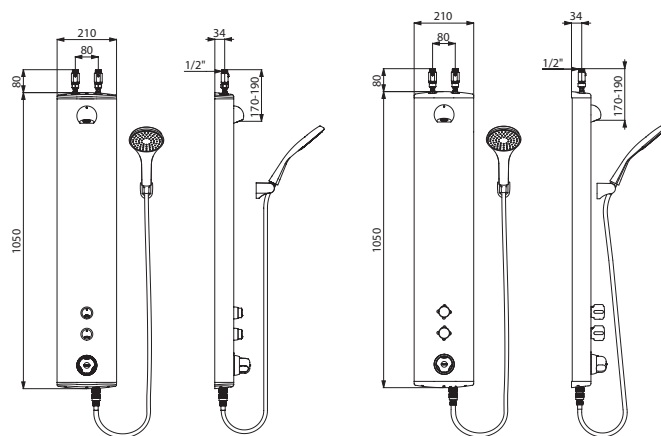
**Option** : rallonge pour colonne de douche (voir page 146).  
Prévoir un siphon de sol (voir page 147).

### Colonne de douche SECURITHERM aluminium

Avec mitigeur thermostatique bicommande et pommeaux de douche



- Colonne en aluminium anodisé pour installation murale en applique.
- **Mitigeur de douche thermostatique SECURITHERM.**
- Température réglable : eau froide jusqu'à 38°C :  
1<sup>ère</sup> butée de température à 38°C, 2<sup>nde</sup> butée à 41°C.
- **Sécurité antibûlure** : fermeture automatique en cas de coupure d'eau froide.
- **Fonction anti "douche froide"** : fermeture automatique en cas de coupure d'eau chaude.
- Possibilité de choc thermique.
- Déclenchement souple.
- **Pommeau de douche fixe ROUND** chromé et inviolable, débit à 6 l/min à 3 bar ajustable, jet pluie confort.
- **Pommeau de douche** avec flexible déclipable par raccord rapide STOP et support mural fourni.
- **Fonctionnement** :  
- modèles 792320 et 792330 : **2 robinets temporisés ~30 secondes** pour commande du pommeau de douche fixe ROUND et du pommeau de douche avec flexible.  
- modèles 792390 et 792380 : **2 robinets non-temporisés** pour commande du pommeau de douche fixe ROUND et du pommeau de douche avec flexible.
- Raccordements M1/2".
- Fixations cachées.
- Filtres et clapets antiretour.
- Adaptée aux personnes à mobilité réduite (PMR).
- Garantie 30 ans.



792320

792390

#### Colonne de douche SECURITHERM temporisée bicommande aluminium

Alimentation haute par robinets d'arrêt droits	<b>792320</b>	<b>860,26 €</b>
Alimentation cachée par flexibles	<b>792330</b>	<b>860,26 €</b>

#### Colonne de douche SECURITHERM non-temporisée bicommande aluminium

Alimentation haute par robinets d'arrêt droits	<b>792390</b>	<b>879,13 €</b>
Alimentation cachée par flexibles	<b>792380</b>	<b>879,13 €</b>

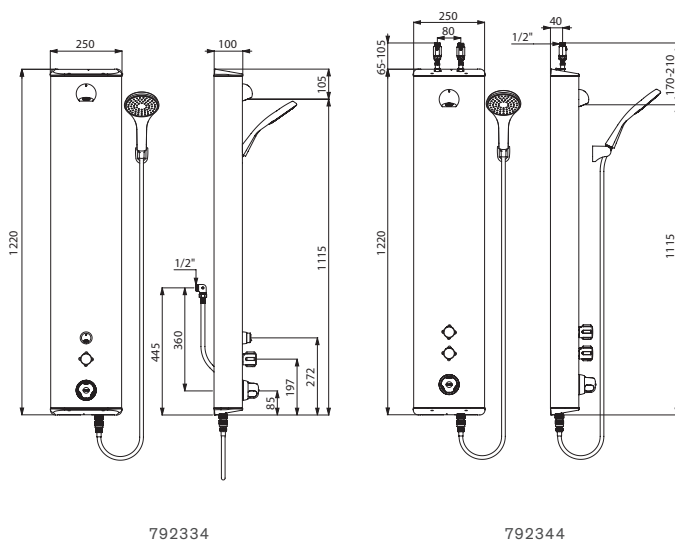
**Option** : rallonge (voir page 146). Prévoir un siphon de sol (voir page 147).

### Colonne de douche SECURITHERM Inox

Avec mitigeur thermostatique bicommande et pommeaux de douche



- Colonne en Inox brossé grand modèle pour installation murale en applique.
- **Mitigeur de douche thermostatique SECURITHERM.**
- Température réglable : eau froide jusqu'à 38°C : 1<sup>ère</sup> butée de température à 38°C, 2<sup>nd</sup>e butée à 41°C.
- **Sécurité antibrûlure** : fermeture automatique en cas de coupure d'eau froide.
- **Fonction anti "douche froide"** : fermeture automatique en cas de coupure d'eau chaude.
- **Pommeau de douche fixe ROUND** chromé et inviolable, débit à 6 l/min à 3 bar ajustable, jet pluie confort.
- **Pommeau de douche** avec flexible déclipable par raccord rapide STOP et support mural fourni.
- **Fonctionnement :**
  - modèle 792334 : **1 robinet temporisé ~30 secondes à déclenchement souple** pour commande du pommeau de douche fixe ROUND et **1 robinet non-temporisé** 1/4 de tour pour commande du pommeau de douche avec flexible.
  - modèle 792344 : **2 robinets non-temporisés** pour commande du pommeau de douche fixe ROUND et du pommeau de douche avec flexible.
- Possibilité de choc thermique.
- Raccordements M1/2".
- Fixations cachées.
- Filtres et clapets antiretour.
- Robinets d'arrêt.
- Adaptée aux personnes à mobilité réduite (PMR).
- Garantie 30 ans.



Colonne de douche SECURITHERM bicommande Inox		
Temporisée - Alimentation cachée par flexibles	<b>792334</b>	<b>1001,39 €</b>
Non-temporisée - Alimentation haute par robinets d'arrêt droits	<b>792344</b>	<b>1001,39 €</b>

**Option :** rallonge (voir page 146). Prévoir un siphon de sol (voir page 147).



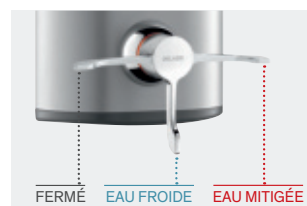
Colonne de douche thermostatique séquentielle SECURITHERM **H9635** - Barre de maintien droite **50505P2** - Tablette porte-savon pour barre de douche **511922P**  
Siphon de sol **683002**

## Colonne de douche SECURITHERM aluminium

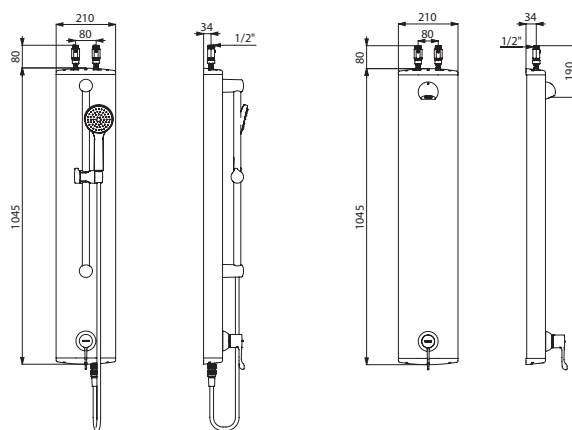
Avec mitigeur thermostatique séquentiel



- Colonne en aluminium anodisé pour installation murale en applique.
- **Mitigeur de douche thermostatique séquentiel SECURITHERM.**
- **Séquentiel** : ouverture et fermeture sur l'eau froide (voir page 112).
- **Aucun risque d'intercommunication entre l'eau chaude et l'eau froide.**
- **Absence de clapet antiretour** sur les arrivées.
- Température réglable : eau froide jusqu'à 39°C : butée de température engagée à 39°C, réglable.
- **Sécurité antibrûlure** : fermeture automatique en cas de coupure d'eau froide.
- **Fonction anti "douche froide"** : fermeture automatique en cas de coupure d'eau chaude.
- Possibilité de choc thermique.
- Modèles H9636 et H9635 : **pommeau de douche coulissant** sur rampe chromée avec flexible déclipable par raccord rapide STOP, débit 9 l/min à 3 bar.
- Modèles H9639 et H9634 : **pommeau de douche fixe ROUND** chromé et inviolable avec régulation automatique de débit à 6 l/min à 3 bar, jet pluie confort.
- Levier Hygiène L.100.
- Raccordements M1/2".
- Fixations cachées.
- Filtres.
- Adaptée aux personnes à mobilité réduite (PMR).
- Garantie 30 ans.



Ouverture et fermeture séquentielles



H9636

H9639

### Colonne de douche SECURITHERM séquentielle aluminium

#### Avec pommeau de douche coulissant

Alimentation haute par robinets d'arrêt droits	<b>H9636</b>	<b>711,48 €</b>
Alimentation cachée par flexibles	<b>H9635</b>	<b>711,48 €</b>

#### Avec pommeau de douche fixe

Alimentation haute par robinets d'arrêt droits	<b>H9639</b>	<b>607,37 €</b>
Alimentation cachée par flexibles	<b>H9634</b>	<b>607,37 €</b>

**Option** : rallonge (voir page 146). Prévoir un siphon de sol (voir page 147).



**FONCTION STOP :  
ROBINET D'ARRÊT INTÉGRÉ  
DANS LE RACCORD**

Démontage aisé du mitigeur  
pour désinfection  
Vérification de la sécurité antibrûlure  
automatique

**FONCTION CHECK :**

Vérification des clapets antiretour

**CORPS À INTÉRIEUR LISSE  
SANS ASPÉRITÉS**

Maîtrise de la prolifération  
bactérienne

**CARTOUCHE  
ET CORPS À FAIBLE  
CONTENANCE D'EAU**

Maîtrise de la prolifération  
bactérienne

**TECHNOLOGIE SECURITOUCH**

Isolation thermique totale

**TUBES ANTI-BIOFILM**

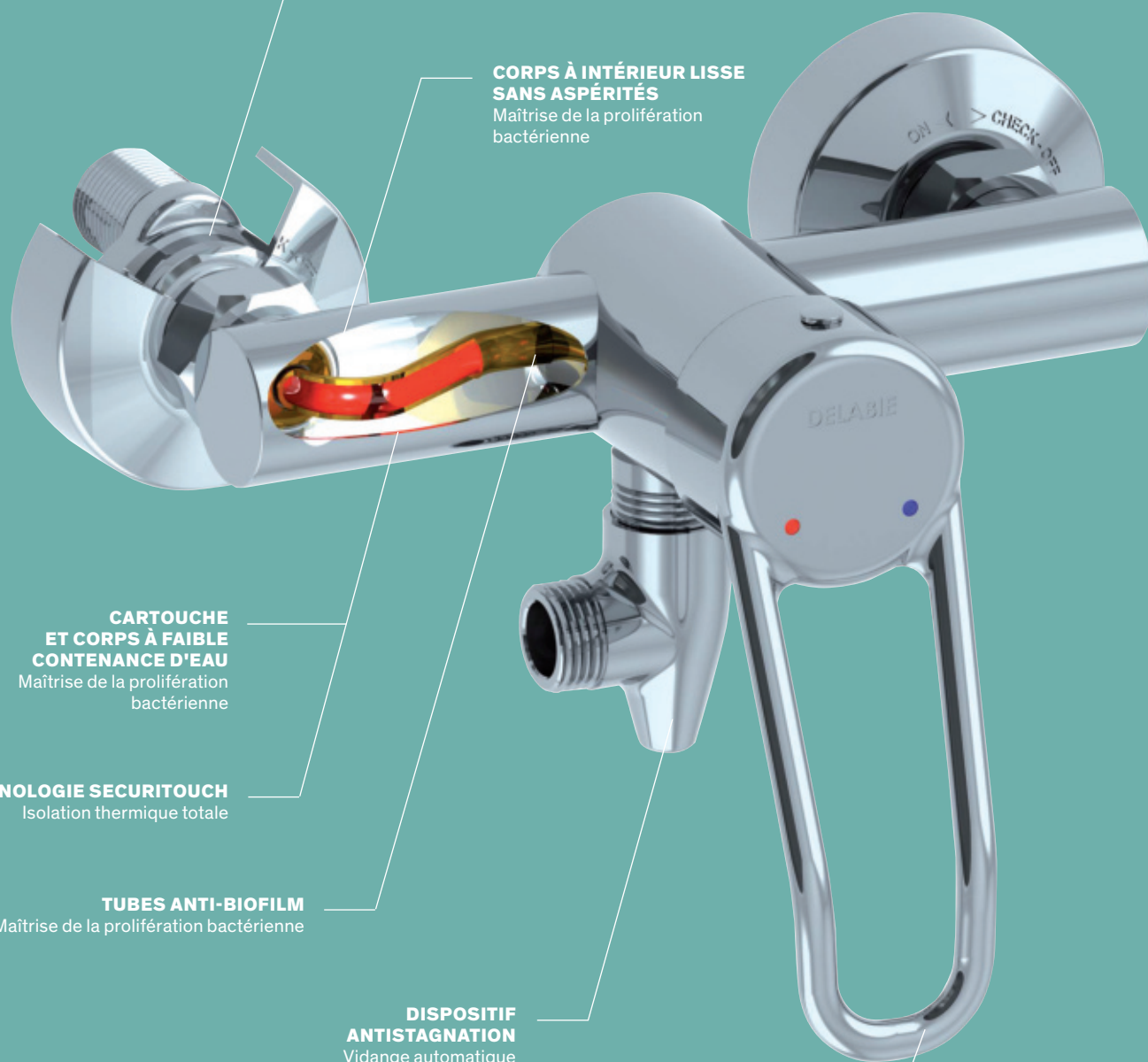
Maîtrise de la prolifération bactérienne

**DISPOSITIF  
ANTISTAGNATION**

Vidange automatique  
du pommeau de douche  
et du flexible

**MANETTE AJOURÉE  
ERGONOMIQUE**

Préhension aisée



## Mitigeur de douche Securitouch

Mitigeur mécanique avec cartouche à équilibrage de pression ou céramique, intérieur lisse



### Ensemble de douche avec dispositif autovidable :

- Manette ajourée.
- Pommeau de douche avec flexible et support mural inclinable chromé.
- **Raccord antistagnation** FM1/2" pour vidange automatique du flexible et du pommeau de douche (voir page 144).

- **Isolation thermique antibrûlure Securitouch.**
- **Cartouche** céramique Ø 40 classique ou à **équilibrage de pression**.
- Butée de température maximale prééglée.
- **Corps à intérieur lisse et à faible contenance d'eau** (limite les niches bactériennes).
- Débit régulé à 9 l/min.
- Sortie de douche M1/2" avec clapet antiretour intégré.
- Fourni avec 2 raccords muraux excentrés M1/2" M3/4" (voir page 144).
- **Versions à cartouche céramique classique certifiées NF Médical** (voir page 212).
- Adapté aux personnes à mobilité réduite (PMR).
- Garantie 30 ans.

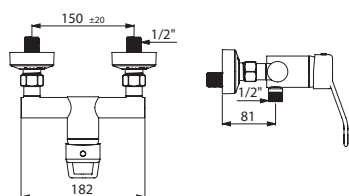
### Versions à équilibrage de pression "EP" :

- **Sécurité antibrûlure** : débit d'EC restreint en cas de coupure d'eau froide.
- Température constante quelle que soit la variation de pression et de débit.
- Filtres et clapets antiretour.

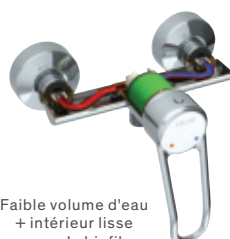


### Colonne de douche :

- Manette ajourée.
- Pommeau de douche coulissant sur rampe chromée avec porte-savon et flexible.
- **Collier antichute de pommeau de douche.**



2739EP



Faible volume d'eau  
+ intérieur lisse  
= peu de biofilm  
Isolation thermique

Mitigeur de douche mécanique Securitouch		
<b>Mitigeur à équilibrage de pression</b>		
Manette ajourée, raccords STOP/CHECK	<b>2739EP</b>	<b>288,74 €</b>
Manette pleine, raccords STOP/CHECK	<b>2739TEP</b>	<b>288,74 €</b>
Manette ajourée, raccords standards	<b>2739EPS</b>	<b>253,69 €</b>
Manette pleine, raccords standards	<b>2739TEPS</b>	<b>253,69 €</b>
<b>Mitigeur à cartouche céramique classique</b>		
Manette ajourée, raccords STOP/CHECK	<b>2739</b>	<b>233,53 €</b>
Manette pleine, raccords STOP/CHECK	<b>2739T</b>	<b>233,53 €</b>
Manette ajourée, raccords standards	<b>2739S</b>	<b>198,48 €</b>
Manette pleine, raccords standards	<b>2739TS</b>	<b>198,48 €</b>

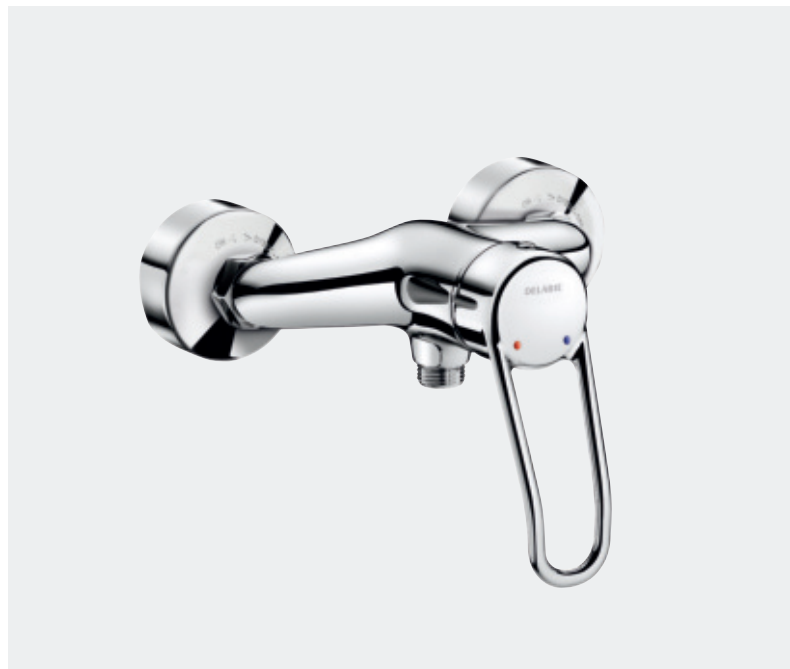
**Options** : raccord antistagnation (voir page 144), accessoires d'hydrothérapie (voir pages 141-143), douchettes filtrantes BIOFIL (voir page 142)

Ensemble de douche mécanique Securitouch		
<b>À équilibrage de pression</b>		
Autovidable, raccords STOP/CHECK	<b>2739EPHYG</b>	<b>352,57 €</b>
Autovidable, raccords standards	<b>2739EPSHYG</b>	<b>317,53 €</b>
Standard, raccords STOP/CHECK	<b>2739EPKIT</b>	<b>390,13 €</b>
Standard, raccords standards	<b>2739EPSKIT</b>	<b>355,06 €</b>
<b>À cartouche céramique classique</b>		
Autovidable, raccords STOP/CHECK	<b>2739HYG</b>	<b>297,45 €</b>
Autovidable, raccords standards	<b>2739SHYG</b>	<b>262,40 €</b>
Standard, raccords STOP/CHECK	<b>2739KIT</b>	<b>335,00 €</b>
Standard, raccords standards	<b>2739SKIT</b>	<b>300,02 €</b>

**Options** : accessoires d'hydrothérapie (voir pages 141-143), douchettes filtrantes BIOFIL (voir page 142), siphon de sol (voir page 147)

## Mitigeur de douche

Mitigeur mécanique avec cartouche à équilibrage de pression ou céramique



### Ensemble de douche avec dispositif autovidable :

- Pommeau de douche avec flexible et support mural inclinable chromé.
- **Raccord antistagnation FM1/2"** pour vidange automatique du flexible et du pommeau de douche (voir page 144).

- **Cartouche** céramique Ø 40 classique ou à **équilibrage de pression**.
- Butée de température maximale pré réglée.
- Débit régulé à 9 l/min.
- Manette ajourée.
- Sortie de douche M1/2" avec clapet antiretour intégré.
- Fourni avec 2 raccords muraux excentrés M1/2" M3/4" (voir page 144).
- **Versions à cartouche céramique classique conformes aux exigences de la NF Médical.**
- Adapté aux personnes à mobilité réduite (PMR).
- Garantie 30 ans.

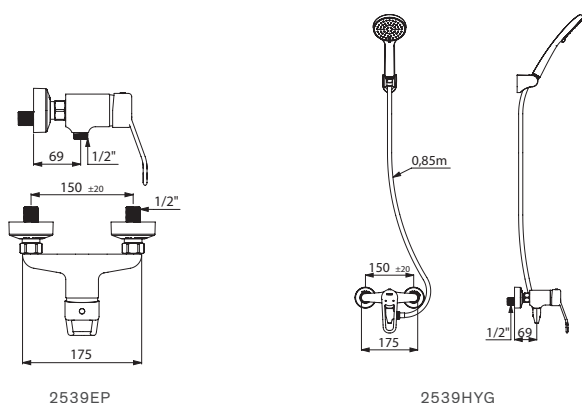
### Versions à équilibrage de pression "EP" :

- **Sécurité antibrûlure** : débit d'EC restreint en cas de coupure d'eau froide.
- Température constante quelle que soit la variation de pression et de débit.
- Filtres et clapets antiretour.



### Colonne de douche :

- Pommeau de douche coulissant sur rampe chromée avec porte-savon et flexible.
- **Collier antichute de pommeau de douche.**



Mitigeur de douche mécanique		
<b>Mitigeur à équilibrage de pression</b>		
Raccords STOP/CHECK	<b>2539EP</b>	<b>237,83 €</b>
Raccords standards	<b>2539EPS</b>	<b>202,78 €</b>
<b>Mitigeur à cartouche céramique classique</b>		
Raccords STOP/CHECK	<b>2539</b>	<b>177,12 €</b>
Raccords standards	<b>2539S</b>	<b>141,54 €</b>

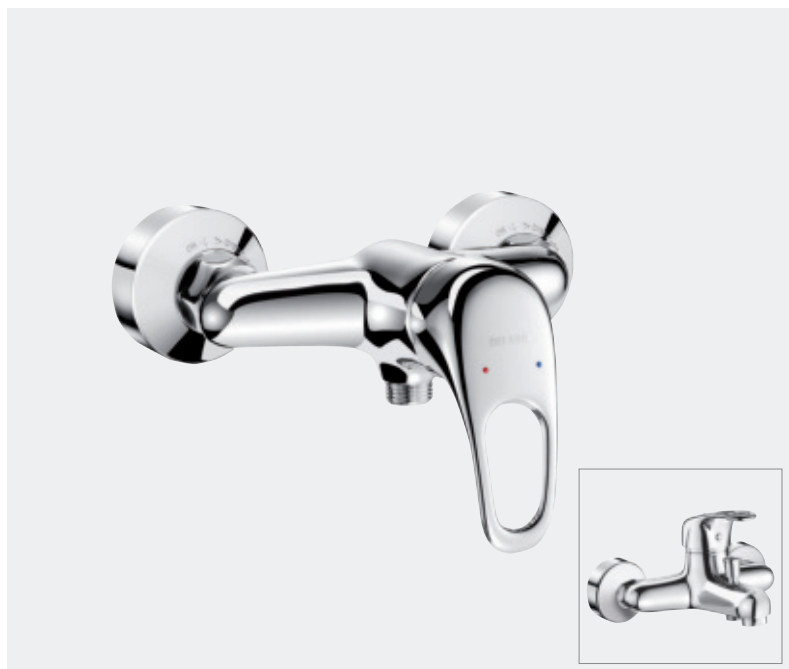
**Options :** raccord antistagnation (voir page 144), accessoires d'hydrothérapie (voir pages 141-143), douchettes filtrantes BIOFIL (voir page 142)

Ensemble de douche mécanique		
<b>À équilibrage de pression</b>		
Autovidable, raccords STOP/CHECK	<b>2539EPHYG</b>	<b>298,58 €</b>
Autovidable, raccords standards	<b>2539EPSHYG</b>	<b>270,64 €</b>
Standard, raccords STOP/CHECK	<b>2539EPKIT</b>	<b>336,68 €</b>
Standard, raccords standards	<b>2539EPSKIT</b>	<b>308,73 €</b>
<b>À cartouche céramique classique</b>		
Autovidable, raccords STOP/CHECK	<b>2539HYG</b>	<b>275,84 €</b>
Autovidable, raccords standards	<b>2539SHYG</b>	<b>240,26 €</b>
Standard, raccords STOP/CHECK	<b>2539KIT</b>	<b>313,96 €</b>
Standard, raccords standards	<b>2539SKIT</b>	<b>278,37 €</b>

**Options :** accessoires d'hydrothérapie (voir pages 141-143), douchettes filtrantes BIOFIL (voir page 142), siphon de sol (voir page 147)

## Mitigeur de douche/bain-douche

Mitigeur mécanique avec cartouche à équilibrage de pression ou céramique



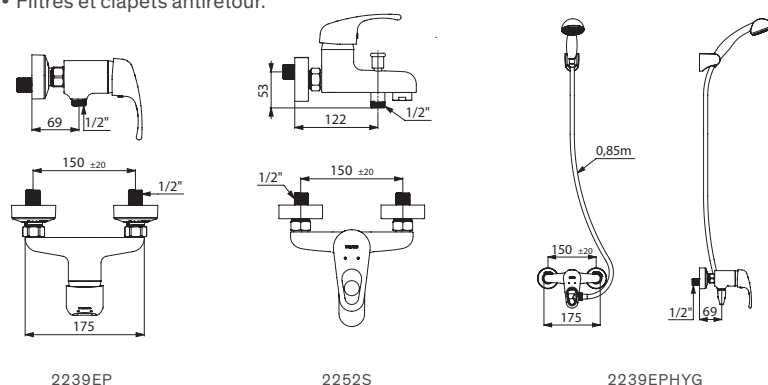
### Ensemble de douche avec dispositif autovidable :

- Pommeau de douche avec flexible et support mural inclinable chromé.
- **Raccord antistagnation FM1/2"** pour vidange automatique du flexible et du pommeau de douche (voir page 144).

- **Cartouche** céramique Ø 40 classique ou à équilibrage de pression.
- Butée de température maximale préréglée.
- Débit régulé à 9 l/min sur la gamme 2239.
- **Inverseur automatique à blocage basse pression** : position douche maintenue si débit insuffisant sur le modèle 2252S.
- Manette ajourée.
- Sortie de douche M1/2" avec clapet antiretour intégré.
- Fourni avec 2 raccords muraux excentrés M1/2" M3/4" (voir page 144).
- **Versions à cartouche céramique classique conformes aux exigences de la NF Médical.**
- Adapté aux personnes à mobilité réduite (PMR).
- Garantie 30 ans.

### Versions à équilibrage de pression "EP" :

- **Sécurité antibrûlure** : débit d'EC restreint en cas de coupure d'eau froide.
- Température constante quelle que soit la variation de pression et de débit.
- Filtres et clapets antiretour.



### Colonne de douche :

Pommeau de douche coulissant sur rampe chromée avec porte-savon et flexible.

Mitigeur de douche mécanique		
Mitigeur à équilibrage de pression		
Raccords STOP/CHECK	2239EP	211,89 €
Raccords standards	2239EPS	176,85 €
Mitigeur à cartouche céramique classique		
Raccords STOP/CHECK	2239	152,87 €
Raccords standards	2239S	117,30 €
<b>Mitigeur bain-douche à cartouche céramique classique, raccords standards</b>	<b>2252S</b>	<b>196,91 €</b>

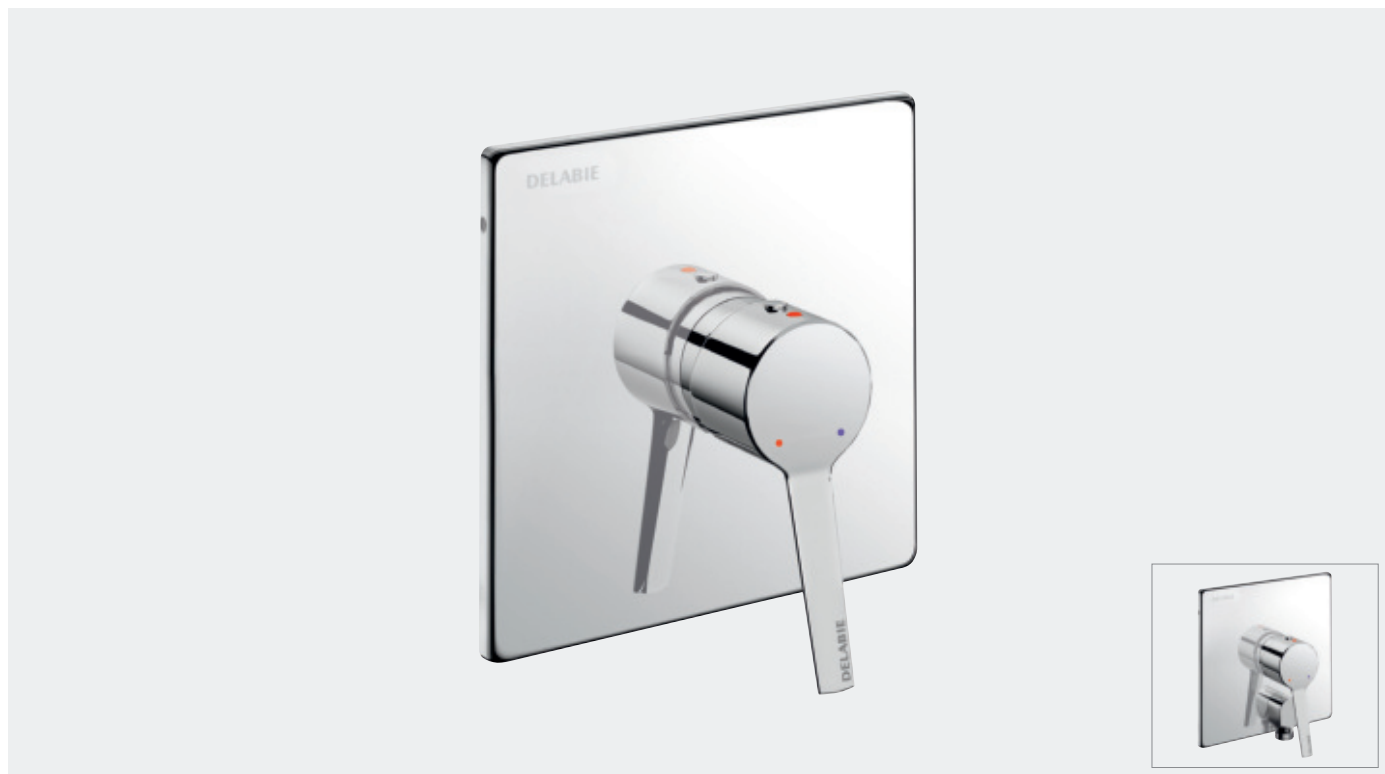
**Options** : raccord antistagnation (voir page 144), accessoires d'hydrothérapie (voir pages 141-143), douchettes filtrantes BIOFIL (voir page 142)

Ensemble de douche mécanique à équilibrage de pression		
Autovidable		
Raccords STOP/CHECK	2239EPHYG	264,37 €
Raccords standards	2239EPSHYG	229,33 €
Standard		
Raccords STOP/CHECK	2239EPKIT	301,93 €
Raccords standards	2239EPSKIT	266,87 €

**Options** : accessoires d'hydrothérapie (voir pages 141-143), douchettes filtrantes BIOFIL (voir page 142), siphon de sol (voir page 147)

**Mitigeur de douche encastrable**

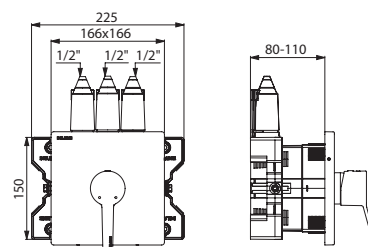
Mitigeur mécanique avec cartouche à équilibrage de pression ou céramique dans boîtier étanche



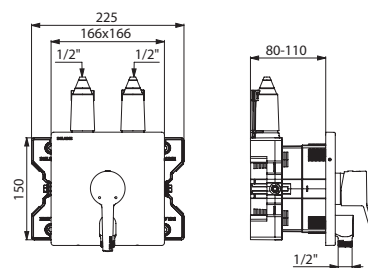
- **Cartouche** céramique Ø 40 classique ou à **équilibrage de pression**.
- Butée de température maximale pré-réglée.
- Débit régulé à 9 l/min (mitigeur seul), 6 l/min à 3 bar avec pommeau de douche.
- Manette pleine.
- À compléter avec pommeau de douche ou sortie murale (voir ci-contre et page 145).
- **Versions à cartouche céramique classique conformes aux exigences de la NF Médical.**
- Plaque Inox poli brillant 166 × 166 mm.
- **Boîtier d'encastrement étanche** (voir page 113) :
  - Colerette avec joint d'étanchéité.
  - Raccordement hydraulique par l'extérieur et maintenance par l'avant.
  - Installation modulable (rails, mur plein, panneau).
  - Compatible avec les parements de 10 à 120 mm (en respectant la profondeur d'encastrement minimum de 83 mm).
  - Adaptable tuyaux d'alimentation standard ou "pipe in pipe".
  - Robinets d'arrêt et de réglage de débit, filtres et cartouche intégrés et accessibles par l'avant.
  - Livraison en 2 kits : purge du réseau sécurisée sans élément sensible.
- Adapté aux personnes à mobilité réduite (PMR).
- Garantie 30 ans.

**Versions à équilibrage de pression "EP" :**

- **Sécurité antibûlure** : débit d'EC restreint en cas de coupure d'eau froide.
- Température constante quelle que soit la variation de pression et de débit.
- Filtres et clapets antiretour.



254BOX+2541



254CBOX+2551

<b>Mitigeur de douche mécanique encastrable sans pommeau dans boîtier étanche</b>		
<b>Mitigeur à équilibrage de pression</b>		
Sans coude	<b>254BOX</b> + <b>2541EP</b>	<b>258,68 €</b> <b>255,06 €</b>
Avec coude	<b>254CBOX</b> + <b>2551EP</b>	<b>288,75 €</b> <b>288,75 €</b>
<b>Mitigeur à cartouche céramique classique</b>		
Sans coude	<b>254BOX</b> + <b>2541</b>	<b>258,68 €</b> <b>218,97 €</b>
Avec coude	<b>254CBOX</b> + <b>2551</b>	<b>288,75 €</b> <b>252,66 €</b>

**Options :** pommeaux de douche fixes (voir ci-contre), siphon de sol (voir page 147)

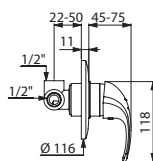
## Mitigeur de douche encastrable

Mitigeur mécanique avec cartouche céramique



- Mitigeur à cartouche céramique Ø 40.
- Butée de température maximale préréglée.
- Manette pleine.
- Rosace coulissante Ø 116.
- À compléter avec pommeau de douche ou sortie murale (voir ci-contre et page 145).
- Adapté aux personnes à mobilité réduite (PMR).
- Garantie 30 ans.

Ce modèle de robinetterie n'étant pas équipé d'un boîtier d'encastrement étanche, l'installateur devra prévoir l'étanchéité de la niche d'encastrement ainsi que l'évacuation des éventuels fuites et condensats (cf. notice d'installation).



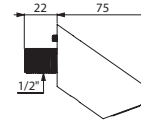
2443

## Produits associés



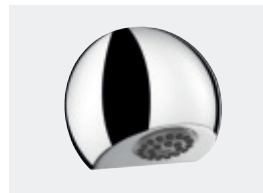
### TONIC JET

- Pommeau de douche fixe.
- Débit 6 l/min à 3 bar, jet pluie confort.
- **Régulation automatique du débit.**
- Diffuseur **antiligature.**
- Laiton chromé.
- Fixation avec vis de blocage invisible.
- Arrivée d'eau encastrée M1/2\".
- Garantie 30 ans.



712000

Pommeau de douche TONIC JET	712000	102,26 €
-----------------------------	--------	----------



### ROUND

- Pommeau de douche fixe.
- Débit 6 l/min à 3 bar, jet pluie confort.
- **Régulation automatique du débit.**
- Diffuseur **antiligature.**
- Laiton chromé.
- Fixation avec vis de blocage invisible.
- Arrivée d'eau encastrée M1/2\".
- Garantie 30 ans.



709000

Pommeau de douche ROUND	709000	102,26 €
-------------------------	--------	----------

## Produits complémentaires

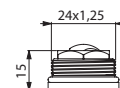


### Diffuseur

- Pour les pommeaux de douche ROUND et TONIC JET.
- Garantie 30 ans.



DP



714BE

Diffuseur		
Confort à jet pluie	DP	17,10 €
Antitartre à jet conique	714BE	10,52 €

Mitigeur de douche mécanique encastrable	2443	125,79 €
Options : pommeaux de douche fixes (voir ci-contre), siphon de sol (voir page 147)		





# Accessoires de douche

ENSEMBLES  
DE DOUCHE  
**140**



ACCESSOIRES  
D'HYDROTHERAPIE  
**141**



RACCORDS  
PRODUITS  
COMPLÉMENTAIRES  
**144**



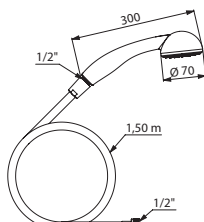
## Ensemble de douche jetable

Avec écrou conique de couleur



Spécial Établissements de santé :

- **Ensemble jetable** : permet un renouvellement régulier.
- **Flexible extérieur/intérieur lisse** : facilite l'entretien et limite les niches bactériennes.
- **Écrou conique de couleur** : identification visuelle claire de l'installation pour s'assurer du bon remplacement de l'ensemble de douche.



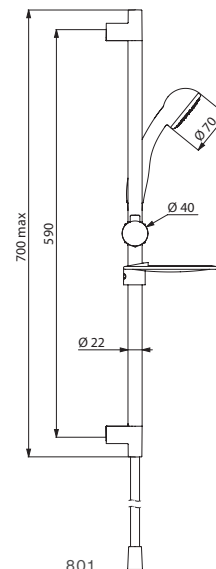
809B.25P / 809Y.25P

- 25 flexibles blancs en PVC avec écrous coniques de couleur en ABS : bleus ou jaunes.
- 25 pommeaux de douche blancs Ø 70, **monojet** : jet pluie.

Ensemble de douche jetable, monojet		
25 ensembles jaunes, L.1,50 m	<b>809Y.25P</b>	<b>215,29 €</b>
25 ensembles bleus, L.1,50 m	<b>809B.25P</b>	<b>215,29 €</b>
25 ensembles jaunes, L.0,85 m	<b>808Y.25P</b>	<b>210,55 €</b>
25 ensembles bleus, L.0,85 m	<b>808B.25P</b>	<b>210,55 €</b>

## Kit de douche chromé Ø 22

Avec pommeau de douche monojet



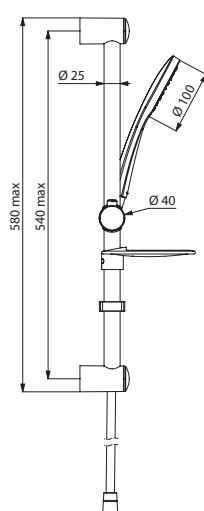
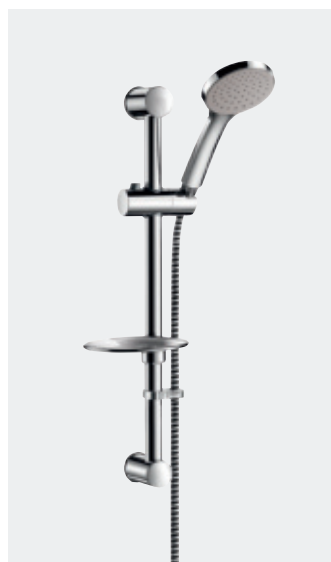
801

- Barre de douche Inox chromé recoupable Ø 22 hors-tout 700 mm et entraxe 590 mm.
- **Support de douchette réglable en hauteur et inclinable.**
- Porte-savon transparent.
- Flexible BICOLOR PVC lisse L.1,50 m.
- **Pommeau de douche anticalcaire** Ø 70 en ABS chromé, **monojet** : jet pluie.

<b>Kit de douche Ø 22, monojet</b>	<b>801</b>	<b>67,10 €</b>
------------------------------------	------------	----------------

## Kit de douche chromé Ø 25

Avec pommeau de douche monojet



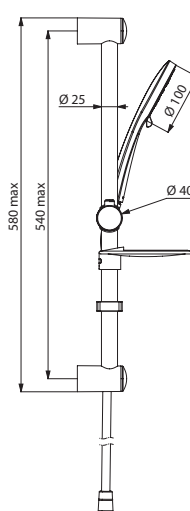
806

- Barre de douche Inox chromé recoupable Ø 25 hors-tout 580 mm et entraxe 540 mm.
- **Support de douchette réglable en hauteur et inclinable.**
- Porte-savon chromé.
- Flexible BICOLOR PVC lisse L.1,50 m.
- **Pommeau de douche anticalcaire** Ø 100 en ABS chromé, **monojet** : jet pluie.
- **Collier antichute de douchette** (voir page 146).

<b>Kit de douche Ø 25, monojet</b>	<b>806</b>	<b>91,60 €</b>
------------------------------------	------------	----------------

## Kit de douche chromé Ø 25

Avec pommeau de douche 5 jets



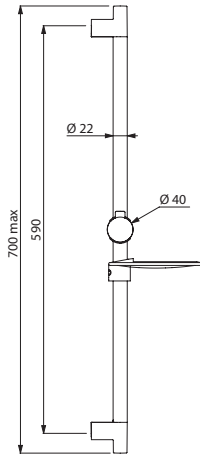
803

- Barre de douche Inox chromé recoupable Ø 25 hors-tout 580 mm et entraxe 540 mm.
- **Support de douchette réglable en hauteur et inclinable.**
- Porte-savon chromé.
- Flexible BICOLOR PVC lisse L.1,50 m.
- **Pommeau de douche anticalcaire** Ø 100 en ABS chromé, **5 jets** : jet pluie, jet massage, jet bulles, jet pluie + massage, jet pluie + bulles.
- **Collier antichute de douchette** (voir page 146).

<b>Kit de douche Ø 25, 5 jets</b>	<b>803</b>	<b>108,14 €</b>
-----------------------------------	------------	-----------------

### Barre de douche chromée Ø 22

Avec porte-savon



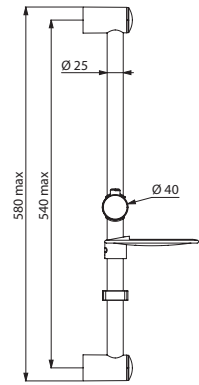
820

- Barre de douche Inox chromé recoupable Ø 22 hors-tout 700 mm et entraxe 590 mm.
- **Support de douchette réglable en hauteur et inclinable.**
- Porte-savon transparent.

Barre de douche chromée Ø 22	820	38,23 €
------------------------------	-----	---------

### Barre de douche chromée Ø 25

Avec porte-savon

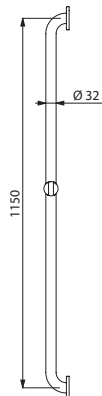


821

- Barre de douche Inox chromé recoupable Ø 25 hors-tout 580 mm et entraxe 540 mm.
- **Support de douchette réglable en hauteur et inclinable.**
- Porte-savon chromé.
- **Collier antichute de douchette (voir page 146).**

Barre de douche chromée Ø 25	821	53,66 €
------------------------------	-----	---------

### Barre de douche Inox Ø 32



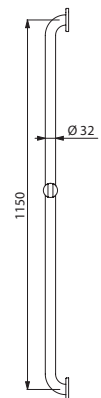
5460P2

- Barre Inox 304 bactériostatique Ø 32, entraxe 1150 mm.
- Surface sans porosité et homogène facilitant l'entretien et l'hygiène.
- **Support de douchette métal chromé avec manette ergonomique.**
- Fixations invisibles. Marquage CE. Garantie 30 ans.

Barre de douche Inox Ø 32		
Inox poli brillant UltraPolish	5460P2	182,95 €
Inox poli satiné UltraSatin	5460S	182,95 €

**Option :** porte-savon coulissant clipsable (voir page 146)

### Barre de douche Nylon Ø 32



5460N

- Barre Polyamide haute résistance (Nylon) Ø 32, entraxe 1150 mm.
- **Traitement antibactérien NylonClean :** protection optimale contre le développement bactérien.
- Surface uniforme, non poreuse facilitant l'entretien et l'hygiène.
- Traitement anti-UV. Agréable et chaud au toucher.
- **Support de douchette Nylon HR avec manette ergonomique.**
- Fixations invisibles. Marquage CE. Garantie 30 ans.

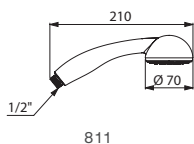
Barre de douche Nylon Ø 32	5460N	179,14 €
----------------------------	-------	----------

**Option :** porte-savon coulissant clipsable (voir page 146)

**Pommeau de douche monojet**  
Anticalcaire



- Pommeau de douche M1/2", Ø 70.
- ABS chromé.
- **Monojet** : jet pluie.
- **Système anticalcaire manuel**.

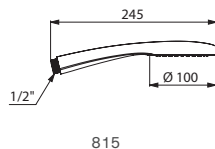


Pommeau de douche monojet Ø 70	811	15,01 €
--------------------------------	-----	---------

**Pommeau de douche monojet**  
Anticalcaire



- Pommeau de douche M1/2", Ø 100.
- ABS chromé.
- **Monojet** : jet pluie.
- **Système anticalcaire manuel**.

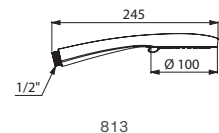


Pommeau de douche monojet Ø 100	815	24,43 €
---------------------------------	-----	---------

**Pommeau de douche 5 jets**  
Anticalcaire



- Pommeau de douche M1/2", Ø 100.
- ABS chromé.
- **5 jets** : jet pluie, jet massage, jet bulles, jet pluie + massage, jet pluie + bulles.
- **Système anticalcaire manuel**.

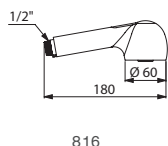


Pommeau de douche 5 jets Ø 100	813	39,33 €
--------------------------------	-----	---------

**Douchette 2 jets Ø 60**



- Douchette M1/2".
- ABS chromé.
- **2 jets avec inverseur** : jet pluie et massage.

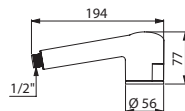


Douchette 2 jets Ø 60	816	44,65 €
-----------------------	-----	---------

**Douchette filtrante BIOFIL**  
Anti-légionelles et anti-tous germes



- Douchette filtrante avec grade stérilisant de **0,1µm nominal**.
- Dispositif Médical CE classe I pour versions non stériles.



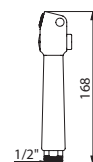
20361/30361/20461/30461

<b>1 douchette filtrante BIOFIL</b>		
<b>Durée 3 mois</b>		
Stérile	20361	92,65 €
Non stérile	30361	87,23 €
<b>Durée 4 mois</b>		
Stérile	20461	101,66 €
Non stérile	30461	96,25 €

**Douchette à bouton poussoir**



- **Douchette à bouton poussoir M1/2"**.
- Laiton chromé et polypropylène blanc.
- À compléter avec le crochet mural en laiton chromé réf. 1585 (voir page 183).



434182

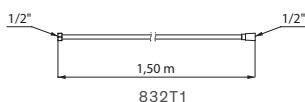
Douchette à poussoir	434182	70,52 €
----------------------	--------	---------

### Flexible de douche Inox

Flexible FF1/2" L.1,50 m



- **Double agrafage Inox** pour usage intensif avec écrou antitorsion côté douche.
- Tube intérieur en PVC alimentaire et certifié, conforme à la norme européenne EN 1113.
- Écrous coniques en laiton chromé 1/2".
- Résistance à la traction (50 kg), à la torsion et aux flexions.



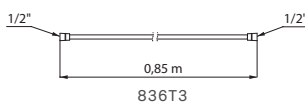
Flexible douche Inox L.1,50 m	832T1	26,29 €
-------------------------------	-------	---------

### Flexible de douche SILVER

Flexible PVC lisse FF1/2"



- PVC alimentaire lisse armé effet métallique facilitant l'entretien et limitant la rétention des bactéries.
- Conduit PVC renforcé par des fils de polyester conforme à la norme européenne EN 1113.
- Tube intérieur en PVC lisse alimentaire.
- Écrous coniques 1/2".
- Résistance à la traction (50 kg), à la torsion et aux flexions.



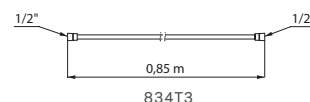
Flexible douche SILVER		
L.0,85 m	836T3	23,21 €
L.1,50 m	836T1	25,64 €

### Flexible de douche BICOLOR

Flexible PVC lisse FF1/2"



- PVC alimentaire métalloplastique lisse facilitant l'entretien et limitant la rétention des bactéries.
- Conduit PVC renforcé par des fils de polyester conforme à la norme européenne EN 1113.
- Tube intérieur en PVC alimentaire.
- Écrous coniques 1/2".
- Résistance à la traction (50 kg), à la torsion et aux flexions.



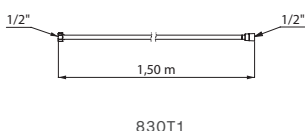
Flexible douche BICOLOR		
L.0,85 m	834T3	18,16 €
L.1,20 m	834T4	18,99 €
L.1,50 m	834T1	20,22 €
L.2,00 m	834T2	21,98 €

### Flexible de douche polyamide

Flexible noir FF1/2"



- Flexible noir universel L.1,50 m en EPDM alimentaire renforcé avec fils de polyamide conforme à la norme européenne EN 1113.
- Écrou conique métal 1/2" et écrou moleté métal 1/2".
- Résistance à la traction (50 kg), à la torsion et aux flexions.



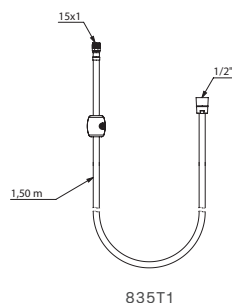
Flexible douche polyamide L.1,50 m	830T1	20,59 €
------------------------------------	-------	---------

### Flexible Nylon

Pour mitigeur à douchette extractible



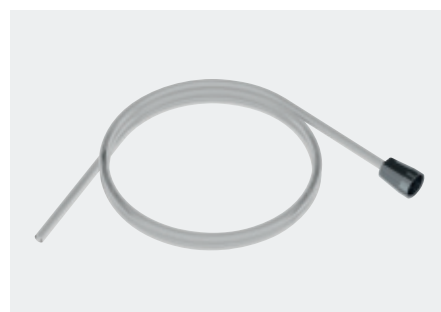
- Flexible noir L.1,50 m en Nylon pour douchette extractible, avec contrepoids (voir réf. 2597 page 79).
- Embout conique métal F1/2" et écrou cylindrique métal M15 x 1.



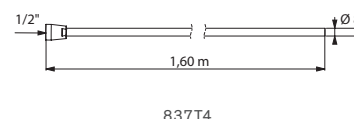
Flexible Nylon L.1,50 m	835T1	25,64 €
-------------------------	-------	---------

### Flexible polyuréthane BIOSAFE

Pour mitigeur à douchette extractible



- Flexible L.1,60 m BIOSAFE **antiprolifération bactérienne** pour mitigeur à douchette extractible (excepté réf. 2597).
- Flexible en polyuréthane **transparent** PU pour assurer un bon remplacement en cas de présence de biofilm, intérieur et extérieur lisse.
- Flexible petit diamètre : faible contenance d'eau.
- Embout conique métal F1/2".

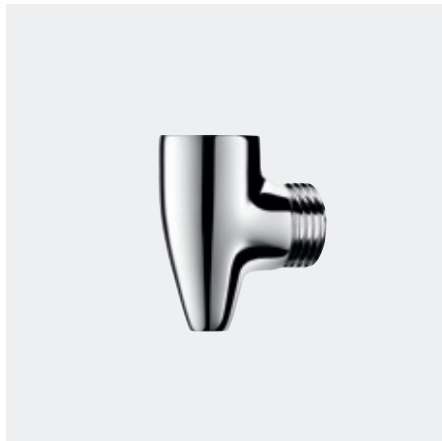


Flexible PU L.1,60 m	837T4	36,64 €
----------------------	-------	---------



## Raccord antistagnation

Pour mitigeurs douche/bain-douche



- Vidange automatique du flexible de douche et du pommeau de douche.
- **Empêche toute stagnation d'eau et limite la prolifération bactérienne** (plus d'informations page 109).
- Corps en laiton chromé avec purge en aval.
- Arrivée F1/2" avec joint filtre (à raccorder sur la sortie basse de la robinetterie).
- Sortie M1/2" (à raccorder au flexible).
- Garantie 30 ans.

Il est conseillé d'associer le raccord antistagnation avec un flexible court (réf. 83473 ou 83673, page 143).

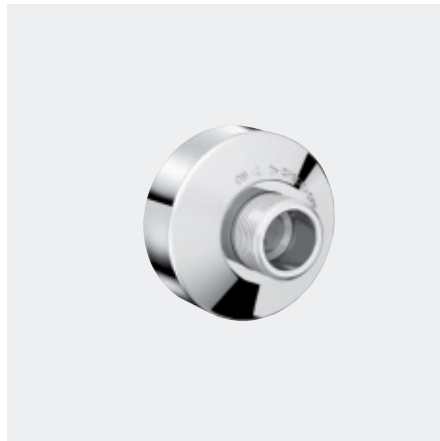


880

Raccord antistagnation	880	35,01 €
------------------------	-----	---------

## Raccords STOP/CHECK

Raccords muraux M1/2" M3/4"



- Raccords excentrés chromés Ø 65 L.62 pour mitigeur mural.
- M1/2" M3/4".
- Raccords en laiton chromé.
- Livrés par 2 pièces.
- **Parfaitement adaptés aux contraintes des hôpitaux.**
- Garantie 30 ans.

Raccords comprenant :  
**Commande rosace manuel :**

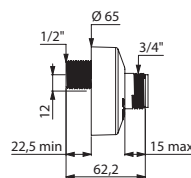
position robinet d'arrêt et/ou vérification des clapets antiretour.

### Fonction STOP :

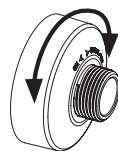
- Permet d'isoler la robinetterie pour la démonter aisément afin d'effectuer détartrage, nettoyage ou maintenance.
- Permet de vérifier le bon fonctionnement de la sécurité antibûlure automatique des mitigeurs thermostatiques SECURITHERM et à équilibrage de pression "EP".

### Fonction CHECK :

Permet de vérifier l'étanchéité des clapets antiretour lorsque le mitigeur en est équipé (brevet DELABIE).



855755.2P



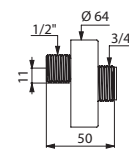
Raccords STOP/CHECK		
Excentrés, entraxe 12 mm	855755.2P	63,18 €
Droits pour TC	855755UK.2P	74,97 €

## Raccords excentrés standards

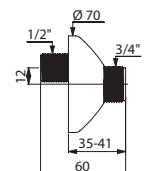
Raccords muraux M1/2" M3/4"



- Raccords excentrés chromés standards pour mitigeur mural.
- M1/2" M3/4".
- Laiton chromé.
- Livrés par 2 pièces.
- Garantie 30 ans.



856794.2P



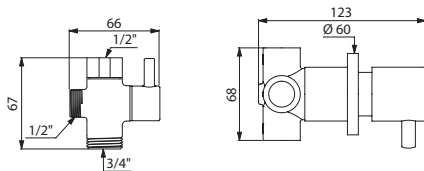
856027.2P

Raccords excentrés standards		
Entraxe 11 mm, L. 50, Ø 64	856794.2P	28,24 €
Entraxe 11 mm, L. 50, Ø 70	856127.2P	18,03 €
Entraxe 12 mm, L. 60, Ø 70	856027.2P	32,20 €

### Inverseur



- Permet de choisir entre l'utilisation du pommeau de douche fixe ou du pommeau de douche avec flexible.
- Laiton chromé.
- Alimentation en 1/2".
- Garantie 30 ans.



260021

260020

Inverseur		
Encastrable FF1/2"	<b>260020</b>	<b>315,05 €</b>
Apparent FM1/2"	<b>260021</b>	<b>57,84 €</b>

### Raccords avec clapet antiretour

Raccords en laiton chromé



- Raccords avec joint filtre interdisant tout retour d'eau polluée vers le réseau.
- Évitent tout mélange eau froide/eau chaude.
- Livrés par 2 pièces.
- Garantie 30 ans.



C291AH75

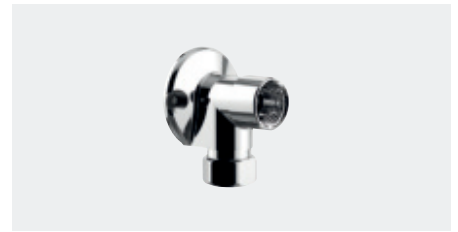


C151AH75

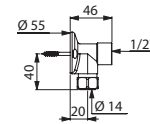
Raccords avec clapet antiretour		
Pour flexible FM1/2"	<b>C291AH75</b>	<b>24,65 €</b>
Pour flexible FM3/8"	<b>C151AH75</b>	<b>20,52 €</b>

### Raccord applique renforcé

Pour robinet d'arrêt M1/2"



- Raccord applique renforcé en laiton chromé.
- Écrou collet battu Ø 14.
- MF1/2".
- Fixation par 2 vis 5x35 fournies.
- Garantie 30 ans.

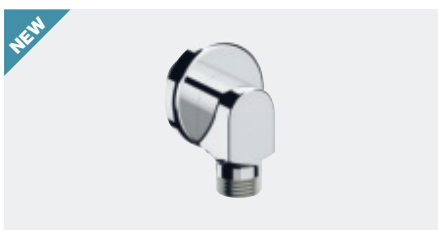


841315

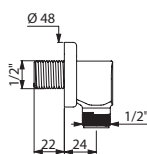
<b>Raccord applique</b>	<b>841315</b>	<b>34,02 €</b>
-------------------------	---------------	----------------

### Coude de sortie murale

Pour flexible de douche



- Coude de sortie murale.
- Laiton chromé.
- Rosace Ø 50.
- MM1/2".
- Garantie 30 ans.



868126

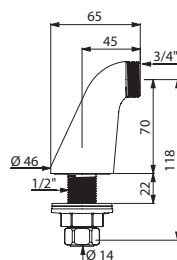
<b>Coude de sortie murale</b>	<b>868126</b>	<b>38,00 €</b>
-------------------------------	---------------	----------------

### Raccords colonnettes

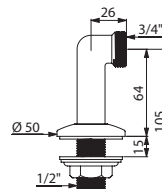
Pour mitigeurs bain-douche sur gorge



- Raccords en laiton massif.
- M1/2" M3/4".
- Livrés par 2 pièces.
- Garantie 30 ans.



870027.2P



865127.2P

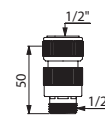
Raccords colonnettes		
Avec rosace, H. 64	<b>865127.2P</b>	<b>47,11 €</b>
Luxe, sans rosace, H. 70	<b>870027.2P</b>	<b>80,11 €</b>

### Raccord rapide STOP déclinable

Pour colonne de douche



- Raccord rapide STOP déclinable.
- Pour fixation d'un flexible sur une colonne de douche.
- Garantie 30 ans.



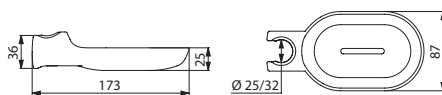
807792

<b>Raccord rapide STOP</b>	<b>807792</b>	<b>61,01 €</b>
----------------------------	---------------	----------------

### Porte-savon coulissant clipsable



- Pour barre Inox ou Nylon.
- Porte-savon coulissant clipsable pour barres de douche Ø 25 et Ø 32.
- Coupelle adaptée pour recevoir un gel douche ou un savon.
- Garantie 30 ans.



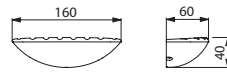
510120/ 510120N

Porte-savon clipsable		
Translucide	510120	25,39 €
Nylon blanc	510120N	25,39 €

### Porte-savon pour douche



- Fixations invisibles.
- Support fixé au mur par 4 vis.
- Bayblend® chromé.
- Garantie 30 ans.



710500

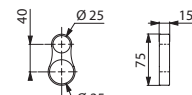
Porte-savon pour douche		
Finition mate	710500	43,19 €
Finition brillante	710501	43,19 €

### Collier antichute de douchette

Pour barre de douche



- Collier à monter sur barre de douche Ø 25 à 35 mm et flexible.
- **Dispositif antichute** : empêche le pommeau de douche d'être en contact direct avec le sol ou le siphon (sources de contaminations bactériennes).
- Garantie 30 ans.



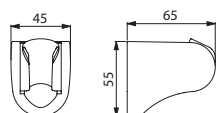
830

Collier antichute		
	830	7,51 €

### Support de douchette mural



- Support chromé.
- Inclinable.
- Fixations fournies.
- Garantie 30 ans.



845

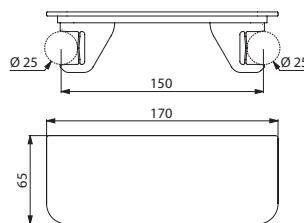
Support de douchette mural		
	845	11,57 €

### Tablette

Pour mitigeur de douche



- Tablette chromée parfaitement adaptée pour les mitigeurs de douche thermostatiques bicommandes (voir réf. H9768, H9769, H9741 et H9739, pages 118 à 122).
- Permet de poser des produits d'hygiène corporelle (gel douche, shampoing, etc.).
- Garantie 30 ans.



850

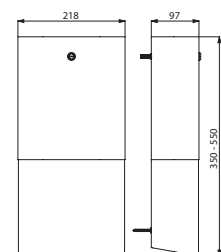
Tablette		
	850	48,12 €

### Rallonge

Pour colonne de douche



- Modèle 790152 : finition aluminium anodisé, L. 210 H. 1000 mm.
- Modèle 790153 : finition Inox brossé, L. 218.
- Protection des tuyauteries entre le haut de la colonne et le plafond.
- Rallonge recoupable pour les versions en aluminium anodisé, réglable de 350 à 550 pour les versions Inox brossé.
- Garantie 30 ans.



790153

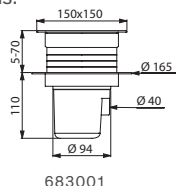
Rallonge		
Recoupable	790152	178,42 €
Télescopique	790153	317,52 €

### Siphon de sol à hauteur réglable

Pour sol carrelé ou béton brut



- Débit 36 l/min normalisé.
- Garde d'eau 50 mm.
- Platine et grille Inox poli brillant.
- Sortie horizontale (avec coude non fourni) ou verticale Ø 40 intégrée dans la hauteur du siphon.
- Résistance en température : 60°C en continu, 85°C en pointe.
- Hauteur réglable avec rehausse.
- Garantie 30 ans.



683001

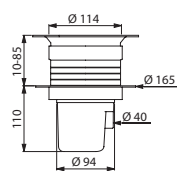
Siphon pour sol carrelé ou béton brut		
150 x 150 mm, hauteur réglable jusqu'à 70 mm	<b>683001</b>	<b>86,03 €</b>
100 x 100 mm, hauteur réglable jusqu'à 80 mm	<b>682001</b>	<b>46,07 €</b>

### Siphon de sol à hauteur réglable

Pour sol souple ou vinyle



- Débit 36 l/min normalisé.
- Garde d'eau 50 mm.
- Grille Inox poli brillant Ø 114.
- Sortie horizontale (avec coude non fourni) ou verticale Ø 40 intégrée dans la hauteur du siphon.
- Résistance en température : 60°C en continu, 85°C en pointe.
- Hauteur réglable jusqu'à 85 mm avec rehausse.
- Garantie 30 ans.



683002

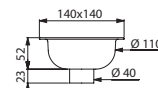
Siphon pour sol souple ou vinyle Ø 114		
	<b>683002</b>	<b>60,60 €</b>

### Siphon de sol

Pour sol carrelé ou béton brut



- Débit 18 l/min.
- Garde d'eau 18 mm.
- Corps Inox 140 × 140 mm.
- Grille Inox poli brillant fixée par 1 vis Inox.
- Cloche PVC.
- Sortie verticale Ø 40 (prévoir coude pour sortie horizontale).
- Garantie 30 ans.



684000

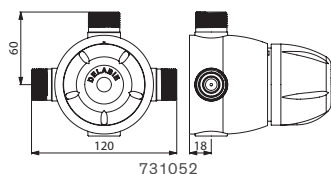
Siphon pour sol carrelé ou béton brut 140 x 140 mm		
	<b>684000</b>	<b>68,62 €</b>

### PREMIX SECURIT

Mitigeur centralisé pour bouclage de 44 à 58°C



- Sécurité antibrûlure.
- Régulation des variations de température.
- Filtres et clapets antiretour accessibles par l'extérieur sans démontage du mécanisme.
- Cartouche interchangeable à cellule thermoréactive.
- Butée de température maximale réglable par l'installateur. Choc thermique possible.
- Limitation des risques de brûlure en baissant la température en sortie de production.
- Garantie 30 ans.



731052

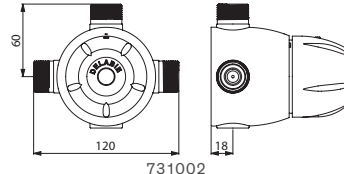
PREMIX SECURIT		
55, M3/4"	<b>731052</b>	<b>533,00 €</b>
90, M1"	<b>731053</b>	<b>826,15 €</b>
140, M1"1/4	<b>731054</b>	<b>1185,91 €</b>
190, M1"1/2	<b>731055</b>	<b>1532,34 €</b>

### PREMIX CONFORT

Mitigeur centralisé d'eau mitigée de 32 à 42°C



- Sécurité antibrûlure.
- Régulation des variations de température.
- Filtres et clapets antiretour accessibles par l'extérieur sans démontage du mécanisme.
- Cartouche interchangeable à cellule thermoréactive.
- Butée de température maximale réglable par l'installateur. Choc thermique sans levier spécifique (bouton poussoir sur le volant).
- Limitation des risques de brûlure en baissant la température aux points de puisage.
- Garantie 30 ans.



731002

PREMIX CONFORT		
55, M3/4"	<b>731002</b>	<b>533,00 €</b>
90, M1"	<b>731003</b>	<b>826,15 €</b>
140, M1"1/4	<b>731004</b>	<b>1185,91 €</b>
190, M1"1/2	<b>731005</b>	<b>1532,34 €</b>



# Systemes de chasse d'eau directe : robinets et bâti-supports sans réservoir

SOLUTIONS  
POUR SYSTEMES  
DE CHASSE D'EAU  
SANS RESERVOIR

**150**

SYSTEMES  
DE CHASSE D'EAU  
AUTOMATIQUES  
ET BÂTI-SUPPORTS

**156**



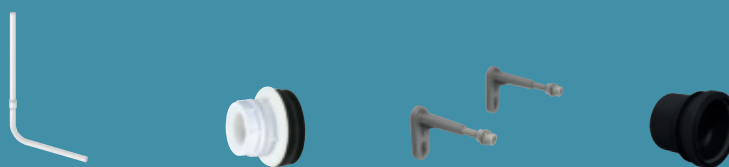
SYSTEMES  
DE CHASSE D'EAU  
TEMPORISES  
ET BÂTI-SUPPORTS

**166**



PRODUITS  
COMPLEMENTAIRES

**176**







Bâti-support TEMPOFIX 3 avec système de chasse d'eau directe automatique TEMPOMATIC bicommande **564005 + 464000**  
Barre de maintien coudée **5081N** - Barre rabattable **5164N** - Porte-balai WC **4051N** - Porte-papier WC **4081N**

## SYSTÈME DE CHASSE D'EAU DIRECTE DANS LES ÉTABLISSEMENTS DE SANTÉ : 7 RAISONS DE DIRE AU REVOIR AUX WC À RÉSERVOIR

Inadaptés aux usages intensifs, les WC à réservoir sont conçus pour un usage domestique et constituent une source de problématiques récurrentes dans les lieux recevant du public. En effet, sensibles au tartre, ils favorisent la prolifération des bactéries et constituent un risque de fuites permanent pour les usages en collectivité.

### Hygiène

Directement connectée au réseau d'eau, la chasse directe fonctionne sans réservoir. Il n'y a donc aucune stagnation d'eau, évitant ainsi les dépôts d'impuretés et le développement des bactéries. La chasse d'eau directe garantit une hygiène totale.

Les systèmes pour WC automatiques DELABIE évitent toute transmission de germes par les mains grâce à leur déclenchement sans contact manuel. Également équipés d'un programme de rinçage périodique hygiénique, ils permettent de renouveler l'eau du réseau en cas de non utilisation prolongée et de limiter le développement bactérien.

### Disponibilité immédiate

Avec la chasse d'eau directe, nul besoin d'attendre le remplissage du réservoir pour déclencher à nouveau la chasse.

Directement reliée au réseau d'eau, elle est disponible à tout moment et peut être utilisée de manière successive. Elle se révèle donc être particulièrement utile en cas de fréquentation intensive dans les lieux publics.

### Économie d'eau : la fin du gaspillage

La chasse d'eau directe WC DELABIE permet de faire chuter les consommations d'eau. Les risques de fuites sont fortement limités avec ce système, contrairement aux réservoirs qui représentent le premier poste de gaspillage d'eau sanitaire et génèrent d'importantes factures d'eau.

À titre d'exemple, une légère fuite dans un réservoir provoque une perte de 220 m<sup>3</sup> d'eau soit un total de 946 € par an (prix du m<sup>3</sup> d'eau froide : 4,30 €, source : Plan Eau du gouvernement français). La chasse d'eau directe évite donc cet immense gaspillage.

Certains des systèmes de chasse d'eau DELABIE ont une double touche 3 l/6 l, qui peut être ajustée au besoin à 2 l/4 l, respectant ainsi les exigences des labels environnementaux.

DELABIE a développé un programme de "rinçage automatique intelligent" qui détecte la nécessité d'un petit ou d'un gros volume de chasse selon l'usage. Cela permet une consommation d'eau ajustée au besoin tout en garantissant une propreté optimale.

### Maintenance limitée et simplifiée

Destiné à un usage domestique, le réservoir a un mécanisme fragile. À l'inverse, la chasse d'eau directe est spécifiquement conçue pour les lieux publics. Parfaitement adaptée pour résister à un usage intensif ainsi qu'au vandalisme, c'est le must have pour les sanitaires publics.

Les mécanismes DELABIE sont extrêmement robustes. Soumis à des tests d'endurance, ils sont capables de résister à plus de 500 000 manœuvres. Les piles, pour les modèles qui en sont équipés, ont une durée de vie de 3 à 6 ans selon la fréquence d'utilisation, soit environ 350 000 utilisations.

La maintenance des produits DELABIE est donc rare et également facilitée. Elle s'effectue directement par l'avant.

### Gain de place

Grâce à l'absence de réservoir, la chasse d'eau directe permet un important gain de place. Les bâti-supports DELABIE sont également très compacts, ce qui est un véritable atout pour un bâtiment cherchant à optimiser au maximum l'espace.

### Efficacité

Directement connectée au réseau, la chasse directe utilise la pression de l'eau pour rincer la cuvette. Par conséquent, le rinçage est plus puissant et plus efficace que celui d'un système à réservoir. La chasse directe garantit une propreté optimale.

### Gamme design et large

Chez DELABIE, l'esthétique est une composante majeure dans le développement de produits. À la fois durable et fiable, le design doit pouvoir s'adapter à tout type d'environnement. C'est pourquoi DELABIE propose une large gamme de robinetteries de WC automatiques, temporisées, en versions encastrables, en traversée de cloison et avec ou sans bâti-support.

Développé spécifiquement pour l'usage dans les lieux recevant du public et adapté aux nouvelles réglementations environnementales, le système de chasse d'eau directe est le meilleur rapport qualité/durée/prix pour ce type d'environnement.

### Labels environnementaux

Conscient que les nouveaux modes de consommation et les enjeux liés à l'écoresponsabilité impactent fortement les ERP, DELABIE a conçu une gamme de systèmes de chasse d'eau directe permettant l'optimisation des consommations d'eau et participant ainsi à l'éligibilité aux meilleurs niveaux des labels écologiques (HQE, BREEAM, LEED...).

En supprimant le réservoir - principale source de fuites sur un WC - la chasse directe permet aussi de réduire le gaspillage en eau froide sanitaire.

## DIMENSIONNEMENT SPÉCIFIQUE DES CANALISATIONS D'ALIMENTATION

Actualisation du DTU (Août 2013)

### Simultanéité

Le DTU (*Document Technique Unifié*) confirme un mode de calcul particulier pour les robinets de chasse d'eau directe.

En effet, le temps d'utilisation est très court (quelques secondes) et il n'y a aucun temps de remplissage.

Ainsi, les chasses directes ne sont pas prises en compte de la même façon que les réservoirs dans les calculs des diamètres de canalisations.

Le DTU préconise de comptabiliser les robinetteries de chasse directe de la manière suivante :

Nombre de postes installés	Nombre de postes en fonctionnement simultané
3 postes	1 poste
4 à 12 postes	2 postes
13 à 24 postes	3 postes
25 à 50 postes	4 postes
> 50 postes	5 postes

## LE SYSTÈME DE CHASSE D'EAU DIRECTE : UN INVESTISSEMENT RAPIDEMENT RENTABLE

Les WC à réservoir restent encore souvent installés dans les lieux publics, notamment, car l'investissement initial peut paraître moins important. Cependant l'économie première se révèle finalement très rapidement plus coûteuse.

Les multiples avantages du système de chasse directe WC - hygiène renforcée, fuites évitées, économies d'eau, maintenance réduite et entretien facilité - rendent le produit plus économique très rapidement.

En passant à un système de chasse d'eau directe, les gains se font à plusieurs niveaux :

- **Élimination des fuites d'eau** (en moyenne 220 m<sup>3</sup> par an et par WC).
- **Diminution des opérations de maintenance** : sur les systèmes à réservoir de nombreuses pièces détachées sont à changer régulièrement comme : des mécanismes fragiles qui ne résistent pas au tartre, des plaques de commande non conçues pour résister à l'usage intensif et au vandalisme qui cassent, etc.  
Les chasses d'eau directes sont équipées de cartouches antitartre et de mécanismes antichoc garantis 30 ans.
- **Baisse du coût de la main d'œuvre** pour réparer les fuites ou faire la maintenance.

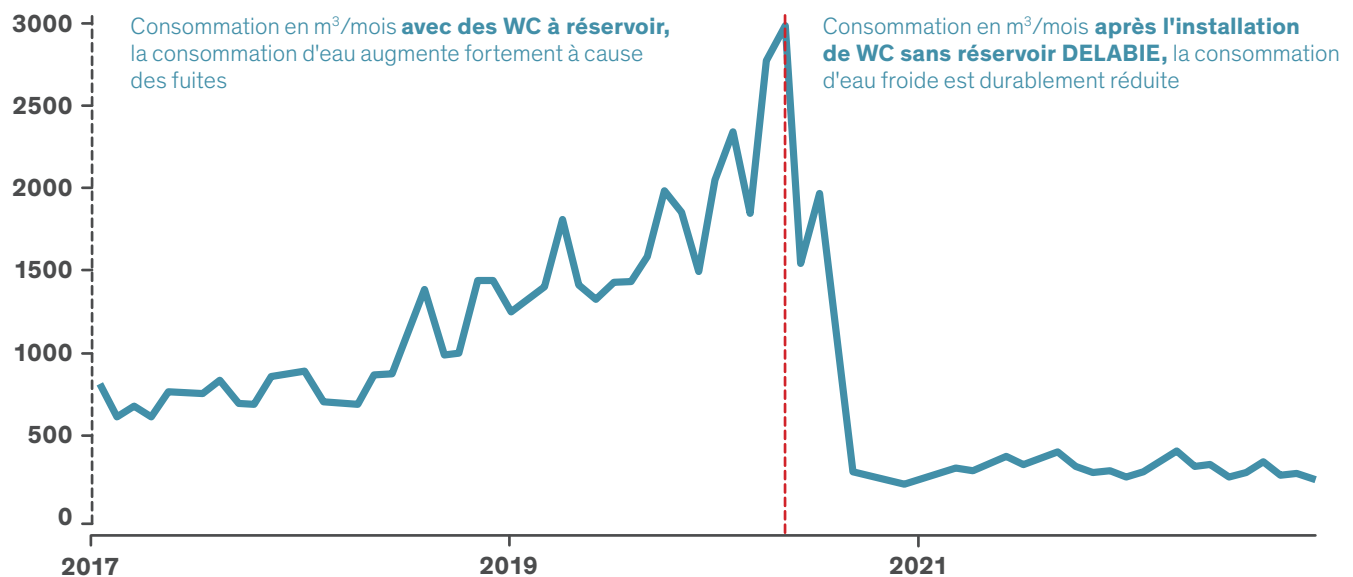
Les maisons de retraites, les EHPAD, etc. sont couramment équipés de WC à réservoir, car ces établissements sont associés à de l'habitat résidentiel.

Or même si les usagers vivent sur place pendant une longue durée il s'agit bien de **bâtiments collectifs** avec les mêmes besoins qu'un autre ERP : économie d'eau, résistance à l'usage fréquent, installation et maintenance facilitées, etc.

### Exemple d'une maison de retraite de 300 lits.

**L'établissement évalué (EHPAD) a remplacé 300 systèmes de chasse à réservoir par des systèmes sans réservoir DELABIE. En plus de la surconsommation d'eau, l'installation précédente nécessitait par ailleurs :**

- Le changement des mécanismes tous les 3 ans,
- 2 h / jour de maintenance pour réparer les fuites sur les réservoirs.



## AVANTAGES DE LA CHASSE DIRECTE

### Hygiène

- La chasse est directement connectée au réseau d'eau.
- Sans réservoir : pas de stagnation d'eau et de développement de bactéries.
- Déclenchement des chasses automatiques sans contact manuel.
- Rinçage quotidien des canalisations pour éviter la prolifération des bactéries dans les réseaux d'eau.

### Économie d'eau

- Grâce à son raccordement direct à la canalisation sans intermédiaire, on s'affranchit de mécanismes fragiles.
- Risque de fuites éliminé avec ce système.
- Sur les versions automatiques, un programme de rinçage intelligent détermine le volume de chasse d'eau optimal pour un nettoyage parfait et une consommation d'eau limitée.

### Disponibilité immédiate

- Possibilité d'utiliser la chasse de manière successive, sans besoin d'attente entre 2 utilisations.
- Une caractéristique indispensable pour les périodes de forte fréquentation.

### Maintenance limitée et simplifiée

- Destinés spécifiquement pour une utilisation fréquente, les mécanismes de chasse d'eau directe sont durables (jusqu'à 500 000 utilisations) et résistants (mécanismes antitartre).
- La maintenance est donc rare et les mécanismes facilement accessibles par l'avant quand c'est nécessaire.
- Garantie 30 ans.

### Chasse puissante et efficace

- Utilisation de la pression de la canalisation pour rincer la cuvette.
- Grâce à cette puissance, le nettoyage est efficace et garantit une cuvette propre.

### Gain de place

- Sans réservoir, les bâti-supports à chasse directe sont plus compacts et peuvent faire gagner plusieurs m<sup>2</sup> dans un établissement.
- Ce gain de place peut optimiser la rentabilité d'un projet quand le prix du m<sup>2</sup> est élevé.

## INCONVÉNIENTS DU RÉSERVOIR

### Problématiques d'hygiène

- Réservoir de chasse : jusqu'à 9 L d'eau en stagnation à température ambiante dans lesquels les bactéries prolifèrent.
- Propagation des bactéries dans toute l'installation hydraulique.
- Projections des bactéries dans l'air et inhalation par l'utilisateur au moment de la chasse.

### Fuites et surconsommations d'eau

- Mécanismes plastiques à l'intérieur du réservoir constamment immergés et donc sensibles au tartre.
- Ils sont à l'origine de fuites d'eau fréquentes, souvent invisibles et inaudibles et donc repérées tardivement.
- Les réservoirs sont d'ailleurs les premiers postes de gaspillage d'eau sanitaire. À titre d'exemple, une légère fuite d'un réservoir provoque une perte de 220 m<sup>3</sup> d'eau soit un total de 946 € par an.

### Temps d'attente

- Le réservoir doit se remplir entre chaque utilisation, ce qui peut prendre jusqu'à 1 minute.
- Dans le cas d'une fuite (même minime), le réservoir peut ne pas réussir à se remplir et provoquer désagréments et vandalisme de la part des usagers.
- Il est impossible d'effectuer des chasses successives.

### Maintenance fréquente et difficile d'accès

- Non conçus pour une utilisation intensive, les mécanismes fragiles des réservoirs résistent peu et doivent être changés régulièrement.
- Le démontage et l'accès au mécanisme sont difficiles et le fond du réservoir reste inaccessible.
- Les plaques de commande sont à remplacer fréquemment pour pallier l'usage peu précautionneux des utilisateurs des lieux publics.

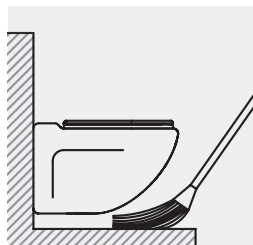
### Chasse peu puissante

- L'eau tombe du réservoir dans la cuvette, donc de quelques centimètres seulement.
- La force de la chasse n'est pas assez puissante pour permettre un nettoyage efficace.

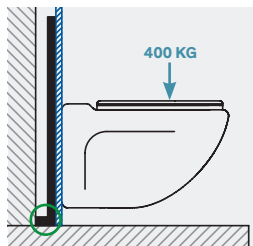
### Encombrement

- Les systèmes de bâti-supports à réservoir prennent plus de place et mobilisent une surface au sol plus importante.

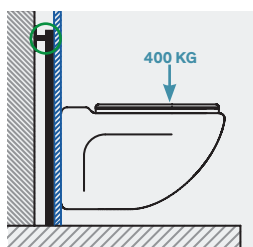
## QUELS SONT LES AVANTAGES D'UN BÂTI-SUPPORT TEMPOFIX 3 ?



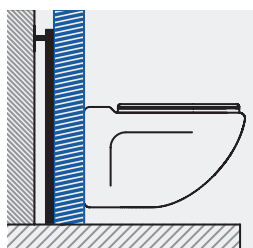
Nettoyage facilité



TEMPOFIX 3 autoportant



TEMPOFIX 3 en applique



TEMPOFIX 3 pour cloison épaisse

### Installation aisée

Les temps de pose et de réglage sont déterminants dans le coût global d'un produit, surtout lorsqu'il s'agit de poser de nombreux appareils dans les lieux publics.

Le bâti-support **TEMPOFIX 3 est livré prémonté**. Les composants restants (tube de chasse, boîtier et pipe d'évacuation) s'assemblent à l'aide de clips. **L'installation est facile et rapide.**

Lors de la fixation du modèle **autoportant** du bâti-support TEMPOFIX 3, la nature du sol est le principal critère à respecter : dalle de béton à partir de 350 kg/m<sup>3</sup>.

La pose sur sol non porteur est possible (parquet, plancher chauffant, etc.) grâce au modèle en applique à fixer sur mur porteur.

DELABIE recommande une épaisseur de cloison pleine de 25 mm minimum + carrelage (2 × BA13 ou 1 × BA25).

### Réglage facilité

Le réglage de la hauteur de la cuvette est facilité : un repère indique le niveau à « 1 mètre » du sol fini sur le bâti-support.

### Résistance au vandalisme

La structure du bâti-support DELABIE est en acier époxy. Sa conception lui permet une résistance inégalée à la déformation.

La norme NF D12-208 exige un test sous charge de 400 kg uniformément répartie avec une déformation résiduelle de 5 mm.

**Le TEMPOFIX 3 résiste à 400 kg de charge et répond ainsi à cette exigence.**

Il est livré avec des pieds larges (support autoportant) ou avec des fixations murales (support à poser en applique).

Toutes les plaques et rosaces des systèmes de chasse DELABIE sont fixées mécaniquement sur leur support (vis cachées). Cela leur confère une grande résistance à l'arrachement et une grande durabilité.

### Stockage optimisé

Le conditionnement et le poids sont réduits, ce qui confère un gain de place pour le stockage et un avantage pour la manutention sur le chantier.

### Avantages des WC suspendus

La hauteur de la cuvette est réglable. Cela est notamment nécessaire pour les cuvettes enfantines ou pour personnes à mobilité réduite.

Un WC suspendu permet de nettoyer intégralement le sol sous la cuvette.

### Encombrement réduit

Le TEMPOFIX 3 est en moyenne **30 % moins encombrant** que les autres bâti-supports du marché. C'est l'un des bâti-supports les plus compacts.

Sans réservoir, il peut s'installer dans les endroits les plus exigus comme les placards techniques.

Les ancrages muraux permettent de fixer deux TEMPOFIX 3 dos à dos dans une gaine technique commune (WC femmes / WC hommes par exemple) sans cloison intermédiaire.

### Produits adaptés aux contraintes des établissements de santé

De plus en plus de collectivités remplacent les traditionnelles cloisons en Placoplatre® par des carreaux de plâtre, des briques ou même des parpaings afin de garantir la résistance des cloisons.

Le TEMPOFIX 3 équipé du nouveau boîtier d'encastrement étanche avec fonctionnement automatique (TEMPOMATIC bicommande et Connect) ou temporisé (TEMPOFLUX 3) est ajustable à **tout type de parement, de 10 à 120 mm**, en un seul produit.

DELABIE a également développé sa gamme TEMPOFLUX 2 pour proposer des versions de bâti-supports et de robinets rallongés pouvant être adaptés sur **des cloisons épaisses jusque 130 mm**.

Il s'agit d'une installation innovante difficilement réalisable avec des réservoirs.

### TEMPOFIX 3 et son boîtier encastrable innovant, UN SEUL PRODUIT pour des cloisons de 10 à 120 mm d'épaisseur

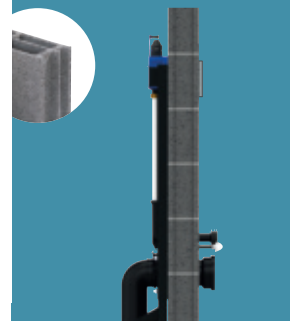
**Cloison sèche en Placoplatre® :**  
Épaisseur min. 10 mm.



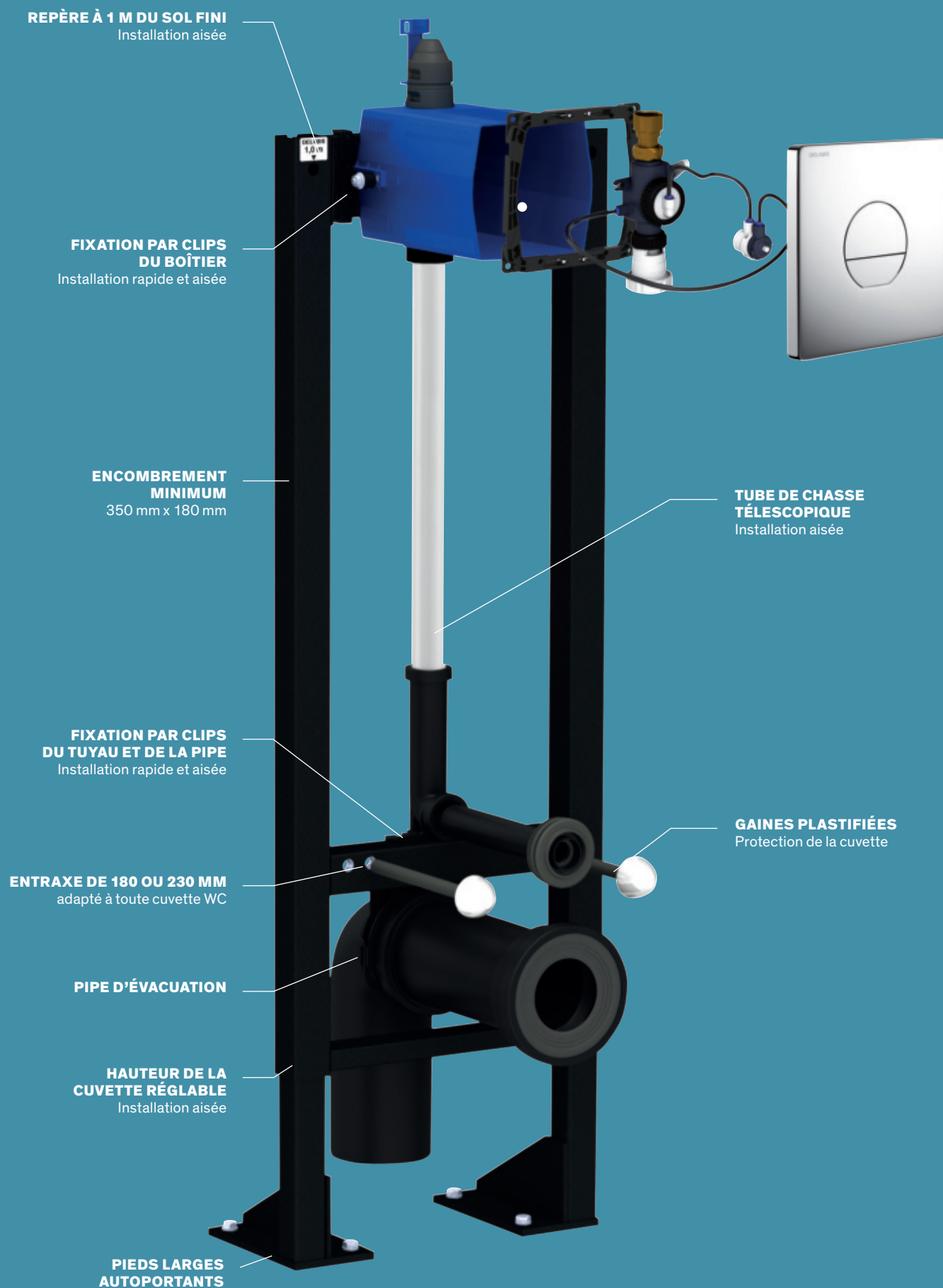
**Cloison semi-épaisse en carreaux de plâtre :**



**Cloison épaisse en briques ou parpaings :**  
Épaisseur max. 120 mm.









## LE TEMPOMATIC CONNECT : UNE CHASSE WC PREMIUM CONNECTÉE

### Application DELABIE Connect

Les réglages du TEMPOMATIC Connect s'effectuent avec l'application.

Avec l'application DELABIE Connect, la configuration du TEMPOMATIC Connect est facile et rapide depuis un smartphone ou une tablette :

- Ajustement simple des paramètres,
- Téléchargement des statistiques d'utilisation,
- Duplication des paramètres choisis d'une robinetterie à l'autre,
- Assistance SAV.

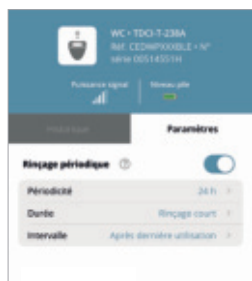


### MODIFICATION DES PARAMÈTRES

Chez DELABIE, nous privilégions toujours la rapidité et la simplicité d'installation.

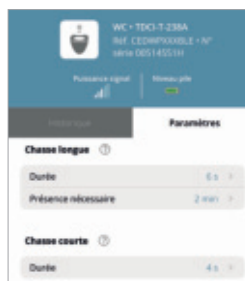
Le paramétrage des robinetteries peut être un élément déterminant dans le temps de pose.

Les réglages proposés dans l'application sont donc simples et intuitifs.



Le **rinçage périodique** est une purge des canalisations pour éviter le développement des bactéries. Il est possible de choisir :

- La périodicité de la purge (toutes les 12 ou 24 h) ou la désactivation complète de la fonction,
- La durée du rinçage,
- Si ce rinçage aura lieu à heure fixe ou après la dernière utilisation de la robinetterie.

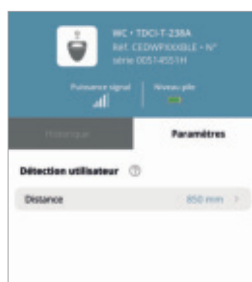


Le TEMPOMATIC Connect est doté d'une **chasse longue** et d'une **chasse courte**.

Les durées d'écoulement de celles-ci sont paramétrables.

Ce système de chasse sans réservoir connecté est également équipé du rinçage automatique "intelligent" qui adapte le volume de chasse en fonction de l'usage.

Le **temps de présence** nécessaire au déclenchement de la chasse longue est lui aussi réglable.



La **distance de détection** est paramétrable permettant une adaptabilité parfaite à toutes les configurations (cuvettes standards ou PMR, taille de la pièce, etc.).



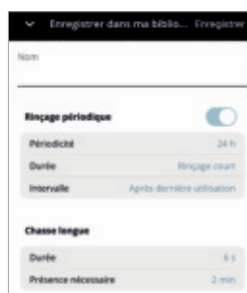
Système de chasse automatique TEMPOMATIC Connect, réfs. 464SBOX + 465000 (voir page 159)

## ACCÉDER À L'HISTORIQUE DE FONCTIONNEMENT



Avec l'application DELABIE Connect, il est également possible d'obtenir des **statistiques d'utilisation** sur la robinetterie : par exemple le nombre d'utilisations ou le nombre de rinçages périodiques effectués. Ce rapport peut être envoyé par e-mail.

## FONCTION DE MÉMORISATION ET COPIE DES PARAMÈTRES



Cette fonction « copier-coller » permet d'enregistrer les réglages choisis sur l'application et de les dupliquer sur d'autres robinetteries. Un gain de temps assuré lors de l'installation.

## ASSISTANCE TECHNIQUE



En cas de besoin, le SAV DELABIE est **joignable par téléphone**. Un rapport des utilisations et du paramétrage peut être envoyé par e-mail.

## Sans smartphone, le réglage de la distance de détection reste possible !

Il n'est pas obligatoire d'utiliser un smartphone et l'application DELABIE Connect pour effectuer le paramétrage de la distance de détection. Celui-ci se fait également facilement directement sur la robinetterie. Il suffit d'insérer une clé Allen de 1,5 mm dans le trou prévu à cet effet et d'ajuster les réglages grâce à l'appui sur ce bouton poussoir.



### Réglage de la distance de détection (LED blanche puis verte)

La distance de détection peut être modifiée simplement en se tenant devant la cuvette jusqu'à ce que la LED verte apparaisse.



Système de chasse d'eau automatique encastrable TEMPOMATIC Connect **464SBOX + 465000** - WC suspendu 700 S **110710BK** - Abattant slim noir **102819**  
Barre de maintien rabattable Be-Line® **511964BK** - Barre de maintien coudée Be-Line® **511982BK** - Porte-balai WC mural avec couvercle **4051BK**  
Porte-papier WC **511966BK**

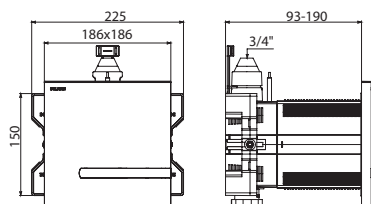


## TEMPOMATIC Connect

Systeme de chasse d'eau automatique encastrable



- **Systeme de chasse d'eau sans reservoir** : par connexion directe à la canalisation.
- **Alimentation par piles CR123 Lithium 6V** ou secteur 230/6 V (cable et transformateur fournis).
- **Plaque de commande en Inox brossé 186 x 186 mm.**
- **Fixation mécanique de la plaque de commande par vis cachées.**
- **Boîtier d'encastrement étanche** :
  - Colerette avec joint d'étanchéité.
  - Raccordement hydraulique par l'extérieur et maintenance par l'avant.
  - Installation modulable (rails, mur plein, panneau).
  - Compatible avec les parements de 10 à 120 mm.
  - Adaptable tuyaux d'alimentation standard ou "pipe in pipe".
  - Robinet d'arrêt et de réglage de débit, module de déclenchement et électronique intégrés et accessibles par l'avant.
  - Robinet compatible avec l'eau de mer, l'eau de pluie et l'eau grise.
  - Protection antisiphonique à l'intérieur du boîtier.
  - Livraison en 2 kits : purge du réseau sécurisée sans élément sensible.
- **Détection performante** grâce à un double capteur.
- **Prise en compte après 10 secondes de présence.**
- **Deux modes de déclenchement** :
  - **Sans contact** par approche de la main,
  - **Automatique** au départ de l'utilisateur assurant un rinçage entre chaque personne.
- **Rinçage automatique "intelligent"** : adaptation du volume de chasse en fonction de l'usage - 3 l présence courte, 6 l présence longue (ajustable).
- **Rinçage périodique hygiénique** toutes les 24 h (réglable à 12 h ou OFF) après la dernière utilisation ou à heure fixe.
- Paramétrage Bluetooth® (voir pages 156 et 157) ou ajustement automatique de la distance de détection par appui sur un bouton caché.
- Sortie avec douille pour tube PVC Ø 26/32.
- **Diamètre d'alimentation** : Ø 20 mm intérieur en tout point minimum (raccords inclus).
- Débit de base : 1 l/sec à 1 bar dynamique.
- Adapté aux cuvettes WC sans bride et aux PMR. Garantie 30 ans.



464SBOX + 465000

Disponibilité prévisionnelle : 2<sup>nd</sup> semestre 2024.

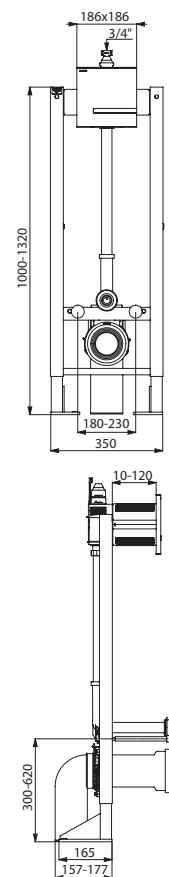
Validation disponibilité, contacter le service commercial.

TEMPOMATIC Connect WC encastrable dans boîtier étanche		
Alimentation piles 6 V	464PBOX + 465006	152,47 € 532,16 €
Alimentation secteur 230/6 V	464SBOX + 465000	152,47 € 532,16 €

Prévoir un tube de chasse (voir page 176)

## TEMPOFIX 3 avec TEMPOMATIC Connect

Bâti-support avec chasse d'eau automatique



564005 + 465000

- Bâti-support en acier époxy noir.
- Châssis réglable en hauteur de 0 à 200 mm (avec repère à 1 m).
- Boîtier d'encastrement étanche.
- Tube de chasse Ø 32 avec nez de jonction Ø 55.
- Pipe d'évacuation Ø 100 en PVC à coller à joint d'étanchéité, avec 2 positions de réglage.
- Livre prémonté.
- **Conforme aux exigences de la norme NF D12-208.**
- **Compatible avec les cloisons pleines de 10 à 120 mm.**
- Garantie 30 ans.

### Disponible en 2 versions :

Bâti-support autoportant avec pieds larges pour fixation sur sol porteur.  
Bâti-support en applique pour fixation sur mur porteur.

Équipé de robinetterie de chasse d'eau automatique  
TEMPOMATIC Connect F3/4" : (voir ci-contre).

Disponibilité prévisionnelle : 2<sup>nd</sup> semestre 2024.

Validation disponibilité, contacter le service commercial.

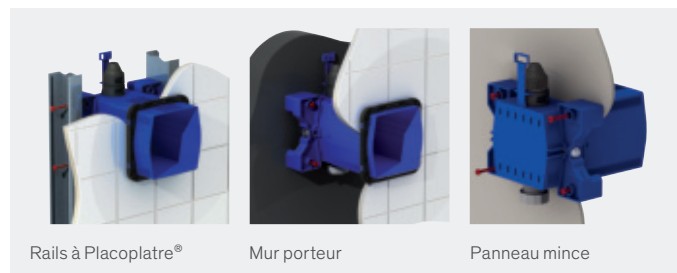
Bâti-support WC TEMPOFIX 3 avec TEMPOMATIC Connect		
Version autoportante - piles 6 V	564065 + 465006	406,56 € 532,16 €
Version autoportante - secteur 230/6 V	564005 + 465000	406,56 € 532,16 €
Version en applique - piles 6 V	564060 + 465006	387,51 € 532,16 €
Version en applique - secteur 230/6 V	564000 + 465000	387,51 € 532,16 €

Options : fixations murales, manchon de raccordement et kit pour WC PMR (voir page 176)

## TEMPOMATIC BICOMMANDE ENCASTRABLE : UN BOÎTIER D'ENCASTREMENT 100 % ÉTANCHE, MODULABLE ET ADAPTABLE

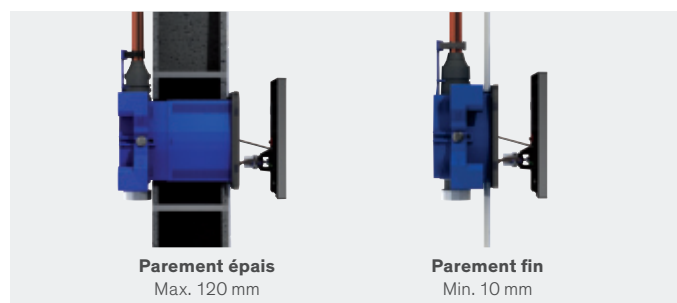
### Modulable

Fixables par les côtés, par l'avant ou par l'arrière, les boîtiers d'encastrement DELABIE sont utilisables sur rails à Placoplatre®, sur mur porteur comme sur panneau mince, l'installation est ainsi modulable selon le type de chantier.



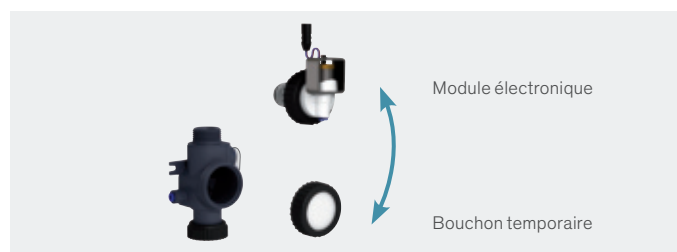
### Adaptable

C'est le placement optimal de la collerette qui permet de recouper le boîtier en longueur selon l'épaisseur du mur tout en garantissant la continuité de l'étanchéité. **Fin ou épais, le boîtier s'adapte à toutes les contraintes de mur de 10 à 120 mm.**



### Installation simple et rapide

Le TEMPOMATIC bicommande peut être connecté à une tuyauterie standard ou de type "pipe in pipe". Le raccordement hydraulique s'effectue par l'extérieur du boîtier. À l'installation le module électronique est remplacé par un bouchon temporaire pour faciliter et **sécuriser la purge du réseau**, sans risquer d'abîmer cet élément sensible.



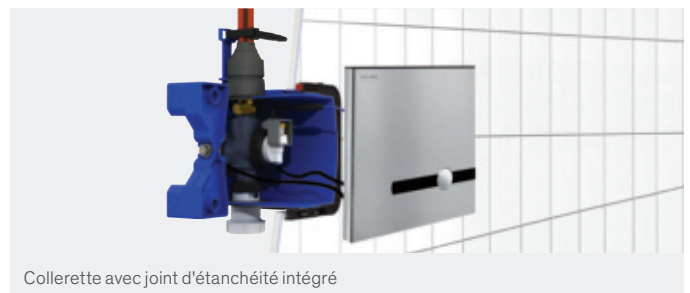
### Économie d'eau

DELABIE a développé une **fonctionnalité de rinçage "intelligent"** en mode automatique. Le système est capable de distinguer la nécessité d'un petit volume (2 à 3 litres) ou d'un gros volume de chasse (4 à 6 litres).

### 100 % étanche

Les boîtiers standard du marché sont recoupables au ras du mur, ce qui favorise les risques d'infiltration.

Les boîtiers d'encastrement DELABIE sont équipés d'une collerette avec **joint intégré**, qui se clipse sur le boîtier une fois le parement installé (système breveté). **L'étanchéité est assurée sans silicone.** Les éventuels condensats sont évacués par la plaque de commande. **Le mur reste toujours intact.**



### Résistance à l'usage intensif et au vandalisme

La plaque de commande en Inox brossé résiste aux sollicitations extrêmes. Les fixations sont cachées et les formes fuyantes découragent toute tentative d'arrachement. Pour éviter les abus et gaspillages en mode volontaire, le TEMPOMATIC bicommande est équipé d'un **système antiblocage AB**. Cette sécurité empêche le maintien de la robinetterie en position ouverte. L'écoulement se fait uniquement lorsque le bouton poussoir est relâché.

### Entretien limité et maintenance simplifiée

**La maintenance s'effectue par l'avant** en enlevant simplement la plaque de commande. Les éléments techniques sont accessibles et les pièces détachées **préassemblées**. La **nécessité du changement de piles** est indiquée par une **LED**. Intégrées dans la plaque, leur remplacement s'effectue **sans couper l'eau ni démonter la robinetterie**.

Le **disconnecteur antisiphonique** est situé à l'intérieur du boîtier. En cas de reflux, l'eau sera évacuée devant le mur, via le boîtier, et non pas derrière (ou dans) le mur.

Le TEMPOMATIC bicommande est adapté à l'eau de mer, l'eau de pluie et l'eau grise.

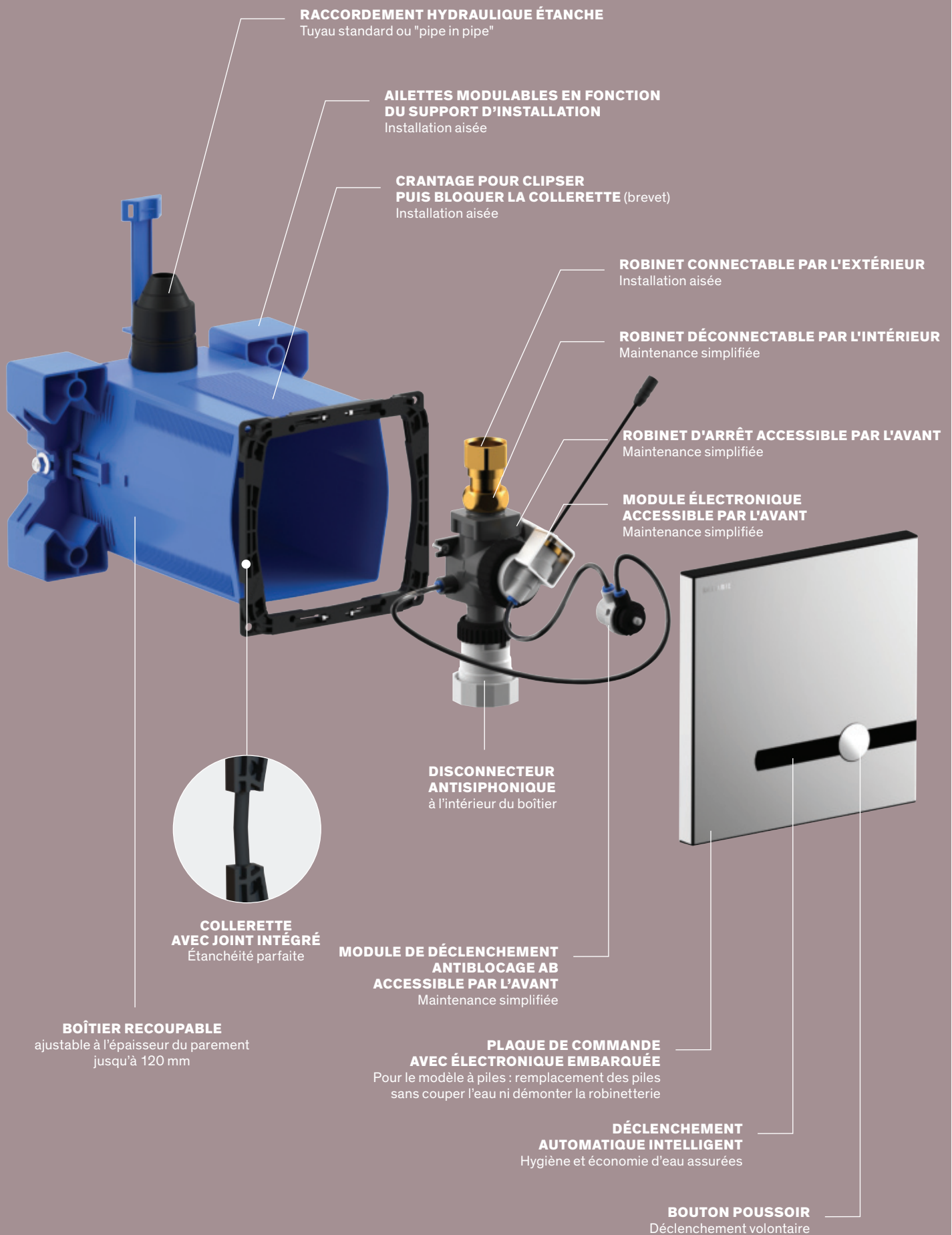
Pour faciliter la mise hors gel ou la maintenance lourde, le **robinet est démontable par l'intérieur**, sans dépose du boîtier.

### Hygiène

La chasse du TEMPOMATIC bicommande se déclenche à l'aide du bouton poussoir ou automatiquement au départ de l'utilisateur. Ainsi un rinçage est assuré entre chaque usager, garantissant une hygiène permanente de la cuvette et permettant de lutter contre la saleté des sanitaires publics. Le **rinçage périodique** empêche la prolifération bactérienne et assure un rinçage des canalisations toutes les 24 h en cas de non utilisation.

### Design

La plaque de commande au **design intemporel** du TEMPOMATIC bicommande est proposée en finition Inox brossé avec bouton poussoir en métal chromé. Grâce à ses **lignes épurées**, elle s'accorde parfaitement à tout type d'ERP. Sa surface lisse limite l'encrassement et facilite le nettoyage.



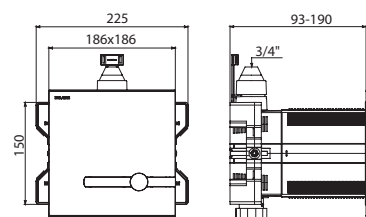


## TEMPOMATIC bicommande

Système de chasse d'eau automatique encastrable



- **Système de chasse d'eau sans réservoir** : par connexion directe à la canalisation.
- **Alimentation par piles CR123 Lithium 6 V** ou **sur secteur 230/6 V** (câble et transformateur fournis).
- **Plaque de commande en Inox brossé 186 × 186 mm** et bouton en métal chromé **avec électronique embarquée**.
- **Fixation mécanique de la plaque de commande par vis cachées**.
- **Boîtier d'encastrement étanche** :
  - Collet avec joint d'étanchéité.
  - Raccordement hydraulique par l'extérieur et maintenance par l'avant.
  - Installation modulable (rails, mur plein, panneau).
  - Compatible avec les parements de 10 à 120 mm.
  - Adaptable tuyaux d'alimentation standard ou "pipe in pipe".
  - Robinet d'arrêt et de réglage de débit, module de déclenchement et électronique intégrés et accessibles par l'avant.
  - Robinet TEMPOMATIC F3/4" compatible avec l'eau de mer, l'eau de pluie et l'eau grise.
  - Protection antisiphonique à l'intérieur du boîtier.
  - Livraison en 2 kits : purge du réseau sécurisée sans élément sensible.
- Détecteur de présence infrarouge antichoc.
- **Prise en compte après 10 secondes de présence**.
- **Deux modes de déclenchement** :
  - **Sans contact** : la chasse se déclenche automatiquement au départ de l'utilisateur et assure un rinçage de la cuvette entre chaque utilisateur.
  - **Par appui sur le bouton poussoir** antiblocage autonome. La chasse fonctionne en cas de coupure de courant.
- **Rinçage automatique "intelligent"** : adaptation du volume de chasse en fonction de l'usage - 3 l présence courte, 6 l présence longue - (ajustable 2 l/4 l ou 5 l/9 l).
- **3 programmes** (volume de rinçage réglable selon le type de cuvette WC).
- **Rinçage périodique hygiénique** toutes les 24 h (réglable à 12 h ou OFF) après la dernière utilisation.
- Sortie avec douille pour tube PVC Ø 26/32.
- **Diamètre d'alimentation** : Ø 20 mm intérieur en tout point minimum (raccords inclus).
- Débit de base : 1 l/sec à 1 bar dynamique.
- Adapté aux cuvettes WC sans bride et aux personnes à mobilité réduite (PMR).
- Garantie 30 ans.



464PBOX + 464006

TEMPOMATIC bicommande WC encastrable dans boîtier étanche		
Alimentation piles 6 V	<b>464PBOX</b> <b>+ 464006</b>	<b>152,47 €</b> <b>482,79 €</b>
Alimentation secteur 230/6 V	<b>464SBOX</b> <b>+ 464000</b>	<b>152,47 €</b> <b>508,20 €</b>

Prévoir un tube de chasse (voir page 176)

**TEMPOFIX 3 avec TEMPOMATIC bicommande**

Bâti-support avec chasse d'eau automatique



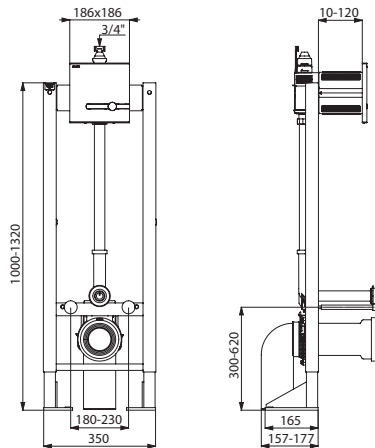
- Bâti-support en acier époxy noir.
- Châssis réglable en hauteur de 0 à 200 mm (avec repère à 1 m).
- Boîtier d'encastrement étanche.
- Tube de chasse Ø 32 avec nez de jonction Ø 55.
- Pipe d'évacuation Ø 100 en PVC à coller à joint d'étanchéité, avec 2 positions de réglage.
- Livré prémonté.
- **Conforme aux exigences de la norme NF D12-208.**
- **Compatible avec les cloisons pleines de 10 à 120 mm.**
- Garantie 30 ans.

**Disponible en 2 versions :**

Bâti-support autoportant avec pieds larges pour fixation sur sol porteur.  
Bâti-support en applique pour fixation sur mur porteur.

**Équipé de chasse d'eau automatique TEMPOMATIC bicommande F3/4" :**

- **Système de chasse d'eau sans réservoir :**  
par connexion directe à la canalisation.
- **Alimentation par piles CR123 Lithium 6 V** ou **secteur 230/6 V** (câble et transformateur fournis).
- **Plaque de commande en Inox brossé 186 x 186 mm** et bouton en métal chromé avec électronique embarquée.
- **Fixation mécanique de la plaque de commande par vis cachées.**
- **Prise en compte après 10 secondes de présence.**
- **Deux modes de déclenchement :**
  - **Sans contact :** la chasse se déclenche automatiquement au départ de l'utilisateur et assure un rinçage de la cuvette entre chaque utilisateur.
  - **Par appui sur le bouton poussoir** antiblocage autonome. La chasse fonctionne en cas de coupure de courant.
- **Rinçage automatique "intelligent" :** adaptation du volume de chasse en fonction de l'usage - 3 l présence courte, 6 l présence longue - (ajustable 2 l/4 l ou 5 l/9 l).
- **Rinçage périodique hygiénique** toutes les 24 h (réglable à 12 h ou OFF) après la dernière utilisation.
- **3 programmes** (volume de rinçage réglable selon le type de cuvette WC).
- Protection antisiphonique à l'intérieur du boîtier.
- Robinet d'arrêt et de réglage de débit intégré.
- **Diamètre d'alimentation : Ø 20 mm** intérieur en tout point minimum (raccords inclus).
- Débit de base : 1 l/sec à 1 bar dynamique.
- Compatible avec l'eau de mer, l'eau de pluie et l'eau grise.
- Adapté aux cuvettes WC sans bride et aux personnes à mobilité réduite (PMR).



564065 + 464006

Bâti-support WC TEMPOFIX 3 avec TEMPOMATIC bicommande		
Version autoportante - piles 6 V	564065 + 464006	406,56 € 482,79 €
Version autoportante - secteur 230/6 V	564005 + 464000	406,56 € 508,20 €
Version en applique - piles 6 V	564060 + 464006	387,51 € 482,79 €
Version en applique - secteur 230/6 V	564000 + 464000	387,51 € 508,20 €

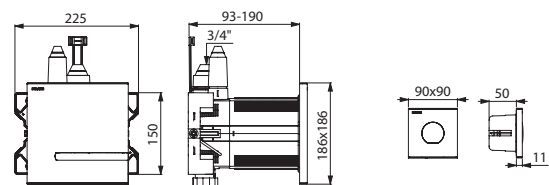
**Options :** fixations murales, manchon de raccordement et kit pour WC PMR (voir page 176)

## TEMPOMATIC bicommande déporté

Système de chasse d'eau automatique encastrable



- **Système de chasse d'eau sans réservoir :** par connexion directe à la canalisation.
- **Alimentation par piles CR123 Lithium 6 V** ou **sur secteur 230/6 V** (câble et transformateur fournis).
- **Plaque de commande automatique** en Inox brossé 186 × 186 mm.
- **Plaque de commande temporisée** en Inox brossé et bouton chromé 90 × 90 mm.
- **Boîtier d'encastrement étanche :**
  - Colerette avec joint d'étanchéité.
  - Raccordement hydraulique par l'extérieur et maintenance par l'avant.
  - Installation modulable (rails, mur plein, panneau).
  - Compatible avec les parements de 10 à 120 mm (en respectant la profondeur d'encastrement minimum de 93 mm).
  - Adaptable tuyaux d'alimentation standard ou "pipe in pipe".
  - Robinet d'arrêt et de réglage de débit et électronique intégrés et accessibles par l'avant.
  - Robinet TEMPOMATIC F3/4" compatible avec l'eau de mer, l'eau de pluie et l'eau grise.
  - Protection antisiphonique à l'intérieur du boîtier.
- Détecteur de présence infrarouge antichoc.
- **Prise en compte après 10 secondes de présence.**
- **Déclenchement automatique sans contact** au départ de l'utilisateur ou **volontaire** par appui sur la plaque de commande latérale.
- **Système antiblocage AB :** écoulement uniquement lorsque le bouton poussoir est relâché.
- **Rinçage automatique "intelligent" :** adaptation du volume de chasse en fonction de l'usage - 3 l présence courte, 6 l présence longue (ajustable 2 l/4 l ou 5 l/9 l).
- **3 programmes** (volume de rinçage réglable selon le type de cuvette WC).
- **Rinçage périodique hygiénique** toutes les 24 h (réglable à 12 h ou OFF) après la dernière utilisation.
- Sortie avec douille pour tube PVC Ø 26/32.
- **Diamètre d'alimentation :** Ø 20 mm intérieur en tout point minimum (raccords inclus).
- Débit de base : 1 l/sec à 1 bar dynamique.
- Adapté aux cuvettes WC sans bride et aux personnes à mobilité réduite (PMR).
- Garantie 30 ans.



464300

### TEMPOMATIC bicommande WC déporté

Alimentation piles 6 V	464306	661,74 €
Alimentation secteur 230/6 V	464300	685,81 €

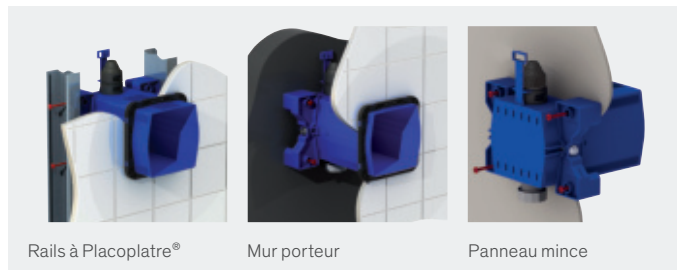
Prévoir un tube de chasse (voir page 176)



### TEMPOFLUX 3 ENCASTRABLE : UN BOÎTIER D'ENCASTREMENT 100 % ÉTANCHE, MODULABLE ET ADAPTABLE

#### Modulable

Fixables par les côtés, par l'avant ou par l'arrière, les boîtiers d'encastrement DELABIE sont utilisables sur rails à Placoplatre®, sur mur porteur comme sur panneau mince, l'installation est ainsi modulable selon le type de chantier.



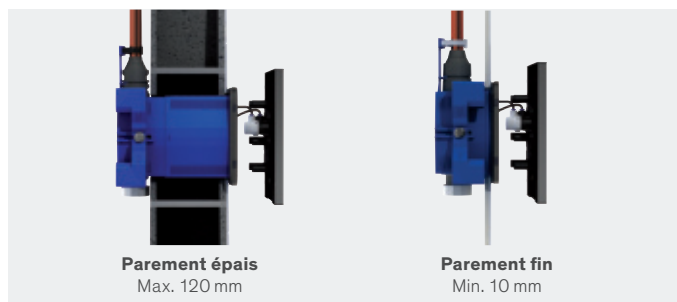
Rails à Placoplatre®

Mur porteur

Panneau mince

#### Adaptable

C'est le placement optimal de la collerette qui permet de recouper le boîtier en longueur selon l'épaisseur du mur tout en garantissant la continuité de l'étanchéité. **Fin ou épais, le boîtier s'adapte à toutes les contraintes de mur de 10 à 120 mm.**



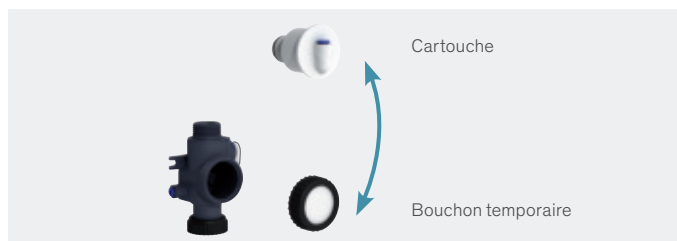
Parement épais  
Max. 120 mm

Parement fin  
Min. 10 mm

#### Installation simple et rapide

Le TEMPOFLUX 3 peut être connecté à une tuyauterie standard ou de type "pipe in pipe". Le raccordement hydraulique s'effectue par l'extérieur du boîtier.

À l'installation, la cartouche est remplacée par un bouchon temporaire pour faciliter et **sécuriser la purge du réseau**, sans risquer d'abîmer cet élément sensible.



Cartouche

Bouchon temporaire

#### Économie d'eau

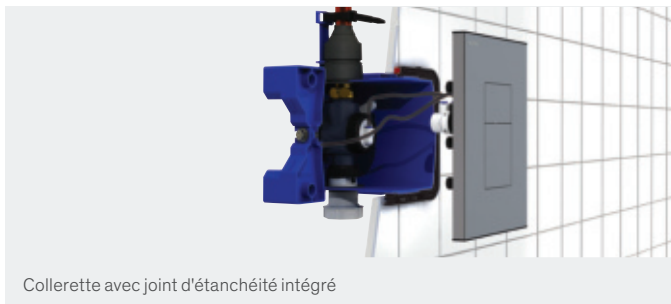
Le TEMPOFLUX 3 avec fonction **double touche 3 l/6 l** permet d'optimiser le rinçage et d'économiser l'eau. Le volume d'eau est ajustable à **2 l/4 l**, pour atteindre les meilleurs niveaux des labels environnementaux. *Plus d'informations page 215.* Le **dispositif antiblocage AB** permet de maîtriser le volume de chasse quel que soit le temps d'appui sur le bouton.

#### 100 % étanche

Les boîtiers standard du marché sont recoupables au ras du mur, ce qui favorise les risques d'infiltration.

Les boîtiers d'encastrement DELABIE sont équipés d'une collerette avec **joint intégré**, qui se clipse sur le boîtier une fois le parement installé (système breveté).

**L'étanchéité est assurée sans silicone.** Les éventuels condensats sont évacués par la plaque de commande. **Le mur reste toujours intact.**



Collerette avec joint d'étanchéité intégré

#### Résistance à l'usage intensif et au vandalisme

La plaque de commande résiste aux sollicitations extrêmes. Les fixations sont cachées et les formes fuyantes découragent toute tentative d'arrachement. Pour éviter les abus et gaspillages, le TEMPOFLUX 3 est équipé d'un **système antiblocage AB**. Cette sécurité empêche le maintien de la robinetterie en position ouverte. L'écoulement se fait uniquement lorsque le bouton poussoir est relâché.

#### Entretien limité et maintenance simplifiée

**La maintenance s'effectue par l'avant** en enlevant simplement la plaque de commande. Les éléments techniques sont accessibles et les pièces détachées **préassemblées**.

Le réglage du volume de chasse s'effectue directement à l'arrière de la plaque de commande, sans couper l'eau ni démonter la robinetterie.

Le **disconnecteur antisiphonique** est situé à l'intérieur du boîtier. En cas de refoulement, l'eau sera évacuée devant le mur, via le boîtier, et non pas derrière (ou dans) le mur.

Le TEMPOFLUX 3 est adapté à l'eau de mer, l'eau de pluie et l'eau grise.

Pour faciliter la mise hors gel ou la maintenance lourde, **le robinet est démontable par l'intérieur**, sans dépose du boîtier.

#### Confort

Grâce à son **déclenchement souple**, le TEMPOFLUX 3 peut être actionné par n'importe quel type d'utilisateur (enfants, personnes âgées ou à mobilité réduite).

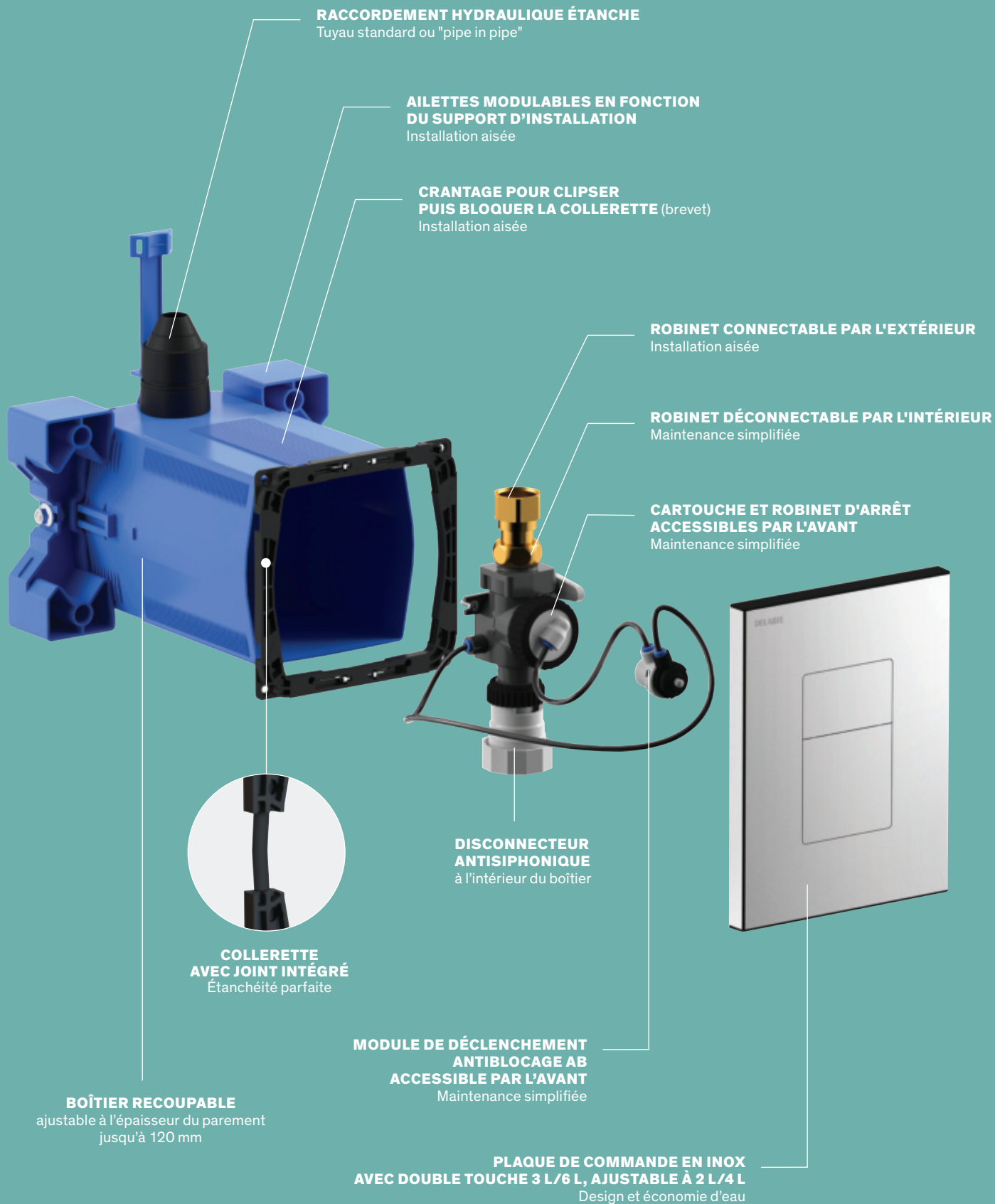
Le **niveau sonore est réduit** et conforme aux exigences de la norme NF EN 12541 classe II.

#### Design

La plaque de commande au **design intemporel** du TEMPOFLUX 3 est proposée en 2 finitions : **Inox brossé** ou **métal chromé**.

Grâce à ses lignes épurées, elle s'accorde parfaitement à tout type d'ERP. Sa surface lisse limite l'encrassement et facilite le nettoyage.





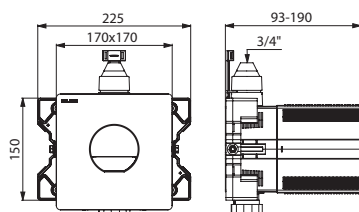


## TEMPOFLUX 3

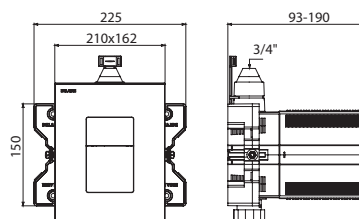
Système de chasse d'eau temporisé encastrable



- **Système de chasse d'eau sans réservoir :** par connexion directe à la canalisation.
- **Plaque de commande en métal chromé 170 × 170 mm ou Inox brossé 210 × 162 mm.**
- **Fixation mécanique de la plaque de commande par vis cachées.**
- **Boîtier d'encastrement étanche :**
  - Colletterie avec joint d'étanchéité.
  - Raccordement hydraulique par l'extérieur et maintenance par l'avant.
  - Installation modulable (rails, mur plein, panneau).
  - Compatible avec les parements de 10 à 120 mm (en respectant la profondeur d'encastrement minimum de 93 mm).
  - Adaptable tuyaux d'alimentation standard ou "pipe in pipe".
  - Robinet d'arrêt et de réglage de débit, module de déclenchement et cartouche intégrés et accessibles par l'avant.
  - Robinet TEMPOFLUX 3 F3/4" compatible avec l'eau de mer, l'eau de pluie et l'eau grise.
  - Protection antisiphonique à l'intérieur du boîtier.
  - Livraison en 2 kits : purge du réseau sécurisée sans élément sensible.
- **Déclenchement souple.**
- **Système antiblocage AB :** écoulement uniquement lorsque le bouton poussoir est relâché.
- **Double touche 3 l/6 l ajustable à 2 l/4 l** ou simple touche 6 l.
- Sortie avec douille pour tube PVC Ø 26/32.
- Niveau acoustique conforme à la NF EN 12541 classe II.
- **Diamètre d'alimentation :** Ø 20 mm intérieur en tout point minimum (raccords inclus).
- Débit de base : 1 l/sec à 1 bar dynamique.
- Adapté aux cuvettes WC sans bride et aux personnes à mobilité réduite (PMR).
- Garantie 30 ans.



763BOX + 763040



763BOX + 763000

TEMPOFLUX 3 WC encastrable dans boîtier étanche		
Plaque de commande en métal chromé, double touche	<b>763BOX</b> <b>+ 763040</b>	<b>127,05 €</b> <b>216,65 €</b>
Plaque de commande en métal chromé, simple touche	<b>763BOX</b> <b>+ 763041</b>	<b>127,05 €</b> <b>196,67 €</b>
Plaque de commande en Inox brossé, double touche	<b>763BOX</b> <b>+ 763000</b>	<b>127,05 €</b> <b>152,47 €</b>

Prévoir un tube de chasse (voir page 176)

## TEMPOFIX 3 avec TEMPOFLUX 3

Bâti-support avec chasse d'eau temporisée



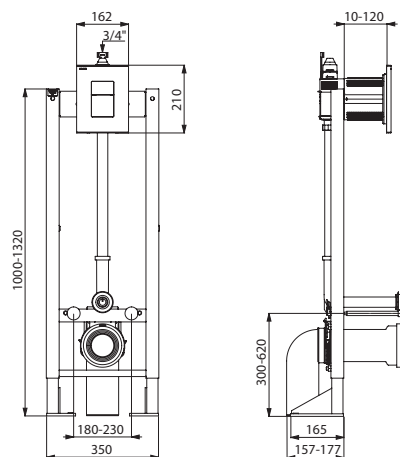
- Bâti-support en acier époxy noir.
- Châssis réglable en hauteur de 0 à 200 mm (avec repère à 1 m).
- Boîtier d'encastrement étanche.
- Tube de chasse Ø 32 avec nez de jonction Ø 55.
- Pipe d'évacuation Ø 100 en PVC à coller à joint d'étanchéité, avec 2 positions de réglage.
- Livré prémonté.
- **Conforme aux exigences de la norme NF D12-208.**
- **Compatible avec les cloisons pleines de 10 à 120 mm.**
- Garantie 30 ans.

### Disponible en 2 versions :

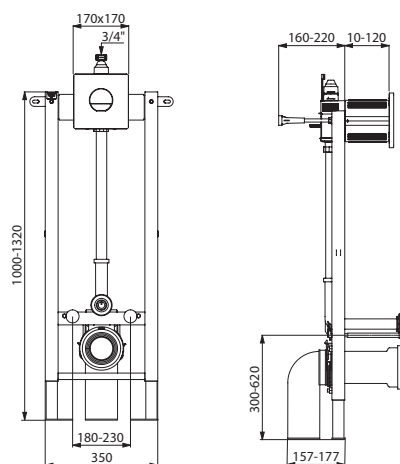
Bâti-support autoportant avec pieds larges pour fixation sur sol porteur.  
Bâti-support en applique pour fixation sur mur porteur.

### Équipé de chasse d'eau directe temporisée TEMPOFLUX 3 F3/4" :

- Plaque de commande en Inox brossé 210 × 162 mm ou métal chromé 170 × 170 mm.
- **Fixation mécanique de la plaque de commande par vis cachées.**
- **Déclenchement souple.**
- **Double touche 3 I/6 I ajustable à 2 I/4 I** ou simple touche 6 I.
- **Système antiblocage AB.**
- Protection antisiphonique à l'intérieur du boîtier.
- Robinet d'arrêt et de réglage de débit intégré.
- **Diamètre d'alimentation : Ø 20 mm** intérieur en tout point minimum (raccords inclus).
- Débit de base : 1 l/sec à 1 bar dynamique.
- Niveau acoustique conforme à la NF EN 12541 classe II.
- Compatible avec l'eau de mer, l'eau de pluie et l'eau grise.
- Adapté aux cuvettes WC sans bride et aux personnes à mobilité réduite (PMR).



564065 + 763000



564060 + 763040

### Bâti-support WC TEMPOFIX 3 avec TEMPOFLUX 3

#### Plaque de commande en Inox brossé

Version autoportante, double touche	564065 + 763000	406,56 € 152,47 €
Version en applique, double touche	564060 + 763000	387,51 € 152,47 €

#### Plaque de commande en métal chromé

Version autoportante, double touche	564065 + 763040	406,56 € 216,65 €
Version en applique, double touche	564060 + 763040	387,51 € 216,65 €
Version autoportante, simple touche	564065 + 763041	406,56 € 196,67 €
Version en applique, simple touche	564060 + 763041	387,51 € 196,67 €

**Options :** fixations murales, manchon de raccordement et kit pour WC PMR  
(voir page 176)



Bâti-support WC coupe-feu TEMPOFIX 3 avec système de chasse d'eau directe temporisé TEMPOFLUX 3 565065 + 763000  
Porte-balai WC 4051S - Porte-papier toilette 510082S - Patère porte-manteau double 4042S



## TEMPOFIX 3 avec TEMPOFLUX 3

Bâti-support coupe-feu avec chasse d'eau temporisée



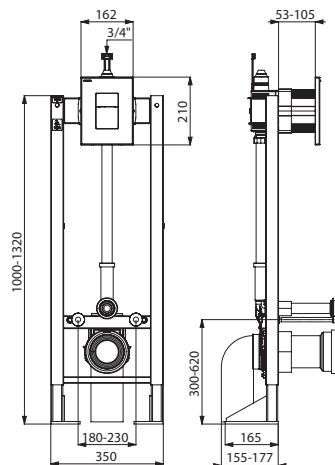
- Bâti-support en acier époxy noir autoportant avec pieds larges pour fixation sur sol porteur.
- **Coupe-feu CF 60 min - EI60.**
- Châssis réglable en hauteur de 0 à 200 mm (avec repère à 1 m).
- Boîtier d'encastrement étanche avec collier intumescent et set de protection au feu.
- Tube de chasse Ø 32 avec nez de jonction Ø 55.
- Pipe d'évacuation Ø 100 en PVC à coller à joint d'étanchéité, avec 2 positions de réglage et collier intumescent pour protection au feu.
- Livre prémonté.
- **Conforme aux exigences de la norme NF D12-208 et à la réglementation incendie (arrêté du 25 juin 1980).**
- **Compatible avec les cloisons pleines de 53 à 105 mm** (4 BA13 et carrelage au minimum).
- Garantie 30 ans.

### Équipé de chasse d'eau directe temporisée TEMPOFLUX 3 F3/4" :

- Plaque de commande en Inox brossé 210 × 162 mm.
- **Fixation mécanique de la plaque de commande par vis cachées.**
- **Déclenchement souple.**
- **Double touche 3 I/6 I ajustable à 2 I/4 I.**
- **Système antiblocage AB.**
- Protection antisiphonique à l'intérieur du boîtier.
- Robinet d'arrêt et de réglage de débit intégré.
- **Diamètre d'alimentation : Ø 20 mm** intérieur en tout point minimum (raccords inclus).
- Niveau acoustique conforme à la NF EN 12541 classe II.
- Compatible avec l'eau de mer, l'eau de pluie et l'eau grise.
- Adapté aux cuvettes WC sans bride et aux personnes à mobilité réduite (PMR).

Solution coupe-feu CF 60 min - EI60 conforme à la réglementation incendie applicable dans les ERP (laboratoire Firelab agréé par le COFRAC).

Une accréditation du COFRAC reconnaît et atteste les compétences et l'impartialité des organismes de contrôle au niveau national voire international.



Bâti-support WC autoportant TEMPOFIX 3 coupe-feu avec TEMPOFLUX 3  565065 682,56 €  
+ 763000 152,47 €

Options : fixations murales, manchon de raccordement et kit pour WC PMR (voir page 176)

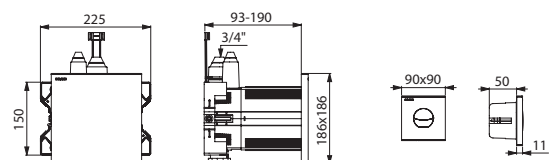
565065 + 763000

**TEMPOFLUX 3 AB déporté**

Système de chasse d'eau temporisé encastrable



- **Système de chasse d'eau sans réservoir :**  
par connexion directe à la canalisation.
- **Plaque de finition** en Inox brossé 186 × 186 mm.
- **Plaque de commande temporisée** en Inox brossé et bouton chromé 90 × 90 mm.
- **Fixation mécanique de la plaque de commande par vis cachées.**
- **Boîtier d'encastrement étanche :**
  - Colletterie avec joint d'étanchéité.
  - Raccordement hydraulique par l'extérieur et maintenance par l'avant.
  - Installation modulable (rails, mur plein, panneau).
  - Compatible avec les parements de 10 à 120 mm (en respectant la profondeur d'encastrement minimum de 93 mm).
  - Adaptable tuyaux d'alimentation standard ou "pipe in pipe".
  - Robinet d'arrêt et de réglage de débit, filtre et cartouche intégrés et accessibles par l'avant.
  - Robinet TEMPOFLUX 3 F3/4" compatible avec l'eau de mer, l'eau de pluie et l'eau grise.
  - Protection antisiphonique à l'intérieur du boîtier.
- **Déclenchement souple.**
- **Système antiblocage AB :** écoulement uniquement lorsque le bouton poussoir est relâché.
- **Double touche 3 I/6 I ajustable à 2 I/4 I.**
- Sortie avec douille pour tube PVC Ø 26/32.
- Niveau acoustique conforme à la NF EN 12541 classe II.
- **Diamètre d'alimentation :** Ø 20 mm intérieur en tout point minimum (raccords inclus).
- Débit de base : 1 l/sec à 1 bar dynamique.
- Adapté aux cuvettes WC sans bride et aux personnes à mobilité réduite (PMR).
- Garantie 30 ans.



<b>TEMPOFLUX 3 AB WC déporté</b>	<b>763300</b>	<b>378,99 €</b>
Prévoir un tube de chasse (voir page 176)		

763300

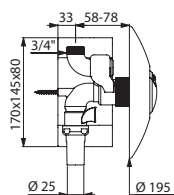
**TEMPOFLUX 2**

Système de chasse d'eau temporisé encastrable

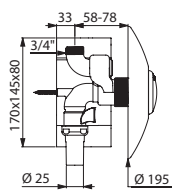


- **Système de chasse d'eau sans réservoir** : par connexion directe à la canalisation.
- Rosace Ø 195 en métal chromé.
- Fixation mécanique cachée de la rosace.
- Boîtier d'encastrement multimontage.
- Profondeur d'encastrement réglable de 0 à 20 mm.
- **Disponible en simple touche 6 l** ou **double touche 3 l/6 l** ajustable à 2 l/4 l.
- **Déclenchement souple.**
- **Protection antisiphonique.**
- **Robinet d'arrêt et de réglage de débit/volume intégré.**
- Corps en laiton.
- Bouton poussoir en métal chromé.
- Alimentation en ligne M3/4".
- Sortie avec douille pour tube PVC Ø 26/32.
- **Niveau acoustique conforme à la NF EN 12541 classe II.**
- **Diamètre d'alimentation** : Ø 20 mm intérieur en tout point minimum (raccords inclus).
- Débit de base : 1 l/sec à 1 bar dynamique.
- Compatible avec l'eau de pluie.
- Adapté aux cuvettes WC sans bride et aux personnes à mobilité réduite (PMR).
- Garantie 30 ans.

Ce modèle de robinetterie n'étant pas équipé d'un boîtier d'encastrement étanche, l'installateur devra prévoir l'étanchéité de la niche d'encastrement ainsi que l'évacuation des éventuels fuites et condensats (cf. notice d'installation).



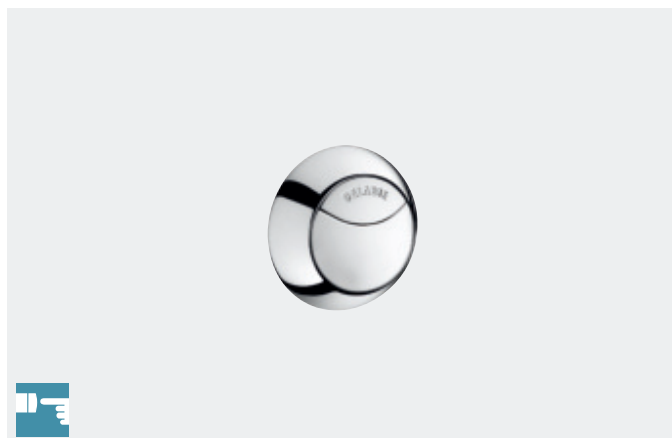
762902



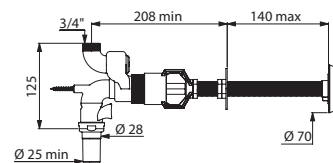
762901

**TEMPOFLUX 2**

Chasse d'eau temporisée en traversée de cloison



- **Système de chasse d'eau sans réservoir** : par connexion directe à la canalisation.
- Pour cloison ≤ 140 mm.
- **Double touche 3 l/6 l** ajustable à 2 l/4 l.
- **Déclenchement souple.**
- **Protection antisiphonique.**
- **Robinet d'arrêt et de réglage de débit/volume intégré.**
- Corps en laiton.
- Bouton poussoir en métal chromé.
- Alimentation en ligne M3/4".
- Sortie avec douille pour tube PVC Ø 26/32.
- Tige filetée recoupable.
- **Niveau acoustique conforme à la NF EN 12541 classe II.**
- **Diamètre d'alimentation** : Ø 20 mm intérieur en tout point minimum (raccords inclus).
- Débit de base : 1 l/sec à 1 bar dynamique.
- Compatible avec l'eau de pluie.
- Adapté aux cuvettes WC sans bride et aux personnes à mobilité réduite (PMR).
- Garantie 30 ans.



762150

TEMPOFLUX 2 WC encastrable		
Double touche 3 l/6 l (brevet DELABIE)	<b>762902</b>	<b>255,99 €</b>
Simple touche 6 l	<b>762901</b>	<b>236,14 €</b>

Prévoir un tube de chasse (voir page 176)

TEMPOFLUX 2 WC en traversée de cloison		
	<b>762150</b>	<b>244,11 €</b>



**TEMPOFIX 3 avec TEMPOFLUX 2**

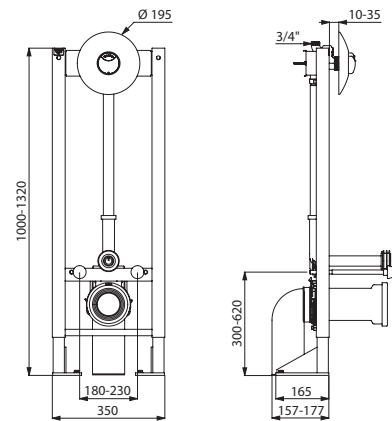
Bâti-support pour cloison sèche



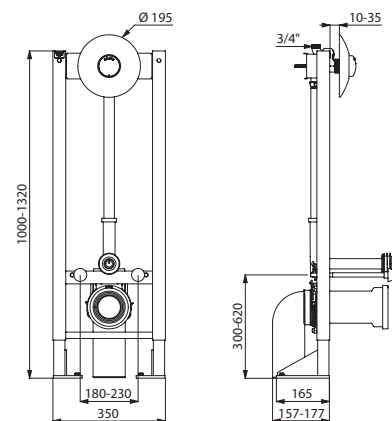
- Bâti-support autoportant en acier époxy noir.
- Châssis réglable en hauteur de 0 à 200 mm (avec repère à 1 m).
- Tube de chasse Ø 32 avec nez de jonction Ø 55.
- Pipe d'évacuation Ø 100 en PVC à coller à joint d'étanchéité, avec 2 positions de réglage.
- Livré prémonté.
- Conforme aux exigences de la norme NF D12-208.
- Pour cloison de 10 à 35 mm.
- Garantie 30 ans.

**Équipé de chasse d'eau directe temporisée TEMPOFLUX 2 :**

- **Système de chasse d'eau sans réservoir :** par connexion directe à la canalisation.
- Rosace en métal chromé Ø 195.
- Fixation mécanique cachée de la rosace.
- Disponible en simple touche 6 l ajustable à 9 l ou double touche 3 l/6 l ajustable à 2 l/4 l.
- Déclenchement souple.
- Protection antisiphonique.
- Robinet d'arrêt et de réglage de débit/volume.
- Corps en laiton et mécanisme antichoc insensible au tartre.
- Alimentation en ligne M3/4".
- Niveau acoustique conforme à la NF EN 12541 classe II.
- Diamètre d'alimentation : Ø 20 mm intérieur en tout point minimum (raccords inclus).
- Débit de base : 1 l/sec à 1 bar dynamique.
- Compatible avec l'eau de pluie.
- Adapté aux cuvettes WC sans bride et aux personnes à mobilité réduite (PMR).



578305 + 578222



578305 + 578212

**Bâti-support WC TEMPOFIX 3 avec TEMPOFLUX 2** (cloison sèche de 10 à 35 mm)

Double touche 3 l/6 l (brevet DELABIE)	<b>578305</b> <b>+ 578222</b>	<b>439,78 €</b> <b>101,09 €</b>
Simple touche 6 l (ajustable à 9 l)	<b>578305</b> <b>+ 578212</b>	<b>439,78 €</b> <b>91,90 €</b>

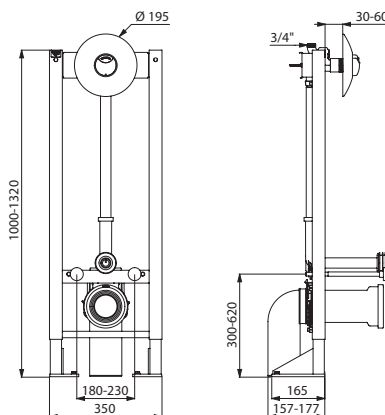
**Options :** fixations murales, manchon de raccordement et kit pour WC PMR (voir page 176)

## TEMPOFIX 3 avec TEMPOFLUX 2

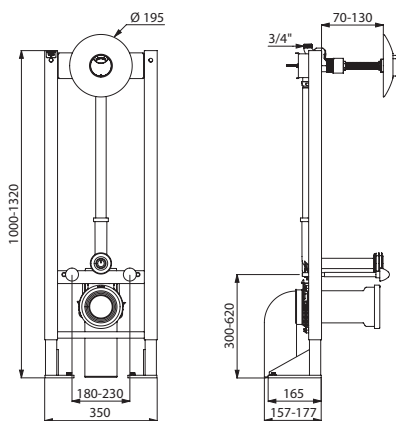
Bâti-support pour cloison semi-épaisse ou épaisse



- Descriptif technique ci-contre.
- Pour cloison pleine semi-épaisse de 30 à 60 mm ou épaisse de 70 à 130 mm.
- Disponible en simple touche 6 l ajustable à 9 l ou en double touche 3 l/6 l ajustable 2 l/4 l.



578405 + 578222



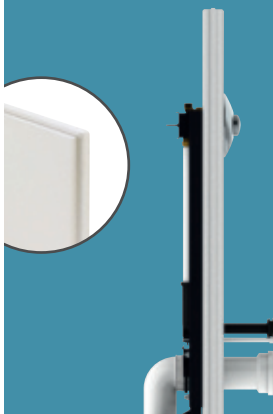
578305 + 578230

## PRÉCONISATIONS

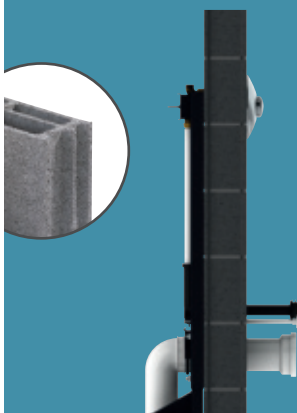
Pour cloison sèche en Placoplatre® :  
Épaisseur : 10 à 35 mm



Pour cloison semi-épaisse en carreaux de plâtre :  
Épaisseur : 30 à 60 mm



Pour cloison épaisse en briques ou parpaings :  
Épaisseur : 70 à 130 mm



Bâti-support WC TEMPOFIX 3 avec TEMPOFLUX 2 (cloison pleine semi-épaisse de 30 à 60 mm)		
Double touche 3 l/6 l (brevet DELABIE)	578405 + 578222	475,32 € 101,09 €
Simple touche 6 l (ajustable à 9 l)	578405 + 578212	475,32 € 91,90 €
Bâti-support WC TEMPOFIX 3 avec TEMPOFLUX 2 (cloison pleine épaisse de 70 à 130 mm)		
Double touche 3 l/6 l (brevet DELABIE)	578305 + 578230	439,78 € 169,29 €

Autres épaisseurs de parement : nous consulter

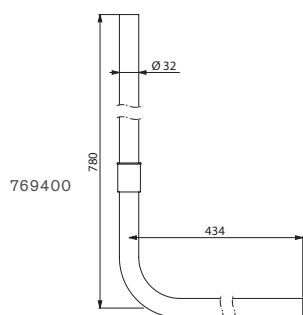
Options : fixations murales, manchon de raccordement et kit de raccordement pour WC PMR (voir page 176)

### Tube de chasse pour cuvette WC

TC/à encastrer



- Pour TEMPOMATIC, TEMPOFLUX 2 et 3.
- Tube PVC à encastrer ou à installer en TC.
- Ø 26/32 (nu, sans nez de jonction).
- Garantie 30 ans.



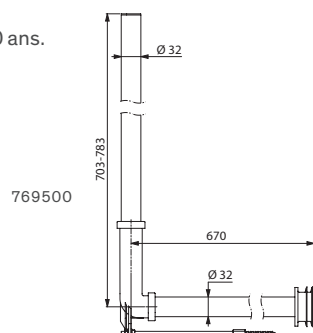
Tube TC/à encastrer pour cuvette WC	<b>769400</b>	<b>36,42 €</b>
-------------------------------------	---------------	----------------

### Tube de chasse pour cuvette WC

TC/à encastrer



- Pour TEMPOMATIC, TEMPOFLUX 2 et 3.
- Tube PVC à encastrer ou à installer en TC.
- Avec nez de jonction et pipe PEHD.
- Mur ≥ 60 mm pour fixer la patte à vis.
- Ø 26/32.
- Garantie 30 ans.



Tube TC/à encastrer pour cuvette WC	<b>769500</b>	<b>55,10 €</b>
-------------------------------------	---------------	----------------

### Nez de jonction

Pour tube Ø 28 ou 32



- Avec bride.
- Goulotte Ø 55.
- Garantie 30 ans.



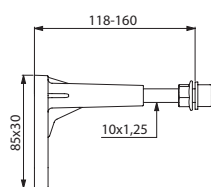
Nez de jonction		
Ø 28	<b>705028</b>	<b>20,02 €</b>
Ø 32	<b>705000</b>	<b>15,38 €</b>

### Fixations murales

Pour TEMPOFIX 3



- Kit de fixations supérieures pour bâti-support TEMPOFIX 3.
- 2 fixations murales en métal chromé, pour renfort de la partie supérieure du bâti-support.
- À poser en cas de sol non porteur.
- Garantie 30 ans.



578MUR

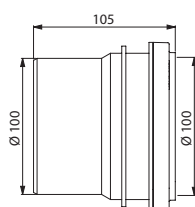
Fixations murales pour TEMPOFIX 3	<b>578MUR</b>	<b>34,94 €</b>
-----------------------------------	---------------	----------------

### Manchon de raccordement

Pour TEMPOFIX 3



- Pour évacuation horizontale.
- ABS.
- Garantie 30 ans.



578100

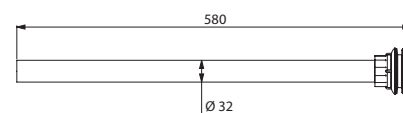
Manchon de raccordement	<b>578100</b>	<b>30,42 €</b>
-------------------------	---------------	----------------

### Kit de raccordement WC PMR

Pour TEMPOFIX 3



- Tube d'alimentation rallongé Ø 32, L. 580 mm.
- Nez de jonction Ø 55.
- Garantie 30 ans.



578PMR

Kit de raccordement WC PMR	<b>578PMR</b>	<b>17,33 €</b>
----------------------------	---------------	----------------





# Robinetterie de lave-bassins

LAVE-BASSINS  
**180**



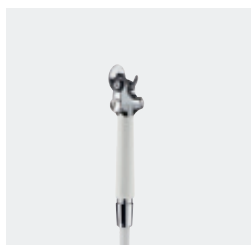




Lave-bassin avec robinetterie



Douchette HYGIÉNA



Douchette à bouton poussoir



## PROTECTION ANTIPOLLUTION

### Disconnecteur avec clapet antiretour intégré

Afin d'éviter tout risque de reflux ou d'aspiration d'eaux polluées dans le réseau d'eau potable, le robinet d'arrêt pour lave-bassins DELABIE intègre un disconnecteur (mécanisme de mise à l'air libre en cas d'aspiration) et un clapet antiretour.

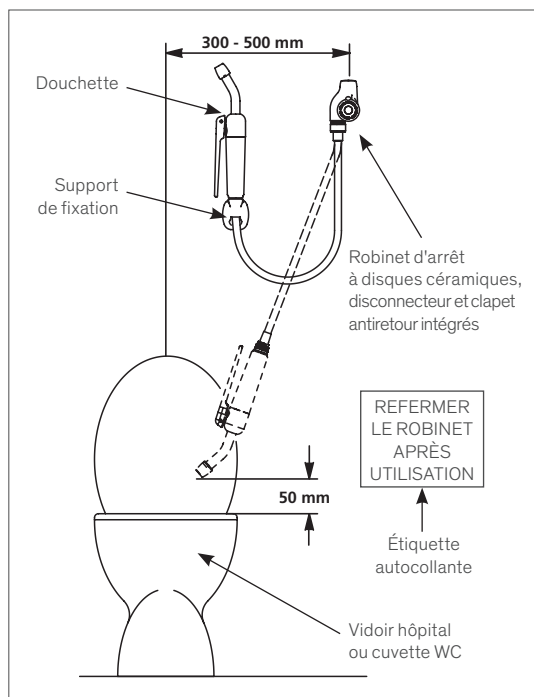
La sécurité antipollution est donc totale.

### Installation sécurisée

Conformément aux règles de sécurité antipollution, l'ensemble lave-bassin doit être installé tel que la douchette ne puisse pas entrer en contact avec la cuvette de l'appareil sanitaire (voir figure ci-dessous). Le robinet d'arrêt doit donc être installé en conséquence. Le raccordement du robinet d'arrêt au réseau doit se faire de la manière suivante selon le type d'alimentation :

- alimentation encastrée, utiliser une rosace murale type 292015.2P pour une meilleure esthétique.
- alimentation apparente, utiliser une applique renforcée type 841315.

Pression recommandée : de 1,5 bar mini à 5 bar maxi.



## HYGIÈNE ASSURÉE

Afin d'assurer dans de bonnes conditions le nettoyage de bassins, cuvettes, vidoirs... les douchettes DELABIE ont été spécifiquement étudiées pour délivrer un jet puissant, sans éclaboussures.

## BIOSAFE : MAÎTRISE DE LA PROLIFÉRATION BACTÉRIENNE

### Flexible opaque et lisse

Le flexible armé blanc utilisé pour les robinetteries de lave-bassins est opaque, évitant tout développement de germes ou d'algues dû à la lumière.

Il est également complètement lisse (à l'intérieur et à l'extérieur) facilitant ainsi le nettoyage et limitant la rétention des bactéries.

## FONCTIONNEMENT AISÉ

La mise sous pression des lave-bassins à disques céramiques DELABIE s'opère par l'ouverture du robinet d'arrêt. L'écoulement de la douchette s'effectue soit par pression sur la gâchette (modèle à gâchette standard), soit lorsque la gâchette est relâchée (modèle à gâchette inversée).

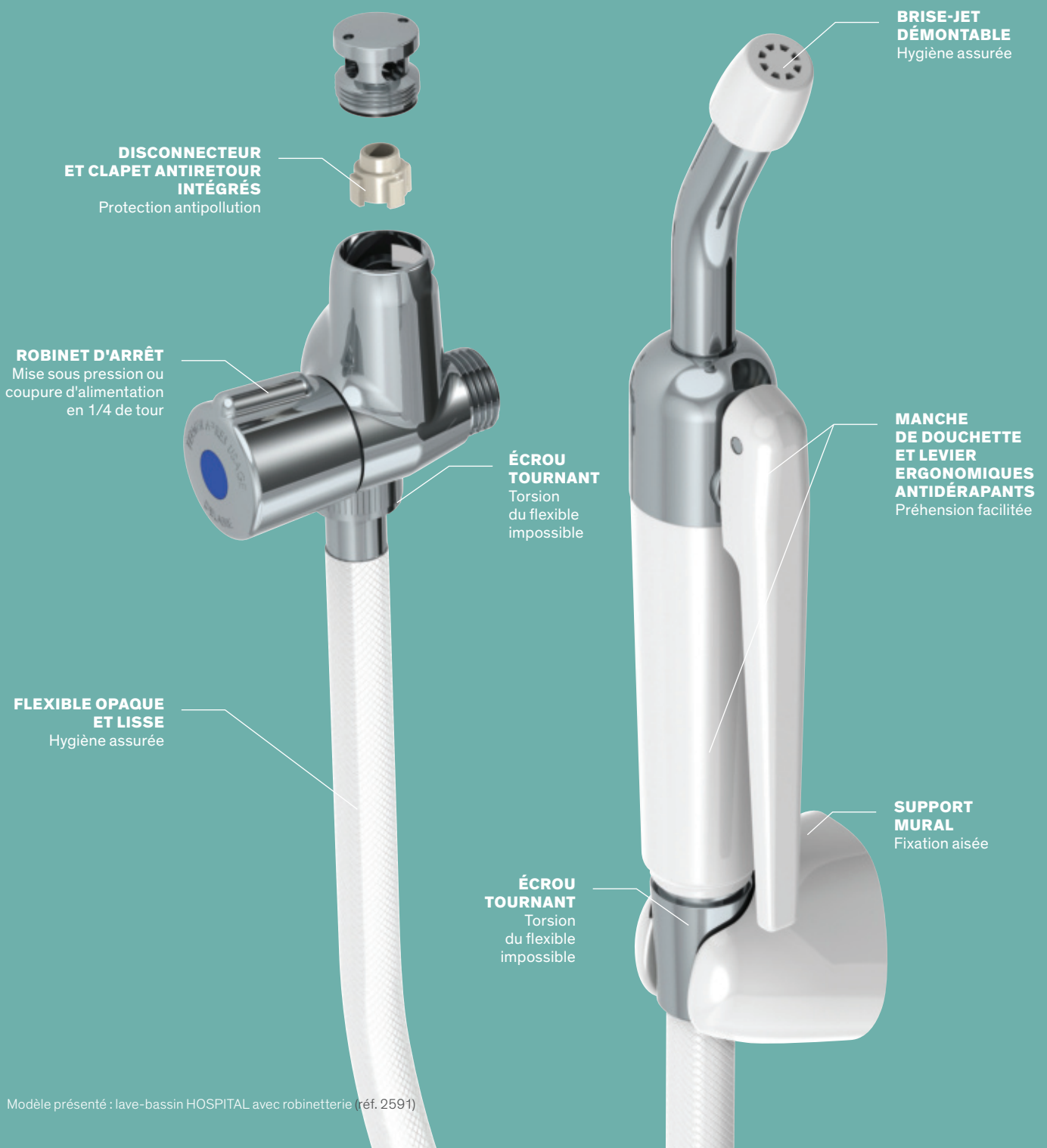
Le modèle à gâchette inversée oblige l'utilisateur à fermer le robinet d'arrêt en fin d'usage, ce qui évite le risque de mise en pression constante du flexible.

## ET AUSSI...

### Ergonomie

Le manche de douchette et le levier sont en polypropylène renforcé et antidérapant pour une meilleure préhension.

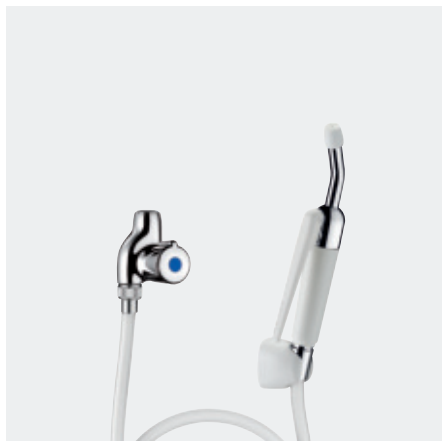
**Garantie 30 ans** contre tout vice de fabrication.  
**Réparabilité 50 ans.**



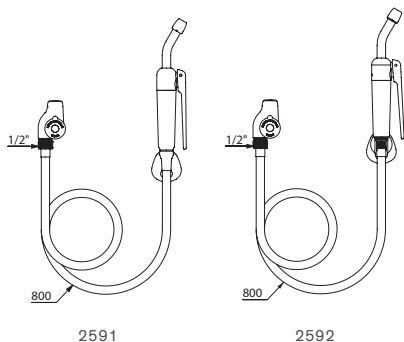
Modèle présenté : lave-bassin HOSPITAL avec robinetterie (réf. 2591)

**Lave-bassin HOSPITAL**

Avec robinet d'arrêt



- Lave-bassin avec **robinet d'arrêt à disques céramiques**. **Disconnecteur et clapet antiretour intégrés.**
- Flexible armé PVC blanc opaque FF1/2", L.0,80 m.
- **Douchette HOSPITAL** à embout démontable et incliné à 30°.
  - Réf. 2591 : douchette à gâchette standard.
  - Réf. 2592 : douchette à gâchette inversée : **écoulement quand la gâchette est relâchée**, obligeant la fermeture du robinet d'arrêt en fin d'usage afin d'éviter le risque de mise en pression constante du flexible.
- Support mural blanc avec vis.
- Garantie 30 ans.



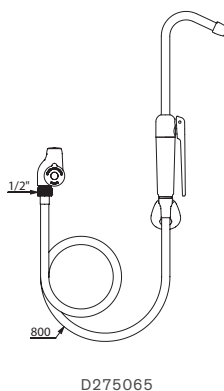
Lave-bassin HOSPITAL avec robinet d'arrêt		
Gâchette standard	2591	206,63 €
Gâchette inversée	2592	215,22 €

**Lave-bassin HYGIÉNA**

Avec robinet d'arrêt



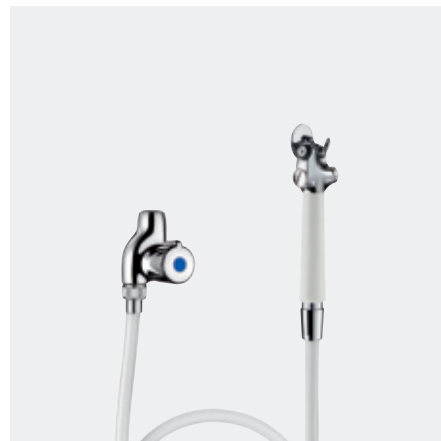
- Lave-bassin avec **robinet d'arrêt à disques céramiques**. **Disconnecteur et clapet antiretour intégrés.**
- Flexible armé PVC blanc opaque FF1/2", L.0,80 m.
- **Douchette HYGIÉNA** à embout démontable et incliné à 65°.
- Douchette à gâchette standard.
- Support mural blanc avec vis.
- Garantie 30 ans.



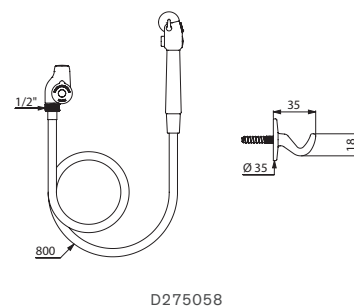
Lave-bassin HYGIÉNA avec robinet d'arrêt		
	D275065	215,22 €

**Lave-bassin à bouton poussoir**

Avec robinet d'arrêt



- Lave-bassin avec **robinet d'arrêt à disques céramiques**. **Disconnecteur et clapet antiretour intégrés.**
- Flexible armé PVC blanc opaque FF1/2", L.0,80 m.
- **Douchette à bouton poussoir.**
- Support douchette mural en laiton chromé.
- Garantie 30 ans.

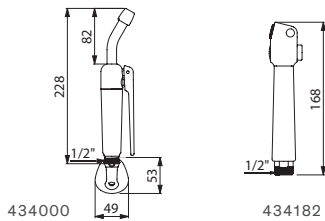


Lave-bassin à poussoir avec robinet d'arrêt		
	D275058	179,55 €

## Douchette



- Douchette à embout démontable : HOSPITAL, embout incliné à 30°, HYGIÉNA, embout incliné à 65° ou douchette à bouton poussoir.
- Laiton chromé et polypropylène blanc.
- Support mural blanc avec vis pour modèles HOSPITAL et HYGIÉNA.
- Douchette à bouton poussoir à compléter avec le support mural réf. 1585 (voir ci-dessous).



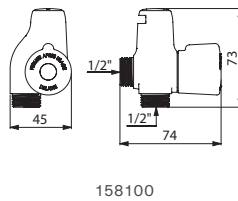
Douchette pour lave-bassin		
Standard HOSPITAL	434000	101,42 €
Inversée HOSPITAL	15846	105,02 €
HYGIÉNA	434065	109,88 €
À bouton poussoir	434182	70,52 €

## Robinet d'arrêt M1/2"

À disconnecteur intégré



- Tête céramique 1/4 de tour.
- **Disconnecteur et clapet antiretour intégrés** (protection antipollution).
- Corps en laiton chromé.
- Garantie 30 ans.



Robinet d'arrêt M1/2"	158100	102,67 €
-----------------------	--------	----------

## Flexible armé FF1/2"

Flexible en PVC blanc



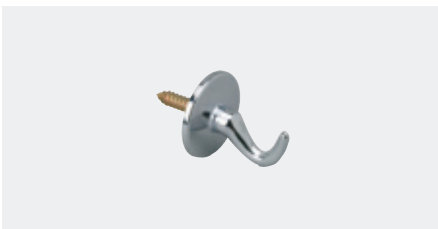
- **Flexible armé FF1/2" opaque** évitant le développement de germes ou d'algues.
- Écrous tournants FF1/2" empêchant toute torsion du flexible.
- Étanchéité assurée par les joints pré-montés.



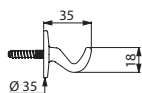
Flexible armé PVC blanc FF1/2"		
L.0,80 m	434080	21,65 €
L.1,00 m	1583	25,27 €
L.1,25 m	434125	26,47 €

## Support douchette mural

Pour douchette à bouton poussoir



- Pose en applique.
- Laiton chromé.
- Pour douchette à bouton poussoir réf. 434182 (voir ci-dessus).
- Garantie 30 ans.

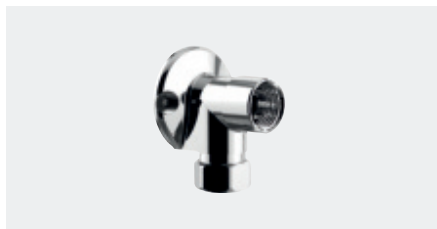


1585

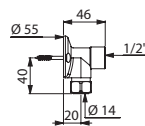
Support douchette mural	1585	17,49 €
-------------------------	------	---------

## Raccord applique renforcé

Pour robinet d'arrêt M1/2"



- Raccord applique renforcé en laiton chromé.
- Écrou collet battu Ø 14.
- MF1/2".
- Fixation par 2 vis 5x35 fournies.
- Garantie 30 ans.



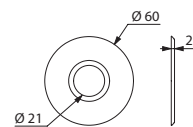
841315

Raccord applique	841315	34,02 €
------------------	--------	---------

## Rosaces à moulures



- Rosaces en laiton massif.
- Ø 60.
- Livrées par 2 pièces.
- Garantie 30 ans.



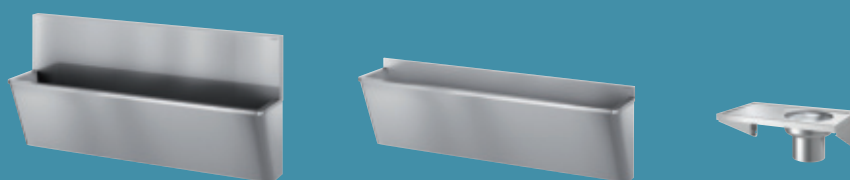
292015.2P

Rosaces murales	292015.2P	9,15 €
-----------------	-----------	--------



# Appareils sanitaires

AUGES  
CHIRURGICALES  
BAC À PLÂTRE  
**187**



VIDOIRS  
**190**



FONTAINES  
À BOIRE  
**193**



LAVE-MAINS  
**194**



LAVABOS  
**196**





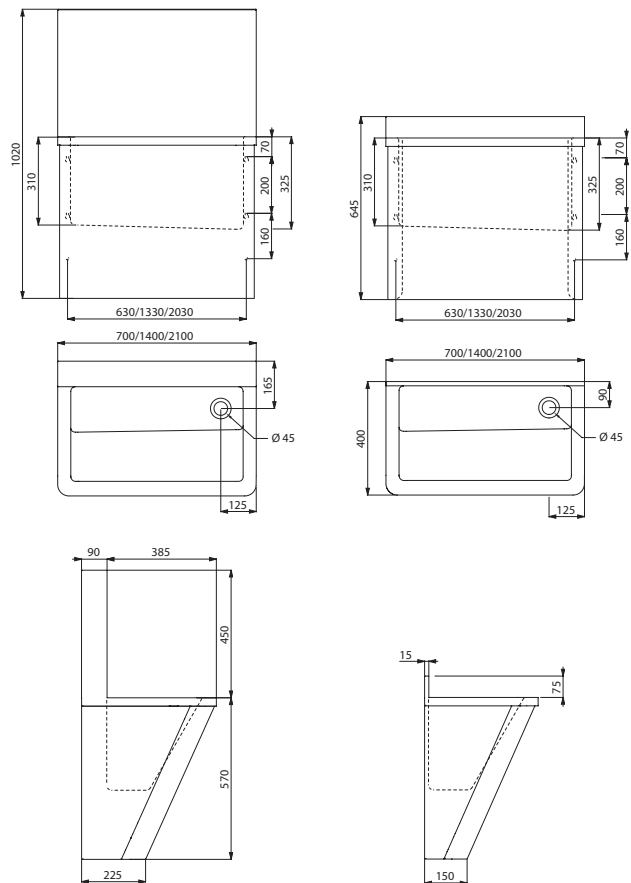


**Auge chirurgicale**

Dosseret haut ou court - Design "Hygiène +"



- Auge chirurgicale suspendue avec dosseret haut de 450 mm ou dosseret court de 75 mm.
- Inox 304 bactériostatique. Épaisseur Inox : 1,2 mm.
- Surface lisse et bords intérieurs arrondis pour un nettoyage aisé.
- Design "Hygiène +" : réduction des niches bactériennes, siphon caché, nettoyage facilité.
- Écoulement à droite. Sans trop-plein. Livrée avec fixations et bonde 1"1/4.
- Marquage CE. Conforme à la norme EN 14296.
- Poids : versions avec dosseret haut : 20,3 kg pour le modèle 700 mm ; 34,4 kg pour le modèle 1400 mm ; 48,5 kg pour le modèle 2100 mm. Versions avec dosseret court : 15,6 kg pour le modèle 700 mm ; 26,6 kg pour le modèle 1400 mm ; 37,6 kg pour le modèle 2100 mm.
- Garantie 30 ans.



Auge chirurgicale avec dosseret haut			
Sans trou de robinetterie			
Inox 304 poli satiné - L.700 mm - 1 poste	⌚	185000	1798,34 €
Inox 304 poli satiné - L.1400 mm - 2 postes	⌚	186000	2224,17 €
Inox 304 poli satiné - L.2100 mm - 3 postes	⌚	187000	2710,23 €
Avec 1 trou de robinetterie Ø 22 par poste			
Inox 304 poli satiné - L.700 mm - 1 poste	⌚	185100	1798,34 €
Inox 304 poli satiné - L.1400 mm - 2 postes	⌚	186100	2224,17 €
Inox 304 poli satiné - L.2100 mm - 3 postes	⌚	187100	2710,23 €
Avec 2 trous de robinetterie Ø 22 entraxe 150 par poste			
Inox 304 poli satiné - L.700 mm - 1 poste	⌚	185200	1798,34 €
Inox 304 poli satiné - L.1400 mm - 2 postes	⌚	186200	2224,17 €
Inox 304 poli satiné - L.2100 mm - 3 postes	⌚	187200	2710,23 €
Auge chirurgicale avec dosseret court			
Sans trou de robinetterie			
Inox 304 poli satiné - L.700 mm - 1 poste	⌚	185020	1671,15 €
Inox 304 poli satiné - L.1400 mm - 2 postes	⌚	186020	2046,06 €
Inox 304 poli satiné - L.2100 mm - 3 postes	⌚	187020	2489,29 €

Sur demande : autres longueurs (dosseret haut : de 700 mm à 2400 mm, dosseret bas : de 700 mm à 2800 mm)

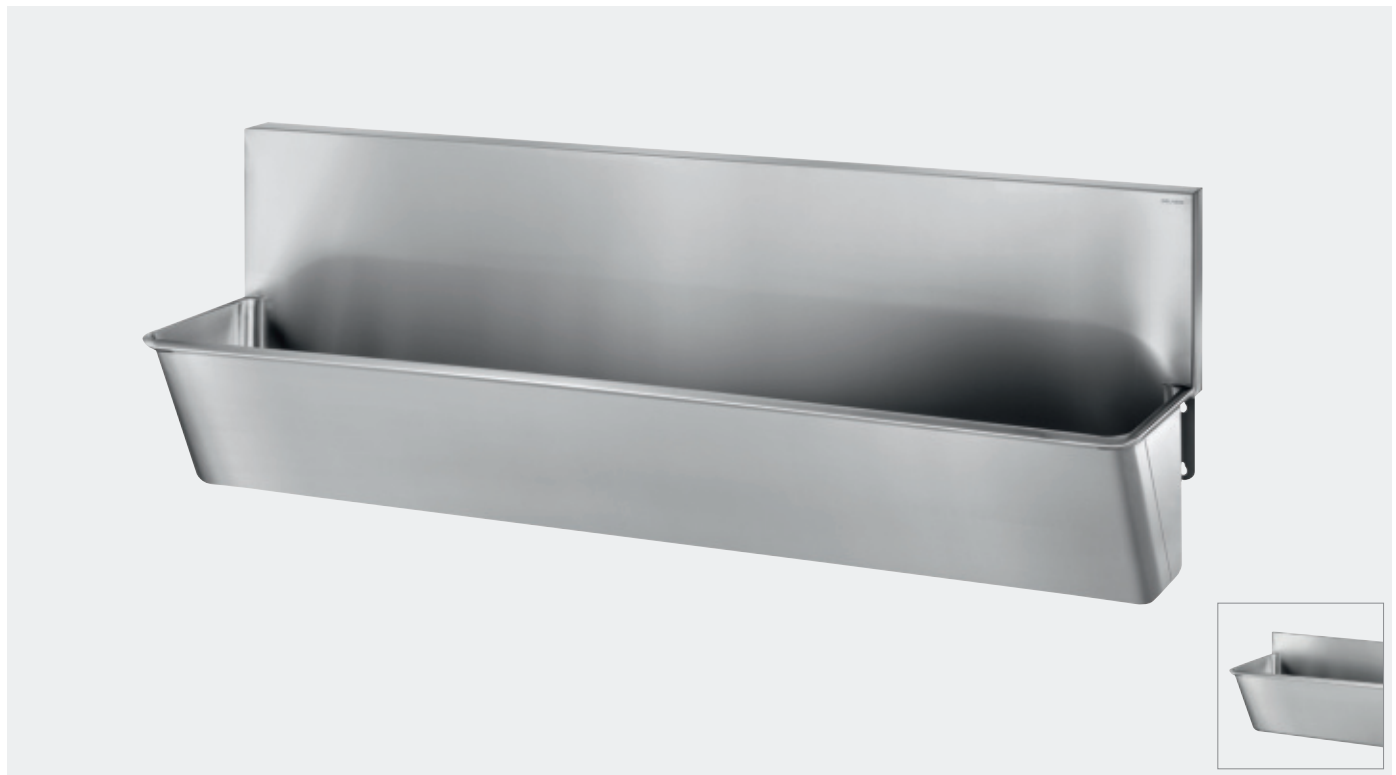
185000/186000/187000

185020/186020/187020

⌚ : expédition sous 4 semaines    📦 : en stock

**Auge chirurgicale**

Dosseret haut ou court



- Auge chirurgicale suspendue avec dosseret haut de 360 mm ou dosseret court de 75 mm.
- Inox 304 bactériostatique. Épaisseur Inox : 1,2 mm.
- Surface lisse et bords intérieurs arrondis pour un nettoyage aisé.
- Écoulement à droite. Sans trop-plein. Livrée avec fixations.
- Marquage CE. Conforme à la norme EN 14296.
- Poids : versions avec dosseret haut : 13,8 kg pour le modèle 700 mm ; 24,2 kg pour le modèle 1400 mm ; 34,9 kg pour le modèle 2100 mm. Versions avec dosseret court : 10,6 kg pour le modèle 700 mm ; 18,8 kg pour le modèle 1400 mm ; 27 kg pour le modèle 2100 mm.
- Garantie 30 ans.

**Auge chirurgicale avec dosseret haut**

**Sans trou de robinetterie**

Inox 304 poli satiné - L.700 mm - 1 poste	⌚	<b>181000</b>	<b>1477,56 €</b>
Inox 304 poli satiné - L.1400 mm - 2 postes	⌚	<b>182000</b>	<b>1820,58 €</b>
Inox 304 poli satiné - L.2100 mm - 3 postes	⌚	<b>183000</b>	<b>1926,12 €</b>

**Avec 1 trou de robinetterie Ø 22 par poste**

Inox 304 poli satiné - L.700 mm - 1 poste	⌚	<b>181100</b>	<b>1477,56 €</b>
Inox 304 poli satiné - L.1400 mm - 2 postes	⌚	<b>182100</b>	<b>1820,58 €</b>
Inox 304 poli satiné - L.2100 mm - 3 postes	⌚	<b>183100</b>	<b>1926,12 €</b>

**Avec 2 trous de robinetterie Ø 22 entraxe 150 par poste**

Inox 304 poli satiné - L.700 mm - 1 poste	⌚	<b>181200</b>	<b>1477,56 €</b>
Inox 304 poli satiné - L.1400 mm - 2 postes	⌚	<b>182200</b>	<b>1820,58 €</b>
Inox 304 poli satiné - L.2100 mm - 3 postes	⌚	<b>183200</b>	<b>1926,12 €</b>

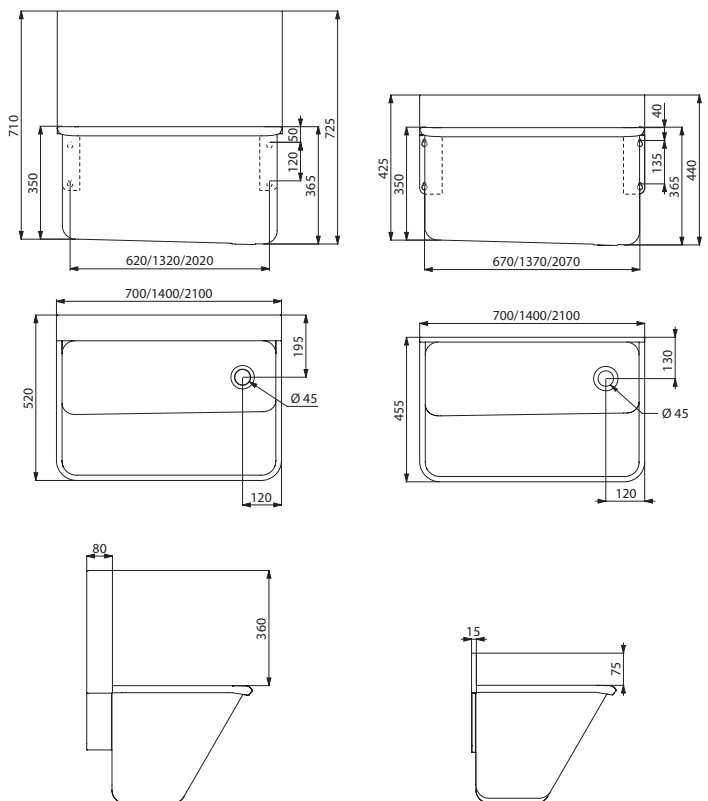
**Auge chirurgicale avec dosseret court**

**Sans trou de robinetterie**

Inox 304 poli satiné - L.700 mm - 1 poste	⌚	<b>181020</b>	<b>1345,64 €</b>
Inox 304 poli satiné - L.1400 mm - 2 postes	⌚	<b>182020</b>	<b>1759,90 €</b>
Inox 304 poli satiné - L.2100 mm - 3 postes	⌚	<b>183020</b>	<b>1846,94 €</b>

Sur demande : autres longueurs (dosseret haut : de 700 mm à 2400 mm, dosseret bas : de 700 mm à 2800 mm)

**Options :** robinetterie automatique (voir pages 84 à 87) ou robinetterie thermostatique (voir page 88)



181000/182000/183000

181020/182020/183020

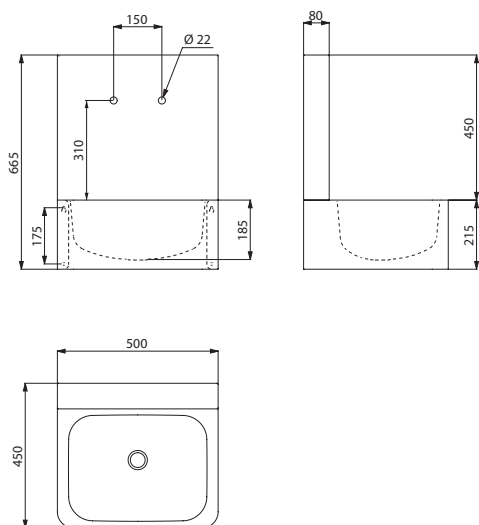
⌚ : expédition sous 4 semaines    📦 : en stock

## Lave-mains Hygiène

Dosseret haut



- Lavabo suspendu avec dosseret de 450 mm.
- Inox 304 bactériostatique.
- Épaisseur Inox : 1,2 mm.
- Existe avec ou sans trou de robinetterie.
- Surface lisse et bords intérieurs arrondis pour un nettoyage aisé.
- Cuve profonde pour limiter les risques d'éclaboussures et pour un lavage des mains confortable.
- Livré avec bonde 1"1/4. Sans trop-plein.
- Marquage CE. Conforme à la norme EN 14688.
- Poids : 10,2 kg.
- Garantie 30 ans.



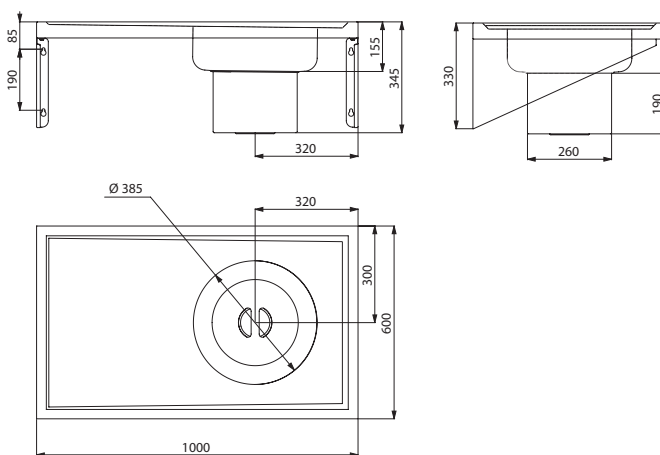
188200

## Bac à plâtre

Mural



- Bac à plâtre mural.
- Inox 304 bactériostatique.
- Épaisseur Inox : 1,5 mm.
- Surface lisse et bords aplatis pour un nettoyage aisé.
- Livré avec un panier amovible avec couvercle qui permet de filtrer les morceaux de plâtre.
- Montage possible dans les 2 sens : cuve à droite ou cuve à gauche.
- Vidage 1"1/2.
- Livré avec fixations.
- Poids : 17 kg.
- Garantie 30 ans.



180130

Lave-mains Hygiène - Inox 304 poli satiné			
Sans trou de robinetterie	⌚	188000	772,72 €
Avec 1 trou de robinetterie Ø 22 au centre	⌚	188100	772,72 €
Avec 2 trous de robinetterie Ø 22 entraxe 150	⌚	188200	772,72 €
Avec 2 trous de robinetterie Ø 22 et Ø 30 pour cellule électronique	⌚	188300	772,72 €

Options : robinetterie automatique (voir pages 84 à 87) ou robinetterie thermostatique (voir page 88)

Bac à plâtre mural - Inox 304 poli satiné	⌚	180130	1474,68 €
---	---	--------	-----------

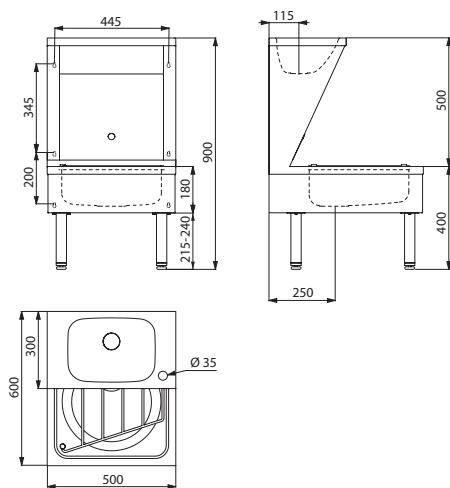
⌚ : expédition sous 4 semaines    📦 : en stock

**Combi Lavabo/Vidoir**

À poser au sol



- Combi Lavabo/Vidoir à poser au sol.
- Inox 304 bactériostatique.
- Épaisseur Inox : 1 mm.
- Surface lisse pour un nettoyage aisé.
- Hauteur des pieds réglables jusqu'à 25 mm.
- Maintenance aisée : trappe de visite à l'avant.
- Livré avec bonde 1"1/4 pour le lavabo et 1"1/2 pour le vidoir.
- Sans trop-plein.
- Grille porte-seau articulée en Inox.
- Marquage CE. Conforme à la norme EN 14688.
- Poids : 22 kg.
- Garantie 30 ans.



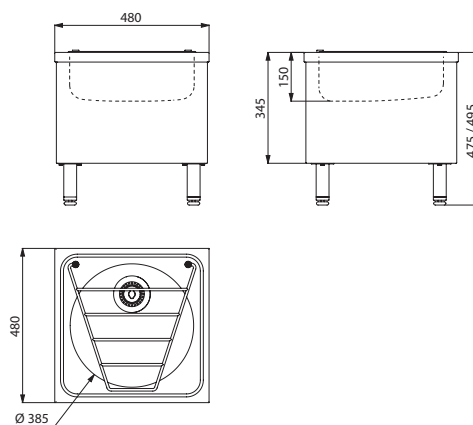
180140

**Vidoir**


À poser au sol





- Vidoir à poser au sol.
- Inox 304 bactériostatique.
- Épaisseur Inox : 1 mm.
- Cuve emboutie d'une seule pièce, sans soudures.
- Surface lisse pour un nettoyage aisé.
- Hauteur des pieds réglables jusqu'à 40 mm.
- Livré avec bonde 1"1/2. Sans trop-plein.
- Grille porte-seau articulée en Inox.
- Poids : 10,6 kg.
- Garantie 30 ans.



180150

<b>Combi Lavabo/Vidoir à poser avec trou de robinetterie Ø 35 à droite</b> Inox 304 poli satiné		<b>180140</b>	<b>1051,72 €</b>
--	---	---------------	------------------

<b>Vidoir à poser - Inox 304 poli satiné</b>		<b>180150</b>	<b>740,74 €</b>
--	---	---------------	-----------------

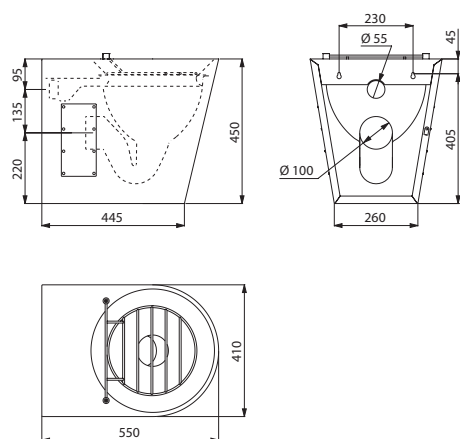
 : expédition sous 4 semaines  : en stock

## Vidoir XL P

À poser au sol



- Vidoir à poser au sol.
- Inox 304 bactériostatique.
- Épaisseur Inox : 1,5 mm.
- Surface lisse pour un nettoyage aisé.
- Rebord à effet d'eau intégré.
- Arrivée d'eau horizontale ou verticale Ø 55 mm.
- Évacuation d'eau horizontale ou verticale Ø 100 mm. Livré avec pipe PVC.
- Système d'évacuation caché : dessous du vidoir fermé.
- Installation rapide et facile : 2 trappes de visite avec vis antivolt TORX.
- Grille porte-seau articulée en Inox.
- Poids : 16 kg.
- Garantie 30 ans.



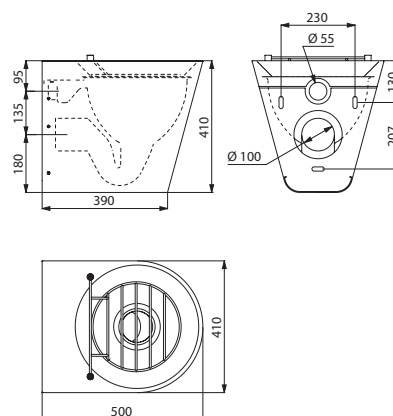
182060

## Vidoir XL S

Mural



- Vidoir à accrocher au mur.
- Inox 304 bactériostatique.
- Épaisseur Inox : 1,5 mm.
- Surface lisse pour un nettoyage aisé.
- Rebord à effet d'eau intégré.
- Arrivée d'eau horizontale Ø 55 mm.
- Évacuation d'eau horizontale, encastrée Ø 100 mm.
- Système d'évacuation caché : dessous du vidoir fermé.
- Installation rapide et facile : montage par l'avant grâce à une plaque de fixation en Inox.
- Grille porte-seau articulée en Inox.
- Poids : 15 kg.
- Garantie 30 ans.



182160

### Vidoir XL P à poser - Inox 304 poli satiné

Alimentation d'eau horizontale		182060	1411,07 €
Alimentation d'eau verticale		182070	1411,07 €

### Vidoir XL S mural - Inox 304 poli satiné

Alimentation d'eau horizontale		182160	1419,83 €
--------------------------------	--	--------	-----------

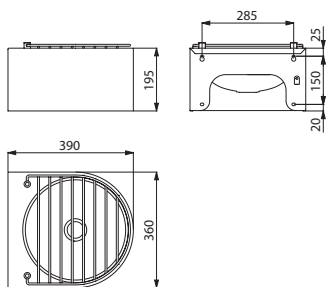
: expédition sous 4 semaines : en stock



**Vidoir**  
Mural



- Vidoir à accrocher au mur.
- Inox 304 bactériostatique.
- Épaisseur Inox : 1,2 mm.
- Surface lisse pour un nettoyage aisé.
- Grille porte-seau articulée en Inox.
- Livré avec bonde 1"1/4.
- Sans trop-plein.
- Livré avec fixations.
- Poids : 5,1 kg.
- Garantie 30 ans.

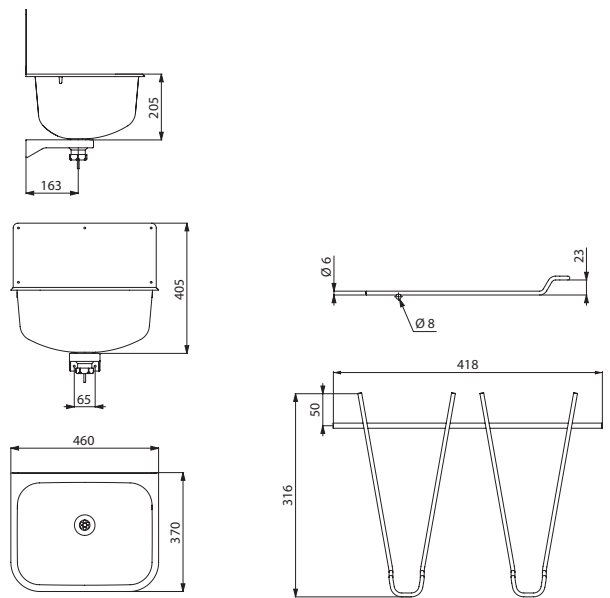


180170

**Vidoir avec dossier**  
Mural





- Vidoir à accrocher au mur avec dossieret.
- Inox 304 bactériostatique.
- Épaisseur Inox : 0,9 mm.
- Cuve emboutie, sans soudures.
- Cuve profonde.
- Surface lisse. Finition anticoupures.
- Livré avec bonde 1"1/2. Sans trop-plein.
- Livré avec fixations et dossieret.
- Possibilité d'ajouter une grille articulée rabattable en Inox.
- Poids : 4,6 kg.
- Garantie 30 ans.




182400

102400

Vidoir mural - Inox 304 poli satiné  **180170** **415,58 €**

 : expédition sous 4 semaines  : en stock

**Vidoir mural avec dossieret**

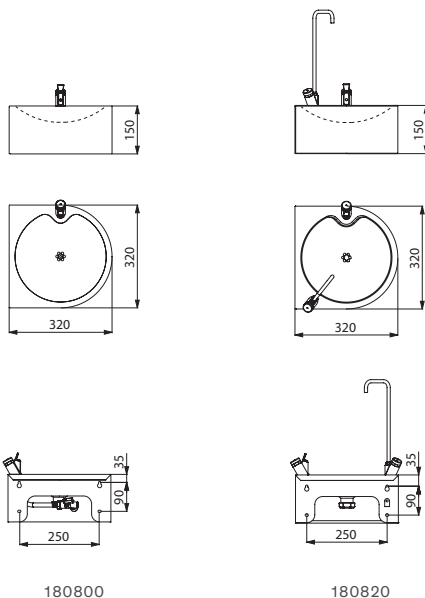
Inox 304 poli satiné 	<b>182400</b>	<b>356,20 €</b>
Grille articulée pour modèle 182400 	<b>102400</b>	<b>67,96 €</b>

### Fontaines à boire SD

Murales



- Fontaine à boire à accrocher au mur.
- Inox 304 bactériostatique. Épaisseur Inox : 1,2 mm.
- Finition anticouppures.
- Modèles avec un robinet rince-bouche : chromé, fermeture instantanée avec réglage de débit, arrivée M3/8".
- Modèles avec un robinet col de cygne pour le remplissage des bouteilles d'eau et des gourdes : corps en laiton chromé et bec en Inox, fermeture instantanée avec débit ajustable, raccordement M3/8".
- Bonde à grille plate perforée, sans vis : nettoyage facilité et antivandalisme.
- Vidage 1"1/4.
- Livrée avec fixations.
- Poids : 2,4 kg à 3 kg selon le modèle.
- Garantie 30 ans.



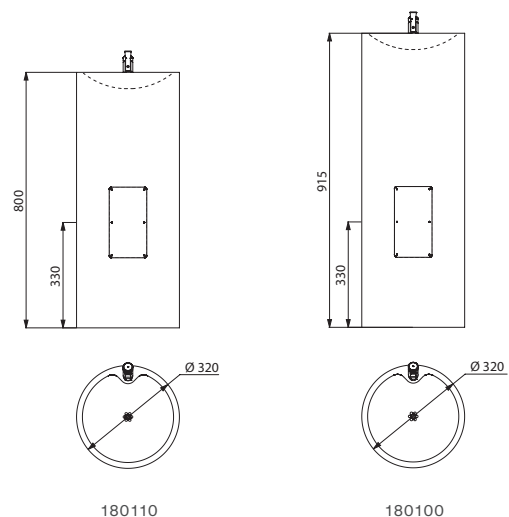
Fontaines à boire SD murales - Inox 304 poli satiné			
Avec robinet rince-bouche		<b>180800</b>	<b>415,58 €</b>
Avec robinet col de cygne		<b>180810</b>	<b>428,37 €</b>
Avec robinet rince-bouche et robinet col de cygne		<b>180820</b>	<b>527,70 €</b>

### Fontaines à boire ILHA et ILHA JR

Sur pied, à poser au sol



- Fontaine à boire sur pied.
- Inox 304 bactériostatique.
- Épaisseur Inox : 0,8 mm.
- Existe en 2 hauteurs : 915 mm et 800 mm pour les enfants.
- Livrée avec un robinet rince-bouche : chromé, fermeture instantanée avec réglage de débit, arrivée M3/8".
- Bonde à grille plate perforée, sans vis : nettoyage facilité et antivandalisme.
- Évacuation d'eau verticale encastree. Vidage 1"1/4.
- Poids : 9 kg pour le modèle 800 mm ; 9,6 kg pour le modèle 915 mm.
- Garantie 30 ans.



Fontaines à boire ILHA et ILHA JR sur pied avec robinetterie intégrée			
Inox 304 poli satiné - Hauteur 915 mm		<b>180100</b>	<b>735,14 €</b>
Inox 304 poli satiné - Hauteur 800 mm		<b>180110</b>	<b>694,98 €</b>

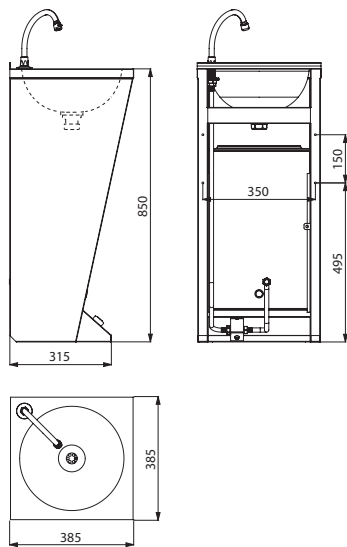
: expédition sous 4 semaines : en stock

**Lave-mains SXL**

Commande au pied



- Lave-mains sur pied avec commande au pied.
- Inox 304 bactériostatique.
- Épaisseur Inox : 0,8 mm.
- Livré avec un bec col de cygne et un robinet temporisé avec temporisation 7 secondes.
- Maintenance aisée : trappe de visite à l'avant.
- Bonde 1"1/4 incluse.
- Sans trop-plein.
- Livré avec fixations.
- Marquage CE. Conforme à la norme EN 14688.
- Poids : 10 kg.
- Garantie 30 ans.



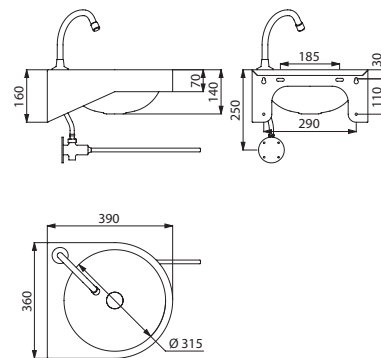
180300

**Lave-mains GENOU**

Commande au genou





- Lave-mains à accrocher au mur avec commande au genou.
- Inox 304 bactériostatique.
- Épaisseur Inox : 1,2 mm.
- Finition anticoudures.
- Livré avec un bec col de cygne et un robinet temporisé avec temporisation 7 secondes.
- Livré avec bonde 1"1/4.
- Sans trop-plein.
- Livré avec fixations.
- Marquage CE. Conforme à la norme EN 14688.
- Poids : 5 kg.
- Garantie 30 ans.



180330

Lave-mains SXL sur pied avec robinetterie intégrée - Inox 304 poli satiné 	180300	769,82 €
---	--------	----------

 : expédition sous 4 semaines  : en stock

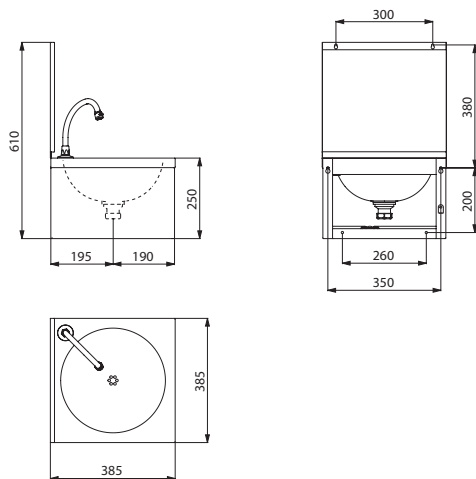
Lave-mains GENOU suspendu avec robinetterie intégrée - Inox 304 poli satiné 	180330	514,52 €
---	--------	----------

### Lave-mains SXS mécanique

Commande au genou



- Lave-mains à accrocher au mur avec commande au genou.
- Inox 304 bactériostatique.
- Épaisseur Inox : 0,8 mm.
- Finition anticoupires.
- Existe avec ou sans dossier.
- Existe en version nue (sans robinetterie) ou en version complète (avec robinetterie et prémélangeur).
- La version complète comprend : un bec col de cygne, un robinet temporisé à déclenchement souple avec temporisation 7 secondes et un prémélangeur avec clapets antiretour NF.
- Bonde à grille plate perforée, sans vis : nettoyage facilité et antivandalisme. Sans trop-plein.
- Économie d'eau : débit préréglé à 3 l/min.
- Hygiène maximale : aucun contact manuel avec la robinetterie.
- Livré avec fixations.
- Marquage CE. Conforme à la norme EN 14688.
- Poids : 4,3 kg.
- Garantie 30 ans.



182320

Lave-mains SXS mécanique sans robinetterie			
Lave-mains seul sans dossier		181310	286,57 €
Lave-mains seul avec dossier		181320	340,12 €
Lave-mains SXS mécanique avec robinetterie et prémélangeur			
Lave-mains complet sans dossier		182310	534,29 €
Lave-mains complet avec dossier		182320	587,85 €

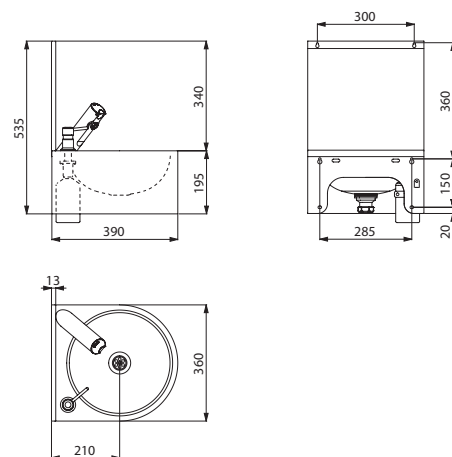
Option : distributeurs de savon (voir page 96)

### Lave-mains SXS électronique

Commande électronique



- Lave-mains à accrocher au mur avec commande électronique.
- Inox 304 bactériostatique.
- Épaisseur Inox : 1,2 mm.
- Finition anticoupires.
- Existe avec ou sans dossier.
- Livré avec un mitigeur automatique à piles et électrovanne intégrées et un distributeur de savon ou gel hydroalcoolique en laiton chromé.
- Bonde 1"1/4 incluse. Sans trop-plein.
- Économie d'eau : débit préréglé à 3 l/min.
- Hygiène maximale : aucun contact manuel avec la robinetterie, électrovanne antistagnation, rinçage périodique antiprolifération bactérienne.
- Livré avec fixations.
- Marquage CE. Conforme à la norme EN 14688.
- Poids : 4,1 kg.
- Garantie 30 ans.



184320

Lave-mains SXS électronique avec robinetterie et distributeur de savon			
Lave-mains complet sans dossier		184310	875,74 €
Lave-mains complet avec dossier		184320	927,98 €

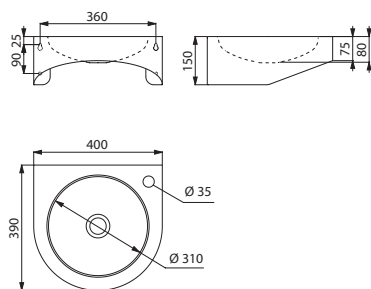
: expédition sous 4 semaines : en stock

### Lave-mains PMR XS

Suspendu



- Lave-mains à accrocher au mur, 400 × 390 mm.
- Diamètre intérieur du lave-mains : 310 mm.
- Inox 304 bactériostatique.
- Épaisseur Inox : 1,2 mm.
- Finition anticoupures.
- Livré avec bonde 1"1/4.
- Sans trop-plein.
- Livré avec fixations.
- Marquage CE. Conforme à la norme EN 14688.
- Poids : 3,9 kg.
- Garantie 30 ans.



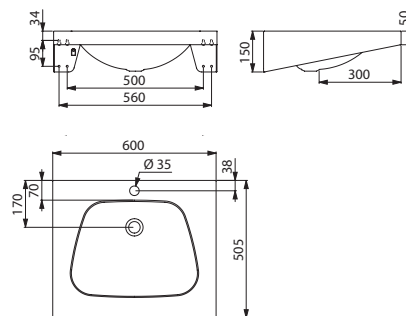
123400

### Lavabo TRAPEZ

Suspendu



- Lavabo à accrocher au mur, 600 × 505 mm.
- Inox 304 bactériostatique.
- Épaisseur Inox : 1,2 mm.
- Finition anticoupures.
- Livré avec bonde 1"1/4.
- Sans trop-plein.
- Livré avec fixations.
- Marquage CE. Conforme à la norme EN 14688.
- Poids : 5,5 kg.
- Garantie 30 ans.



121270

Lave-mains PMR XS suspendu - Inox 304 poli satiné			
Sans trou de robinetterie		120400	303,44 €
Avec trou de robinetterie Ø 35 à droite		123400	303,44 €

: expédition sous 4 semaines : en stock

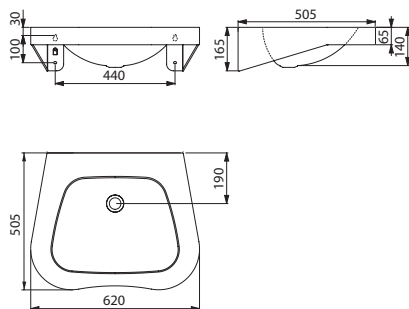
Lavabo TRAPEZ suspendu - Inox 304 poli satiné			
Sans trou de robinetterie		120270	422,16 €
Avec trou de robinetterie Ø 35 au centre		121270	422,16 €

### Lavabo FRAJU PMR

Suspendu



- Lavabo à accrocher au mur, 620 × 505 mm.
- Inox 304 bactériostatique.
- Épaisseur Inox : 1,2 mm pour la cuve et 1,5 mm pour le contour.
- Finition anticoups.
- Livré avec bonde 1"1/4.
- Sans trop-plein.
- Livré avec fixations.
- Marquage CE. Conforme à la norme EN 14688.
- Poids : 5 kg.
- Garantie 30 ans.



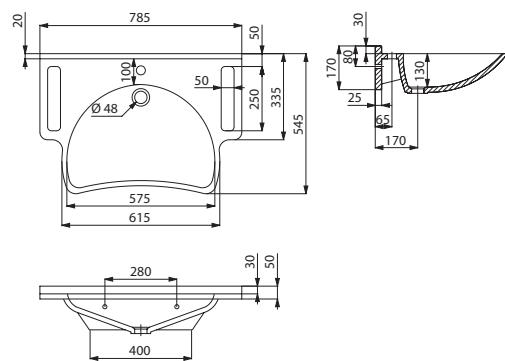
120440

### Lavabo MINERALCAST PMR

Suspendu



- Lavabo à accrocher au mur, 785 × 545 × 170 mm.
- Avec poignées latérales intégrées, utilisables comme barre de maintien ou porte-serviettes.
- MINERALCAST : matériau composite à base de minéraux naturels et de résine polyester.
- Lavabo peu profond.
- Surface uniforme, non poreuse pour un nettoyage aisé.
- Lavabo coulé d'un seul bloc, sans soudures, pour un entretien facile et une meilleure hygiène.
- Agréable au toucher.
- Sans trop-plein.
- Livré avec fixations.
- Blanc type RAL 9016.
- Marquage CE. Conforme à la norme EN 14688.
- Poids : 21,5 kg.
- Garantie 30 ans.



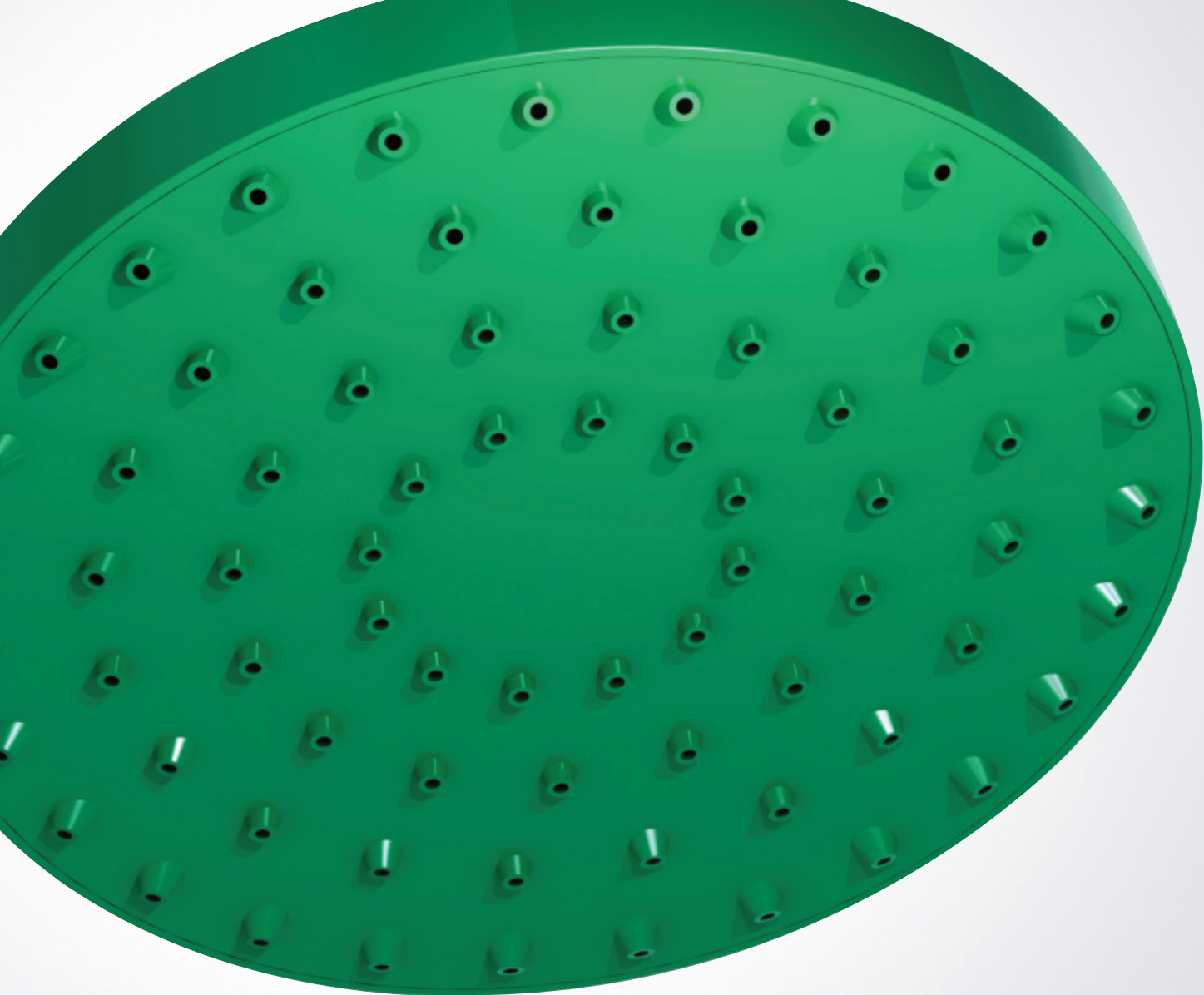
132306

Lavabo FRAJU PMR suspendu - Inox 304 poli satiné			
Sans trou de robinetterie		120440	461,74 €
Avec trou de robinetterie Ø 35 au centre		121440	461,74 €

Lavabo MINERALCAST PMR suspendu avec trou de robinetterie Ø 35 au centre		132306	695,45 €
--	--	--------	----------

: expédition sous 4 semaines : en stock





# Équipements de sécurité

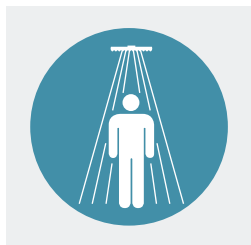
DOUCHES  
DE SÉCURITÉ  
**203**



LAVE-YEUX  
DE SÉCURITÉ  
**204**



## ÉQUIPEMENTS DE SÉCURITÉ : CONCEPTION SPÉCIFIQUE POUR UNE DÉCONTAMINATION RAPIDE



Écoulement conique homogène



Optimisation  
du rinçage des yeux



Dispositif antigel de série



Afin de faire face aux risques d'une contamination du corps, du visage et/ou des yeux par des produits chimiques nuisibles pour la santé des personnes, DELABIE a développé une gamme d'équipements de sécurité. Les lave-yeux et douches de sécurité DELABIE permettent aux utilisateurs, lors des premiers soins, un rinçage et une **décontamination efficace** sur le lieu de l'accident.

### Sécurité

Le pommeau de douche avec jets périphériques permet une répartition optimale de l'écoulement sur l'ensemble du corps. Le diamètre et l'orientation des diffuseurs ont été spécialement étudiés pour un **écoulement conique homogène**.

Les têtes d'aspersion sont équipées d'aérateurs avec double filtre Inox évitant le passage de toute particule solide dans l'eau distribuée au contact des yeux. Les caches assurent une protection contre les contaminants de l'air. Les commandes d'ouverture sont facilement accessibles.

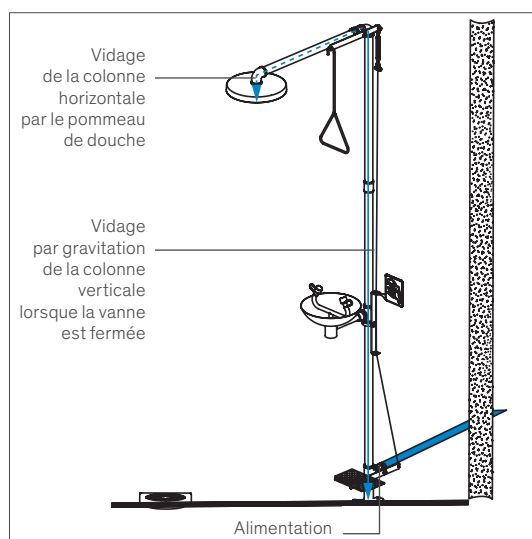
### Fiabilité

Les appareils de sécurité DELABIE sont équipés de **mécanismes antigel de série** (voir ci-dessous). Ils sont conçus en matériaux anticorrosion.

### Dispositif antigel de série

La plupart des équipements de sécurité sont installés dans des bâtiments extérieurs ou peu chauffés. Équipés de série d'un dispositif antigel, les équipements DELABIE peuvent être installés à l'intérieur comme à l'extérieur des bâtiments.

Les dispositifs de mise hors d'eau de la colonne et du pommeau de douche permettent d'obtenir un jet propre à chaque utilisation (voir ci-dessous). La tuyauterie d'alimentation en amont des appareils doit également être protégée du gel.



### Efficacité

Pour une décontamination rapide, les équipements DELABIE délivrent une quantité d'eau importante :

- Lave-yeux : débit 20 l/min à 3 bar dynamique.

- Douche : débit 96 l/min à 3 bar dynamique.

Les douches sont équipées de 74 trous dont le diamètre et la position sont étudiés pour optimiser le rinçage.

### Confort d'utilisation

À la mise en eau des lave-yeux, les caches de protection des têtes d'aspersion s'éjectent automatiquement sous la pression. Les gicleurs sont équipés d'aérateurs garantissant un **jet doux** afin de ne pas blesser l'utilisateur.

### Installation rapide

La pose des appareils de sécurité DELABIE est facile et rapide. Une alimentation en eau potable mitigée doit être envisagée (prévoir un mitigeur thermostatique centralisé selon la nature et le débit de l'équipement, voir page 147).

Afin de garantir une parfaite identification sur les lieux d'installation, une plaque signalétique de couleur verte est fournie avec chaque appareil.

### Fonctionnement aisé

La conception des équipements de sécurité DELABIE permet une **manœuvre d'ouverture rapide et aisée**.

Le déclenchement des écoulements se fait soit en tirant sur la tringle à poignée soit en actionnant la pédale au pied ou la palette à main.

### Conformité

Les équipements de sécurité DELABIE sont conformes aux normes suivantes :

- Douches de sécurité : Norme Européenne EN15154-1.

- Lave-yeux de sécurité : Norme Européenne EN15154-2.

- Plaques signalétiques : Norme Internationale ISO 3864-1 concernant les symboles graphiques, couleurs de sécurité et signaux de sécurité sur les lieux de travail et dans les lieux publics. Cette norme est reprise au niveau européen par la directive 92/58/CEE et au niveau international par la norme NF ISO 3864-1.

## ET AUSSI...

### Maintenance facilitée

Les pièces détachées sont **interchangeables** et **accessibles sans dépose de l'équipement** permettant ainsi un échange simple et rapide par le personnel de maintenance.

Afin de garantir le bon état de fonctionnement des équipements, une vérification avec essai est obligatoire tous les 15 jours.

**Garantie 30 ans** contre tout vice de fabrication.  
**Réparabilité 50 ans.**

**POMMEAU DE DOUCHE CIRCULAIRE**  
Écoulement conique homogène

**COMMANDE ERGONOMIQUE**  
actionnant la douche  
et le lave-yeux simultanément

**PLAQUE SIGNALÉTIQUE POUR LAVE-YEUX**

**LAVE-YEUX À JET DOUX**  
Confort d'utilisation

**VASQUE INOX**  
Fiabilité

**ÉVACUATION**  
F1"1/4

**COMMANDE AU PIED**  
actionnant le lave-yeux



**PLAQUE SIGNALÉTIQUE POUR DOUCHE**



**COLONNE EN ACIER GALVANISÉ**  
Fiabilité

**COMMANDE MANUELLE**  
actionnant le lave-yeux

**ALIMENTATION F1"**

**PLATINE DE FIXATION LAITON**  
Fiabilité





## Combiné de douche et lave-yeux de sécurité

Sur colonne



- **Système incongelable de série.**
- Vasque Ø 250 mm en Inox 304 teinté vert.
- Têtes d'aspersion du lave-yeux équipées de caches de protection en ABS antichoc vert, éjectables automatiquement à la mise en eau.
- **Débit 20 l/min** à 3 bar dynamique, aérateurs double filtre Inox.
- Pommeau de douche circulaire Ø 250 mm en ABS antichoc vert.
- **Débit 96 l/min** à 3 bar dynamique.
- Alimentation en eau F1".
- Tuyauterie en acier galvanisé, finition époxy gris. Tringle à poignée en laiton, finition époxy vert. Palette à main et pédale en acier galvanisé, finition époxy vert.
- Fixation au sol par platine en laiton (vis non fournies).
- Plaques signalétiques normalisées "douche de 1<sup>ers</sup> secours" et "lave-yeux de 1<sup>ers</sup> secours" fournies.
- Garantie 30 ans.

### Fonctionnement :

Ouverture et fermeture rapides par vannes 1/4 de tour en laiton nickelé.

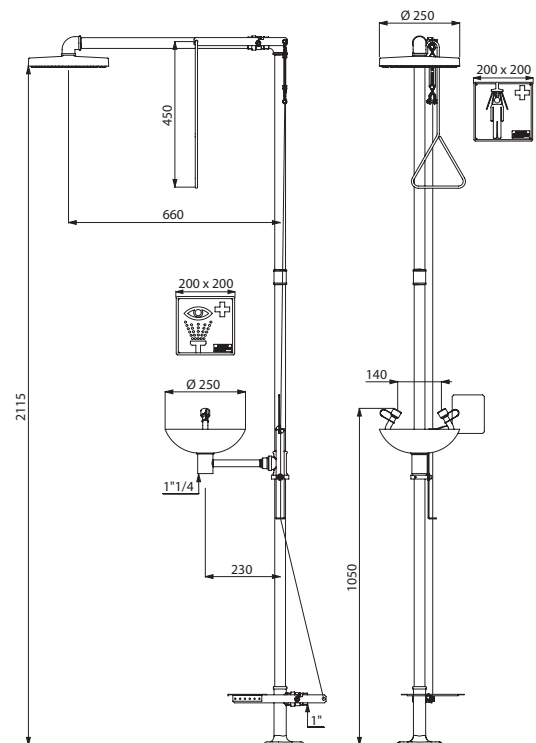
### Douche et lave-yeux simultanément :

- Déclenchement des écoulements en tirant sur la tringle.
- La douche ne s'arrête pas en relâchant la tringle.
- Pour stopper les écoulements, remonter la tringle.

### Lave-yeux seul :

- Déclenchement de l'écoulement en actionnant la pédale au pied ou la palette à main. Le lave-yeux ne s'arrête pas en relâchant la pédale ou la palette.
- Pour stopper l'écoulement, tirer la palette à main en sens inverse et relever la pédale avec le pied.

Les fermetures ne sont pas automatiques, ce qui permet à l'accidenté d'avoir les deux mains libres (pour retirer ses vêtements, pour maintenir ses yeux bien ouverts...).



9203

Combiné douche et lave-yeux de sécurité	9203	947,12 €
Prévoir un mitigeur PREMIX (voir page 147)		

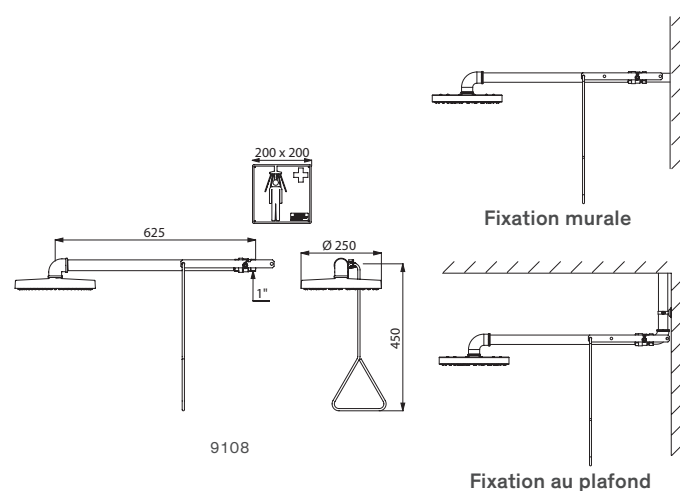


## Douche de sécurité murale encastrée

Modèle horizontal à commande manuelle



- **Système incongelable de série.**
- Pommeau de douche circulaire Ø 250 mm en ABS antichoc vert.
- Ouverture et fermeture rapides par vanne 1/4 de tour en laiton nickelé.
- Déclenchement de l'écoulement de la douche en tirant sur la tringle. La douche ne s'arrête pas en relâchant la tringle.
- Pour stopper l'écoulement, remonter la tringle.
- **Débit 132 l/min** à 3 bar dynamique.
- Alimentation en eau F1".
- Tuyauterie en acier galvanisé, finition époxy gris. Tringle à poignée en laiton, finition époxy vert.
- Plaque signalétique normalisée "douche de 1<sup>ers</sup> secours" fournie.
- Installation en traversée de cloison, alimentation encastrée ou montage sous faux-plafond (prévoir un coude 1" et un collier).
- Garantie 30 ans.



<b>Douche de sécurité murale</b>	<b>9108</b>	<b>195,18 €</b>
----------------------------------	-------------	-----------------

Prévoir un mitigeur PREMIX (voir page 147)

## Lave-yeux de sécurité

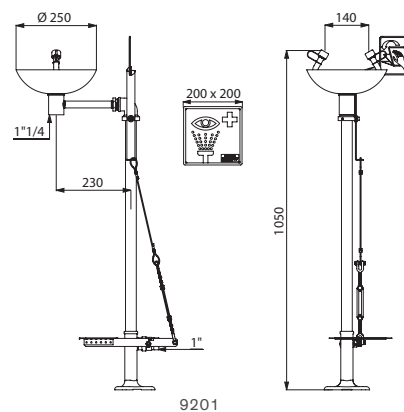
Modèle à commandes manuelle et/ou au pied



- Lave-yeux équipé d'un **système incongelable de série.**
- Vasque Ø 250 mm en Inox 304 finition époxy vert.
- Têtes d'aspersion du lave-yeux équipées de caches de protection en ABS antichoc vert, éjectables automatiquement à la mise en eau.
- Ouverture et fermeture rapides par vannes 1/4 de tour en laiton nickelé.
- Garantie 30 ans.

### Fonctionnement :

- réf. 9201 : déclenchement de l'écoulement en actionnant la pédale au pied ou la palette à main.
  - réf. 9102 : déclenchement de l'écoulement en actionnant la palette à main.
- Le lave-yeux ne s'arrête pas en relâchant la palette ou la pédale.
- Pour stopper l'écoulement, tirer la palette à main en sens inverse et relever la pédale avec le pied pour les versions sur colonne.
  - **Débit 20 l/min** à 3 bar dynamique, aérateurs double filtre Inox.
  - Tuyauterie en acier galvanisé, finition époxy gris.
  - Palette à main et pédale en acier galvanisé, finition époxy vert.
  - Fixation par platine en laiton (vis non fournies).
  - Plaque signalétique normalisée "lave-yeux de 1<sup>ers</sup> secours" fournie.

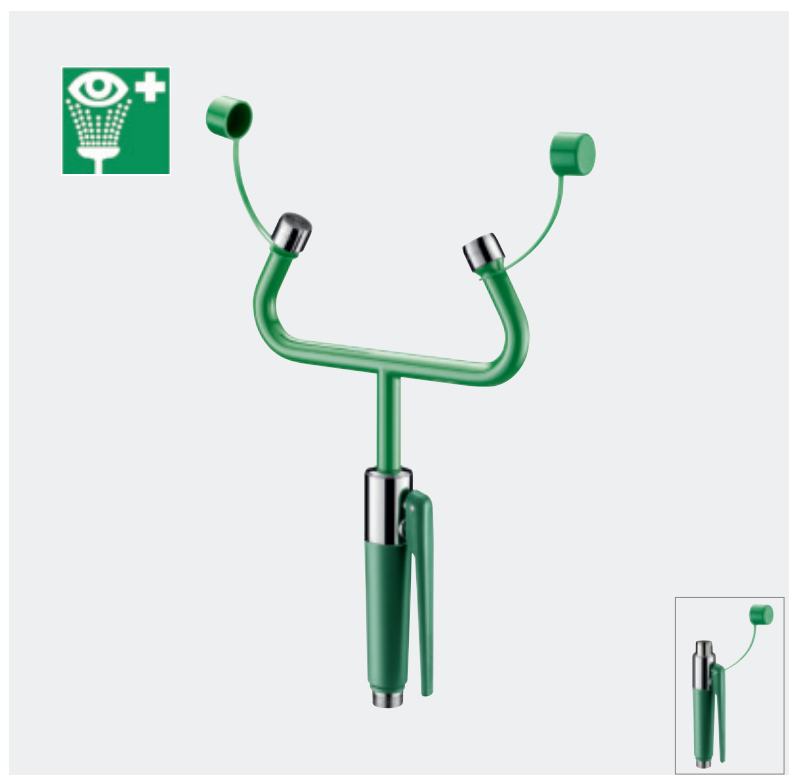


<b>Lave-yeux de sécurité</b>		
Sur colonne, alimentation en eau F1"	<b>9201</b>	<b>644,70 €</b>
Mural, alimentation en eau M1/2"	<b>9102</b>	<b>397,94 €</b>

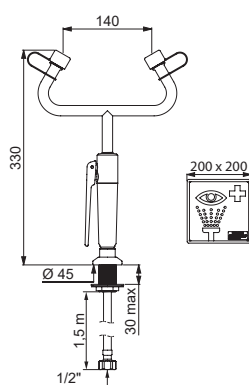
Prévoir un mitigeur PREMIX (voir page 147)

## Douchette lave-yeux 2 sorties/1 sortie

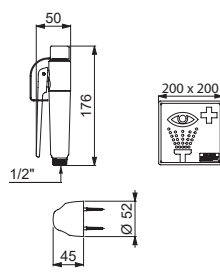
Commande à gâchette



- Têtes d'aspersion équipées de caches de protection en ABS vert éjectables automatiquement à la mise en eau.
- Ouverture de l'écoulement par pression sur la gâchette.
- Fermeture automatique par ressort.
- Aérateurs double filtre Inox.
- Poignée ergonomique et gâchette en polypropylène vert.
- Plaque signalétique normalisée "lave-yeux de 1<sup>ers</sup> secours" fournie.
- Garantie 30 ans.



9141



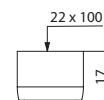
9120C

## Produits associés



### Aérateur F22x100

- Aérateur F22x100 avec grille pour jet confortable.
- Pour douchettes réf. 9120C, 9140C, 9121 et 9141 ou pour lave-yeux réf. 9102, 9201 et 9203.



A22D75

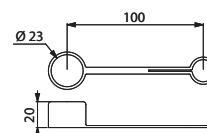
### Aérateur F22x100

Pour douchette	<b>A22D75</b>	<b>17,25 €</b>
Pour lave-yeux	<b>A22LY75</b>	<b>17,25 €</b>



### Caches pour aérateur

- Caches de protection en ABS antichoc vert protégeant les têtes d'aspersion.
- Éjection automatique à la mise en eau.
- Livrés par 2 pièces.



91AA75

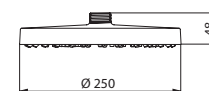
Caches pour aérateur	<b>91AA75</b>	<b>7,86 €</b>
----------------------	---------------	---------------

## Produit complémentaire



### Pommeau de douche

- Pommeau de douche circulaire Ø 250 mm M1".
- ABS antichoc vert.
- Débit 132 l/min à 3 bar dynamique.
- Alimentation en eau F1".
- Garantie 30 ans.

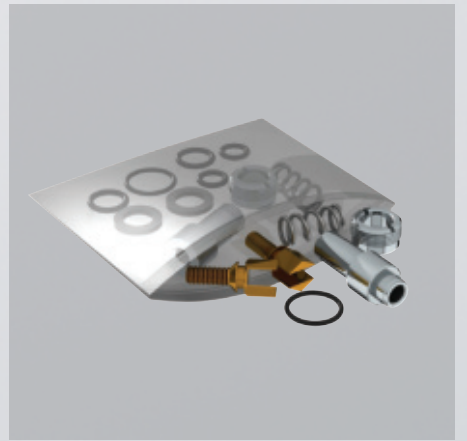
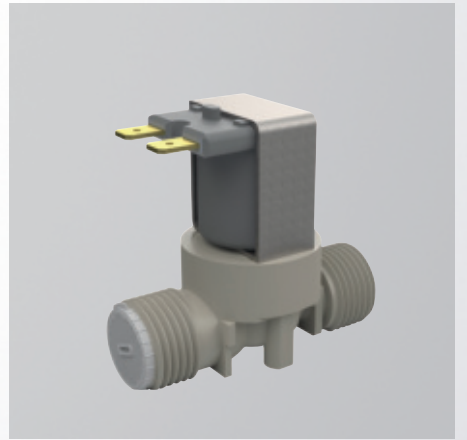


9225

Pommeau de douche	<b>9225</b>	<b>54,91 €</b>
-------------------	-------------	----------------

Douchette lave-yeux de sécurité 2 sorties - débit 9 l/min		
Murale avec support et flexible L.1,50 m 15 x 100 1/2"	<b>9121</b>	<b>192,50 €</b>
Sur gorge, flexible L.1,50 m 15 x 100 1/2"	<b>9141</b>	<b>238,55 €</b>
Douchette lave-yeux de sécurité 1 sortie - débit 6 l/min		
Murale avec support et flexible L.1,50 m 15 x 100 1/2"	<b>9120C</b>	<b>168,44 €</b>
Sur gorge, flexible L.1,50 m 15 x 100 1/2"	<b>9140C</b>	<b>208,51 €</b>

Prévoir un mitigeur PREMIX (voir page 147)



# Pièces détachées

## Certifications

### Index des références

PIÈCES  
DÉTACHÉES  
**208**

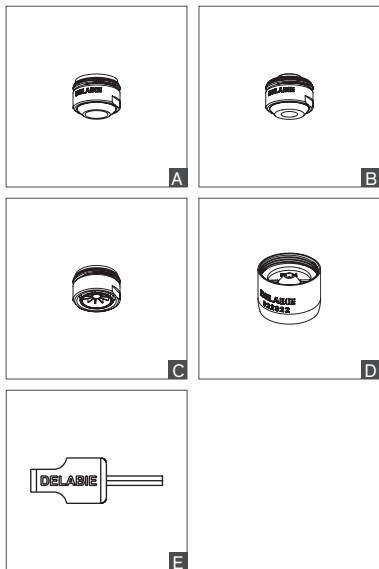
---

CERTIFICATIONS  
**212**

---

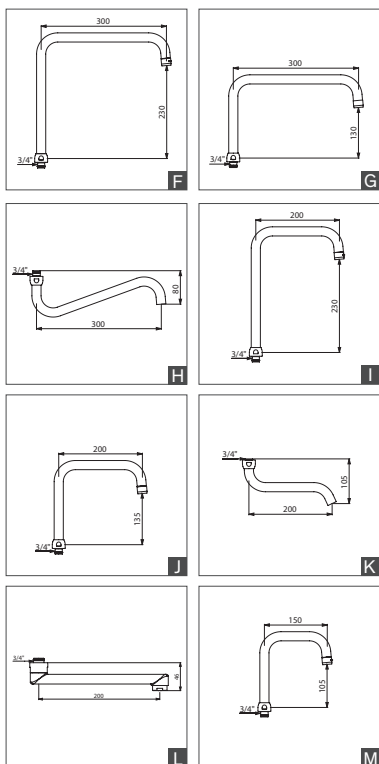
INDEX  
DES RÉFÉRENCES  
**216**

---



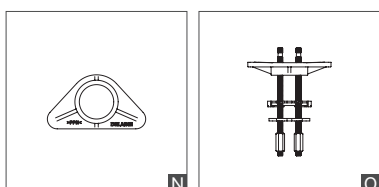
## SORTIES BIOSAFE, BRISE-JETS

Sorties BIOSAFE sortie libre sans grille, ni aucune cloison en contact avec l'eau (avec bague laiton)			
F22x100 (1 pièce) pour robinetteries 25061T1, 2506T1 et H9726 (5 l/min max)	923022	6,83 €	-
F22x100 (50 pièces) pour robinetteries 25061T1, 2506T1 et H9726 (5 l/min max)	923022.50P	244,11 €	-
M24x100 (1 pièce) pour gamme 2520 (EP) (5 l/min max)	923024	6,83 €	A
M24x100 (50 pièces) pour gamme 2520 (EP) (5 l/min max)	923024.50P	244,11 €	A
M24x100 (1 pièce) pour gamme 2620 (EP) (5 l/min max)	926024	6,83 €	-
M24x100 (1 pièce) pour gammes 2640/2641 (5 l/min max), 2564/2565, 2720/2820	922640	8,50 €	B
M16,5x100 (1 pièce) pour gammes 2920, 2664 et 2665 (5 l/min max)	922660	6,57 €	-
Brise-jets hygiéniques étoile sans grille, limite le développement bactérien (avec bague laiton)			
F22x100 (2 pièces)	921022.2P	8,43 €	-
F22x100 (50 pièces)	921022.50P	180,30 €	-
M24x100 (2 pièces)	921024.2P	8,43 €	C
M24x100 (50 pièces)	921024.50P	180,30 €	C
Brise-jets 3 l/min réglage par clé Allen de 2,5 mm (avec bague laiton)			
F22x100 à débit réglable (2 pièces)	922022.2P	9,61 €	D
M24x100 à débit réglable (2 pièces)	922024.2P	9,61 €	-
Clé de réglage (clé Allen de 2,5 mm)	C282025	10,65 €	E
Clé de démontage pour brise-jets	222429	3,90 €	-
Vis inviolables TORX M5X25 + chevilles (4 pièces)	999049	7,28 €	-
Clapet antiretour			
Avec régulateur de débit à 6 l/min	900007	9,57 €	-
Pour raccordement 3/8"	900010	6,07 €	-



## BECS

BeCS L.300			
<b>Bec par dessus Ø 22 H.230</b>			
avec écrou 3/4", brise-jet monté	963300245F	93,76 €	F
<b>Bec par dessus Ø 22 H.130</b>			
avec écrou 3/4", brise-jet monté	963300145F	91,02 €	G
<b>Bec par dessous Ø 22 H.80</b>			
avec écrou 3/4" et brise-jet non fileté	943300110	110,08 €	H
BeCS L.200			
<b>Bec par dessus Ø 22 H.230</b>			
avec écrou 3/4", brise-jet à 3 l/min (à débit réglable par clé Allen 2,5 mm)	963200245F	73,94 €	I
<b>Bec par dessus Ø 22 H.135</b>			
avec écrou 3/4", brise-jet monté	963200145F	71,83 €	J
<b>Bec par dessous Ø 22 H.105</b>			
avec écrou 3/4" et brise-jet non fileté, pour mitigeurs 2519	943200100M	74,65 €	K
<b>Bec par dessous orientable H.46</b>			
avec écrou 3/4" et brise-jet monté pour mitigeurs 2436 et 2445	943200	62,11 €	-
<b>Bec par dessous fixe H.46</b>			
avec écrou 3/4" et brise-jet monté pour mitigeurs 2437 et 2455	947200	57,17 €	L
BeCS L.150			
<b>Bec par dessus Ø 22 H.105</b>			
avec écrou 3/4", brise-jet à 3 l/min (à débit réglable par clé Allen de 2,5 mm)	963150125F	66,74 €	M
<b>Bec par dessus Ø 22 H.100</b>			
avec écrou 3/4" et sortie BIOSAFE	963150923F	75,13 €	-
<b>Bec par dessous orientable H.46</b>			
avec écrou 3/4" et brise-jet monté pour mitigeurs 2446	943150	57,38 €	-
<b>Bec par dessous fixe H.46</b>			
avec écrou 3/4" et brise-jet monté pour mitigeurs 2456	943151	63,94 €	-



## FIXATIONS

Kits de fixation renforcés pour robinetterie d'évier sur gorge			
Platine de fixation	256P	9,76 €	N
Platine de fixation avec tiges filetées	256FIX	12,22 €	O

## ÉLECTROVANNES

Pour lavabo, douche et WC			
12 V MM3/8" pour TEMPOMATIC 1 et 2, BINOPTIC et TEMPOMATIC lavabo	495612	48,48 €	A
12 V MM1" pour TEMPOMATIC WC sauf 463326	461035	107,48 €	-
12 V MM1" pour TEMPOMATIC WC 463326	461034	360,46 €	-
6 V pour TEMPOMATIC 3 lavabo (ancien design)	479651	109,91 €	B
6 V pour TEMPOMATIC 4 lavabo (avec réglage débit)	479650	109,91 €	-
6 V pour TEMPOMATIC 5	479666	104,12 €	-
6 V MM3/8" pour TEMPOMATIC 1 et 2, BINOPTIC	495606	109,91 €	-
6 V MM1/2" pour colonne de douche SECURITHERM	479665	109,91 €	-
Module électronique pour TEMPOMATIC WC bicommande	461032	109,91 €	C

## BOÎTIERS ÉLECTRONIQUES

Pour lavabo, douche et WC			
230/12 V standard avec fonction "rinçage périodique", avec transfo pour lavabo	495444BC	201,84 €	D
230/12 V multifonction avec transfo pour lavabo, douche...	495445BC	297,92 €	D
6 V à piles pour lavabo	495446BC	347,62 €	D
6 V à pile intégrée pour TEMPOMATIC 3 lavabo	492446	194,00 €	E
6 V à piles intégrées pour TEMPOMATIC 4 lavabo	490446	194,00 €	F
6 V pour TEMPOMATIC 4 lavabo secteur	490450	194,00 €	F
230/12 V multifonction avec transfo pour chasse bifonction type 463...	463000	302,22 €	G

## ALIMENTATIONS ÉLECTRIQUES

Pour TEMPOMATIC 4 lavabo sur secteur			
Encastrable 6 V	490240	95,60 €	H
Prise 6 V	490241	61,46 €	I
Rallonge	490230EXT	20,88 €	-

## DÉTECTEURS

Pour lavabo, douche et WC			
Avec câble 0,10 m	495009	77,37 €	J
Avec câble 0,70 m	495070	86,81 €	J
Avec câble 1,50 m	495149	95,72 €	J
Avec câble 5 m	495499	145,38 €	J
Pour lavabo BINOPTIC et TEMPOMATIC 2, câble 0,70 m	CEL378V	67,40 €	-
Pour lavabo BINOPTIC et TEMPOMATIC 2, câble 1,50 m	CEL378150V	86,41 €	-
Pour lavabo BINOPTIC et TEMPOMATIC 2, câble 5 m	CEL378499V	145,38 €	-
Pour TEMPOMATIC WC automatique/volontaire, avec câble (ancien design)	463399	204,59 €	J

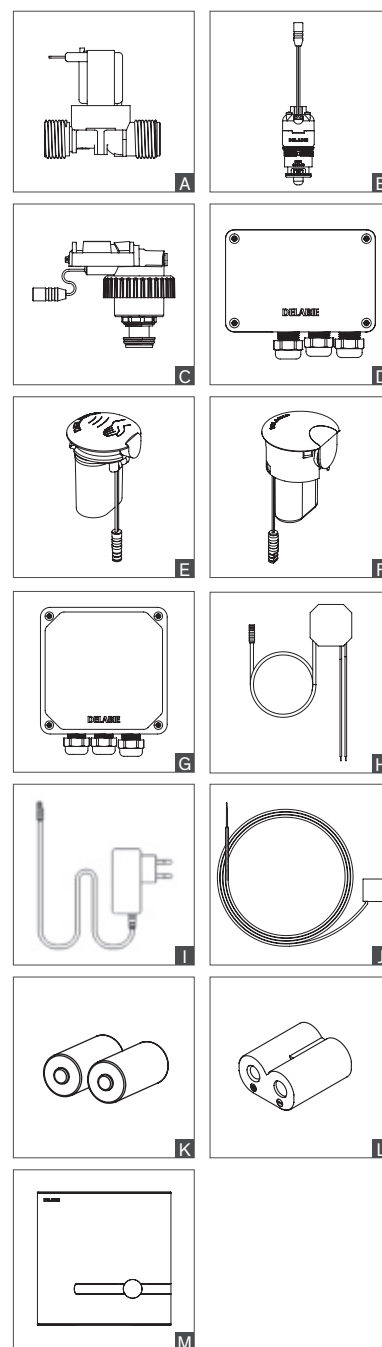
N.B. : le câble ne doit être ni rallongé ni coupé

## PILES

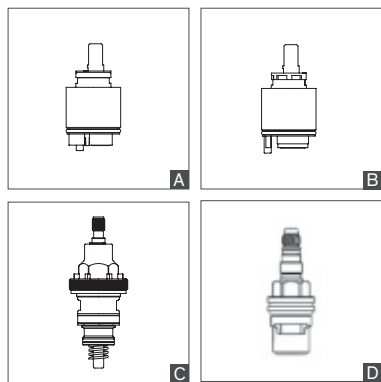
Pour lavabo, douche et WC			
2 piles 3 V Lithium CR123 17345	990123	18,93 €	K
1 pile 6 V Lithium 223 CR-P2	990223	21,29 €	L

## PLAQUES DE COMMANDE AVEC ÉLECTRONIQUE INTÉGRÉE

Pour TEMPOMATIC WC bicommande			
6 V à piles intégrées - finition Inox brossé	464PISP	351,82 €	M
230/12 V - finition Inox brossé	464PISS	417,11 €	M
Pour TEMPOMATIC Connect WC			
6 V à piles intégrées - finition Inox brossé	465PISP	380,00 €	-
230/12 V - finition Inox brossé	465PISS	380,00 €	-







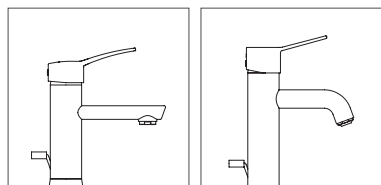
## LAVABOS - ÉVIERS ET DOUCHES

### Mitigeurs à cartouche céramique

	Pochette rénovation	Cartouche complète	Type
<b>Cartouches Ø 40</b>			
<b>Cartouches standards</b>			
<b>Avec embase, avec limiteur de débit</b>			
2206, 2406, 2420, 2421, 2445, 2446, 2452, 2455, 2456, 2520, 2521, 20121, 20421 2720/2721 (jusqu'à 12/2022), 2820/ 2821 (jusqu'à 05/2023) 2539, 2739 (jusqu'à 10/2016) 2220, 2221 (jusqu'à 12/2019), 2565 (jusqu'à 10/2020)	-	- N009AG75	36,64 € A
<b>Avec embase, sans limiteur de débit</b>			
2211, 2211L (après 12/2017) 2239, 2252S, 2439, 2538, 2539, 2739	-	- N109AG75	32,49 € -
<b>Sans embase, avec limiteur de débit</b>			
20164T1, 20164T4, 20464T1, 20464T4, 20870T1, 20870T3, 20871T1, 20871T3	753256	8,68 € N201AG75	69,97 € -
<b>Sans embase, sans limiteur de débit</b>			
2210, 2519, 2543, 2597 2211, 2211L, 2599 (jusqu'à 12/2017)	-	- N148AA75	31,35 € -
<b>Sans embase, avec limiteur de débit</b>			
2246, 2410, 2443, 2561C, 2562C, 2569, 2595 2564 (jusqu'à 10/2020), 2522, 2870 (jusqu'à 10/2021)	753256	8,68 € N248AA75	36,64 € -
<b>Sans embase, avec limiteur de débit 9 l/min</b>			
2210, 2510	753256	8,68 € N249AA75	36,64 € -
<b>Cartouches Ø 35</b>			
<b>Cartouche standard avec embase</b>			
2506T2, 2506T3, 2542, 2599 2564Tx, 2565Tx (après 10/2020) 2870/2871 (après 10/2021)	-	- NS262	36,64 € -
2620, 2621, 2620MINI, 2621MINI	-	- NSB262	36,64 € -
2220, 2220L, 2221, 2221L (après 01/2020) 2506T1, 25061T1 2720, 2721 (à partir de 12/2022), 2820/2821 (à partir de 05/2023)	-	- N222	36,64 € -
<b>Cartouche standard séquentielle avec embase</b>			
2436, 2436S, 2437, 2437S 2640, 2640S, 2641, 2641S	-	- N243I - N243	57,17 € - 48,85 € -
<b>Mitigeurs à cartouche céramique d'équilibrage de pression</b>			
<b>Cartouche Ø 40 avec embase</b>			
2211EP, 2211LEP, 2239EP, 2439EP, 2445EP, 2445LEP, 2446EP, 2446LEP, 2455EP, 2455LEP, 2456EP, 2456LEP, 2520EP, 2521EP, 2539EP, 2739EP, 2739TEP 2720EP/2721EP (jusqu'à 12/2022) 2820EP/2821EP (jusqu'à 05/2023) 2565TxEP (jusqu'à 10/2020)	-	- N252	94,10 € B
<b>Cartouche Ø 35 avec embase</b>			
2542EP, 2599EP, 2620EP, 2621EP, 2620MINIEP, 2621MINIEP 2564TxEP, 2565TxEP, 2870TxEP, 2871TxEP (après 10/2020) 2720/2721EP (à partir de 12/2022) 2820/2821EP (à partir de 05/2023)	-	- N262	85,33 € -
<b>Mitigeurs à cartouche thermostatique</b>			
<b>Cartouche thermostatique séquentielle</b>			
H9610, H9610S, H9611, H9611S	-	- N961	179,36 € -
H9631, H9633	-	- N962	194,62 € -
H9600, H9605, H9612, H9613, H9620, H9625, H9642	-	- N960	179,36 € -
H9630, H9630S, H9632, H9634, H9635, H9636, H9637, H9638, H9639, H9640, H9640S, H9641	-	- N963	179,36 € -
<b>Cartouche thermostatique</b>			
H9739 et H9739S	-	- N97L	156,81 € -
H9741, H9741S, H9752S	-	- N97LR	156,81 € C
H9716 et H9726	-	- N9726	177,68 € -
9768, 9769, H9768, H9768S, H9769 et H9769S	-	- N9769	190,59 € -
792400, 792410, 792...	-	- 743792	125,01 € -
<b>Tête céramique 1/2" 1/4 de tour</b>			
9741, H9716, H9726, H9739, H9752S	-	- 9741TET	31,58 € D

### Nouveau et ancien design

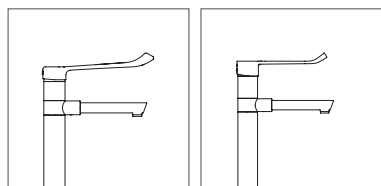
#### Gamme 2720/2820



2720, 2820  
Ancien design

2720, 2820  
Nouveau design

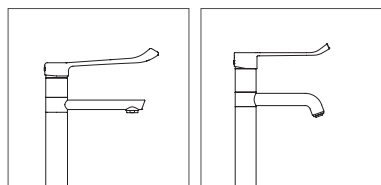
#### Gamme 2870/2871



2870, 2871  
Ancien design

2870, 2871  
Nouveau design

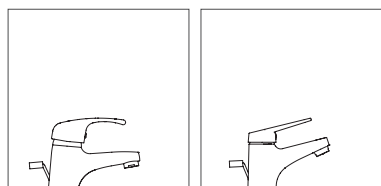
#### Gamme 2564/2565



2564, 2565  
Ancien design

2564, 2565  
Nouveau design

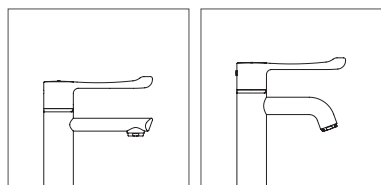
#### Gamme 2220/2221



2220, 2221  
Ancien design

2220, 2221  
Nouveau design

#### Gamme H9600/H9605



H9600/H9605  
Ancien design

H9600/H9605  
Nouveau design

**Contrepoids**

	Pochette rénovation	Cartouche complète	Type
<b>Contrepoids pour mitigeurs à douchette extractible</b>			
2211, 2211EP, 2211L, 2211LEP, H9612, 1316 2599, 2599EP, H9613	2211CP	11,27 €	- - A

**LAVABOS - ÉVIERS ET DOUCHES****Robinetterie non-manuelle**

TEMPOGENOU 734100, 735100, 735000, 735400, 735447	-	-	743305	43,57 €	B
MONOFOOT 736001, 736101, 736102	753736	19,71 €	-	-	-
MIXFOOT 739000, 739100, 739102	753739	26,73 €	-	-	-

**WC SANS RÉSERVOIR****Cartouches**

	Pochette rénovation	Cartouche complète	Type
<b>Pour TEMPOFLUX 2</b>			
762901, 762902, 769150, 576211, 578300, 578305	-	-	743622 71,02 € C
576227, 578400, 578405	-	-	743677 103,58 € -
<b>Pour TEMPOFLUX 3</b>			
763000, 763040, 763041	-	-	743765 36,08 € D

**Plaques de commande****Pour TEMPOFLUX 3 encastrable**

Finition Inox brossé	763PIM	107,64 €	-
Finition métal chromé	763PMM	191,49 €	-

**LAVE-BASSIN****Tête céramique 1/2", 1/4 de tour à droite**

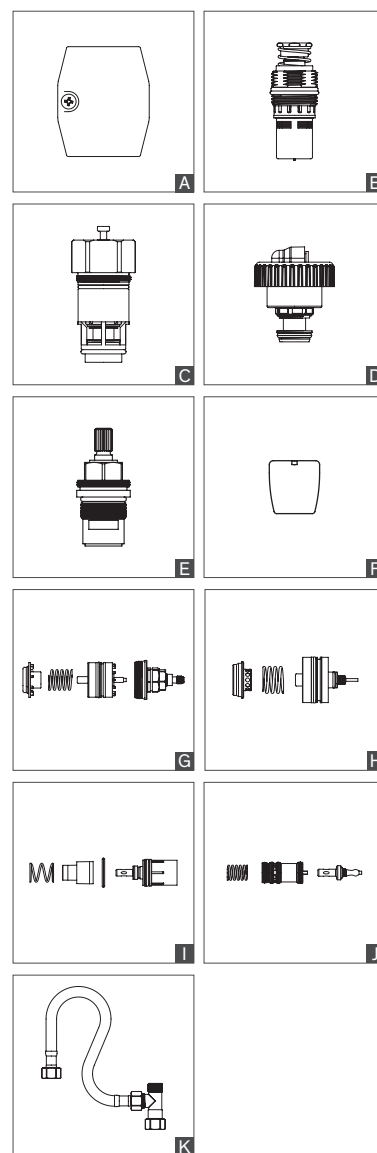
158100, 2591, 2592, 2594	-	-	P482AJ75	23,95 €	E
<b>Diffuseur</b>					
15846, 434000, 434065	434000D	6,42 €	-	-	F

**MITIGEURS THERMOSTATIQUES CENTRALISÉS**

	Kit de rénovation	Type
<b>Pour PREMIX SECURIT après juin 2008</b>		
731052, 731053	753750	123,98 € G
731054, 731055	753755	156,18 € H
<b>Pour PREMIX CONFORT après juin 2008</b>		
731002, 731200, 731003, 731300	753730	113,18 € G
731004, 731400, 731005, 731500	753735	156,18 € H
<b>Pour PREMIX COMPACT</b>		
733015, 733016, 733020, 733021 (ancien design)	753733	39,60 € I
733015, 733020 (nouveau design)	753734	39,60 € -
<b>Pour PREMIX NANO</b>		
732012, 732016, 732115, 732116, 732216	743732	38,22 € J
Kit de connexion 3/8" pour 732216	732515	41,79 € K

**DISTRIBUTEURS DE SAVON**

<b>DISTRIB SAVON</b>				
729008, 729108, 729508	729302	19,23 €	729308	69,39 € -
729012, 729112, 729512	729302	19,23 €	729312	74,70 € -
729150, 729200	729302	19,23 €	729303	69,39 € -



## CERTIFICATIONS EUROPÉENNES ET MONDIALES

### ACS

**ACS** : Attestation de Conformité Sanitaire  
Directive CPDW  
Arrêté du 29 mai 1997 modifié  
Circulaire du Ministère de la Santé  
DGS/SD7A2002 n°571 du 25 novembre 2002

### CE

**Certification CE**  
pour les robinetteries automatiques :  
Directives 2014/30/UE  
et 2014/35/UE



**Certification NF**  
Norme française et européenne  
NF EN 816  
NF EN 817  
NF EN 1111  
NF EN 15091



**Certification ISO 9001**  
2015 du système  
de management  
de la qualité

## MARQUE NF, ROBINETTERIE SANITAIRE

En application du règlement NF robinetterie sanitaire, la société est autorisée à apposer la marque NF sur les produits désignés ci-après, conformes à la norme NF EN 817 et NF EN 1111.  
Décision n°341-M1-23/1 du 9 février 2023.

Cette décision est prononcée au vu des résultats de contrôles internes à l'entreprise, ceux-ci ayant été confirmés par les essais réalisés lors des visites effectuées par le CSTB et ceux réalisés au laboratoire du CSTB.

Elle annule et remplace toute décision antérieure. L'AFNOR reconduit au moins une fois par an le droit d'usage de la marque NF et le cas échéant, le modifie ou l'annule.

## ROBINETTERIE POUR LE MÉDICAL

Il existe depuis le 01/06/2017 des documents (DT077) spécifiques définissant les performances techniques et générales des robinetteries pour le médical dans le cadre de la marque NF : **NF M**.

Les robinetteries pour le médical se distinguent d'un produit classique par les critères suivants :

- L'accessibilité fait en sorte que l'intégralité de la manette doit être accessible pendant l'opération de nettoyage ;
- Pour les robinetteries monotrou, les alimentations eau chaude et eau froide sur le robinet doivent être en tubes cuivre ou en flexibles spécifiques au domaine d'utilisation (PEX, silicone) ;
- Pour les mitigeurs mécaniques de douche muraux, la manette de commande ne doit pas être à l'horizontale et/ou perpendiculaire au mur afin d'éviter tout risque de gêne ou de blessure ;
- Les orifices de sortie de robinetterie ne peuvent pas être équipés de régulateur de jet à tamis ;
- Les chambres de mélange sous pression en amont de l'obturateur ne sont pas permises ;
- Pour vérifier le vieillissement des matériaux de la robinetterie aux cycles de désinfection rencontrés dans les installations des réseaux d'eau intérieurs, les robinetteries sont soumises à des traitements de désinfection chimiques de type préventif et curatif ;
- Pour les robinetteries de lavabo ou évier, les hauteurs et longueurs de bec sont plus importantes afin de pouvoir installer des filtres terminaux sans restreindre le confort d'usage ;
- Les manettes sont plus longues améliorant la préhension et l'ergonomie.

### Mitigeurs thermostatiques

Nature du produit	Références	Classe acoustique	Lap	Classement
Douche	H9741	IB	19	E <sub>0</sub> C <sub>1</sub> A <sub>2</sub> U <sub>3</sub>

### Mitigeurs mécaniques

Nature du produit	Références	Classe acoustique	Lap	Classement
Évier	2210	II*	30	E <sub>0</sub> C <sub>1</sub> A <sub>2</sub> U <sub>3</sub>
Lavabo	2220/2221	I	13	E <sub>00</sub> C <sub>2</sub> A <sub>3</sub> U <sub>3</sub>
Douche	2239	I	16	E <sub>0</sub> C <sub>1</sub> A <sub>2</sub> U <sub>3</sub>
Évier	2510	II*	30	E <sub>0</sub> C <sub>1</sub> A <sub>1</sub> U <sub>3</sub>
Lavabo	2520/2521	I	12	E <sub>00</sub> C <sub>2</sub> A <sub>3</sub> U <sub>3</sub>
Lavabo	2522	I*	12	E <sub>00</sub> C <sub>2</sub> A <sub>3</sub> U <sub>3</sub>
Douche	2539	IIA	27	E <sub>0</sub> C <sub>2</sub> A <sub>1</sub> U <sub>3</sub>

**La plupart des robinetteries de la gamme santé DELABIE sont conformes à ces critères.**

**Certaines robinetteries sont déjà certifiées NF Médical ou le seront courant 2024.**

### Mitigeurs à ouverture et fermeture automatiques

Nature du produit	Références	Classe acoustique	Lap	Classement
Évier	20164T1/20464T1	I*	14	E <sub>00</sub> C <sub>2</sub> A <sub>3</sub> U <sub>3</sub>
Lavabo	494000 494006	I*	14	E <sub>00</sub> C <sub>2</sub> A <sub>3</sub> U <sub>3</sub>
Lavabo	495253/495257	I*	14	E <sub>00</sub> C <sub>2</sub> A <sub>3</sub> U <sub>3</sub>

### Mitigeurs mécaniques muraux

Nature du produit	Références	Classe acoustique	Lap	Classement
Lavabo	2640	En cours de certification		
Douche	2739/2739S	I	14	E <sub>0</sub> C <sub>2</sub> A <sub>3</sub> U <sub>3</sub>

### Mitigeurs thermostatiques

Nature du produit	Références	Classe acoustique	Lap	Classement
Douche	H9630/H9640	En cours de certification		
Douche	H9768/H9768S	I*	17	E <sub>0</sub> C <sub>2</sub> A <sub>2</sub> U <sub>3</sub>
Douche	H9769	I*	17	E <sub>0</sub> C <sub>2</sub> A <sub>2</sub> U <sub>3</sub>

### Mitigeurs mécaniques monotrou

Nature du produit	Références	Classe acoustique	Lap	Classement
Lavabo	2565T1/2564T1	I	16	E <sub>00</sub> C <sub>2</sub> A <sub>2</sub> U <sub>3</sub>
Lavabo	2620/2621	I	12	E <sub>00</sub> C <sub>2</sub> A <sub>3</sub> U <sub>3</sub>
Lavabo	2721L	I	8	E <sub>00</sub> C <sub>2</sub> A <sub>3</sub> U <sub>3</sub>
Lavabo	2821L	I	9	E <sub>00</sub> C <sub>2</sub> A <sub>3</sub> U <sub>3</sub>

## QU'EST-CE QUE LA MARQUE NF ?

**La marque NF apposée sur un produit atteste que celui-ci est conforme aux normes le concernant et éventuellement à des spécifications techniques complémentaires demandées par le marché.**

Les caractéristiques fixées et contrôlées par AFNOR (*Association Française de Normalisation*) sont précisées dans des cahiers des charges appelés règles de certification, élaborés en concertation avec les fabricants, les distributeurs, les associations de consommateurs, les laboratoires et les pouvoirs publics.

### • ROBINETTERIE SANITAIRE

Le CSTB (*Centre Scientifique et Technique du Bâtiment*) effectue les essais sur des produits et les audits des entreprises dans le cadre de cette application. Les règles de certification concernant les produits relatifs à la robinetterie sanitaire ont le numéro 077.

## COMMENT RECONNAÎTRE UN PRODUIT NF ?

Pour distinguer les produits admis à la marque NF de ceux qui ne le sont pas, pour les reconnaître dans le commerce ou lors de l'installation, le sigle NF est apposé sur les produits eux-mêmes.

## SUR QUELS PRODUITS TROUVE-T-ON LA MARQUE NF ?

La marque NF est apposée sur les produits suivants et précise des classements pour certains de ceux-ci :

### • ROBINETTERIE SANITAIRE

- Robinets simples et mélangeurs ;
- Mitigeurs mécaniques ;
- Mitigeurs thermostatiques ;
- Régulateurs de jets ;
- Douches pour robinetterie sanitaire ;
- Douchettes extractibles pour mitigeurs d'éviers et de lavabos ;
- Flexibles de douches pour robinetterie sanitaire ;
- Flexibles de douchettes extractibles pour robinetterie sanitaire pour les systèmes d'alimentation en eau de type 1 et 2 ;
- Dispositifs de vidage ;
- Robinets à fermeture automatique
- Robinets d'arrêt montés :
  - en amont d'une robinetterie sanitaire ;
  - sur un réservoir de chasse ;
  - pour alimenter une machine à laver ;
- Sélecteur multivoies ;
- Inverseur à retour automatique famille H type C ;
- Robinets à fermeture et ouverture électronique ;
- Régulateurs de débit ;
- Robinets pour le milieu médical.

## QU'APPORTE LA MARQUE NF ?

La marque NF est apposée sur les produits suivants et précise des classements pour certains de ceux-ci :

### • ROBINETTERIE SANITAIRE

La marque NF - ROBINETTERIE SANITAIRE certifie la conformité des produits aux règles de certification NF 077 approuvées par AFNOR Certification. Elle vérifie l'aspect général, la résistance à la corrosion, l'interchangeabilité, la durabilité, etc. Les performances réelles des robinetteries sont précisées dans les classements.

### > Pour les mitigeurs mécaniques

- la qualité du revêtement ;
- l'interchangeabilité des robinets ;
- l'étanchéité avant et après l'essai d'endurance ;
- l'intercommunication entre eau froide et eau chaude ;
- les débits adaptés à l'utilisation ;
- le confort d'utilisation en fonction de la sensibilité, de la fidélité et de la constance de température ;
- les performances mécaniques ;
- la résistance à l'usure pour les organes mobiles ;
- les performances acoustiques.

### > Pour les mitigeurs thermostatiques

- la qualité du revêtement ;
- l'interchangeabilité des robinets ;
- l'étanchéité avant et après l'essai d'endurance ;
- l'intercommunication entre eau froide et eau chaude ;
- les débits adaptés à l'utilisation ;
- le comportement au réglage ;
- la fidélité du réglage ;
- la sensibilité du réglage ;
- la constance de température de l'eau mitigée en fonction
  - de la variation de débit ;
  - de la variation de pression ;
  - de la variation de la température d'eau chaude ;
- l'exactitude ;
- la sécurité : la coupure d'eau froide et l'efficacité de la butée ;
- les performances mécaniques ;
- la résistance à l'usure pour les organes mobiles ;
- les performances acoustiques.

### Le classement ECAU/EChAU pour les mitigeurs mécaniques :

Les caractéristiques servant de base sont au nombre de 4 et les lettres E.A.U. ont les significations suivantes :

- le débit (E comme Écoulement) ;
- le bruit (A comme Acoustique) ;
- l'endurance (U comme Usure) ;
- la résistance aux sollicitations de pressions alternées pour les obturateurs céramiques.

La caractéristique C ou Ch (comme confort, économie d'eau et d'énergie) correspond aux paramètres propres de ces produits (dimensions, effort de manœuvre et système d'économie d'eau).

La caractéristique C se réfère au domaine du domestique alors que la caractéristique Ch renvoie aux ERP (EHPAD, maison de retraite non médicalisée...).

Les modalités du classement des robinets sont rappelées ci-après :

		pour les mitigeurs mécaniques		pour les mitigeurs thermostatiques	
Écoulement E	Q l/min. mesuré sous 3 bar	E00	4 l/min ≤ Q < 6 l/min	4 l/min ≤ Q < 6 l/min	
		E0	9 l/min ≤ Q < 12 l/min	9 l/min ≤ Q < 12 l/min	
		E1	12 l/min ≤ Q < 16 l/min	12 l/min ≤ Q < 16 l/min	
		E2	16 l/min ≤ Q < 20 l/min	16 l/min ≤ Q < 20 l/min	
		E3	20 l/min ≤ Q < 25,2 l/min	20 l/min ≤ Q < 25 l/min	
		E4	Q < 25,2 l/min	Q < 25 l/min	
Pour les robinetteries de baignoire, la classe minimale est E3					
Confort C	Type	C1	Dimensions, effort de manœuvre	Dimensions, effort de manœuvre	
		C2	Système d'économie d'eau	Système d'économie d'eau	
		C3	Système d'économie d'énergie	Système d'économie d'énergie	
Confort Ch	Type	Ch1	Dimensions	Dimensions	
		Ch2	Système d'économie d'eau	Système d'économie d'eau	
		Ch3	Système d'économie d'énergie	Système d'économie d'énergie	
Acoustique A	Lap dB (A)	A1	20dB (A) < Lap ≤ 30 dB (A)	20dB (A) < Lap ≤ 30 dB (A)	
		A2	15dB (A) < Lap ≤ 20 dB (A)	15dB (A) < Lap ≤ 20 dB (A)	
		A3	Lap ≤ 15 dB (A)	Lap ≤ 15 dB (A)	
Usure U	Nbre de cycles	U3	Équipage mobile d'obturation : 175 000 cycles Bec mobile : 200 000 cycles Inverseur bain-douche : 80 000 cycles	Équipage mobile d'obturation : 500 000 cycles Cartouche thermostatique : 50 000 cycles Bec mobile : 200 000 cycles Inverseur bain-douche : 80 000 cycles	

## CERTIFICATIONS EUROPÉENNES ET MONDIALES

 www.europeanwaterlabel.eu					
European Water Label (EU)	TMV3 (UK)	WRAS (UK)	BELGAQUA (BE)	WATERMARK (AU)	KIWA (NL)
					
DIN-DVGW (DE)	SINTEF (NOR)	PZH (PL)	ZNAK BUDOWLANY B (PL)	GA (HK)	WELS (HK)

## LES ATOUTS D'UNE ROBINETTERIE SPÉCIFIQUE POUR ÉTABLISSEMENTS DE SANTÉ

Le Groupe DELABIE, soucieux de préserver l'avenir, contribue au développement durable, en limitant l'utilisation des ressources naturelles.

### Économie d'eau

Les robinetteries DELABIE (automatiques et temporisées) limitent le gaspillage et la négligence des utilisateurs.

Les volumes d'eau sont optimisés au juste nécessaire, sans altérer l'efficacité et le confort d'utilisation.

« Choisir les produits DELABIE c'est faire le choix de produits respectueux de l'environnement »

La fermeture automatique des robinetteries limite le gaspillage et la négligence des utilisateurs. Elle s'effectue au retrait du champ de détection (pour les robinetteries automatiques) ou après un temps d'écoulement (pour les robinetteries temporisées) : 7 secondes pour les lavabos et les WC et 30 pour les douches.

Pour une optimisation parfaite de la ressource en eau, les débits des robinetteries sont réduits jusqu'à 1,4 l/min pour les lavabos et 6 l/min pour les douches.

La double touche 3 l/6 l des WC et les programmes de rinçages adaptables sur les robinetteries électroniques sont d'autres moyens supplémentaires pour économiser de l'eau.

Les robinetteries DELABIE respectent la démarche environnementale et éthique

### Solutions temporisées GREEN

Les robinetteries temporisées DELABIE sont conçues en matériaux durables 100 % recyclables. Leur durée de vie est supérieure à 500 000 manœuvres.

### Solutions électroniques économes

Les robinetteries automatiques DELABIE ont besoin de très peu d'énergie pour fonctionner. Les modèles à piles ont une autonomie moyenne de 3 à 6 ans. Ils fonctionnent avec des piles standard, abordables et recyclables.

### Système de chasse d'eau directe WC efficace

Les chasses d'eau sont un poste important de consommation d'eau sanitaire.

Sur les réservoirs, les fuites sont presque invisibles et peuvent vite faire grimper la facture d'eau.

DELABIE développe exclusivement des systèmes de chasse directe sans réservoir. Reliée directement au réseau, la chasse est plus efficace, sans stagnation d'eau et avec un risque de fuite moindre.

Les mécanismes de chasse sont renforcés pour un usage intensif.

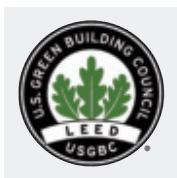
Sur les versions temporisées, la double touche 3 l/6 l, réglable à 2 l/4 l, contribue à baisser les volumes d'eau consommés. Les robinetteries automatiques peuvent proposer des rinçages intelligents en adaptant la chasse à l'usage qui en est fait.

### Des robinetteries durables

Outre leurs avantages indéniables en termes de développement durable, elles apportent aussi des garanties de fiabilité, de simplicité d'entretien et d'hygiène.

Retrouvez nos solutions spécifiques aux lieux publics dans notre catalogue dédié (DOC 609).

## LES PRINCIPAUX LABELS ENVIRONNEMENTAUX



### L'Américain LEED Leadership in Energy and Environmental Design

- Bâtiment à haute qualité environnementale
- Évaluation globale du bâtiment
- Système de crédits
- 4 niveaux de certification



### Le Britannique BREEAM BRE Environmental Assessment Method

- Construction durable
- Performances environnementales
- Immeubles neufs ou en rénovation
- Systèmes de crédits



### Le Français HQE Haute Qualité Environnementale

- Démarche environnementale
- Maîtrise du cycle de vie du bâtiment
- Système de points
- 3 niveaux de performance



### Le Néerlandais BREEAM NL BRE Environmental Assessment Method

- Construction durable
- Performances environnementales
- Immeubles neufs ou en rénovation
- Systèmes de crédits



### L'Allemand DGNB Deutsche Gesellschaft für Nachhaltiges Bauen

- Qualité et construction durables
- Solutions hydro-économiques
- Bâtiments neufs
- Systèmes de points à 3 niveaux de certification



### L'Allemand BNB Bewertungssystem Nachhaltiges Bauen für Bundesgebäude

- Démarche durable
- Maîtrise du cycle de vie du bâtiment
- Bâtiments publics
- Système de points à 3 niveaux de performance



### L'oriental ESTIDAMA Développement durable

- Mode de vie durable
- Méthodologie de conception de bâtiments
- Préservation d'Abu Dhabi
- 3 niveaux de certification

### LABELS ENVIRONNEMENTAUX

Les performances des robinetteries DELABIE en termes d'économies d'eau et d'énergie, permettent d'atteindre les meilleurs niveaux des labels internationaux.



# DELABIE / Index des références

RÉF.	DÉSIGNATION	€ (HT)	P.	RÉF.	DÉSIGNATION	€ (HT)	P.
102400	Grille articulée Inox pour réf. 182400	67,96	192	188100	Lave-mains hygiène 1 trou rob Ø22 Inox 304 sat	772,72	189
120270	Lavabo TRAPEZ sans trou rob. sans trop plein Inox 304 satiné	422,16	196	188200	Lave-mains hygiène 2 trous rob Ø22 entraxe 150 Inox 304 sat	772,72	189
120400	Lavabo PMR XS évac. vert. sans trou rob. Inox 304 satiné	303,44	196	188300	Lave-mains hygiène 2 trous rob Ø22 et Ø30 Inox 304 sat	772,72	189
120440	Lavabo FRAJU PMR sans trou rob sans trop plein Inox 304 sat	461,74	197	200000	Prémélangeur compact pr lavabo MF1/2', clapets antiretour	74,60	103
121270	Lavabo TRAPEZ trou rob. Ø35 centré sans trop plein Inox 304 sat	422,16	196	20002	2 x Becs BIOCLIP Inox L.129 Ø28	92,84	56/88
121440	Lavabo FRAJU PMR trou rob. Ø35 sans trop plein Inox 304 sat	461,74	197	20003	2 x Becs BIOCLIP Inox L.77 Ø28	87,43	56/88
123400	Lavabo PMR XS évac. vert. trou rob. Ø35 dte Inox 304 sat	303,44	196	20004	2 x Becs courbés laiton L.70 Ø28	85,00	88/89
1306T1	Bec tube orientable Ø22 H.140 L.150	94,10	101	20015	15 x Becs BIOCLIP jetables L.125 Ø22	85,60	56/88
1306T2	Bec tube orientable Ø22 H.260 L.200	108,96	101	20040	Bec filtrant BIOFIL 2M stérile L.138 Ø22	83,59	25/88
1306T3	Bec tube orientable Ø22 H.260 L.300	118,50	101	20040.10P	Remplacé par 20040	-	-
1316	Colonne orientable avec douchette extractible H.195 L.215	169,92	80/81	20050A.10P	Remplacé par 20250	-	-
132306	Lavabo MINERALCAST PMR mural L.785 trou rob. Ø35 centré	695,45	197	20050P.10P	Remplacé par 20250	-	-
158100	Rob. d'arrêt 1/2" à disconnecteur + tête céram. 1/4 de tour	102,67	183	20051A.10P	Remplacé par 20251	-	-
1583	Flexible armé blanc en PVC pr lave-bassin FF1/2' 1 m	25,27	183	20051P.10P	Remplacé par 20251	-	-
15846	Douchette hygiène pour lave-bassin M1/2" à gâchette inversée	105,02	183	20060.10P	Remplacé par 20261	-	-
1585	Support dchette mural en applique pr dchette à bouton poussoir	17,49	183	20061.10P	Remplacé par 20261	-	-
180100	Fontaine à boire ILHA sur pied H.915 Inox 304 satiné	735,14	193	20164T1	Mit. auto. 230V à bec haut orientable H.165 L.160, lev. L.100	509,03	30
180110	Fontaine à boire ILHA JR sur pied H.800 Inox 304 satiné	694,98	193	20164T4	Mit. auto. 230V à bec haut orientable H.300 L.250, lev. L.100	554,96	63
180130	Bac à plâtre mural Inox 304 satiné	1 474,68	189	20250	Filtre robinet BIOFIL 2M stérile à jet douchette	74,00	23
180140	Combi lavabo vidoir à poser Inox 304 satiné	1 051,72	190	20251	Filtre robinet BIOFIL 2M stérile à jet droit	74,00	23
180150	Vidoir à poser Inox 304 satiné	740,74	190	20261	Filtre douche vissable BIOFIL 2M stérile	83,02	24
180170	Vidoir mural Inox 304 satiné	415,58	192	20350	Filtre robinet BIOFIL 3M stérile à jet douchette	89,63	23
1801T2	Mitigeur lavabo mural + 1 bec BIOCLIP jetable, fix. panneau	99,40	101	20351	Filtre robinet BIOFIL 3M stérile à jet droit	89,63	23
180300	Lave-mains SXL sur pied trou rob. Ø22 à droite Inox 304 sat.	769,82	194	20361	Filtre douche vissable BIOFIL 3M stérile	92,65	24
180330	Lave-mains GENOU mural trou rob. Ø22 à droite Inox 304 sat.	514,52	194	204001	Bec fixe sur vasque M1/2" - L.150 H.170 Ø16 brise-jet 3 l/min	67,50	101
1804T2	Mitigeur lavabo mural + 2 becs BIOCLIP Inox, fix. panneau	175,08	-	20450	Filtre robinet BIOFIL 4M stérile à jet douchette	98,66	23
180800	Fontaine à boire SD avec robinet rince-bouche Inox 304 sat.	415,58	193	20451	Filtre robinet BIOFIL 4M stérile à jet droit	98,66	23
180810	Fontaine à boire SD avec robinet col de cygne Inox 304 sat.	428,37	193	20461	Filtre douche vissable BIOFIL 4M stérile	101,66	24
180820	Fontaine à boire SD rince-bouche + col de cygne Inox 304 sat	527,70	193	20464T1	Mit. auto. à piles, bec haut orientable H.165 L.160, lev.L.100	576,80	30
181000	Auge chirurgic. dossierer haut L.700 Inox 304 satiné	1 477,56	188	20464T4	Mit. auto. à piles, bec haut orientable H.300 L.250, lev.L.100	601,22	63
181020	Auge chirurgic. dossierer court L.700 Inox 304 satiné	1 345,64	188	20801T2	Rob. auto. mural + 1 bec BIOCLIP jetable, fixation s/panneau	364,42	84
181100	Auge chirurgicale L.700 1 trou rob Ø22 Inox 304 satiné	1 477,56	188	20804T2	Rob. auto. mural + 2 becs BIOCLIP Inox, fixation s/panneau	443,09	-
181200	Auge chirurg L.700 2 trous rob Ø22 entraxe 150 Inox 304 sat	1 477,56	188	20870T1	Mitigeur auto. à bec orient. H.160 + 2 becs BIOCLIP Inox	590,01	-
181310	Lave-mains SXS sans robinetterie Inox 304 sat.	286,57	195	20870T3	Mitigeur auto. à bec orient. H.300 + 2 becs BIOCLIP Inox	618,94	-
181320	Lave-mains SXS sans robinetterie avec dossierer Inox 304 sat.	340,12	195	20871T1	Mitigeur auto. à bec orient. H.160 + 1 bec BIOCLIP jetable	509,03	30
182000	Auge chirurgic. dossierer haut L.1400 Inox 304 sat.	1 820,58	188	20871T3	Mitigeur auto. à bec orient. H.300 + 1 bec BIOCLIP jetable	537,95	63
182020	Auge chirurgic. dossierer court L.1400 Inox 304 sat.	1 759,90	188	2210	Mit. évier mécanique à bec orient. H.145 L.215, man. ajourée	159,19	74
182060	Vidoir XL P à poser alim. horizontale Inox 304 satiné	1 411,07	191	2210L	Mit. évier mécanique à bec orient. H.145 L.215, levier Hygiène	175,08	74
182070	Vidoir XL P à poser alim. verticale Inox 304 satiné	1 411,07	191	2211	Mit. évier méca. bec orient/dche extrac. H.105 man. pleine	266,81	78
182100	Auge chirurgicale L.1400 2 trous rob Ø22 Inox 304 satiné	1 820,58	188	2211CP	Contrepois pour mitigeurs à douchette extractible	11,27	211
182160	Vidoir XL S mural alim. horizontale Inox 304 satiné	1 419,83	191	2211EP	Mit. évier EP bec orient/dche extrac. H.105 man. pleine	304,93	78
182200	Auge chirurg L.1400 4 trous rob Ø22 entraxe 150 Inox 304 sat	1 820,58	188	2211L	Mit. évier méca. bec orient/dche extrac. H.105, lev. Hygiène	273,18	78
182310	Lave-mains SXS mécanique complet Inox 304 sat.	534,29	195	2211LEP	Mit. évier EP bec orient/dche extrac. H.105, levier Hygiène	311,27	78
182320	Lave-mains SXS mécanique complet avec dossierer Inox 304 sat.	587,85	195	2220	Mit. lavabo méca. H.60, av tirette + vidage, manette ajourée	120,32	51
182400	Bac déversoir mural avec dossierer Inox 304 poli satiné	356,20	192	2220L	Mitigeur lavabo H.60, avec tirette et vidage, levier Hygiène	133,04	51
183000	Auge chirurgic. dossierer haut L.2100 Inox 304 sat.	1 926,12	188	2221	Mitigeur lavabo mécanique H.60, sans tirette, manette ajourée	116,84	51
183020	Auge chirurgic. dossierer court L.2100 Inox 304 sat.	1 846,94	188	2221L	Mitigeur lavabo mécanique H.60, sans tirette, levier Hygiène	128,42	51
183100	Auge chirurgicale L.2100 3 trous rob Ø22 Inox 304 satiné	1 926,12	188	222429	Clé de démontage pour brise-jet, aérateur, BIOSAFE M16,5/100	3,90	208
183200	Auge chirurg L.2100 6 trous rob Ø22 entraxe 150 Inox 304 sat	1 926,12	188	2239	Mitigeur de douche mécanique, manette ajourée, raccords S/C	152,87	135
184310	Lave-mains SXS électronique complet Inox 304 sat.	875,74	195	2239EP	Mitigeur de douche EP, manette ajourée, raccords S/C	211,89	135
184320	Lave-mains SXS électronique complet avec dossierer Inox 304 sat.	927,98	195	2239EPHYG	Ensemble de dche autovidable av mit. méca. 2239EP, racc. S/C	264,37	135
185000	Auge chirurgic. HYGIENE dossierer haut L.700 Inox 304 satiné	1 798,34	187	2239EPKIT	Colonne de douche av mitigeur mécanique 2239EP, raccords S/C	301,93	135
185020	Auge chirurgic. HYGIENE dossierer court L.700 Inox 304 satiné	1 671,15	187	2239EPS	Mitigeur de douche EP, manette ajourée, raccords std	176,85	135
185100	Auge chirurgicale HYGIENE L.700 1 trou rob Ø22 Inox 304 sat.	1 798,34	187	2239EPSHYG	Ensemble dche autovid. av mit. mécanique 2239EPS, raccords std	229,33	135
185200	Auge chir HYGIENE L.700 2 trous rob Ø22 entraxe 150 Inox 304	1 798,34	187	2239EPSKIT	Colonne de douche av mitigeur mécanique 2239EPS, raccords std	266,87	135
186000	Auge chirurgic. HYGIENE dossierer haut L.1400 Inox 304 sat.	2 224,17	187	2239S	Mitigeur de douche mécanique, manette ajourée, raccords std	117,30	135
186020	Auge chirurgic. HYGIENE dossierer court L.1400 Inox 304 sat.	2 046,06	187	2252S	Mitigeur b-douche mural mécanique, man. ajourée, racc. std	196,91	135
186100	Auge chirurgic. HYGIENE L.1400 2 trous rob Ø22 Inox 304 sat.	2 224,17	187	2436	*Mit. mural séquentiel bec orient., S/C (épuis. puis 2641)	357,16	-
186200	Auge chir HYGIENE L.1400 4 trous rob Ø22 entrax 150 Inox 304	2 224,17	187	2436S	*Mit. mural séquentiel bec orient., std (épuis. puis 2641S)	322,13	-
187000	Auge chirurgic. HYGIENE dossierer haut L.2100 Inox 304 sat.	2 710,23	187	2437	*Mit. mural séquentiel bec fixe, racc. S/C (épuis. puis 2641)	363,00	-
187020	Auge chirurgic. HYGIENE dossierer court L.2100 Inox 304 sat.	2 489,29	187	2437S	*Mit. mural séquentiel bec fixe, racc. std (épuis. puis 2641S)	330,47	-
187100	Auge chirurgic. HYGIENE L.2100 3 trous rob Ø22 Inox 304 sat.	2 710,23	187	2443	Mitigeur douche mécanique encastré sous rosace Ø116	125,79	137
187200	Auge chir HYGIENE L.2100 6 trous rob Ø22 entrax 150 Inox 304	2 710,23	187	2445	Mit. mural méca. Securit. bec orient. L.200, man. ajrée, S/C	282,98	92
188000	Lave-mains hygiène avec dossierer haut Inox 304 satiné	772,72	189	2445EP	Mit. év. mural EP Securit. bec orient. L.200, man. ajrée, S/C	330,24	92

Les références précédées d'une \* sont disponibles jusqu'à épuisement des stocks. Références classées par ordre alphanumérique croissant.

RÉF.	DÉSIGNATION	€ (HT)	P.	RÉF.	DÉSIGNATION	€ (HT)	P.
2445EPS	Mit. év. mural EP Securit. bec orient. L.200, man. ajrée, std	296,02	92	2539S	Mitigeur de douche mécanique, manette ajournée, racc. std	141,54	134
2445L	Mit. mural méca. Securit. bec orient. L.200, levier Hyg., S/C	296,57	92	2539SHYG	Ensemble de douche autovid. av mit. mécanique 2539S, racc. std	240,26	134
2445LEP	Mit. év. mural EP Securit. bec orient. L.200, levier Hyg, S/C	343,81	92	2539SKIT	Colonne de douche av mitigeur mécanique 2539S, raccords std	278,37	134
2445LEPS	Mit. év. mural EP Securit. bec orient. L.200, levier Hyg, std	309,61	92	2541	Mitigeur douche encastrable étanche, kit 2/2 (+254BOX)	218,97	136
2445LS	Mit. mural méca. Securit. bec orient. L.200, levier Hyg, std	263,59	92	2541EP	Mitigeur douche EP encastrable étanche, kit 2/2 (+254CBOX)	255,06	136
2445S	Mit. mural méca. Securit. bec orient. L.200, man. ajrée, std	248,80	92	2542	Mit. méca. com. à distance, man. ajrée pr dchette extract.	128,96	81
2446	Mit. mural méca. Securit. bec orient. L.150, man. ajrée, S/C	278,17	92	2542EP	Mit. EP commande à distance, man. ajrée pr dchette extract.	167,07	81
2446EP	Mit. év. mural EP Securit. bec orient. L.150, man. ajrée, S/C	325,42	92	2543	*Mitigeur douche encastré étanche (épuis. puis 2541)	231,23	-
2446EPS	Mit. év. mural EP Securit. bec orient. L.150, man. ajrée, std	291,21	92	254BOX	Boîtier encastré étanche pr mit. méca. dche ss coude - kit 1/2	258,68	136
2446L	Mit. mural méca. Securit. bec orient. L.150, levier Hyg., S/C	291,75	92	254CBOX	Boîtier encastré étanche pr mit. méca. dche av coude - kit 1/2	288,75	136
2446LEP	Mit. év. mural EP Securit. bec orient. L.150, levier Hyg, S/C	339,00	92	2551	Mit. douche encastrable étanche av. coude, kit 2/2 (+254CBOX)	252,66	136
2446LEPS	Mit. év. mural EP Securit. bec orient. L.150, levier Hyg.,std	304,80	92	2551EP	Mit. douche EP encastrable étanche + coude, kit 2/2 (+254CBOX)	288,75	136
2446LS	Mit. mural méca. Securit. bec orient. L.150, levier Hyg, std	257,54	92	2564T1	Mit. lav. méca. à bec haut orientable H.165 L.140 levier Hyg.	214,03	57
2446S	Mit. mural méca. Securit. bec orient. L.150, man. ajrée, std	243,96	92	2564T1EP	Mit. lav. EP à bec haut orientable H.165 L.140 levier Hygiène	249,03	57
2455	*Mit. méca. bec fixe L.200, man. ajrée, S/C (épuis. puis 2641)	290,35	-	2564T2	Mit. lav. méca. à bec haut orientable H.165 L.220 levier Hyg.	225,04	57
2455EP	*Mit. EP bec fixe L.200, man. ajrée, S/C (épuis. puis 2445EP)	338,50	-	2564T2EP	Mit. lav. EP à bec haut orientable H.165 L.220 levier Hygiène	260,18	57
2455EPS	*Mit. EP bec fixe L.200, man. ajrée, std (épuis. puis 2445EPS)	306,01	-	2564T3	Mit. év. méca. à bec haut orientable H.305 L.140 levier Hyg.	237,27	71
2455L	*Mit. méca. bec fixe L.200, lev. Hyg., S/C (épuis. puis 2641)	301,19	-	2564T3EP	Mit. év. EP à bec haut orientable H.305 L.140 levier Hygiène	272,51	71
2455LEP	*Mit. EP bec fixe L.200, levier Hyg, S/C (épuis. puis 2445LEP)	349,35	-	2564T4	Mit. év. méca. à bec haut orientable H.305 L.220 levier Hyg.	246,14	71
2455LEPS	*Mit. EP bec fixe L.200, lev. Hyg, std (épuis. puis 2445LEPS)	318,05	-	2564T4EP	Mit. év. EP à bec haut orientable H.305 L.220 levier Hygiène	281,32	71
2455LS	*Mit. méca. bec fixe L.200, lev. Hyg, std (épuis. puis 2641S)	269,90	-	2564T5	Mit. lav. méca. à bec haut orientable H.205 L.170 levier Hyg.	222,25	57
2455S	*Mit. méca. bec fixe L.200, man. ajrée, std (épuis. puis 2641S)	257,87	-	2564T5EP	Mit. lav. EP à bec haut orientable H.205 L.170 levier Hygiène	257,48	57
2456	*Mit. méca. bec fixe L.150, man. ajrée, S/C (épuis. puis 2640)	284,36	-	2565T1	Mit. lavabo méca. à bec haut fixe H.165 L.140 levier Hygiène	190,89	57
2456EP	*Mit. EP bec fixe L.150, man. ajrée, S/C (épuis. puis 2446EP)	332,49	-	2565T1EP	Mit. lavabo EP à bec haut fixe H.165 L.140 levier Hygiène	226,72	57
2456EPS	*Mit. EP bec fixe L.150, man. ajrée, std (épuis. puis 2446EPS)	299,99	-	2565T3	Mit. évier méca. à bec haut fixe H.305 L.140 levier Hygiène	221,47	71
2456L	*Mit. méca. bec fixe L.150, lev. Hyg., S/C (épuis. puis 2640)	306,01	-	2565T3EP	Mit. évier EP à bec haut fixe H.305 L.140 levier Hygiène	256,70	71
2456LEP	*Mit. EP bec fixe L.150, levier Hyg, S/C (épuis. puis 2446LEP)	354,15	-	2565T5	Mit. lavabo méca. à bec haut fixe H.205 L.170 levier Hygiène	199,71	57
2456LEPS	*Mit. EP bec fixe L.150, lev. Hyg, std (épuis. puis 2446LEPS)	312,03	-	2565T5EP	Mit. lavabo EP à bec haut fixe H.205 L.170 levier Hygiène	234,95	57
2456LS	*Mit. méca. bec fixe L.150, lev. Hyg, std (épuis. puis 2640S)	263,87	-	256FIX	Platine de fixation + tiges filetées L.130 mm pour mitigeurs	12,22	208
2456S	*Mit. méca. bec fixe L.150, man. ajrée, std (épuis. puis 2640S)	251,85	-	256P	Platine de fixation pour mitigeurs	9,76	208
25061T1	Mitigeur lavabo à bec orientable H.195 L.150, sans tirette	213,16	58	2591	Lave-bassin rob. d'arrêt + douchette à gâchette à brise-jet	206,63	182
2506T1	Mitigeur lavabo à bec orient. H.195 L.150, av tirette+vidage	250,90	58	2592	Lave-bassin rob. d'arrêt + douchette à gâchette inversée	215,22	182
2506T2	Mitigeur évier à bec orientable H.220 L.200, sans tirette	218,12	73	2597	Mit. mécanique à bec orient. H.215 L.200 + douchette extrac.	386,88	79
2510	Mit. évier mécanique à bec orient. H.155 L.230, man. ajournée	185,10	75	2599	Mitigeur évier méca. av dchette extrac. H.195, man. ajournée	282,74	81
2510L	Mit. évier mécanique à bec orient. H.155 L.230, levier Hyg.	196,67	75	2599EP	Mitigeur évier EP av douchette extractible H.195, man. ajournée	318,83	81
2510T	Mitigeur évier à bec orientable H.155 L.230, manette pleine	185,10	75	260020	Inverseur encastré	315,05	145
2519	Mit. év. mural méca. bec orient. L.200 man. ajrée, racc. S/C	246,95	93	260021	Inverseur	57,84	145
2519L	Mit. évier mural méca. à bec orient. L.200, levier Hyg., S/C	258,99	93	2610EP	Mit. mural EP à bec BIOCLIP jetable L.180 racc. S/C, EA 150 mm	360,00	89
2519LS	Mit. évier mural méca. à bec orient.L.200 lev. Hyg. racc.std	207,60	93	2610EPS	Mit. mural EP à bec BIOCLIP jetable L.180 racc. std, EA 150 mm	330,00	89
2519S	Mit. évier mur. méca. bec orient. L.200 man.ajour. racc.std	195,39	93	2620	Mit. lavabo mécanique BIOSAFE H.95 av vidage, man. pleine	181,50	49
2520	Mit. lav. méca. H.85 L.135 av tirette + vidage, man. ajournée	168,90	50	2620EP	Mit. lavabo EP BIOSAFE H.95 av vidage, man. pleine	219,06	49
2520EP	Mit. lav. EP H.85 L.135 avec tirette + vidage, man. ajournée	207,08	50	2620MINI	Mit. lavabo mécanique BIOSAFE H.50 av vidage, man. pleine	166,08	49
2520L	Mit. lav. méca. H.85 L.135 av tirette + vidage, levier Hyg.	181,63	50	2620MINIEP	Mit. lavabo EP BIOSAFE H.50 av vidage, man. pleine	203,62	49
2520LEP	Mit. lav. EP H.85 L.135 av tirette + vidage, levier Hygiène	218,65	50	2621	Mit. lavabo mécanique BIOSAFE H.95 ss vidage, man. pleine	156,47	49
2520T	Mit. lav. méca. H.85 L.135 av tirette + vidage, man. pleine	168,90	50	2621EP	Mit. lavabo EP BIOSAFE H.95 ss vidage, man. pleine	194,02	49
2520TEP	Mit. lav. EP H.85 L.135 avec tirette + vidage, man. pleine	207,08	50	2621MINI	Mit. lav. méca. BIOSAFE H.50 ss vidage, man. pleine	141,04	49
2521	Mitigeur lav. méca. H.85 L.135, sans tirette, man. ajournée	146,92	50	2621MINIEP	Mit. lavabo EP BIOSAFE H.50 ss vidage, man. pleine	178,59	49
2521EP	Mitigeur lavabo EP H.85 L.135, sans tirette, manette ajournée	185,10	50	2640	Mit. lav. mural séq. à bec fixe et orient. L.120 racc. S/C	329,21	91
2521L	Mit. lavabo méca. H.85 L.135, sans tirette, levier Hygiène	158,50	50	2640S	Mit. lav. mural séq. à bec fixe et orient. L.120 racc. std	294,16	91
2521LEP	Mit. lavabo EP H.85 L.135, sans tirette, levier Hygiène	196,67	50	2641	Mit. lav. mural séq. à bec fixe et orient. L.200 racc. S/C	335,21	91
2521T	Mit. lavabo méca. H.85 L.135, sans tirette, manette pleine	146,92	50	2641S	Mit. lav. mural séq. à bec fixe et orient. L.200 racc. std	300,18	91
2521TEP	Mit. lavabo EP H.85 L.135, sans tirette, manette pleine	185,10	50	2664T1	Mit. méca. séquentiel à bec orient. H.160 L.160 levier Hyg.	248,73	55
2522	Mitigeur lavabo méca. à bec orient. H.100 L.170, man. ajournée	164,87	59	2664T2	Mit. méca. séquentiel à bec orient. H.160 L.250 levier Hyg.	260,30	55
2522L	Mitigeur lavabo méca. à bec orient. H.100 L.170, levier Hyg.	177,08	59	2664T3	Mit. méca. séquentiel à bec orient. H.300 L.160 levier Hyg.	271,87	72
2522T	Mitigeur lavabo méca. à bec orient. H.100 L.170, man. pleine	164,87	59	2664T4	Mit. méca. séquentiel à bec orient. H.300 L.250 levier Hyg.	279,97	72
2539	Mitigeur de douche mécanique, manette ajournée, racc. S/C	177,12	134	2664T5	Mit. méca. séquentiel à bec orient. H.200 L.200 levier Hyg.	255,67	55
2539EP	Mitigeur de douche EP, manette ajournée, raccords S/C	237,83	134	2665T1	Mit. méca. séquentiel à bec fixe H.160 L.160 levier Hyg.	225,59	55
2539EPHYG	Ensemble de douche autovidable av mitigeur 2539EP, racc. S/C	298,58	134	2665T3	Mit. méca. séquentiel à bec fixe H.300 L.160 levier Hyg.	248,73	72
2539EPKIT	Colonne de douche av mitigeur mécanique 2539EP, raccords S/C	336,68	134	2665T5	Mit. méca. séquentiel à bec fixe H.200 L.200 levier Hyg.	233,69	55
2539EPS	Mitigeur de douche EP, manette ajournée, raccords std	202,78	134	2720L	Mit. lav. méca. H.95 L.120, av tirette + vidage, levier Hyg.	219,53	43
2539EPSHYG	Ensemble de douche autovidable av mitigeur 2539EPS, racc. std	270,64	134	2720LEP	Mit. lavabo EP H.95 L.120, av tirette + vidage, levier Hyg.	266,59	43
2539EPSKIT	Colonne de douche av mitigeur mécanique 2539EPS, raccords std	308,73	134	2720T	Mit. lav. méca. H.95 L.120, av tirette + vidage, man. pleine	215,93	43
2539HYG	Ensemble de douche autovid. av mit. mécanique 2539, racc. S/C	275,84	134	2720TEP	Mit. lav. EP H.95 L.120, av tirette + vidage, manette pleine	250,90	43
2539KIT	Colonne de douche av mitigeur mécanique 2539, raccords S/C	313,96	134	2721L	Mit. lav. méca. H.95 L.120, ss tirette, lev. Hyg., flexibles	203,88	43

Les références précédées d'une \* sont disponibles jusqu'à épuisement des stocks. Références classées par ordre alphanumérique croissant.

# DELABIE / Index des références

RÉF.	DÉSIGNATION	€ (HT)	P.	RÉF.	DÉSIGNATION	€ (HT)	P.
2721LEP	Mit. lavabo EP H.95 L.120, ss tirette, lev. Hygiène, flexibles	250,90	43	378MCHLH	Remplacé par 378MCH	-	-
2721T	Mit. lavabo méca. H.95 L.120, sans tirette, manette pleine	194,86	43	379D13	BINOPTIC lav. M3/8" rob. TC 190 bec L.135 secteur + transfo	360,60	85
2721TEP	Mit. lavabo EP H.95 L.120, sans tirette, manette pleine	235,24	43	379DER	BINOPTIC lav. M3/8" rob. TC 190 bec L.205 secteur + transfo	360,60	85
2739	Mitigeur douche mécanique Securitouch, manette ajourée, S/C	233,53	133	379ENC	BINOPTIC lav. M3/8" rob. enc. bec L.200 secteur + transfo	369,89	85
2739EP	Mit. douche SECURITHERM EP, manette ajourée, racc. S/C	288,74	133	379MCH	BINOPTIC MIX lav. M3/8" mit. TC 110 secteur 230/12V +transfo	475,93	85
2739EPHYG	Ensemble dche autovid. av mit. Securitouch 2739EP, racc. S/C	352,57	133	379MCHL	Remplacé par 379MCH	-	-
2739EPKIT	Colonne de douche av mitigeur Securitouch 2739EP, raccords S/C	390,13	133	388015	BINOPTIC lavabo M3/8" robinet H.170 sur secteur 230/12V	376,15	65
2739EPS	Mit. douche SECURITHERM EP, manette ajourée, racc. std	253,69	133	388MCHLH	BINOPTIC MIX lav. M3/8" mitigeur H.170 sur secteur 230/12V	484,67	65
2739EPSHYG	Ensemble dche autovid. av mit. Securitouch 2739EPS,racc. std	317,53	133	398015	BINOPTIC lavabo M3/8" robinet H.250 sur secteur 230/12V	413,15	65
2739EPSKIT	Colonne de douche avec mitigeur Securitouch 2739EPS, racc. std	355,06	133	398MCHLH	BINOPTIC MIX lavabo M3/8" mitigeur H.250 sur secteur 230/12V	521,66	65
2739HYG	Ensemble dche autovid. av mit. Securitouch 2739, racc. S/C	297,45	133	434000	Douchette à gâchette HOSPITAL pour lave-bassin	101,42	183
2739KIT	Colonne de douche av mitigeur Securitouch 2739, raccords S/C	335,00	133	434000D	Diffuseur pour douchette lave-bassin	6,42	211
2739S	Mit. douche méca. Securitouch, man. ajourée basse, racc.std	198,48	133	434065	Douchette à gâchette à brise-jet HYGIÉNA pour lave-bassin	109,88	183
2739SHYG	Ensemble dche autovid. av mit. Securitouch 2739S, racc. std	262,40	133	434080	Flexible armé FF1/2" PVC blanc L.0,80 m	21,65	183
2739SKIT	Colonne de douche av mitigeur Securitouch 2739S, racc. std	300,02	133	434125	Flexible armé FF1/2" PVC blanc L.1,25 m	26,47	183
2739T	Mitigeur douche mécanique Securitouch, manette pleine, S/C	233,53	133	434182	Douchette à poussoir à jet non-ascendant pour lave-bassin	70,52	183
2739TEP	Mitigeur douche SECURITHERM EP, manette pleine, racc. S/C	288,74	133	440000	TEMPOMATIC 4 lav. F3/8" rob. 230/6V alim. enc. + rob. arrêt	393,33	34
2739TEPS	Mitigeur douche SECURITHERM EP, manette pleine, racc. std	253,69	133	440001	Remplacé par 440000	-	-
2739TS	Mitigeur douche mécanique Securitouch, manette pleine, std	198,48	133	440006	TEMPOMATIC 4 lavabo F3/8" rob. à piles 6V int + rob. d'arrêt	347,60	34
2820L	Mit. lavabo méca. BIOCLIP H.95 L.120, tirette, lev. Hygiène	329,73	41	440100	TEMPOMATIC 4 lav. F3/8" rob. 230/6V alimentation encastrable	388,76	34
2820LEP	Mit. lavabo EP BIOCLIP H.95 L.120, tirette, levier Hygiène	366,36	41	440101	TEMPOMATIC 4 lav. F3/8" rob. 230/6V alimentation prise	365,88	34
2820T	Mit. lavabo méca. BIOCLIP H.95 L.120, tirette, man. pleine	317,52	41	440106	TEMPOMATIC 4 lavabo F3/8" robinet à piles 6V intégrées	343,04	34
2820TEP	Mit. lavabo EP BIOCLIP H.95 L.120, tirette, manette pleine	354,14	41	441100	TEMPOMATIC lavabo robinet TC 30 mm secteur 230/12V bec L.170	350,00	84
2821L	Mit. méca. BIOCLIP H.95 L.120, ss tirette, lev. Hyg.,flexibles	311,41	41	441157	TEMPOMATIC lavabo rob. TC 155 sur secteur 230/12V bec L.170	423,87	-
2821LEP	Mit. lav. EP BIOCLIP H.95 L.120, ss tirette,lev. Hyg.,flexibles	348,04	41	441200	TEMPOMATIC lavabo rob. TC 165 sur secteur 230/12V bec L.170	360,00	84
2821T	Mit. lavabo méca. BIOCLIP H.95 L.120, ss tirette, man. pleine	299,20	41	442006	*TEMPOMATIC 3 LAV. 6V+ rob. d'arrêt (épuis puis 440006)	414,13	-
2821TEP	Mit. lavabo EP BIOCLIP H.95 L.120, ss tirette, manette pleine	335,85	41	442106	*TEMPOMATIC 3 LAV. à pile 6V intégrée (épuis puis 440106)	409,65	-
2870T1	Mitigeur méca. à bec BIOCLIP orient. H.180 L.185 + 2 becs Inox	289,22	-	443006	*TEMPOMATIC 3 LAV. mural 6V L.190 (épuis puis 443506)	452,18	-
2870T1EP	Mitigeur EP à bec BIOCLIP orientable H.180 L.185 + 2 becs Inox	318,15	-	443016	*TEMPOMATIC 3 LAV. 6V L.190 panneau 1-4mm (épuis puis 443516)	485,11	-
2870T3	Mitigeur méca. à bec BIOCLIP orient. H.320 L.185 + 2 becs Inox	312,35	-	443400	TEMPOMATIC 4 lavabo M1/2" rob mural 230/6V alim enc. L.130	393,33	86
2870T3EP	Mitigeur EP à bec BIOCLIP orientable H.320 L.185 + 2 becs Inox	347,07	-	443406	TEMPOMATIC 4 lavabo M1/2" rob. mural à piles 6V int. L.130	347,60	86
2871T1	Mit. méca. à bec BIOCLIP orient. H.180 L.180 + 1 bec jetable	251,04	56	443410	TEMPOMATIC 4 lavabo M1/2" robinet TC 230/6V alim enc. L.130	393,33	86
2871T1EP	Mitigeur EP à bec BIOCLIP orient. H.180 L.180 + 1 bec jetable	285,75	56	443416	TEMPOMATIC 4 lavabo M1/2" robinet TC piles 6V L.130	347,60	86
2871T3	Mit. méca. à bec BIOCLIP orient. H.320 L.180 + 1 bec jetable	282,27	70	443426	TEMPOMATIC 4 lav. M1/2" rob. piles 6V L.130 pr panneau 1-24mm	351,39	86
2871T3EP	Mitigeur EP à bec BIOCLIP orientable H.320 + 1 bec jetable	314,67	70	443436	TEMPOMATIC 4 lav. M1/2" rob. piles 6V L.130 pr mur plein réno	347,60	86
292015.2P	2 X Rosaces murales moulurées Ø60x21x5 pour robinet M1/2"	9,15	183	443500	TEMPOMATIC 4 lavabo M1/2" rob. mural 230/6V alim enc. L.190	431,51	86
2920L	Mit. lav. méca. H.100 L.110, av tirette + vidage, levier Hyg.	220,96	47	443506	TEMPOMATIC 4 lavabo M1/2" rob. mural à piles 6V int. L.190	386,48	86
2920LEP	Mit. lavabo EP H.100 L.110, av tirette + vidage, levier Hyg.	255,67	47	443510	TEMPOMATIC 4 lavabo M1/2" robinet TC 230/6V alim enc. L.190	431,51	86
2920T	Mit. lav. méca. H.100 L.110, av tirette + vidage, man. pleine	212,86	47	443516	TEMPOMATIC 4 lavabo M1/2" robinet TC piles 6V L.190	386,48	86
2920TEP	Mit. lav. EP H.100 L.110, av tirette + vidage, manette pleine	247,57	47	443526	TEMPOMATIC 4 lav. M1/2" rob. piles 6V L.190 pr panneau 1-24mm	390,44	86
2921L	Mit. lavabo méca. H.100 L.110, sans tirette, levier Hygiène	205,93	47	443536	TEMPOMATIC 4 lav. M1/2" rob. piles 6V L.190 pr mur plein réno	386,48	86
2921LEP	Mit. lavabo EP H.100 L.110, sans tirette, levier Hygiène	242,94	47	444000	TEMPOMATIC 2 lavabo M3/8" rob. sur secteur 230/12V + transfo	374,81	33
2921T	Mit. lavabo méca. H.100 L.110, sans tirette, manette pleine	196,67	47	444006	*TEMPOMATIC 2 LAV rob à piles (épuis puis 440006)	438,11	-
2921TEP	Mit. lavabo EP H.100 L.110, sans tirette, manette pleine	231,38	47	445253	TEMPOMATIC PRO lavabo M3/8" rob. 230/12V à bec orientable	438,11	64
30040	Bec filtrant BIOFIL 2M non stérile L.138 Ø22	82,34	25/88	445257	TEMPOMATIC PRO lavabo M3/8" rob. à pile 6V à bec orientable	475,66	64
30040.10P	Remplacé par 30040	-	-	449000	TEMPOMATIC 5 lav. F3/8" rob. 230/6V alim. enc. + rob. arrêt	254,51	35
30050A.10P	Supprimé	-	-	449001	TEMPOMATIC 5 lav. F3/8" rob. 230/6V alim. prise + rob. arrêt	254,51	35
30050P.10P	Remplacé par 30250	-	-	449006	TEMPOMATIC 5 lavabo F3/8" robinet à piles 6V + rob. d'arrêt	254,51	35
30051A.10P	Supprimé	-	-	449100	TEMPOMATIC 5 lav. F3/8" rob. 230/6V alimentation enc.	249,89	35
30051P.10P	Remplacé par 30251	-	-	449101	TEMPOMATIC 5 lav. F3/8" rob. 230/6V alimentation prise	249,89	35
30060.10P	Supprimé	-	-	449106	TEMPOMATIC 5 lavabo F3/8" robinet à piles 6V	249,89	35
30061.10P	Supprimé	-	-	449406	TEMPOMATIC 5 lavabo M1/2" rob. mural à piles 6V int. L.150	230,00	87
30250	Filtre robinet BIOFIL 2M non stérile à jet douchette	66,53	23	449410	TEMPOMATIC 5 lavabo M1/2" robinet TC 230/6V bloc enc. L.150	270,30	87
30251	Filtre robinet BIOFIL 2M non stérile à jet droit	66,53	23	449416	TEMPOMATIC 5 lavabo M1/2" robinet TC piles 6V L.150	270,30	87
30261	Filtre douche vissable BIOFIL 2M non stérile	72,79	24	461032	Cartouche et électrovanne pour TEMPOMATIC WC bicommande	109,91	209
30350	Filtre robinet BIOFIL 3M non stérile à jet douchette	86,03	23	461034	Électrovanne MM 1" 12V pour TEMPOMATIC WC 463326	360,46	209
30351	Filtre robinet BIOFIL 3M non stérile à jet droit	86,03	23	461035	Électrovanne MM 1" 12V pour TEMPOMATIC WC et urinoir	107,48	209
30361	Filtre douche vissable BIOFIL 3M non stérile	87,23	24	463000	Boîtier multifonction 230/12V pour TEMPOMATIC WC + transfo	302,22	209
30450	Filtre robinet BIOFIL 4M non stérile à jet douchette	95,04	23	463030	TEMPOMATIC WC 1" robinet TC 30mm sur secteur 230/12V	721,89	-
30451	Filtre robinet BIOFIL 4M non stérile à jet droit	95,04	23	463150	TEMPOMATIC WC 1" robinet TC 160mm sur secteur 230/12V	721,89	-
30461	Filtre douche vissable BIOFIL 4M non stérile	96,25	24	463326	Remplacé par 464SBOX+464000	-	-
374001	Distributeur de savon liquide Hypereco 0,9L ABS blanc	73,72	96	463399	Détecteur pour TEMPOMATIC WC avec câble 4 m	204,59	209
378015	BINOPTIC lavabo M3/8" robinet sur secteur 230/12V +transfo	351,33	31	463SRH	Électrovanne + robinet arrêt F1" + disconnecteur Ø32 pour WC	208,83	-
378MCH	BINOPTIC MIX lav. M3/8" mitigeur secteur 230/12V + transfo	460,02	31	464000	TEMPOMATIC WC bicommande encastré Inox, 230/6V - kit 2/2	508,20	162

Les références précédées d'une \* sont disponibles jusqu'à épuisement des stocks. Références classées par ordre alphanumérique croissant.

RÉF.	DÉSIGNATION	€ (HT)	P.	RÉF.	DÉSIGNATION	€ (HT)	P.
464006	TEMPOMATIC WC bicommande encastré Inox, piles 6V - kit 2/2	482,79	162	495149	Détecteur TEMPOMATIC + câble L.1,50m	95,72	209
464100	TEMPOMATIC WC 1" robinet TC 30mm sur secteur 230/12V	680,00	165	495253	TEMPOMATIC MIX PRO lav. M3/8" mit. 230/12V à bec orientable	500,71	64
464200	TEMPOMATIC WC 1" robinet TC 200mm sur secteur 230/12V	690,00	165	495257	TEMPOMATIC MIX PRO lav. M3/8" mit. piles 6V à bec orientable	600,84	64
464300	TEMPOMATIC WC bicde 3/4" rob. encastré, cde déportée 230/6V	685,81	164	495444BC	Boîtier électronique standard 230/12V avec rinçage périodique	201,84	209
464306	TEMPOMATIC WC bicde 3/4" rob. encastré, cde déportée piles	661,74	164	495445BC	Boîtier électronique 230/12V multifonction pour TEMPOMATIC	297,92	209
464PBOX	TEMPOMATIC WC 3/4" rob enc piles 6V kit 1/2 (+464006/465006)	152,47	159	495446BC	Boîtier électronique pour TEMPOMATIC à piles 6V	347,62	209
464PISP	Plaque Inox satiné - piles pr TEMPOMATIC WC bicmde encastré	351,82	209	495499	Détecteur TEMPOMATIC + câble L.5m	145,38	209
464PISS	Plaque Inox satiné - secteur pr TEMPOMATIC WC bicmde enc.	417,11	209	495606	Électrovanne M3/8" 6V + filtre pr TEMPOMATIC, BINOPTIC lav.	109,91	209
464SBOX	TEMPOMATIC WC 3/4" rob enc 230/6V kit 1/2 (+464000/465000)	152,47	159	495612	Électrovanne M3/8" 12V +filtre pr TEMPOMATIC, BINOPTIC lavabo	48,48	209
465000	TEMPOMATIC WC encastré Inox, 230/6V - kit 2/2	532,16	159	495615	Électrovanne M1/2" 6V + filtre pr TEMPOMATIC dche et urinoir	109,91	-
465006	TEMPOMATIC WC encastré Inox, piles 6V - kit 2/2	532,16	159	495626	Électrovanne M1/2" 12V avec filtre pour TEMPOMATIC lav. ur.	49,20	-
465PISP	Plaque Inox satiné - piles pr TEMPOMATIC Connect encastré	380,00	209	495626CEB	Électrovanne 1/2" + câble L.4m pour boîtier multifonction	68,12	-
465PISS	Plaque Inox satiné - secteur pr TEMPOMATIC Connect enc.	380,00	209	498015	BINOPTIC lavabo M3/8" robinet H.250 mm à piles 6V	493,30	65
478015	BINOPTIC lavabo M3/8" robinet à piles 6V	431,63	31	498MCHLH	BINOPTIC MIX lavabo M3/8" mitigeur H.250 mm à piles 6V	616,62	65
478MCH	BINOPTIC MIX lavabo M3/8" mitigeur avec boîtier piles 6V	554,96	31	499000	TEMPOMATIC MIX 5 lav. F3/8" mit. alim. enc. +rob. arrêt	289,22	35
478MCHLH	Remplacé par 478MCH	-	-	499001	TEMPOMATIC MIX 5 lav. F3/8" mit. alim. prise + rob. arrêt	289,22	35
479452	Électrovanne 6V avec support pr boîtier SECURITHERM de douche	109,91	-	499006	TEMPOMATIC MIX 5 lav. F3/8" mitigeur à piles 6V + rob. arrêt	289,22	35
479650	EV 6V avec réglage de déb. pr TEMPOMATIC MIX 3 et TEMPOMATIC 4	109,91	209	499100	TEMPOMATIC MIX 5 lav. F3/8" mit. 230/6V alim. encastrable	277,65	35
479651	EV 6V avec réglage de déb. pr TEMPOMATIC 3 et TEMPOMATIC MIX 3	109,91	209	499101	TEMPOMATIC MIX 5 lav. F3/8" mit. 230/6V alimentation prise	277,65	35
479662	Remplacé par 479665	-	-	499106	TEMPOMATIC MIX 5 lavabo F3/8" mitigeur à piles 6V	277,65	35
479665	Électrovanne 6V M1/2" + réglage débit pr panneaux de douche	109,91	209	499410	TEMPOMATIC MIX 5 lavabo F3/8" mit. TC 230/6V bloc enc. L.180	308,14	87
479666	Électrovanne 6V + réglage de débit pour TEMPOMATIC 5	104,12	209	499416	TEMPOMATIC MIX 5 lavabo F3/8" mit. TC à piles 6V int. L.180	308,14	87
479748	Remplacé par 479650	-	-	510120	Porte-savon coulissant clipsable translucide pr barre Ø25+32	25,39	146
479749	Remplacé par 479651	-	-	510120N	Porte-savon coulissant clipsable Nylon blanc pr barre Ø25+32	25,39	146
484012	Nour. M1/2" +alim. 230/6V pr BINOPTIC 2 et TEMPOMATIC 4 kit1/2	140,00	86	510580	Distributeur de savon liquide 1L Inox 304 poli brillant	119,72	96
484612	Nourrice enc. M1/2" pr TEMPOMATIC MIX 4 piles kit 1/2	140,00	86	510581	Distributeur de savon liquide 1L Inox 304 époxy blanc	105,90	96
488015	BINOPTIC lavabo M3/8" robinet H.170 mm à piles 6V	456,30	65	510582	Distributeur de savon liquide 1L Inox 304 satiné	112,10	96
488MCHLH	BINOPTIC MIX lavabo M3/8" mitigeur H.170 mm à piles 6V	579,63	65	510583	Distributeur de savon liquide 0,5L Inox 304 poli brillant	112,55	96
490000	TEMPOMATIC MIX 4 lav. F3/8" mit. alim. Encastr. + rob. arrêt	431,07	34	510584	Distributeur de savon liquide 0,5L Inox 304 époxy blanc	99,53	96
490000LH	TEMPOMATIC MIX 4 lav. F3/8" mit. alim. enc. + rob. arrêt, LH	465,78	34	510586	Distributeur de savon liquide 0,5L Inox 304 satiné	105,39	96
490001	TEMPOMATIC MIX 4 lav. F3/8" mit. alim. prise + rob. arrêt	408,19	34	51058M	Pompe pour distributeur de savon 510580	48,91	-
490001LH	Remplacé par 490001	-	-	512066P	Distri. automatique de savon liquide 1L Inox 304 poli brill	218,93	96
490006	TEMPOMATIC MIX 4 lav. F3/8" mit. à piles 6V int + rob. arrêt	385,34	34	512066S	Distri. automatique de savon liquide 1L Inox 304 poli sat.	218,93	96
490006LH	TEMPOMATIC MIX 4 lav. F3/8" mit piles 6V int + rob. arrêt, LH	420,05	34	512066W	Distri. automatique de savon liquide 1L Inox 304 blanc	218,93	96
490100	TEMPOMATIC MIX 4 lav. F3/8" mit. 230/6V alim. encastrable	419,64	34	512566P	Distri. automatique savon liquide 0,5L Inox 304 poli brill	207,98	96
490100LH	TEMPOMATIC MIX 4 lav. F3/8" mit. 230/6V alim. encastr. LH	454,34	34	512566S	Distri. automatique savon liquide 0,5L Inox 304 poli sat.	207,98	96
490101	TEMPOMATIC MIX 4 lav. F3/8" mit. 230/6V alimentation prise	396,78	34	512566W	Distri. automatique de savon liquide 0,5L Inox 304 blanc	207,98	96
490101LH	Remplacé par 490101	-	-	517000	Siphon F1"1/4 à sortie horizontale Ø32 laiton chromé	55,38	99
490106	TEMPOMATIC MIX 4 lavabo F3/8" mitigeur à piles 6V intégrées	373,90	34	5445T2S	Mélangeur évier mural 2 trous, bec orient. L.200 par dessous	170,79	93
490106LH	TEMPOMATIC MIX 4 lav. F3/8" mitigeur à piles 6V intégrée, LH	408,61	34	5460N	Barre droite avec support douche. Ø32 H.1150 Nylon blanc	179,14	141
490230EXT	Rallonge pour prise d'alimentation pour TEMPOMATIC 4 lavabo	20,88	209	5460P2	Barre dte avec support douche. Ø32 H.1150 Inox poli brillant	182,95	141
490240	Alim. encastrée 6V pour TEMPOMATIC 4 lavabo après fév 2016	95,60	209	5460S	Barre droite avec support douche. Ø32 H.1150 Inox satiné	182,95	141
490241	Prise d'alim europ. 6V pr TEMPOMATIC 4 lavabo après fév 2016	61,46	209	546412	Remplacé par 464000	-	-
490446	Boîtier électronique pour TEMPOMATIC 4 à pile intégrée 6V	194,00	209	547000	Remplacé par 564000	-	-
490450	Boîtier électronique pr TEMPOMATIC 4 secteur après fév 2016	194,00	209	547005	Remplacé par 564005	-	-
492006	*TEMPOMATIC MIX 3 LAV. 6V + rob. arrêt (épuis puis 490006)	451,07	-	547105	TEMPOFIX 3 bâti WC électronique 12V 210mm Ø100	1 190,33	165
492006LH	*TEMPOMATIC MIX 3 LAV. 6V + RA, LH (épuis puis 490006LH)	485,79	-	564000	TEMPOFIX 3 bâti WC TEMPOMATIC 230/6V Ø100 fix murales kit1/2	387,51	163
492106	*TEMPOMATIC MIX 3 LAV. 6V intégrée (épuis puis 490106)	439,89	-	564005	TEMPOFIX 3 bâti WC TEMPOMATIC 230/6V Ø100 autoportant kit1/2	406,56	163
492106LH	Remplacé par 490106LH	-	-	564060	TEMPOFIX 3 WC temporisé ou élec pile Ø100 fix murales kit1/2	387,51	163
492446	Boîtier électronique pour TEMPOMATIC 3 à piles intégrées 6V	194,00	209	564065	TEMPOFIX 3 WC temporisé ou élec pile Ø100 autoportant kit1/2	406,56	163
493400	TEMPOMATIC MIX 4 lav mit. mural 230/6V alim enc. L.160, kit2/2	400,54	86	565065	TEMPOFIX 3 WC Ø100 autoportant coupe-feu, TEMPOFLUX 3 kit1/2	682,56	171
493406	TEMPOMATIC MIX 4 lav.mit. mural à piles 6V int. L.160, kit2/2	352,26	86	578100	Manchon de raccordement 100/100 ABS	30,42	176
493410	*TEMPOMATIC MIX 4 LAV. TC 230/6V L.130(épuis puis 493510)	431,07	-	578212	TEMPOFLUX 2 WC simple touche 6l pour bâti TEMPOFIX 3 kit 2/2	91,90	174
493416	*TEMPOMATIC MIX 4 LAV. TC piles L.130 (épuis puis 493516)	385,34	-	578222	TEMPOFLUX 2 WC double touche 3l/6l pr bâti TEMPOFIX 3 kit 2/2	101,09	174
493500	TEMPOMATIC MIX 4 lav. mit mural 230/6V alim enc. L.220, kit2/2	440,82	86	578230	TEMPOFLUX 2 WC dble touche pr bâti TEMPOFIX 3 70-130mm kit 2/2	169,29	175
493506	TEMPOMATIC MIX 4 lav.mit. mural à piles 6V int. L.220, kit2/2	392,53	86	578300	*TEMPOFIX 3 BÂTI WC FIX MUR (épuis puis 578305)	427,42	-
493510	TEMPOMATIC MIX 4 lavabo F3/8" mit. TC 230/6V alim enc. L.190	469,25	86	578305	TEMPOFIX 3 bâti WC 10-35 et 70-130mm Ø100 autoportant kit 1/2	439,78	174
493516	TEMPOMATIC MIX 4 lavabo F3/8" mit. TC à piles 6V int. L.190	423,51	86	578400	*TEMPOFIX 3 BÂTI WC 30-60MM Ø100 FIX MUR (épuis puis 578405)	451,84	-
494000	TEMPOMATIC MIX 2 lav M3/8" mitigeur secteur 230/12V +transfo	466,93	33	578405	TEMPOFIX 3 bâti WC 30-60mm Ø100 autoportant kit1/2	475,32	175
494000LH	*TEMPOMATIC MIX 2 LAV. 230/12V LH (épuis puis 490000LH)	503,03	-	578MUR	Renfort mural pour bâti-support TEMPOFIX 3	34,94	176
494006	TEMPOMATIC MIX 2 lavabo M3/8" mitigeur à piles 6V	563,28	33	578PMR	Kit de raccordement TEMPOFIX 3, L.580 pour cuvette WC PMR	17,33	176
494006LH	Remplacé par 490006LH	-	-	580000	Bonde de lav. ou d'ur. Ø63 M1"1/4 à grille Inox + vis centrale	11,36	99
495009	Détecteur TEMPOMATIC + câble L.0,10m	77,37	209	581000	Bonde ON/OFF de lavabo 1"1/4 à clapet Inox	32,29	99
495070	Détecteur TEMPOMATIC + câble L.0,70m	86,81	209	596000	Cache trou luxe chromé Ø45	11,78	-

Les références précédées d'une \* sont disponibles jusqu'à épuisement des stocks. Références classées par ordre alphanumérique croissant.



# DELABIE / Index des références

RÉF.	DÉSIGNATION	€ (HT)	P.	RÉF.	DÉSIGNATION	€ (HT)	P.
611	Bonde HYGIÉNA 1"1/4 à grille concave avec lanterne sécable	27,58	99	743622	Cartouche TEMPOFLUX 2 WC 3/4" encastré/bâti 10-35 mm ~7sec	71,02	211
6110	Bonde HYGIÉNA à grille concave pour lavabo Inox	27,58	99	743623	Remplacé par 743622	-	-
620	Vidage à clapet 1"1/4 en laiton chromé	31,54	99	743677	Cartouche TEMPOFLUX 2 WC 3/4" encastré/bâti 30-60 mm ~7sec	103,58	211
621	Bonde siphonoïde chromée de lavabo	45,00	99	743732	Pochette rénovation PREMIX NANO	38,22	211
621W	Bonde siphonoïde blanche de lavabo	40,00	99	743765	Cartouche TEMPOFLUX 3 encastré, chasse double touche 3l/6l	36,08	211
6712	*Distri. savon Hypereco com.coude 0,9L blc (épuis.puis 374001)	76,82	-	743792	Cartouche thermostatique pour mitigeur de douche	125,01	210
682001	Siphon sol dur 100x100 - H. régl. sortie intégrée Ø40	46,07	147	748065	Remplacé par D275065	-	-
683001	Siphon sol dur 150x150 - H. régl. sortie intégrée Ø40	86,03	147	753005	Pochette rénovation lav./urin. TEMPOSTOP ~7 sec - jusque 2022	20,49	-
683002	Siphon sol souple grille Inox Ø114 sortie intégrée Ø40	60,60	147	753256	Pochette rénovation pour mitigeur à bec tournant ap. 06/2019	8,68	210
684000	Siphon de sol à platine 140x140 - sortie verticale Ø40	68,62	147	753730	Pochette rénovation PREMIX CONFORT 3/4" ou 1"	113,18	211
705000	Nez de jonction Ø32/55 à bride pour WC	15,38	176	753733	Pochette rénovation PREMIX COMPACT	39,60	211
705028	Nez de jonction Ø28/55 à bride pour WC	20,02	176	753734	Pochette rénovation PREMIX COMPACT (nouveau design)	39,60	211
709000	ROUND pomme de douche inviolable M1/2" encastrée	102,26	137	753735	Pochette rénovation PREMIX CONFORT 1"1/4 et 1"1/2	113,18	211
710500	Porte-savon mural Bayblend® chromé mat	43,19	146	753736	Pochette rénovation MONOFOOT	19,71	211
710501	Porte-savon mural Bayblend® chromé brillant	43,19	146	753739	Pochette rénovation MIXFOOT	26,73	211
712000	TONIC JET pomme de douche inviolable M1/2" encastrée	102,26	137	753750	Pochette rénovation PREMIX SECURIT 3/4" ou 1"	123,98	211
714BE	Diffuseur antitartre à jet conique, inviolable, M24x1,25	10,52	137	753755	Pochette rénovation PREMIX SECURIT 1"1/4 et 1"1/2	156,18	211
729008	*Distri. savon bec droit, bidon 1L chromé (épuis. puis 729064)	100,58	-	762150	TEMPOFLUX 2 WC M3/4" Ø25 rob de chasse TC 140 tempo. ~7sec	244,11	173
729012	*Distri. savon bec coude, bidon 1L chromé (épuis. puis 729064)	105,54	-	762901	TEMPOFLUX 2 WC M3/4" rob. enc. + boîtier ~7sec simple touche	236,14	173
729064	Distri. savon bec droit ac cartouche, bidon 1L, Inox	80,00	97	762902	TEMPOFLUX 2 WC M3/4" rob. enc. + boîtier ~7sec double touche	255,99	173
729108	*Distri. savon bec drt, tube L.1200,chromé (épuis.puis 729164)	100,58	-	763000	TEMPOFLUX 3 WC F3/4" rob encastré AB, satiné, 3l/6l - kit 2/2	152,47	168
729112	*Distri. savon coude, tube L.1200,chromé (épuis.puis 729164)	105,54	-	763040	TEMPOFLUX 3 WC F3/4" rob encastré AB, chromé, 3l/6l, kit 2/2	216,65	168
729150	*Distri. savon mural pr TC 190, chromé (épuis. puis 729170)	113,75	-	763041	TEMPOFLUX 3 WC F3/4" rob. enc. AB, simple touche, kit 2/2	196,67	168
729164	Distri savon bec droit ac cartouche, tube L.1200, Inox	80,00	97	763300	TEMPOFLUX 3 WC 3/4" robinet encastré AB à commande déportée	378,99	172
729170	Distri savon mural avec cartouche pr TC 190, Inox	90,00	97	763BOX	TEMPOFLUX 3 WC 3/4" robinet encastré AB, 3l/6l, kit 1/2	127,05	168
729302	Pochette Réno. Distributeur de savon type 729150/729012	19,23	211	763PIM	Plaque Inox satiné pour TEMPOFLUX 3 WC encastré AB	107,64	211
729303	Mécanisme pr distributeur de savon type 729150/729200	69,39	211	763PMM	Plaque métal chromé pour TEMPOFLUX 3 WC encastré AB	191,49	211
729308	Mécanisme pr distributeur de savon type 729008	69,39	211	769400	Tube de chasse PVC encastré / TC coude Ø32	36,42	176
729312	Mécanisme pr distributeur de savon type 729012	74,70	211	769500	Tube de chasse PVC encastré / TC coude + nez jonction Ø32/55	55,10	176
729508	*Distri. savon bec droit, bidon 0,5L chrom (épuis.puis 729564)	100,58	-	790152	Rallonge aluminium pour panneau de douche	178,42	146
729512	*Distri. savon bec coude, bidon 0,5L chrom (épuis.puis 729564)	105,54	-	790153	Rallonge télescopique Inox pour panneau de douche	317,52	146
729564	Distri savon bec droit ac cartouche, bidon 0,5L, Inox	80,00	97	790BOX	Boîtier encastré étanche pour mitigeur de douche - kit 1/2	111,70	-
730802.2P	*2 X Vannes arrêt éq à bois. sphérique pr PREMIX 3/4" (épuis.)	159,28	-	792320	SECURITHERM pann. dche therm. alu alim. hte ~30sec douch +fixe	860,26	128
730803.2P	Supprimé	-	-	792324	*SECURITHERM col DCH Inox alim. HTE DOUCH.(épuis puis 792334)	1 001,39	-
730804.2P	*2 X Vannes arrêt éq à bois.sphérique pr PREMIX 1"1/4 (épuis.)	272,64	-	792330	SECURITHERM pann dche therm alu alim cachée ~30sec douch +fixe	860,26	128
731002	PREMIX CONFORT 55 mitigeur collect. therm. M3/4" 55 l/min	533,00	147	792334	SECURITHERM pann dche therm Inox alim cachée douch.+fixe~30 s	1 001,39	129
731003	PREMIX CONFORT 90 mitigeur collect. therm. M1" 90 l/min	826,15	147	792344	SECURITHERM panneau dche therm. Inox alim. hte douch. + fixe	1 001,39	129
731004	PREMIX CONFORT 140 mitigeur collect. therm. M1"1/4 140 l/min	1 185,91	147	792354	Remplacé par 792344	-	-
731005	PREMIX CONFORT 190 mitigeur collect. therm. M1"1/2 190 l/min	1 532,34	147	792380	SECURITHERM pann. de dche therm. alu alim. cachée douch.+fixe	879,13	128
731052	PREMIX SECURIT 55 mitigeur collect. therm. M3/4" 55 l/min	533,00	147	792390	SECURITHERM panneau dche therm. alu alim. hte douch. + fixe	879,13	128
731053	PREMIX SECURIT 90 mitigeur collect. therm. M1" 90 l/min	826,15	147	792400	SECURITHERM panneau dche therm. à pile 6V, alu, alim. hte	928,46	126
731054	PREMIX SECURIT 140 mitigeur collect. therm. M1"1/4 140 l/min	1 185,91	147	792403	*SECURITHERM col DCH 6V, Inox, alim hte(épuis puis 792504)	1 101,53	-
731055	PREMIX SECURIT 190 mitigeur collect. therm. M1"1/2 190 l/min	1 532,34	147	792404	Remplacé par 792504	-	-
731200	PREMIX CONFORT T2 mitigeur collect. therm. M3/4" 55 l/min	533,00	-	792410	SECURITHERM pann. de douche therm. pile 6V, alu, alim. cachée	928,46	126
731300	PREMIX CONFORT T3 mitigeur collect. therm. M1" 90 l/min	826,15	-	792413	Remplacé par 792514	-	-
731400	PREMIX CONFORT T4 mitigeur collect. therm. M1"1/4 140 l/min	1 185,91	-	792414	*SECURITHERM col DCH 6V Inox alim.cach PS (épuis puis 792514)	1 139,07	-
731500	PREMIX CONFORT T5 mitigeur collect. therm. M1"1/2 190 l/min	1 532,34	-	792504	SECURITHERM pann. dche therm 230/6V Inox alim. hte +pte sav	1 166,63	127
732012	PREMIX NANO mitigeur thermostatique FM3/8" corps nickelé	94,93	103	792514	SECURITHERM pann. dche therm 230/6V Inox alim. cachée+pte sav	1 166,63	127
732016	PREMIX NANO mitigeur thermostatique FM3/8" corps chromé	111,70	103	801	Kit de douche monojet avec barre Ø22	67,10	140
732216	PREMIX NANO mitigeur thermostatique 3/8" corps chromé	111,70	103	803	Kit de douche 5 jets avec barre Ø25	108,14	140
732230	PREMIX NANO mit. therm. 3/8" chromé + kit connexion PEX L.300	125,17	103	806	Kit de douche monojet avec barre Ø25	91,60	140
732515	Kit de connexion PEX L.300 pour PREMIX NANO 732216	41,79	211	807792	Raccord rapide STOP déclinable FM1/2" pr panneau de douche	61,01	145
733015	PREMIX COMPACT mitigeur thermostatique M1/2" corps brut	99,82	103	808B.25P	25 × Ensembles douche jetables bleu L.0,85 m	210,55	140
733020	PREMIX COMPACT mitigeur thermostatique M3/4" corps brut	99,82	103	808Y.25P	25 × Ensembles douche jetables jaune L.0,85 m	210,55	140
734100	TEMPOGENOU équerre MM1/2", levier L.350 ~7sec	107,47	102	809B.25P	25 × Ensembles douche jetables bleu L.1,50 m	215,29	140
735000	TEMPOGENOU droit MM1/2" écrou CB, levier L.350 ~7sec	116,80	102	809Y.25P	25 × Ensembles douche jetables jaune L.1,50 m	215,29	140
735400	TEMPOGENOU droit MM1/2", levier L.350 ~7sec	107,59	102	811	Pommeau de douche M1/2" monojet chromée Ø70, anticalcaire	15,01	142
736001	MONOFOOT robinet à pédale MM1/2", fixation au sol écrou CB	159,38	102	811610.2P	2 × Raccords tubes cuivre M10x1 L.365 mm	52,60	105
736101	MONOFOOT robinet à pédale MM1/2" fixation au sol sans écrou	152,98	102	811611.2P	2 × Raccords tubes cuivre M11x1 L.365 mm	52,60	105
736102	MONOFOOT robinet à pédale MM1/2" fixation murale sans écrou	175,13	102	811612.2P	2 × Raccords tubes cuivre M10x1 L.385 mm	65,81	105
739000	Remplacé par 739100	-	-	813	Pommeau de douche M1/2" 5 jets Ø100, anticalcaire	39,33	142
739100	MIXFOOT mitigeur à pédale MM1/2", fixation au sol sans écrou	178,04	102	815	Pommeau de douche M1/2" monojet Ø100, anticalcaire	24,43	142
739102	MIXFOOT mitigeur à pédale MM1/2", fixation murale sans écrou	186,87	102	816	Douchette M1/2" 2 jets avec inverseur, anticalcaire	44,65	142
743305	Cartouche TEMPOSTOP lav./urin. TC/levier temporisée ~7sec	43,57	211	817	Dchette M1/2" 2 jets av inverseur, anticalcaire + rég. Débit	43,00	-

Les références précédées d'une \* sont disponibles jusqu'à épuisement des stocks. Références classées par ordre alphanumérique croissant.

RÉF.	DÉSIGNATION	€ (HT)	P.
820	Barre de dche chromée Ø22 recoupable, porte-savon, EA.590 mm	38,23	141
820022	Supprimé	-	-
820023	Supprimé	-	-
820024	Supprimé	-	-
820025	Supprimé	-	-
820026	Supprimé	-	-
820122	Supprimé	-	-
820122N	Raccord sortie F22x100 pour filtre robinet BIOFIL	36,09	23
820123	Raccord sortie M1/2" pour filtre robinet BIOFIL	36,09	23
820124	Supprimé	-	-
820124N	Raccord sortie M24x100 pour filtre robinet BIOFIL	36,09	23
820125	Raccord sortie M24x125 pour filtre robinet BIOFIL	36,09	23
820126	Supprimé	-	-
820126N	Raccord sortie M16,5x100 pour filtre robinet BIOFIL	36,09	23
821	Barre de dche chromée Ø25 recoupable, porte-savon EA. 540 mm	53,66	141
821122	Raccord sortie F22x100 antivandal. pour filtre robinet BIOFIL	42,12	23
821123	Raccord sortie M1/2" antivandal. pour filtre robinet BIOFIL	42,12	23
821124	Raccord sortie M24x100 antivandal. pour filtre robinet BIOFIL	42,12	23
821125	Raccord sortie M24x125 antivandal. pour filtre robinet BIOFIL	42,12	23
826315	Contre écrou à 3 vis et rondelle F1/2" H.4	9,13	101
830	Collier antichute de douchette pour barres Ø 25 à 35 mm	7,51	146
830T1	Flexible de douche polyamide noir L.1,50 m	20,59	143
832T1	Flexible de douche métal double agrafage L.1,50 m	26,29	143
834T1	Flexible douche BICOLOR PVC métal-plastique lisse L.1,50 m	20,22	143
834T2	Flexible douche BICOLOR PVC métal-plastique lisse L.2,00 m	21,98	143
834T3	Flexible douche BICOLOR PVC métal-plastique lisse L.0,85 m	18,16	143
834T4	Flexible douche BICOLOR PVC métal-plastique lisse L.1,20 m	18,99	143
835T1	Flexible nylon noir L.1,50 m pour douchette d'évier	25,64	143
836T1	Flexible douche SILVER PVC lisse armé L.1,50 m	25,64	143
836T3	Flexible douche SILVER PVC lisse armé L.0,85 m	23,21	143
837T4	Flexible transparent L.1,60 pr dchette extractible	36,64	143
841215	Raccord applique renforcé MF1/2" avec écrou CB Ø51	42,83	87
841315	Raccord applique renforcé MF1/2" avec écrou CB Ø14	34,02	145
845	Support de douchette mural inclinable chromé pour douchette	11,57	146
850	Tablette pour mitigeurs thermostatiques de douche bicommande	48,12	146
855755.2P	2 x Raccords décalés STOP/CHECK M1/2"-M3/4", entraxe 12 mm	63,18	144
855755UK.2P	2 x Raccords droits STOP/CHECK M1/2"-M3/4"	74,97	144
856027.2P	2 x Raccords décalés M1/2" M3/4" sous rosace, entraxe 12 mm	32,20	144
856127.2P	2 x Raccords décalés M1/2" M3/4" sous rosace, entraxe 11 mm	18,03	144
856794.2P	2 x Raccords décalés M1/2" M3/4" sous rosace, entraxe 11 mm	28,24	144
865127.2P	2 x Raccords colonnettes M1/2" M3/4", sans écrou H.64	47,11	145
868121	Coude de sortie murale MM1/2" H.33 pour douche	38,18	-
868126	Coude de sortie murale pour douche	38,00	145
870027.2P	2 x Raccords colonnettes luxe M1/2" M3/4", H.70 Ø14	80,11	145
880	Raccord antistagnation pour mitigeur de douche	35,01	144
900007	Clapet anti-retour avec régulateur de débit à 6 l/min	9,57	208
900010	Clapet antiretour pour raccordement 3/8"	6,07	208
9102	Lave-yeux de sécurité mural avec vasque	397,94	204
9108	Douche de sécurité murale encastrée	195,18	204
9120C	Dchte lave-yeux de séc. mur. 1 sortie + plaque signalétique	168,44	205
9121	Dchte lave-yeux de séc. mur. 2 sorties + plaque signalétique	192,50	205
9140C	Dchte lave-yeux séc. sur plage 1 sortie + plaque signalétique	208,51	205
9141	Dchte lave-yeux séc. sur plage 2 sorties + plaque signalétiq.	238,55	205
91AA75	Caches pour aérateur de lave-yeux de sécurité	7,86	205
9201	Lave-yeux de sécurité sur colonne avec vasque	644,70	204
9203	Combiné douche et lave-yeux de sécurité sur colonne	947,12	203
921022.2P	2 x Brise-jets étoile F22x100	8,43	100
921022.50P	50 x Brise-jets étoile F22x100	180,30	100
921024.2P	2 x Brise-jets étoile M24x100	8,43	100
921024.50P	50 x Brise-jets étoile M24x100	180,30	100
922022.2P	2 x Brise-jets à débit réglable F22x100	9,61	100
922024.2P	2 x Brise-jets à débit réglable M24x100	9,61	100
9225	Pommeau de douche de sécurité	54,91	205
922640	Sortie BIOSAFE avec porte brise-jet et joint plat	8,50	100

RÉF.	DÉSIGNATION	€ (HT)	P.
922660	Sortie BIOSAFE filetée pour gammes 2920 et 266x	6,57	100
923022	Sortie BIOSAFE avec bague F22x100, 5L	6,83	100
923022.50P	50 x sorties BIOSAFE avec bague F22x100, 5L	244,11	100
923024	Sortie BIOSAFE avec bague M24x100, 5L	6,83	100
923024.50P	50 x sorties BIOSAFE avec bague M24x100, 5L	244,11	100
926024	Sortie BIOSAFE avec bague M24x100 pour gamme 2620	6,83	100
941120	Bec CORBIN mural fixe M1/2" L.120 - H.60 brise-jet réglable	40,18	101
941922	Bec CORBIN pour panneau 1-10 mm, M1/2" L.120 H.60 brise jet	48,59	101
942200	Supprimé	-	-
942040	Bec pour TC 30mm, M1/2" L.75 brise jet	62,59	101
943150	Bec L. 150 orientable, par-dessous F3/4"	57,38	208
943151	Bec L. 150 fixe, par-dessous F3/4"	63,94	208
943200	Bec orientable L. 200 par-dessous F3/4"	62,11	208
943200100	*Bec tube orient. Ø22 L.200 par-dessous, écrou 3/4" (épais.)	70,10	-
943200100M	Bec tube Ø22, H.105 L.200 écrou 3/4" (pour 2519)	74,65	208
943300110	Bec tube orientable Ø22 H.80 L.300 par-dessous, écrou 3/4"	110,08	208
947120	Bec fixe mural M1/2"-L.110 - H.16 - Ø32 brise-jet réglable	66,42	101
947135	Bec fixe mural M1/2" L.120 - H.16 - Ø32 brise-jet + ros. Ø60	77,42	101
947151	Bec fixe pour TC 165 mm M1/2" L.120 - Ø32 brise-jet réglable	107,28	101
947157	Bec fixe pour TC 165 mm M1/2" L.170 - Ø32 brise-jet réglable	129,18	101
947170	Bec fixe mural M1/2" L.160 - H.16 - Ø32 brise-jet réglable	85,45	101
947200	Bec fixe L. 200 par-dessous F3/4"	57,17	208
963150125F	Bec tube orientable par-dessus Ø22, H.105 L.150 écrou 3/4"	66,74	208
963150923F	Bec tube orient. Ø22, sortie BIOSAFE, H.100 L.150	75,13	208
963200145F	Bec tube orientable par-dessus, Ø22, H.135 L.200 écrou 3/4"	71,83	208
963200245F	Bec tube orientable par-dessus Ø22, H.230 L.200, écrou 3/4"	73,94	208
963200923F	*Bec tube orientable, sortie BIOSAFE, H.130 L.200 (épaisement)	88,78	-
963300145F	Bec tube orientable par-dessus Ø22, H.130 L.300, écrou 3/4"	91,02	208
963300245F	Bec tube orientable par-dessus Ø22, H.230 L.300, écrou 3/4"	93,76	208
963300923F	*Bec tube orientable, sortie BIOSAFE, H.230 L.300 (épaisement)	109,25	-
967152	Col de cygne orientable M1/2" L.150 H.120 brise-jet réglable	43,07	101
967202	Col de cygne orientable M1/2" L.200 H.200 brise-jet réglable	45,41	101
9741	Mitigeur douche therm. SECURITHERM Securitouch, ss raccords	317,52	120
9741TET	Tête céramique 1/2" 1/4 de tour pour SECURITHERM	31,58	210
9768	Mit. dche thermostatique BIOSAFE, croisillons ERGO, ss racc.	283,44	118
9769	Mit. dche thermo. BIOSAFE, croisillons ergonomiques, ss racc.	268,67	118
981142	Bec fixe fondu M1/2" L.140 - H.120 brise-jet réglable	88,25	101
990123	2 x Piles Lithium 3V type 123A pr boîtier élect. 495446BC	18,93	209
990223	Pile Lithium 6V type 223 pour boîtier 479446, 490446, 492446	21,29	209
999049	4 x Vis inviolables type TORX M5x25 + chevilles	7,28	208
A22D75	Aérateur F22x100 pour douchette de sécurité	17,25	205
A22LY75	Aérateur F22x100 pour lave-yeux de sécurité	17,25	205
C151AH75	2 x Raccords avec clapet antiretour, FM 3/8"	20,52	105
C282025	Clé Allen 2,5 mm pour réglage du débit du brise-jet ÉCO	10,65	100
C291AH75	2 x Raccords avec clapet antiretour, FM1/2"	24,65	105
CEL378150V	Détecteur + câble L.1,50m pr BINOPTIC, TEMPOMATIC 2	86,41	209
CEL378499V	Détecteur + câble L.5m pr BINOPTIC, TEMPOMATIC 2	145,38	209
CEL378V	Détecteur + câble L.0,70m pr BINOPTIC, TEMPOMATIC 2	67,40	209
CF	Remplacé par DP	-	-
D275058	Lave-bassin à robinet d'arrêt, douchette à bouton poussoir	179,55	182
D275065	Lave-bassin à rob. d'arrêt, douchette à gâchette à brise-jet	215,22	182
DP	Diffuseur confort à jet pluie, inviolable, M24x1,25	17,10	137
FLEXPEX2	2 x Flexibles PEX M10X1 F3/8" L.420	44,57	105
FLEXPEX3	2 x Flexibles PEX M10X1 F3/8" L.525	50,93	105
FLEXPEX4	2 x Flexibles PEX M10X1 F3/8" L.660	62,75	105
FLEXPEX6	2 x Flexibles PEX M10X1 F3/8" L.467	52,52	105
H9600	Mit. lav. therm. SECURIT. séquentiel H.95 L.120 ss tirette	375,70	42
H9601	Mit. lav. therm. SECURIT. séquentiel H.95 L.120 av tirette	390,73	42
H9605	Mit. lav. BIOCLIP SECURITHERM therm. séquentiel H.95 L.120	444,43	40
H9610	Mit. SECURIT. therm. seq. bec BIOCLIP jetable,racc. S/C,EA 150mm	430,33	88
H9610S	Mit. SECURIT. therm. seq. bec BIOCLIP jetable,racc. std,EA 150mm	394,74	88
H9611	Mit. SECURIT. therm. seq. bec BIOCLIP Inox,racc. S/C,EA 150mm	488,49	88
H9611S	Mit. SECURIT. therm. seq. bec BIOCLIP Inox,racc. std,EA 150mm	451,84	88
H9612	Mit. év. SECURITH. therm. bec orient/dche extrac., levier court	425,63	77

Les références précédées d'une \* sont disponibles jusqu'à épuisement des stocks. Références classées par ordre alphanumérique croissant.



## DELABIE / Index des références

RÉF.	DÉSIGNATION	€ (HT)	P.	RÉF.	DÉSIGNATION	€ (HT)	P.
H9613	Combiné évier SECURITHERM therm. + colonne à dchette extrac.	444,68	80	H9768KIT	Colonne de dche av. mitigeur therm. BIOSAFE H9768, racc. S/C	441,24	119
H9620	Mit. évier SECURITHERM thermostatique séquentiel H.160 L.140	412,27	68	H9768S	Mit. dche therm. SECURIT. BIOSAFE, croisillons ERGO, racc. std	306,81	118
H9625	Mit. évier BIOCLIP SECURITHERM therm. séquentiel H.160 L.140	479,98	68	H9768SHYG	Ensemble dche autovid. mit. therm. BIOSAFE H9768S,racc. std	371,82	119
H9630	Mit. dche SECURITHERM therm. séquentiel, ste bss, racc. S/C	372,98	110	H9768SKIT	Colonne de dche av. mitigeur therm. BIOSAFE H9768S, racc. std	408,38	119
H9630HYG	Ensemble dche autovid. mit. therm. séquent. H9630,racc. S/C	433,14	111	H9769	Mit. douche thermostatique SECURITHERM BIOSAFE, racc. S/C	327,80	118
H9630KIT	Colonne de dche av mitigeur therm. séquentiel H9630,racc. S/C	469,23	111	H9769HYG	Ensemble dche autovid. mit. therm. BIOSAFE H9769, racc. S/C	391,33	119
H9630S	Mit. douche SECURITHERM therm. séquentiel, ste bss, racc. std	342,90	110	H9769KIT	Colonne de dche mit. thermostatique BIOSAFE H9769, racc. S/C	429,43	119
H9630SHYG	Ensemble dche autovid. mit. therm. séquent. H9630S,racc. std	405,46	111	H9769S	Mit. douche thermostatique SECURITHERM BIOSAFE, racc. std	292,23	118
H9630SKIT	Colonne de dche av mitigeur therm. séquent. H9630S, racc. std	433,14	111	H9769SHYG	Ensemble dche autovid. mit. therm. BIOSAFE H9769S,racc. std	355,76	119
H9631	Mit. dche SECURITH. séquent. enc. étanche, kit 2/2 (+H96BOX)	264,70	115	H9769SKIT	Colonne de dche mit. thermostatique BIOSAFE H9769S, racc. std	393,86	119
H9632	Remplacé par H9631	-	-	N009AG75	Cartouche céramique Ø40 avec embase, avec limiteur de débit	36,64	210
H9633	Mit. dche SECURITH. enc. étanche + coude, 2/2 (+H96CBOX)	300,79	115	N109AG75	Cartouche céramique Ø40 avec embase, sans limiteur de débit	32,49	210
H9634	Colonne dche av mitigeur séquentiel therm., alim. cachée	607,37	131	N148AA75	Cartouche céramique Ø40 sans embase, sans limiteur de débit	31,35	210
H9635	Colonne dche av mit. séquentiel therm., alim. cachée + dchette	711,48	131	N201AG75	Cartouche céram. Ø40 ss embase, av. limiteur pour réfs élec.	69,97	210
H9636	Colonne dche av mit. séq. therm., alim. flexible, av. dchette	711,48	131	N222	Cartouche céram. Ø35 avec embase, av. régulateur de débit	36,64	210
H9639	Colonne dche av mitigeur séquentiel therm., alim. flexible	607,37	131	N243	Cartouche céramique séquentielle Ø35 avec embase	48,85	210
H9640	Mit. douche SECURITHERM therm. séquent. sortie hte racc. S/C	372,98	110	N243I	Cartouche céramique séquentielle Ø35 avec embase + insert	57,17	210
H9640S	Mit. douche SECURITHERM therm. séquent. sortie hte racc. std	342,90	110	N248AA75	Cartouche céramique Ø40 sans embase, avec limiteur de débit	36,64	210
H9641	*Ensemble dche SECURIT. therm. séq. apparent (épuisement)	566,79	-	N249AA75	Cart. céramique Ø40 sans embase, ac limiteur de débit 9 l/min	36,64	210
H9642	Mit. therm. séq. commande à distance, pr dchette extract.	283,33	80	N252	Cart. céramique Ø40 à Équilibrage de Pression, embase	94,10	210
H96BOX	Boîtier encastré étanche pr mit. dche séq. ss coude - kit 1/2	258,68	115	N262	Cartouche céramique Ø35 à Équilibrage de Pression	85,33	210
H96CBOX	Boîtier encastré étanche pr mit. dche séq. av coude - kit 1/2	288,75	115	N421AJ75	Cartouche thermostatique 1/2" NF	184,74	-
H9716	Mit. évier SECURITHERM therm. à bec orient. H.225 L.200	384,69	69	N434AH75	Cartouche Ø35 sans embase pour séries 3020, 2308 et 2312	36,64	-
H9726	Mit. lavabo SECURITHERM therm. à bec orientable H.205 L.150	426,89	53	N96	Remplacé par N961	-	-
H9739	Mitigeur douche thermostatique SECURITHERM, raccords S/C	314,99	122	N960	Cartouche therm. pr SECURITHERM lavabo H960X (après 10/2022)	179,36	210
H9739HYG	Ensemble douche autovidable mitigeur therm. H9739, racc. S/C	387,53	123	N961	Cartouche therm. pr SECURITHERM lav/év. H961X (après 10/2022)	179,36	210
H9739KIT	Colonne de douche av mitigeur thermostatique H9739, racc. S/C	425,64	123	N962	Cartouche thermostatique pour mit. encastrable séquentiel	194,62	210
H9739S	Mitigeur douche thermostatique SECURITHERM, raccords std	280,68	122	N963	Cartouche therm. pr SECURITHERM dche H9630/40 (après 10/2022)	179,36	210
H9739SHYG	Ensemble dche autovidable mitigeur therm. H9739S, racc. std	339,48	123	N96L	Remplacé par N960	-	-
H9739SKIT	Colonne de dche av mitigeur thermostatique H9739S, racc. std	377,58	123	N9726	Cartouche thermostatique pour SECURITHERM lavabo H9726	177,68	210
H9741	Mitigeur douche therm. SECURITHERM Securitouch, raccords S/C	378,47	120	N9769	Cartouche thermostatique pour SECURITHERM H9769	190,59	210
H9741HYG	Ensemble dche autovid. mit. therm. Securit. H9741, racc. S/C	441,61	121	N97L	Cartouche thermostatique pour SECURITHERM douche H9739/S	156,81	210
H9741KIT	Colonne de dche mitigeur therm. Securitouch H9741, racc. S/C	479,73	121	N97LR	Cartouche thermostatique pour SECURITHERM douche H9741/52S	156,81	210
H9741S	Mitigeur douche therm. SECURITHERM Securitouch, raccords std	342,90	120	NS262	Cartouche céramique Ø35 avec embase	36,64	210
H9741SHYG	Ensemble dche autovid. mit. therm. Securit. H9741S,racc. std	404,01	121	NSB262	Cartouche céramique Ø35 avec embase et bague de centrage	36,64	210
H9741SKIT	Colonne de dche mitigeur therm. Securitouch H9741S, racc. std	442,13	121	P120AA75	*Tête à clapet guidé Ø22,5 + cache pr série 5800 (épuisement)	86,67	-
H9752S	Mitigeur bain-douche therm. SECURITHERM Securitouch racc. std	438,11	120	P482AJ75	Tête céramique 1/2", 1/4 de tour à droite	23,95	211
H9768	Mit. dche therm. SECURIT. BIOSAFE, croisillons ERGO, racc. S/C	342,90	118	V668AH75	Plaque signalétique pour douche de sécurité	30,79	-
H9768HYG	Ensemble dche autovid. av. mit. therm. BIOSAFE H9768,racc. S/C	406,53	119	V669AH75	Plaque signalétique pour lave-yeux de sécurité	30,79	-

Les références précédées d'une \* sont disponibles jusqu'à épuisement des stocks. Références classées par ordre alphanumérique croissant.





**Notre société ne pratiquant pas la vente au public :**

- les tarifs sont donnés à titre indicatif et ne sont pas contractuels. Les distributeurs grossistes et installateurs déterminent librement leurs prix dans le respect de la réglementation en vigueur, en fonction notamment des frais, services et garanties qu'ils assurent.  
- les conditions générales de vente sont valables pour tout client négociant grossiste.  
Pour les autres catégories professionnelles (fabricants, exportation...) ou pour toute demande de fabrication spéciale hors catalogue : nous consulter.

**COMMANDES ET OFFRES :**

Elles sont exécutées par ordre de réception.  
Nous n'acceptons pas les commandes ouvertes ou sur ordre.  
Toute commande transmise comporte l'acceptation de nos conditions générales de vente et les clients renoncent à se prévaloir de clauses différentes inscrites sur leurs propres documents.

Le client s'engage vis-à-vis de nous dès que nous recevons sa commande, qui ne pourra être annulée. Les ordres sont enregistrés sans obligation de les livrer complets en une seule fois.

Nos employés commerciaux ne sont pas habilités à conclure oralement des conventions annexes, ni à donner oralement des garanties allant au-delà du contenu du contrat écrit.

Le défaut ou le retard de paiement d'une livraison autorise notre Société à annuler ou suspendre les marchés ou commandes en cours, sans recours pour le client.

Dans tous les cas de changement de situation de l'acheteur, nous nous réservons le droit d'annuler les commandes en cours ou d'exiger des garanties.

Nos offres ne sont pas des prescriptions ; les prescripteurs et installateurs professionnels sont seuls responsables du choix des produits en fonction de leur destination, des réglementations en vigueur et des règles de l'art.

**PRIX :**

Les livraisons sont facturées aux conditions en vigueur le jour de l'expédition. Les prix sont remis sans engagement sous toutes réserves de fluctuations de cours ou de taxes, et susceptibles de variations sans préavis, suivant les circonstances économiques.

Les hausses de prix sont annoncées un mois avant leur application et s'appliquent sur les offres et les commandes en cours.

Franco de port pour toute commande expédiée en France Métropolitaine, sauf transport express.

**PAIEMENTS :**

Sous réserve d'assurance crédit, nos factures sont payables à 30 jours fin de mois la 1<sup>ère</sup> année, puis 45 jours fin de mois. Nous n'accordons pas d'escompte en cas de règlement anticipé.

Conformément à l'article L441-6 du Code de commerce, tout retard de paiement donnera lieu, si bon semble au fournisseur, et dès le premier jour de retard :

- à l'application d'un intérêt de retard égal au taux de refinancement le plus récent de la Banque centrale européenne majoré de dix points de pourcentage (loi de modernisation de l'économie - LME - N°2008-776 du 4 août 2008) ;

- à l'application d'une indemnité forfaitaire pour frais de recouvrement d'un montant de 40 euros (directive européenne 2011/7 du 16 février 2011, loi 2012-387 du 22 mars 2012, et décret 2012-1115 du 2 octobre 2012) ;  
- lorsque les frais de recouvrement exposés sont supérieurs au montant de cette indemnité forfaitaire, une indemnisation complémentaire, sur justification.

En cas de retard de paiement, un paiement comptant peut être exigé en remplacement des conditions en vigueur.

Nous n'acceptons aucun débit d'office, seuls nos avoirs ont valeur légale.

**DÉLAIS DE LIVRAISON :**

Les délais sont donnés à titre indicatif et sans engagement de responsabilité, étant donnés les risques et imprévus de fabrication. D'accord exprès entre les contractants, tout retard pouvant résulter de circonstances exceptionnelles ou indépendantes de notre volonté, est considéré comme force majeure. Un retard de livraison ne peut donner lieu au versement d'une indemnité ou au refus de la marchandise.

**EXPÉDITIONS :**

Les commandes sont expédiées chez nos distributeurs. Nous n'effectuons pas de livraison sur chantier.

Pour une livraison hors France métropolitaine, le port et l'emballage sont à la charge de l'acheteur. Le transporteur étant seul responsable de leur acheminement, les clients sont tenus d'effectuer les démarches d'usage auprès du transporteur en cas de retard, manquant, détérioration ou toute contestation : réserves précises à la livraison sur le bon de livraison transport papier ou électronique ET lettre recommandée avec accusé de réception sous 72h. Une copie de ce courrier devra nous être adressée.

**RECLAMATION :**

Aucune réclamation concernant l'expédition n'est admise si elle n'est produite par écrit sous 8 jours suivant la réception des marchandises. Une partie défectueuse ou manquante de la livraison ne peut en motiver le rejet total.

**RÉSERVE DE PROPRIÉTÉ :**

Le vendeur conserve la propriété des biens vendus jusqu'au paiement effectif de l'intégralité du prix en principal et accessoires. Le défaut de paiement à l'une quelconque des échéances pourra entraîner la revendication de ces biens. L'acheteur assume néanmoins à compter de la livraison, au sens des paragraphes « Délais de livraison » et « Expéditions » ci-dessus, les risques de perte ou de détérioration, ainsi que la responsabilité des dommages qu'ils pourraient occasionner.

**GARANTIE ET RESPONSABILITÉ :**

Nos produits finis livrés après le 1<sup>er</sup> janvier 2024 sont garantis contre tout vice de fabrication, pendant une durée de 30 ans, y compris les robinetteries électroniques, à l'exception des autres appareils et accessoires électriques (sèche-mains...) qui sont garantis 3 ans, à compter de la date d'achat attestée par le cachet du revendeur ou la facture, exceptés également les produits soumis à une date de péremption. Les pièces détachées sont quant à elles garanties pour une durée de 1 an. Cette garantie se limite au remplacement ou à la remise en état des pièces reconnues défectueuses après constat dans nos ateliers en France, à l'exclusion de tous frais pour détérioration, démontage, transport ou autre indemnité quelle qu'elle soit. Les frais de main d'œuvre et de réexpédition à nos ateliers ne sont pas à notre charge.

Les sinistres, dégâts des eaux consécutifs aux défauts de fabrication sont couverts par une assurance responsabilité civile "Produit".

La garantie ne s'applique pas, et notre entière responsabilité est exclue, dans les cas suivants :

- installation non conforme aux règles de l'art et aux spécifications techniques définies ;
- pièces d'usure ;
- non respect des notices d'installation, d'utilisation et de maintenance ;
- action extérieure indépendante de la qualité de nos produits, par exemple : produits d'entretien détergersifs ou abrasifs, action des eaux agressives calcaires, ou des corps étrangers (gravier, sable, limaille, particules de tartre, etc.), phénomènes électrolytiques et chimiques ;
- défauts de surveillance, de stockage ou d'entretien ;
- modification ou intervention du client ou d'un tiers sur le produit sans notre autorisation ou réalisées avec des pièces et/ou des consommables non d'origine.

- produits périmés.  
Les étanchéités des raccordements et les jointements avec les supports de pose des produits relèvent de la responsabilité du professionnel responsable de la pose, et doivent être assurés par ce dernier.

La garantie exclut les joints, clapets et garnitures en caoutchouc. Toutefois, ceux-ci seraient fournis dans le cas de l'application de la garantie. Les traitements de surface autres que chromé, nickelé, sont exclus de la garantie.

Si le remplacement ne peut être effectué par des appareils identiques par suite d'arrêt ou de changement de fabrication, il sera fourni des appareils répondant au même usage. L'application de la garantie n'a pas pour effet d'en prolonger la durée.

La garantie légale des vices cachés s'applique en tout état de cause.

**PIÈCES DÉTACHÉES :**

Les pièces détachées et mécanismes indispensables au bon fonctionnement de nos articles sont tenus en stock pendant 50 ans à compter de la date d'achat. Leur liste figure dans les dernières pages de nos catalogues.

**RETOURS :**

Les retours des marchandises doivent faire obligatoirement l'objet de notre accord préalable sous réserve du bon état de la marchandise (estimation faite par nos services à réception). Ils sont adressés à notre usine\* en port payé par l'expéditeur et sous bon emballage.

Les marchandises livrées depuis moins de 1 mois seront reprises sur la base du prix facturé. Au delà de 1 mois, une déduction forfaitaire sera retenue pour frais de vérification, remise en stock et comptabilité. Dans tous les cas s'ajouteront s'il y a lieu, les frais de remise en état.

Les retours de produits sont exclus dans les cas suivants : produits supprimés, fabrication spéciale, évolution technique ou esthétique du produit depuis la date d'achat, produits rayés ou abîmés, date d'achat supérieure à un an, produits avec date de péremption.

En cas d'envoi à DELABIE, ces produits exclus du cadre des retours, seront immédiatement détruits/recyclés, et ne seront donc pas retournés au client.

Barème des déductions forfaitaires :

- retours < 1 mois : reprise au prix facturé
- retours entre 1 mois et 3 mois : déduction de 15 %
- retours entre 3 mois et 1 an : déduction de 30 %
- retours > 1 an : pas de reprise possible.
- Retour sans accord préalable : déduction supplémentaire de 5 % de la valeur marchandise avec un minimum de 50€.

\* DELABIE S.A.S.

18, rue du Maréchal Foch  
80130 Friville Escarbotin – FRANCE

**COLLECTE ET RECYCLAGE DES DÉCHETS D'ÉQUIPEMENTS ÉLECTRIQUES ET ÉLECTRONIQUES (DEEE) PROFESSIONNELS :**

Conformément aux dispositions du Code de l'Environnement en matière de Déchets d'Équipements Électriques et Électroniques (DEEE) professionnels (Articles R.543-172 et suivants), nous assumons nos responsabilités en tant qu'adhérent ecosystem, en charge de la collecte, de la dépollution et du recyclage des DEEE. L'éco-organisme ecosystem est agréé par les Pouvoirs publics.

Nous apportons ainsi à nos clients la garantie de pouvoir bénéficier de l'offre de service de collecte et de recyclage proposée par ecosystem pour les équipements électriques professionnels que nous avons mis sur le marché, lorsque ces derniers arrivent en fin de vie.

Nos clients disposent de différentes solutions sans frais pour se défaire de leurs DEEE professionnels :

- Apport volontaire (< 500 Kg ou < 2,5 m<sup>3</sup>)
- Dépôt des DEEE professionnels, dans l'un des 200 points d'apport professionnels ou l'un des 1 500 distributeurs professionnels du réseau ecosystem.

- Enlèvement sur site (≥ 500 Kg ou ≥ 2,5 m<sup>3</sup>)

Demande d'enlèvement à formuler auprès de ecosystem, afin de mettre en place la logistique adaptée et de prendre un rendez-vous pour la collecte des DEEE professionnels sur site. En fonction des besoins, des conteneurs peuvent être mis à disposition. Les équipements sont ensuite dépollués et recyclés dans une filière à haute performance environnementale.

Plus d'informations sur [www.ecosystem.eco](http://www.ecosystem.eco).

**NETTOYAGE - ENTRETIEN :**

Uniquement à l'eau légèrement savonneuse, avec un chiffon doux ou une éponge, rincer et bien sécher. Ne jamais utiliser de produits abrasifs ni chlorés (à base d'acide chlorhydrique) ni de colorants.

**PHOTOGRAPHIES ET DESSINS :**

Les photographies, dessins ou schémas, non contractuels, sont donnés à titre documentaire sans engagement et peuvent être modifiés sans préavis. Nous nous réservons le droit d'apporter à nos fabrications toutes modifications de formes et dimensions sans préavis, et sans que cela puisse être cause de réclamation. Il en est de même pour toutes mentions, dimensions, renseignements portés sur nos documents divers, catalogues, notices, tarifs, sites internet, qui peuvent être modifiés ou supprimés à tout moment sans préavis.

**PROPRIÉTÉ INTELLECTUELLE ET UTILISATION DES CONTENUS :**

Les contenus (notamment et non limitativement les informations, textes, graphiques, données, images, photos, visuels, vidéos et bandes sonores, ainsi que la forme de tous ces éléments et de nos catalogues, sites...) sont protégés au titre des droits d'auteur et/ou autres droits de propriété intellectuelle. Les contenus sous la propriété exclusive de leurs éditeurs respectifs. Toute copie, reproduction, représentation, exploitation, adaptation, altération, modification, traduction, diffusion, intégrale ou partielle, des contenus, qu'ils appartiennent à DELABIE ou à un tiers qui a concédé des droits à DELABIE, par quelque procédé que ce soit, est illicite à l'exception des droits limitatifs qui vous sont concédés ci-dessous, et/ou de la copie privée réservée à l'usage exclusif du copiste. Les contenus présentés dans nos outils de communication et commerciaux sont susceptibles de modification sans préavis et sont mis à disposition sans aucune garantie d'aucune sorte, expresse ou tacite et ne peuvent donner lieu à un quelconque droit à dédommagement. Les contenus protégés peuvent notamment être identifiés par les mentions de réserve suivantes : © ou « Tous droits réservés ». Les noms et logos apparaissant dans nos catalogues et sites Internet sont des marques déposées. Ces signes distinctifs pour la propriété exclusive de DELABIE ou de tiers ayant concédé des droits à DELABIE. Toute utilisation, reproduction totale ou partielle, ou imitation de ces marques est interdite, sauf autorisation préalable et expresse de DELABIE.

L'altération et la modification des contenus ou leur utilisation dans un autre but que celui autorisé constituent une infraction aux droits de propriété de DELABIE ou des tiers. Dans les limites ci-après, DELABIE vous accorde le droit de télécharger et de diffuser les contenus :

- lorsque la fonctionnalité de téléchargement existe
- à des fins non commerciales
- de bonne foi

- en conservant intactes les mentions de propriété ainsi que la date d'édition ou de mise en ligne qui figurent sur les contenus, si ces informations sont indiquées. Ce droit ne doit en aucun cas s'interposer comme une licence notamment de marques ou de droits d'auteur sur les contenus précités.

**PROTECTION DES DONNÉES PERSONNELLES :**

Conformément à la Réglementation Générale sur la Protection des Données (RGPD), DELABIE met tout en œuvre pour limiter au strict nécessaire la collecte des données personnelles, leur conservation dans le temps et pour assurer leur protection.

DELABIE utilise exclusivement ces données pour sa propre utilisation à des fins d'information et de commercialisation de ses produits. Elles ne sont en aucun cas cédées à des tiers.

Un droit d'accès, de rectification, d'effacement et d'opposition au traitement ainsi qu'un droit à la limitation et à la portabilité de vos données personnelles est possible sur simple demande au Délégué à la Protection des Données (DPO) de DELABIE par email ([dpo@delabie.fr](mailto:dpo@delabie.fr)) ou par courrier signé accompagné de la copie d'un titre d'identité à l'adresse suivante : DELABIE - 18 rue du Maréchal Foch - 80130 FRIVILLE - France.

Dans le cadre de l'amélioration de nos services, certains de vos appels peuvent être éventuellement enregistrés à des fins de formations. Ces enregistrements ne sont pas conservés et sont détruits systématiquement dans un délai de 48 heures maximum.

**EXCLUSIVITÉ TERRITORIALE :**

Nos grossistes de France et de l'Outre-Mer sont habilités à vendre en France et dans les DOM-COM.

Pour les autres pays, notre société a conclu des accords d'exclusivité avec des sociétés d'importation et de distribution. Dans ce cadre, nos clients français ne peuvent commercialiser nos produits à l'extérieur du territoire français sauf accord ponctuel exprès et préalable de notre part. Nos accords de marchés sont exclusifs à la France métropolitaine.

**JURIDICTION :**

L'acceptation d'une commande livrable depuis la France constitue un contrat de droit français. A défaut d'accord amiable, tout litige relatif au contrat sera de la compétence exclusive du tribunal de notre siège social, même en cas d'appel et de pluralité de défendeurs, et quels que soient les lieux de livraison ou de paiement stipulés. Toute clause contraire sera considérée comme nulle par le seul fait d'avoir traité avec notre société.

**DOCUMENTATIONS DISPONIBLES :**

**DOC 609 :** Robinetterie pour Lieux Publics

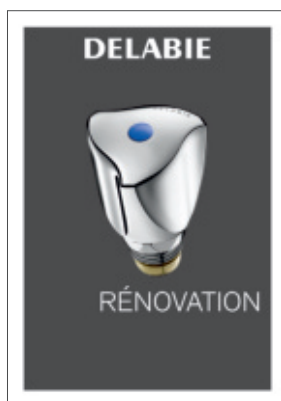
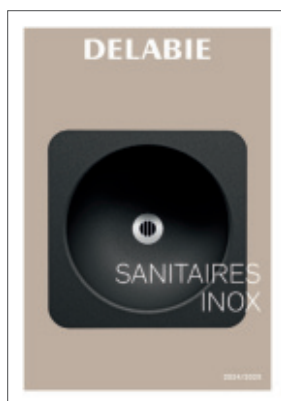
**DOC 900 :** Robinetterie pour Établissements de santé et Maisons de retraite

**DOC 950 :** Accessibilité et Autonomie - Accessoires d'Hygiène pour Lieux Publics

**DOC 750 :** Appareils Sanitaires Inox

**DOC 200 :** Robinetterie pour Cuisines Professionnelles

**DOC 600 :** Rénovation (têtes, becs, raccords, mitigeurs et mélangeurs)



**DELABIE**

18, rue du Maréchal Foch  
80130 FRIVILLE - FRANCE

DELABIE - Société par Actions Simplifiée au capital de 999.600 € - RCS Amiens B 615 680 089



PRIX PUBLICS INDICATIFS HT  
DU 01/01/2024 AU 31/12/2024

Des variations de prix sont susceptibles d'être appliquées sur ce tarif



delabie.fr



3 456330 11720

Ce produit a été imprimé sur un papier certifié PEFC (PEFC/10-32-3010)

DOC 900 - 12/2023