

# Mitigeur de douche thermostatique SECURITHERM

Réf. H9741

Mitigeur thermostatique de douche bicommande

**Prix public indicatif HT France 2024 : 378,47 €**

## DESCRIPTION

**Mitigeur de douche thermostatique SECURITHERM - Réf. H9741**

Mitigeur de douche thermostatique SECURITHERM bicommande.  
 Mitigeur avec sécurité antibrûlure : fermeture automatique en cas de coupure d'alimentation en eau froide.  
 Fonction anti "douche froide" : fermeture automatique en cas de coupure d'alimentation en eau chaude.  
 Isolation thermique antibrûlure Securitouch.  
 Cartouche thermostatique antitartre pour le réglage de la température.  
 Tête céramique ¼ de tour pour le réglage du débit.  
 Température réglable de 25°C à 41°C.  
 Double butée de température : 1e butée déverrouillable à 38°C, 2nde butée engagée à 41°C.  
 Possibilité de réaliser aisément un choc thermique sans démontage du croisillon ni coupure de l'alimentation en eau froide.  
 Débit régulé à 9 l/min.  
 Corps en laiton chromé et croisillons ERGO.  
 Sortie de douche M1/2".  
 Filtres et clapets antiretour intégrés sur les arrivées F3/4".  
 Mitigeur avec raccords muraux excentrés STOP/CHECK M1/2" M3/4".  
 Mitigeur particulièrement adapté pour les établissements de santé, EHPAD, hôpitaux et cliniques.  
 Mitigeur adapté aux personnes à mobilité réduite (PMR).  
 Mitigeur de douche garanti 30 ans.

## CARACTÉRISTIQUES TECHNIQUES

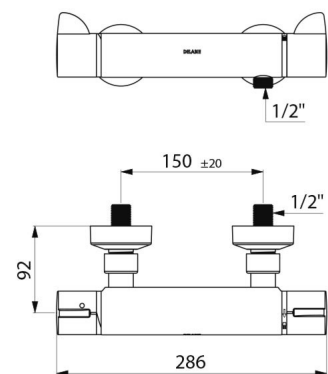
**Mitigeur de douche thermostatique SECURITHERM - Réf. H9741**

Raccordement	M1/2"
Technologie	Mitigeur thermostatique SECURITHERM Securitouch
Profondeur	92 mm
Longueur	286 mm
Débit	9 l/min
Butée de temperature	OUI
Finition	Laiton chromé
Normes	



## AVANTAGES

- SECURITHERM : sécurité antibrûlure optimale
- Double butée de température maximale
- Securitouch : isolation thermique antibrûlure
- Thermostatique : stabilité de température totale



---

Garantie

