

# Ensemble de douche avec mitigeur à équilibrage de pression SECURITHERM

Réf. 2739EPHYG

Kit de douche avec mitigeur mural monocommande

## DESCRIPTION

**Ensemble de douche avec mitigeur à équilibrage de pression SECURITHERM - Réf. 2739EPHYG**

Ensemble de douche avec mitigeur mécanique mural monocommande.

Kit de douche à équilibrage de pression SECURITHERM avec dispositif autovidable :

- Mitigeur mural monocommande avec isolation thermique antibrûlure Securitouch.

Cartouche céramique Ø 40 à équilibrage de pression avec butée de température maximale pré réglée.

Sécurité antibrûlure : débit restreint de l'EC en cas de coupure d'EF (et inversement).

Température constante quelles que soient les variations de pression et de débit dans le réseau.

Corps à intérieur lisse et à faible contenance d'eau.

Débit régulé à 9 l/min.

Corps en laiton chromé et commande par manette ajourée.

Sortie de douche M1/2" avec clapet antiretour intégré.

Mitigeur avec raccords muraux excentrés STOP/CHECK M1/2" M3/4".

Filtres et clapets antiretour.

- Pommeau de douche (réf. 813) avec flexible (réf. 836T3) et support de douchette mural inclinable chromé (réf. 845).

- Raccord antistagnation FM1/2" à poser entre la sortie basse et le flexible de douche, pour vidange automatique du flexible et de la douchette (réf. 880).

Mitigeur particulièrement adapté pour les établissements de santé, EHPAD, hôpitaux et cliniques.

Mitigeur adapté aux personnes à mobilité réduite (PMR).

Mitigeur de douche garanti 30 ans.

## CARACTÉRISTIQUES TECHNIQUES

**Ensemble de douche avec mitigeur à équilibrage de pression SECURITHERM - Réf. 2739EPHYG**

Raccordement	M1/2"
Technologie	Mitigeur mécanique SECURITHERM EP
Profondeur	188 mm
Largeur	182 mm
Débit	9 l/min
Butée de température	OUI



## AVANTAGES



Débit restreint de l'EC en cas de coupure d'EF



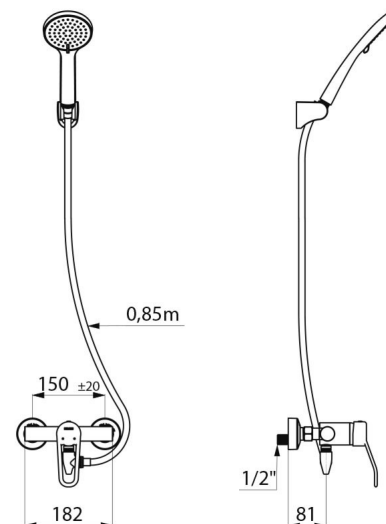
EP : limite les variations de température



Securitouch : isolation thermique antibrûlure



Hygiène maximale : faible contenance d'eau



---

Finition	Laiton chromé
----------	---------------

---

Normes	<b>ACS</b> 
--------	--

---

Garantie	
----------	---

---

Réparabilité	
--------------	---

---