

Mitigeur d'évier mécanique avec douchette extractible

Réf. 2211

Mitigeur mécanique monotrou avec douchette extractible

DESCRIPTION

Mitigeur d'évier mécanique avec douchette extractible - Réf. 2211

Mitigeur d'évier mécanique sur gorge adapté aux baignoires bébé.
 Mitigeur monotrou à douchette extractible avec bec orientable H.105 L.200.
 Cartouche céramique classique Ø 40 avec butée de température maximale prééglée.
 Isolation thermique antibrûlure Securitouch.
 Mitigeur mécanique avec douchette extractible 2 jets à basculeur brise-jet/jet pluie.
 Corps à intérieur lisse.
 Débit limité à 7 l/min à 3 bar.
 Corps en laiton chromé et commande par manette pleine.
 Flexible douchette BIOSAFE antiprolifération bactérienne : polyuréthane transparent pour assurer un bon remplacement en cas de présence de biofilm, intérieur et extérieur lisse.
 Flexible petit diamètre (intérieur Ø 6) : faible contenance d'eau.
 Contrepoids spécifique.
 Flexibles PEX F3/8".
 Fixation renforcée par 2 tiges Inox.
 Mitigeur mécanique particulièrement adapté pour les établissements de santé, EHPAD, hôpitaux et cliniques.
 Mitigeur monotrou adapté aux personnes à mobilité réduite (PMR).
 Mitigeur garanti 30 ans.





CARACTÉRISTIQUES TECHNIQUES

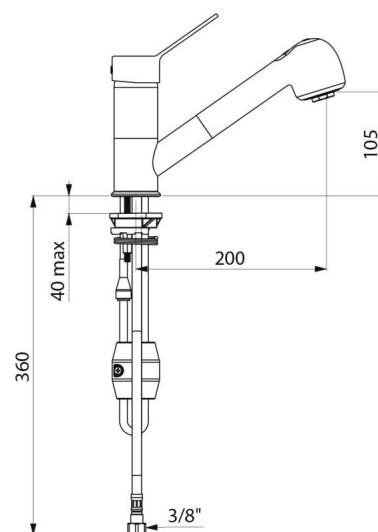
Mitigeur d'évier mécanique avec douchette extractible - Réf. 2211

Raccordement	F3/8"
Hauteur	162 mm
Hauteur de goutte	105 mm
Longueur de bec	200 mm
Débit	7 l/min à 3 bar
Butée de température	OUI
Finition	Laiton chromé
Normes	ACS  



AVANTAGES

-  Hygiène : flexible transparent à intérieur lisse
-  Ergonomie : manette pleine pour préhension aisée
-  Confort : mitigeur à douchette extractible 2 jets
-  Securitouch : isolation thermique antibrûlure



Garantie

30
ANS
GARANTIE

Réparabilité

50
ANS
RÉPARABILITÉ
