

DELABIE

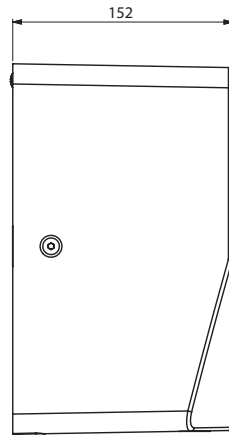
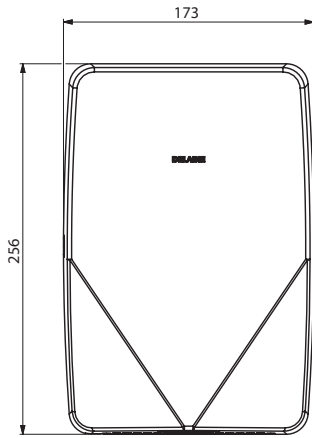
HIGHFLOW COMPACT

NT 510625

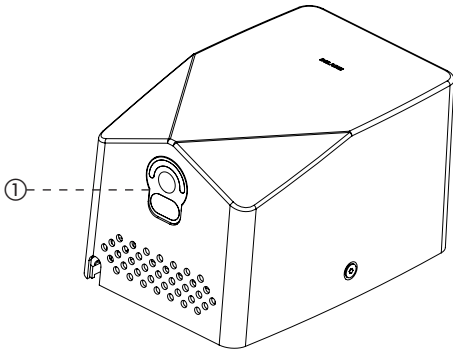
Indice 0

- FR** *Sèche-mains HIGHFLOW compact automatique à air pulsé*
- EN** *HIGHFLOW compact electronic air pulse hand dryer*
- DE** *Automatischer Luftstrom-Händetrockner HIGHFLOW Compact*
- PL** *Automatyczna suszarka HIGHFLOW Compact z intensywnym strumieniem powietrza*
- NL** *HIGHFLOW Compact elektronische handendroger met dubbele luchtstraal*
- ES** *Secamanos automático de aire pulsado HIGHFLOW compact*
- PT** *Secador de mãos HIGHFLOW compacto automático de ar comprimido*
- RU** *Компактная автоматическая сушилка для рук HIGHFLOW с пульсирующим потоком воздуха*
- CN** *整体式自动感应干手机*

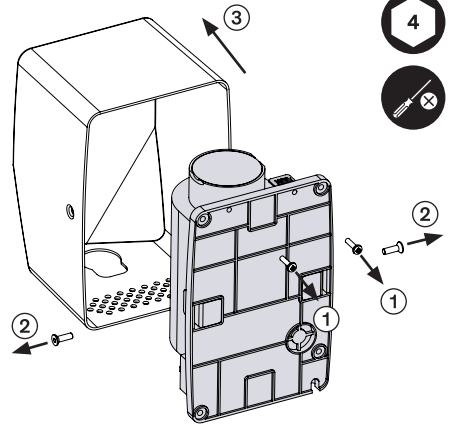




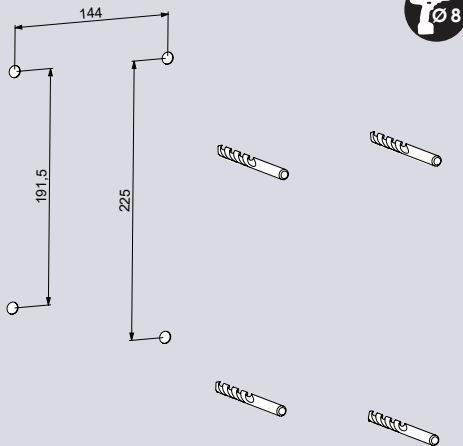
A



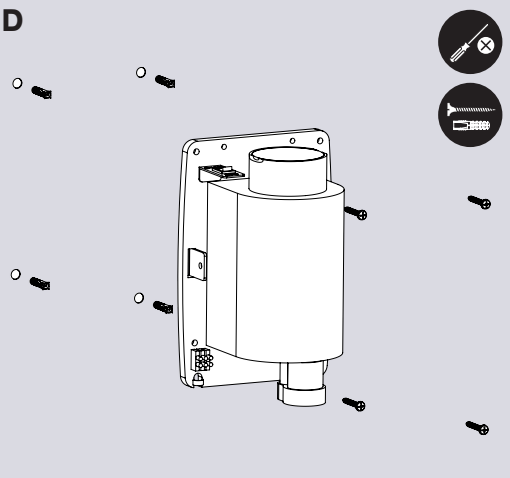
B

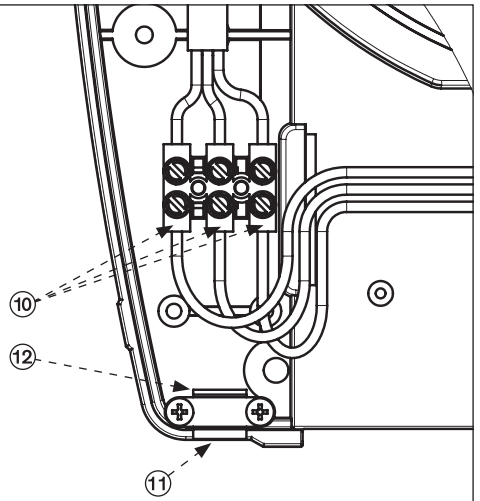
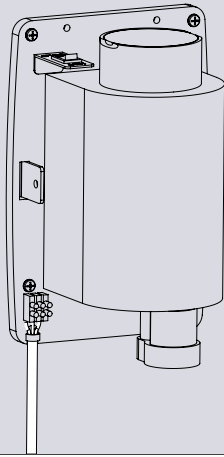
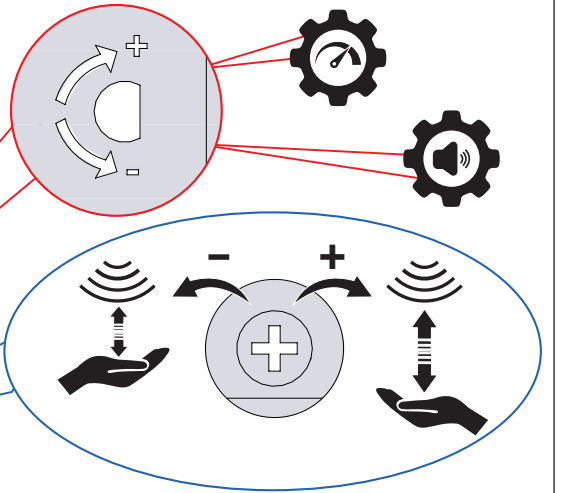
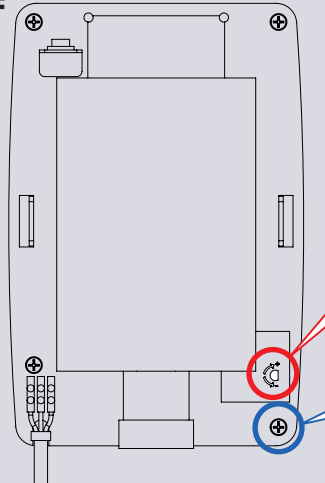
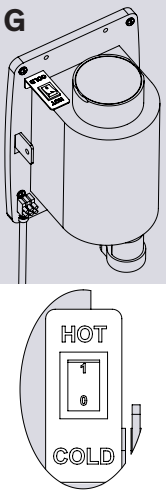
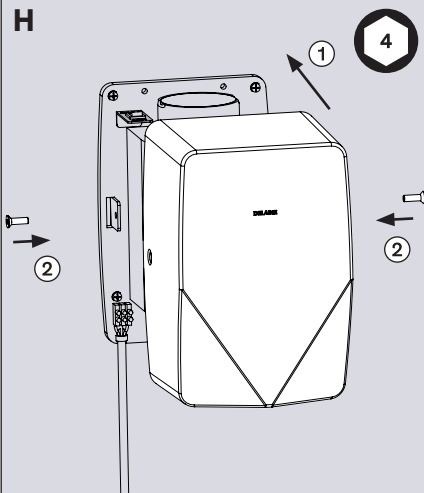
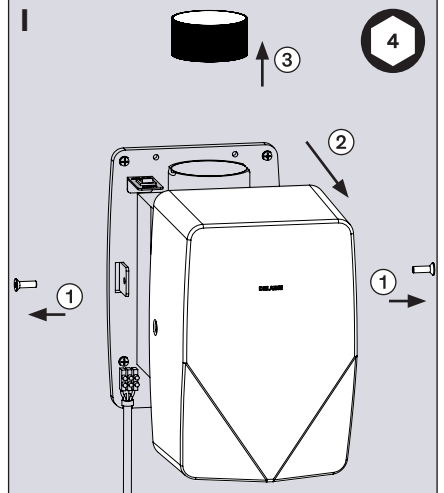


C



D



E**F****G****H****I**

- Approcher les mains à maximum 10 cm du capteur (**fig. A**) : mise en marche automatique après détection des mains.
- Arrêt automatique 1 sec après le retrait des mains du champ du capteur (**fig. A**) ou après 1 min d'utilisation continue.
- Puissance : 1350 W, 220~240 V / 50-60 Hz.

INSTALLATION

- Alimentation électrique en 220~240 V / 50-60 Hz classe I (avec prise de terre).
- L'installation doit être conforme aux normes en vigueur dans le pays (en France NF C15-100).
- Boîtier électronique étanche IP23.
- Le sèche-mains doit être alimenté par un dispositif omnipolaire avec protection 6 A et différentiel 30 mA.
- Le sèche-mains doit être relié à une prise avec terre (**fig. E**).
- Retirer les vis arrières ① (**fig. B**), dévisser les 2 vis latérales ② (**fig. B**) puis retirer le capot ③ (**fig. B**).
- Percer 4 trous de Ø 8 (**fig. C**).
- Fixer la base au mur avec les vis et chevilles fournies (**fig. D**). Si besoin, adapter le choix des vis et des chevilles en fonction du matériau du mur.
- Par défaut, le sèche-main souffle de l'air chaud. Pour obtenir de l'air froid, placer l'interrupteur sur la position «0» (**fig. G**).
- Repositionner le capot ① (**fig. H**) et visser les 2 vis latérales ②.

RACCORDEMENT ÉLECTRIQUE

- Passer le câble d'alimentation secteur type H05RNF-34 1,5 (non fourni) et le visser à la fiche de connexion E, L et N (E = prise de terre).

RAPPEL

- **Nos produits doivent être installés par des installateurs professionnels** en respectant les réglementations en vigueur, les prescriptions des bureaux d'études et règles de l'art.
- Éviter les éclaboussures à l'intérieur du mécanisme du sèche-mains.
- Ne pas installer le sèche-mains à proximité d'une baignoire, d'une douche ou d'un lavabo.
- Ne pas secouer le sèche-mains.
- Ne pas obturer la sortie d'air ou le capteur.
- En cas de dysfonctionnement, mettre immédiatement le sèche-mains hors tension et contacter notre service après-vente.
- Ne pas installer le sèche-mains en extérieur.

ENTRETIEN ET NETTOYAGE

Nettoyer à l'eau légèrement savonneuse, avec un chiffon doux humide.

Ne jamais utiliser d'abrasifs, de poudre à récurer ou tout autre produit à base de chlore, d'acide ou d'alcool.

NETTOYAGE OU CHANGEMENT DU FILTRE

Démonter le capot (**fig. I**). Retirer le filtre, passer sous l'eau tiède et sécher à l'air ambiant ou remplacer par un nouveau. Replacer le filtre et remonter le capot.



Produit conforme aux Directives Européennes en vigueur.

Service Après-Vente :

Tél. : + 33 (0)3 22 60 22 74 - e-mail : sav@delabie.fr

Notice disponible sur : www.delabie.fr

- Position hands within 10cm of the sensor (**Fig. A**): hand dryer starts automatically when hands are detected.
- Stops automatically 1 second after hands are removed from the detection zone (**Fig. A**) or after 1 minute of continuous use.
- Electrical supply: 1350W, 220-240V~ / 50 - 60Hz.

INSTALLATION

- Electrical supply 220 - 240V~ / 50 - 60Hz class I (with earth).
- The installation must conform to current local regulations in your country.
- IP23 waterproof, electronic control unit
- The hand dryer must be fitted with a differential circuit breaker with 6A protection and 30mA differential.
- The hand dryer must be earthed (**Fig. E**).
- Unscrew the back screws ① (**Fig. B**), unscrew the 2 side screws ② (**Fig. B**) and remove the cover ③ (**Fig. B**).
- Drill 4 holes Ø 8mm (**Fig. C**).
- Fix the base plate to the wall using screws and rawl plugs (**Fig. D**) provided. Ensure screws and rawl plugs are suitable for the type of wall material.
- In the default setting, the hand dryer will deliver hot air. To change to cold air, place the switch (**Fig. G**) in position 0.
- Replace the cover ① (**Fig. H**) and screw in the 2 side screws ②.

ELECTRICAL CONNECTION

- Run the mains power cable type H05RNF-34 1.5 (not supplied) and screw it to the E, L and N connection plugs (E = earth connection)

REMEMBER

- **Our products must be installed by professional installers** according to current regulations and recommendations in your country, and the specifications of the electrical engineer.
- Avoid splashing the inside the hand dryer mechanism.
- Do not install the hand dryer next to a bath, shower or washbasin.
- Do not shake the hand dryer.
- Do not block the sensor or the air outlet.
- If the hand dryer malfunctions, immediately disconnect the power supply and contact our Technical Support team.
- Do not install the hand dryer outside.

MAINTENANCE & CLEANING

Clean with mild soapy water using a damp cloth.

Do not use scouring powder, abrasive, chlorine, alcohol or acid-based cleaning products.

CLEANING OR REPLACING THE FILTER

Remove the cover (**Fig. I**). Remove the filter, run under warm water and air dry or replace with a new one. Replace the filter and refit the cover.



Product conforms to current European Directives.

After Sales Care Support:

For the UK market only: Tel. 01491 821 821 - **email:** technical@delabie.co.uk

The installation guide is available on: www.delabie.co.uk

For all other markets: Tel. +33 (0)3 22 60 22 74 - **email:** sav@delabie.fr

The installation guide is available on: www.delabie.com

- Hände in maximal 10 cm Abstand vor den Sensor halten (**Abb. A**): Gerät startet automatisch nach Erfassung der Hände.
- Automatische Abschaltung 1 Sek. nachdem die Hände den Sensorbereich verlassen (**Abb. A**) oder nach 1 min. Trocknungszeit.
- Leistungsaufnahme: 1.350 W, 220-240 VAC / 50-60 Hz.

INSTALLATION

- Spannungsversorgung 220-240 VAC / 50-60 Hz Klasse I (mit Erdleitung).
- Die Installation muss den im jeweiligen Land gültigen Normen entsprechen.
- Wassergeschützte Elektronik-Box IP23.
- Der Händetrockner muss über einen multipolaren Sicherheitsschalter mit Sicherung 6 A und Trennschalter 30 mA versorgt werden.
- An den Händetrockner ist eine Erdleitung anzuschließen (**Abb. E**).
- Die hinteren Schrauben lösen ① (**Abb. B**), die 2 Schrauben an der Gehäusesseite ② (**Abb. B**) des Händetrockners lösen und Gehäuse ③ abziehen (**Abb. B**).
- 4 Löcher Ø 8 bohren (**Abb. C**).
- Die Grundplatte mittels der mitgelieferten Schrauben und Dübel (**Abb. D**) an der Wand befestigen. Gegebenenfalls andere Dübel je nach vorhandener Wand wählen.
- Werksseitig wird warme Luft abgegeben. Zur Abgabe kalter Luft den Schalter (**Abb. G**) auf Position 0 bewegen.
- Gehäuse ① (**Abb. H**) wieder aufsetzen und die 2 Schrauben an der Gehäusesseite ② festziehen.

ELEKTRO-ANSCHLUSS

- Führen Sie das Netzkabel Typ H05RNF-341,5 (nicht im Lieferumfang enthalten) durch den Kabeleingang und ziehen Sie es an den Anschlussklemmen E, L und N fest (E = Erdung) fest.

HINWEIS

- **Einbau und Inbetriebnahme unserer Produkte müssen von geschultem Fachpersonal** unter Berücksichtigung der allgemein anerkannten Regeln der Technik **durchgeführt werden.**
- Kein Wasser in den Mechanismus des Händetrockners spritzen.
- Den Händetrockner nicht neben einer Badewanne, Dusche oder einem Waschtisch installieren.
- Den Händetrockner nicht schütteln.
- Den Sensor oder den Luftauslass nicht verdecken.
- Bei einer Funktionsstörung Stromversorgung des Händetrockners sofort abschalten und den technischen Kundendienst kontaktieren.
- Der Händetrockner ist nicht für den Außeneinsatz vorgesehen.

INSTANDHALTUNG & REINIGUNG

Mit milder Seifenlauge und einem weichen Tuch oder Schwamm reinigen.
Niemals scheuernde, chlor-, säure- oder alkoholhaltige Reinigungsprodukte verwenden.

REINIGUNG ODER AUSTAUSCHEN DES FILTERS

Die Gehäusekappe abnehmen (**Abb. I**). Den Filter entnehmen, unter Wasser abspülen und bei Umgebungstemperatur trocknen oder durch neuen Filter ersetzen. Filter erneut einsetzen und Gehäusekappe wieder aufsetzen.



Produkt entspricht den gültigen europäischen Normen und Richtlinien.

Technischer Kundendienst:

Tel.: +49 (0)231 496634-14 - **E-Mail:** kundenservice@delabie.de
Anleitung verfügbar unter: www.delabie.de

- Zbliź dłoń do detektora na max 10 cm (**rys. A**): suszarka uruchomi się automatycznie po wykryciu obecności dłoni.
- Suszarka wyłączy się po 1 sekundzie od zniknięcia dłoni z pola detekcji (**rys. A**) lub po 1 minucie pracy ciągłej.
- Moc: 1350 W, 220-240 V~ / 50-60 Hz.

INSTALACJA

- Zasilanie elektryczne 220-240 V~ / 50-60 Hz klasa I (z uziemieniem).
- Instalacja musi być zgodna z obowiązującymi w kraju przepisami.
- Wodoszczelna skrzynka elektroniczna IP23.
- Suszarka musi być zasilana przez urządzenie z wyłącznikiem dwubiegunowym z ochroną 6 A i przekładnią różnicową 30 mA.
- Suszarka musi być podłączona do gniazdka z uziemieniem (**rys. E**).
- Wyciągnij śruby z tyłu ① (**rys. B**), wykręć 2 boczne śruby ② (**rys. B**) i zdejmij obudowę ③ (**rys. B**).
- Nawierć 4 otwory $\varnothing 8$ (**rys. C**).
- Zamocuj podstawę do ściany za pomocą dostarczonych śrub i kołków rozporowych (**rys. D**). W razie potrzeby, dopasuj śruby i kołki do rodzaju ściany.
- Według ustawień podstawowych suszarka wydmuchuje ciepłe powietrze.
Aby ją przestawić na nadmuch zimnego powietrza, przestaw przełącznik na pozycję „0” (**rys. G**).
- Załóż ponownie obudowę ① (**rys. H**) i wkręć 2 boczne śruby ②.

PODŁĄCZENIE ELEKTRYCZNE

- Przeciągnij kabel zasilania sieciowego typu H05RN-F-341,5 (brak w zestawie) i przykręć go do złączy E, L i N (E = uziemienie).

UWAGA

- **Nasze produkty muszą być instalowane przez profesjonalnych instalatorów** w poszanowaniu obowiązującego prawa, zapisów biur projektowych i dobrych praktyk.
- Należy unikać rozprysków wewnątrz mechanizmu suszarki.
- Nie należy instalować suszarki w pobliżu wanny, natrysku lub umywalki.
- Nie należy potrząsać suszarką.
- Nie należy zasłaniać czujnika i wylotu powietrza.
- W przypadku niepoprawnego funkcjonowania, należy odłączyć suszarkę od prądu i skontaktować się z naszym działem posprzedażowym.
- Nie należy instalować suszarki na zewnątrz budynku.

OBSŁUGA I CZYSZCZENIE

Czyść wodą z mydłem za pomocą miękkiej, wilgotnej ściereczki.

Nigdy nie używaj materiałów ściernych, proszku do szorowania ani żadnych innych środków na bazie chloru, kwasu lub alkoholu.

CZYSZCZENIE I WYMIANA FILTRA

- Zdemontuj obudowę (**rys. I**). Wyciągnij filtr, przepłucz go letnią wodą i wysusz w temperaturze pokojowej lub zastąp nowym. Umieść go na miejscu i zamontuj ponownie obudowę.



Urządzenie zgodne z obowiązującymi Dyrektywami europejskimi.

Serwis posprzedażowy:

Tel.: +48 22 789 40 52 - e-mail: serwis.techniczny@delabie.pl

Ulotka jest dostępna na stronie: www.delabie.pl

- De handen op maximum 10 cm van de sensor houden (**fig. A**): automatische inwerkstelling na aanwezigheidsdetectie van de handen.
- Stopt automatisch 1 sec na het verwijderen van de handen uit het detectieveld (**fig. A**) of na 1 minuut droogtijd.
- Vermogen: 1350 W, 220~240 V / 50-60 Hz.

INSTALLATIE

- Elektrische voeding 220~240 V / 50-60 Hz klasse I (met aarding).
- De installatie dient te gebeuren overeenkomstig de geldende normen in het land van plaatsing (in Frankrijk NFC 15-100).
- Waterdichte elektronische sturing IP23.
- De handdroger moet voorzien worden van een stroomonderbreker met een zekering van 6 A en een verliesstroomschakelaar van 30 mA.
- De handdroger moet verbonden worden met een stopcontact met aarding (**fig. E**).
- Verwijder de schroeven ① (**fig. B**), draai de 2 laterale schroeven ② (**fig. B**) los en verwijder vervolgens de afdekkap ③ (**fig. B**).
- 4 gaten boren met diameter 8 (**fig. C**).
- Bevestig de basis op de muur d.m.v. de meegeleverde schroeven en pluggen (**fig. D**). Indien nodig een ander type schroeven en pluggen kiezen in functie van het materiaal van de muur.
- De handdroger is standaard ingesteld warme lucht te blazen. Plaats de wisselschakelaar in positie "0" om koude lucht te bekomen (**fig. G**).
- Plaats de afdekkap ① (**fig. H**) en draai de 2 laterale schroeven vast ②.

ELEKTRISCHE AANSLUITING

- Steek de voedingskabel type H05RNF-34 1,5 (niet meegeleverd) door de opening en sluit deze aan de aansluitklemmen L, N en E (E = aarding) aan.

AANBEVELINGEN

- **Onze producten moeten door professionele vaklui geïnstalleerd worden** en dit volgens de plaatselijk geldende reglementering, de voorschriften van de studie burelen en de «regels der kunst».
- Vermijd waterspatten op de binnenkant van het mechanisme van de handdroger.
- De handdroger niet installeren in de nabijheid van een bad, douche of wastafel.
- Niet schudden aan de handdroger.
- De voeler en de blaasmond niet bedekken.
- In geval van storingen de handdroger onmiddellijk buiten spanning zetten en onze dienst na verkoop contacteren.
- De handdroger mag niet buiten geplaatst worden

REINIGEN EN ONDERHOUD

Reinig met licht zeephoudend water en met een zachte vochtige doek.
Gebruik nooit schuurmiddelen, of andere reinigingsmiddelen op basis van chloor, zuur of alcohol.

REINIGEN OF VERVANGEN VAN DE FILTER

Demonteer de afdekkap (**fig. I**). Verwijder de filter, reinig deze met lauw water en laat drogen in omgevingslucht of vervang deze door een nieuwe. Plaats de filter en de afdekkap terug.



Apparaat conform aan de van kracht zijnde Europese richtlijnen.

Dienst Na Verkoop:

Tel.: +32 (0)2 882 32 04 - e-mail: sav@delabiebenelux.com

Deze handleiding is beschikbaar op www.delabiebenelux.com

- Acercar las manos a un máximo de 10 cm del sensor **(Dib. A)**: al detectar las manos se pone automáticamente en marcha.
- Parada automática 1 segundo después de retirar las manos del campo del sensor **(Dib. A)** o tras 1 minuto de uso continuo.
- Potencia: 1350 W, 220-240 V~ / 50-60 Hz.

INSTALACIÓN

- Alimentación eléctrica de 220-240 V~ / 50-60 Hz clase I (con toma de tierra).
- La instalación debe cumplir con las normas en vigor en el país (en Francia NF C15-100).
- Caja de control electrónica estanca IP23.
- El secamanos debe estar alimentado por un dispositivo con interrupción omnipolar con protección 6 A y diferencial 30 mA.
- El secamanos debe estar conectado a una toma de tierra **(Dib. E)**.
- Desatornillar los tornillos traseros ① **(Dib. B)**, y los 2 laterales ② **(Dib. B)** y retirar la tapa ③ **(Dib. B)**.
- Hacer 4 agujeros de Ø 8 **(Dib. C)**.
- Fijar la base en la pared con los tacos y tornillos suministrados **(Dib. D)**. Si fuese necesario, adaptar los tornillos y tacos dependiendo del material de la pared.
- Por defecto, el secamanos expulsa aire caliente. Para conseguir aire frío, colocar el interruptor en la posición «O» **(Dib. G)**.
- Volver a colocar la tapa ① **(Dib. H)** y atornillar los 2 tornillos laterales ②.

CONEXIÓN ELÉCTRICA

- Pasar el cable de alimentación a red tipo H05RNF-34 1,5 (no incluido) y conectarlo a las terminales E, L y N (E = toma de tierra).

RECUERDO

- **Nuestros productos deben estar instalados por instaladores profesionales** respetando las reglamentaciones vigentes, las prescripciones de las oficinas de estudios y las reglas del arte.
- Evitar las salpicaduras en el interior del mecanismo del secamanos.
- Nunca se debe colocar el secamanos cerca de una bañera, una ducha o un lavabo.
- No agitar el secamanos.
- No obstruir la salida de aire ni el sensor.
- En caso de disfunción, apagar y desconectar inmediatamente el secamanos y ponerse en contacto con el servicio postventa.
- Nunca se debe instalar el secamanos en el exterior.

MANTENIMIENTO Y LIMPIEZA

Limpiar al agua ligeramente jabonosa, con un trapo suave húmedo.

En ningún caso se deben utilizar productos abrasivos, polvos o cualquier otro producto a base de cloro, ácido o alcohol.

LIMPIEZA Y CAMBIO DEL FILTRO

Desmontar la tapa **(Dib. I)**. Retirar el filtro, limpiarlo con agua templada y secarlo al aire o cambiarlo por uno nuevo. Volver a instalar el filtro y colocar la tapa.



Producto conforme a las Directivas europeas en curso.

Servicio postventa:

Tel.: +34 912 694 863 - **e-mail:** administracion@delabie.es

Esta instrucción está disponible en: www.delabie.es

- Aproximar as mãos a uma distância máxima de 10 cm do sensor (**fig. A**): entra em funcionamento automático após a deteção das mãos.
- Para automaticamente 1 seg. após retirar as mãos do campo do sensor (**fig. A**) ou após 1 min. de utilização contínua.
- Potência: 1350W, 220-240V~ / 50-60 Hz.

INSTALAÇÃO

- Ligação elétrica de 220-240V / 50-60 Hz classe I (com tomada de terra).
- A instalação deve ser feita conforme as normas em vigor no país (em França NF C15-100).
- Módulo eletrónico estanque IP23.
- O secador de mãos deve ser alimentado por um dispositivo de corte unipolar com proteção de 6A e diferencial de 30mA.
- O secador de mãos deve ser ligado a uma tomada de terra (**fig. E**).
- Desaparafusar os parafusos na traseira ① (**fig. B**), desaparafusar os 2 parafusos laterais ② (**fig. B**) e retirar a tampa ③ (**fig. B**).
- Fazer 4 furos de Ø 8 (**fig. C**).
- Fixar a base à parede com os parafusos e buchas fornecidas (**fig. D**). Se necessário, adaptar a escolha dos parafusos e buchas em função do tipo de parede.
- Por defeito o secador de mãos emite ar quente. Para obter ar frio, mudar o interruptor para a posição «0» (**fig. G**).
- Recolocar a tampa ① (**fig. H**) e aparafusar os 2 parafusos laterais ②.

LIGAÇÃO ELÉTRICA

- Passar o cabo de alimentação de corrente tipo H05RNF-34 1,5 (não fornecido) e apertar à tomada de ligação E, L e N (E = tomada de terra).

LEMBRE-SE

- **Os nossos produtos devem ser instalados por instaladores profissionais**, respeitando a regras em vigor, as prescrições dos gabinetes de estudo e as regras de arte.
- Evitar os pingos no interior do mecanismo do secador de mãos.
- Não instalar o secador de mãos próximo de uma banheira, duche ou lavatório.
- Não abanar o secador de mãos.
- Não obstruir a saída de ar ou o sensor.
- Em caso de mau funcionamento, desligar imediatamente o secador de mãos da corrente e contactar o nosso serviço pós-venda.
- Não instalar o secador de mãos no exterior.

MANUTENÇÃO E LIMPEZA

Limpar com água ligeiramente ensaboada, com um pano suave húmido. Nunca utilizar produtos abrasivos, pó de arear ou qualquer outro tipo de produto à base de cloro, ácido ou álcool.

LIMPEZA OU MUDANÇA DE FILTRO

Retirar a tampa (**fig. I**). Retirar o filtro, passar por água morna e deixar secar ao ar ou substituir por um novo. Voltar a colocar o filtro e a tampa.



Produto em conformidade com as Diretivas Europeias atuais.

Serviço Pós-Venda:

Tel.: +351 234 303 940 - **email:** suporte.tecnico@delabie.pt

Esta ficha está disponível em: www.delabie.pt

- Поднести руки максимум на 10 см к датчику (**схема А**): автоматическое включение при детекции рук.
- Автоматическое отключение через 1 секунду после удаления рук из поля детекции (**схема А**) или через 1 минуту после продолжительного использования.
- Мощность: 1350Вт, 220-240В ~ / 50- 60 Гц.

УСТАНОВКА

- Подвод электричества 220-240В / 50-60 Гц, класс I (с заземлением).
- Установка должна соответствовать действующим нормативам вашей страны.
- Герметичный электронный блок IP23.
- Сушилка для рук должна подсоединяться к электросети через автоматический выключатель с защитой 6А и дифференциалом 30мА.
- Сушилка должна быть подключена к розетке с заземлением (**схема Е**).
- Снять винты сзади ① (**схема В**), открутить 2 боковых винта ② (**схема В**), затем снять крышку ③ (**схема В**).
- Просверлить 4 отверстия Ø 8 (**схема С**).
- Прикрепить основание к стене с помощью прилагаемых винтов и заглушек (**схема D**). При необходимости подобрать винты и дюбеля, подходящие к материалу стены.
- По умолчанию сушилка для рук выпускает горячий воздух. Чтобы получить холодный воздух, установите переключатель в положение 0 (**схема G**).
- Установить крышку на место ① (**схема H**) и закрутить 2 боковых винта ②.

ПОДКЛЮЧЕНИЕ ЭЛЕКТРИЧЕСТВА

- Проложить сетевой кабель типа H05RNF-341.5 (не входит в комплект) и прикрутить его к соединительной вилке E, L и N (E = заземление).

НАПОМИНАНИЕ

- **Установка должна производиться профессионалами** с учетом действующих нормативных актов и предписаний проектных бюро.
- Избегать попадания брызг внутрь механизма сушилки для рук.
- Не устанавливать сушилку для рук рядом с ванной, душем или раковиной.
- Не встряхивать сушилку для рук.
- Не блокировать выход воздуха или датчик.
- В случае неисправности немедленно отключить сушилку для рук и связаться с нашей технической поддержкой
- Не устанавливать сушилку для рук на открытом воздухе.

УХОД И ЧИСТКА

Очищать мягким мыльным раствором и мягкой влажной тканью.

Никогда не использовать абразивные материалы, чистящий порошок или любой другой продукт, содержащий хлор, кислоту или спирт.

ОБСЛУЖИВАНИЕ ИЛИ ЗАМЕНА ФИЛЬТРА

Снять крышку (**схема I**). Снять фильтр, промыть его теплой водой и высушить при комнатной температуре или заменить его на новый. Заменить фильтр и установить крышку на место.



Продукт соответствует действующим Европейским Директивам.

Послепродажное обслуживание

ПРЕДСТАВИТЕЛЬСТВО В РОССИИ тел.: +7 495 787 62 04 / +7 495 787 64 32

Электронный адрес: delabie@arbat-france.com

After Sales Care and Technical Support: DELABIE SCS: E-mail: sav@delabie.fr

- 将手放在距离传感器 最多 10 厘米处 (图 A) : 检测到手后自动激活
- 将手从传感器区域 (图 A) 移开 1 秒后或连续使用 1 分钟后自动关闭。
- 功率 : 1350 W · 220-240 V ~ / 50-60 Hz。

安装

- 220-240 V ~ / 50 Hz I 类电源 (带地线)
- 安装必须符合国家现行标准 (法国 NF C15-100)。
- IP23 防水电子盒。
- 干手器必须由具有 6 A 保护和 30 mA 差动的全极切断装置供电
干手器必须连接到接地插座 (参见 电气连接图)。
- 拧下 2 个侧面螺钉 ③ (图 B) , 然后取下盖子 ① (图 B) 。
- 钻 4 个 Ø 8MM 孔 (图 C) 。
- 使用提供的螺钉和钉将底座固定在墙上 (图 D) 。如有必要 , 根据墙壁的材料调整螺钉和钉的选择
- 默认情况下 , 干手器吹热风。要获得冷空气 , 请将开关 i (图 D) 设置到位置 0。
- 重新放置盖子 ① (图 H) , 不要忘记重新连接地线并拧紧 2 个侧面螺钉 ③ (图 B) 。

电源连接

- 插 H05RN-F-341.5 电源线 (未提供) , 并将其拧到连接插头 E、L 上和 N (E=接地) 。

提示

- 我们的产品必须由专业安装人员按照现行法规、设计办公室的规定和技术规则进行安装
- 避免水溅到干手器内部。
- 请勿将干手机安装在浴缸、淋浴间或水槽附近。
- 不要摇动干手器。
- 请勿堵塞出风口或传感器。
- 如果出现故障 , 请立即关闭干手器并联系我们的售后服务部门。
- 请勿将干手器安装在户外

维护和清洁

用温和的肥皂水和柔软的湿布清洁。

切勿使用研磨剂、去污粉或任何其他含有氯、酸或酒精的产品

清洁或更换过滤器

拆下盖子 (图 I) 。拆下过滤器 , 放入温水下 , 在环境空气中干燥或更换新过滤器 。

更换过滤器并重新安装发动机罩 。



产品符合现行欧洲标准。

售后服务 :

Tél. : + 33 (0)3 22 60 22 74 - e-mail : sav@delabie.fr

Notice disponible sur : www.delabie.fr