

DELABIE

464300 - 464306 - 763300

NT 464
Indice 0



- FR** TEMPOFLUX 3 / TEMPOMATIC à commande déportée
- EN** TEMPOFLUX 3/TEMPOMATIC side control
- DE** TEMPOFLUX 3 / TEMPOMATIC mit Fernbetätigung
- PL** TEMPOFLUX 3 / TEMPOMATIC z przyciskiem zdalnym
- NL** TEMPOFLUX 3 / TEMPOMATIC met externe bediening
- ES** TEMPOFLUX 3/TEMPOMATIC con control remoto
- PT** TEMPOFLUX 3/TEMPOMATIC com controlo remoto
- RU** TEMPOFLUX 3 / TEMPOMATIC с дистанционным управлением

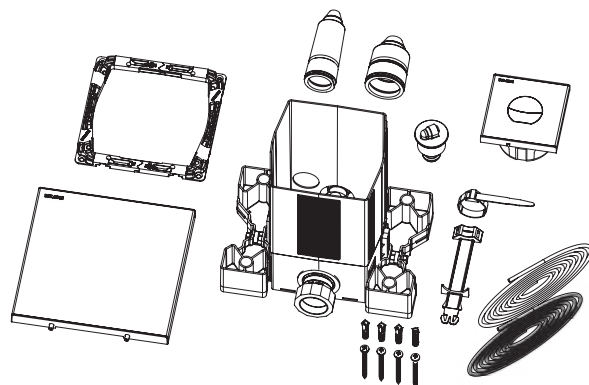
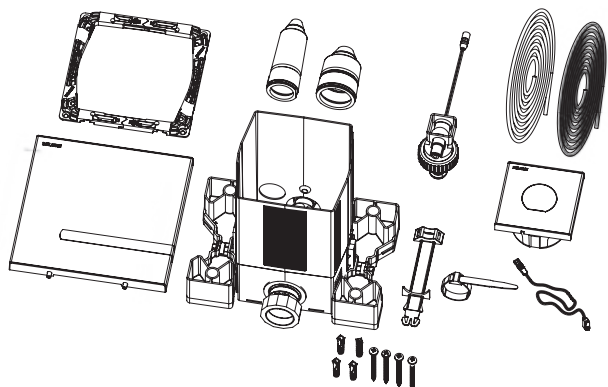
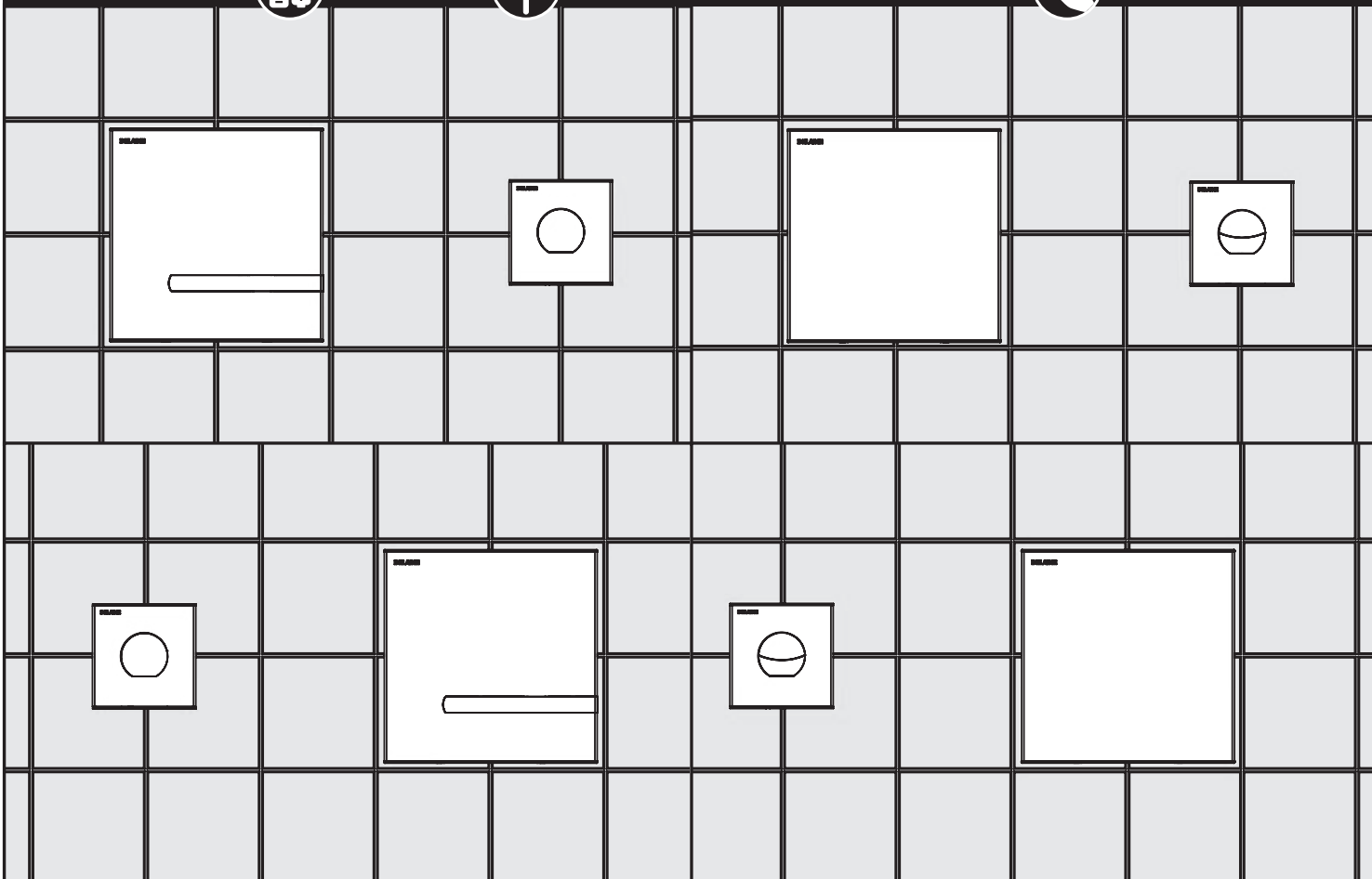
464300



464306



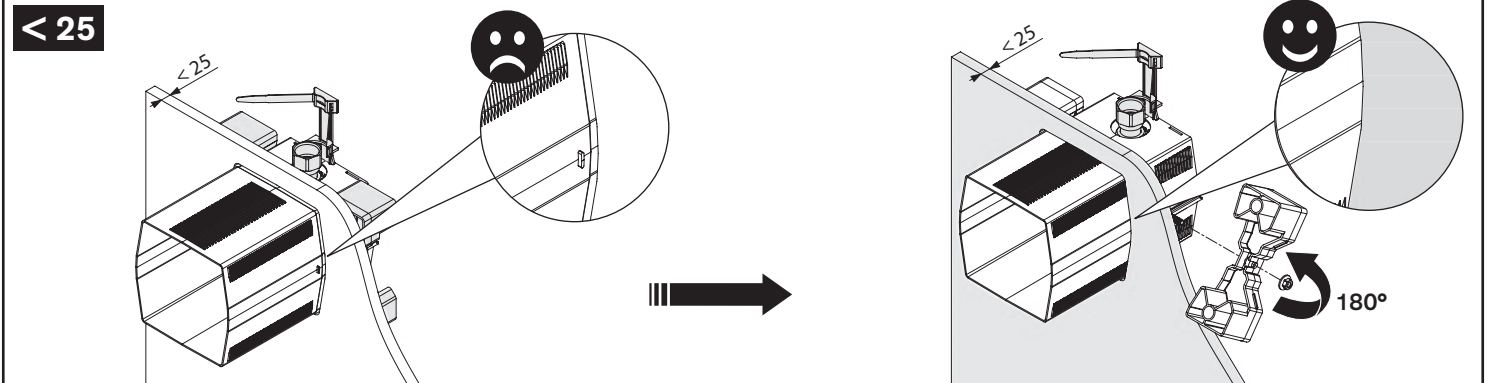
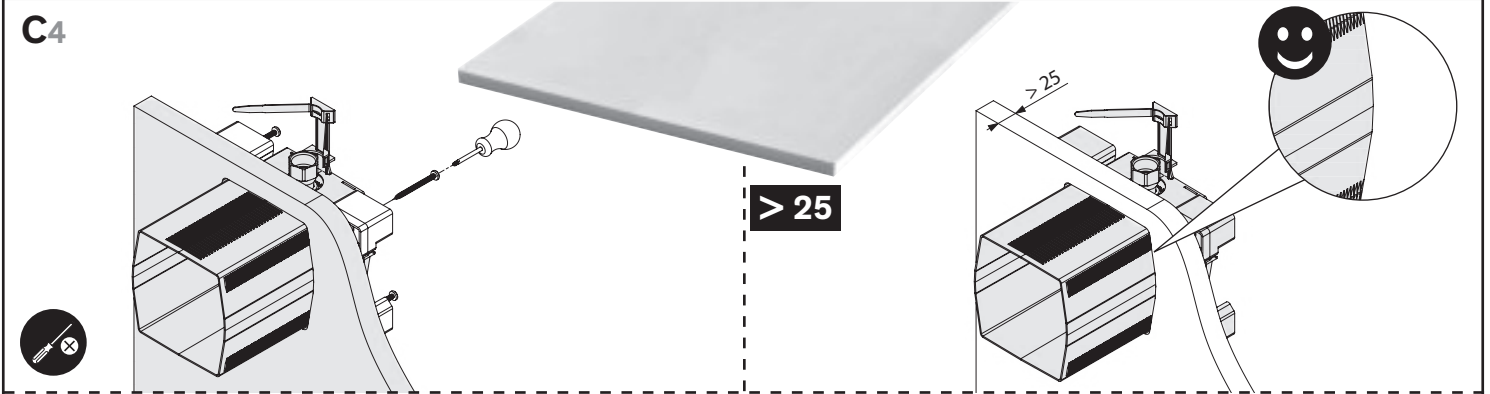
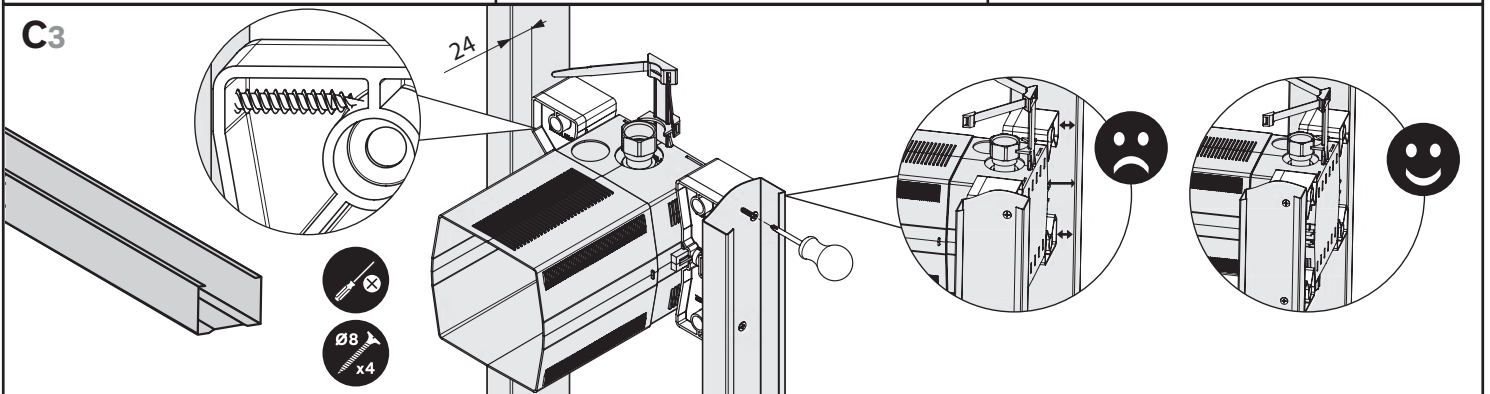
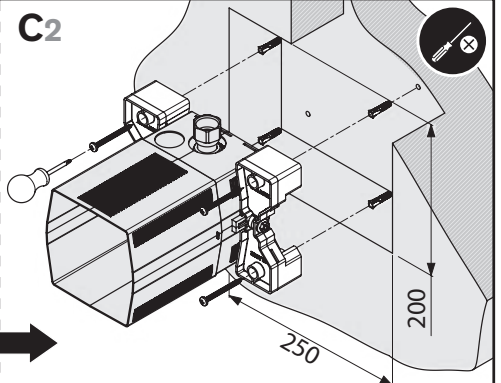
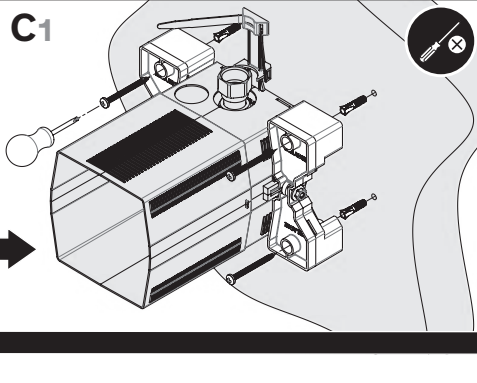
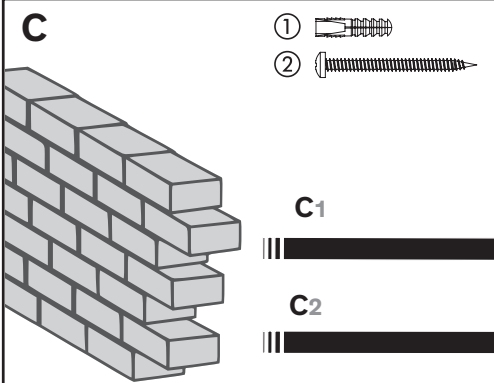
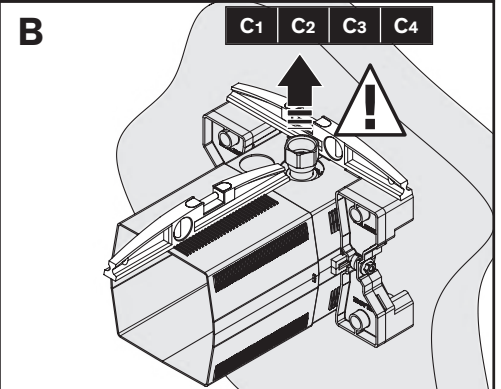
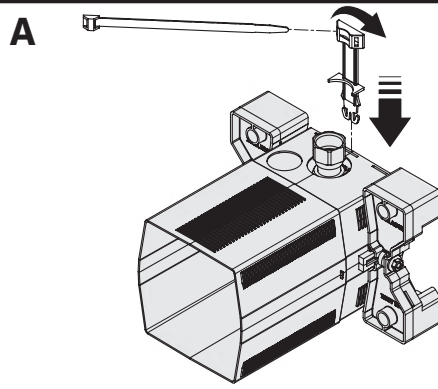
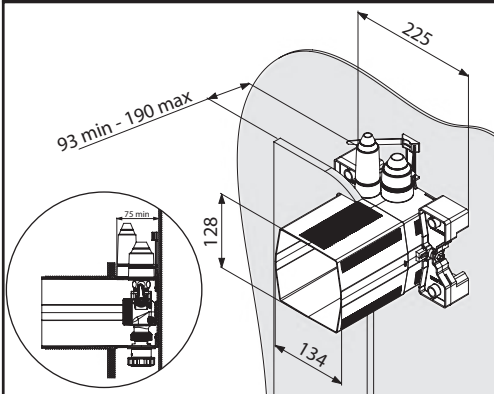
763300



DELABIE

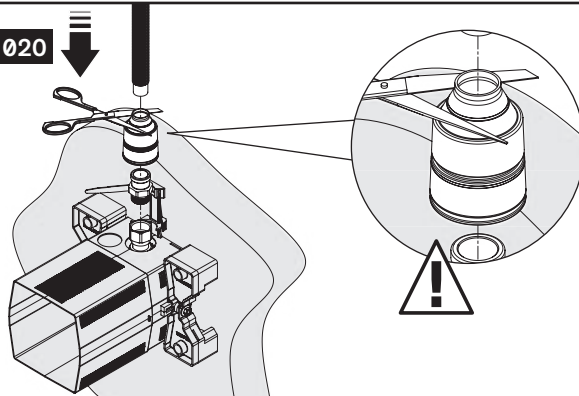
NT 464

Indice 0

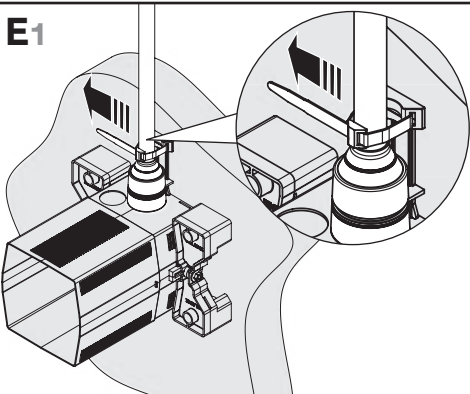


D

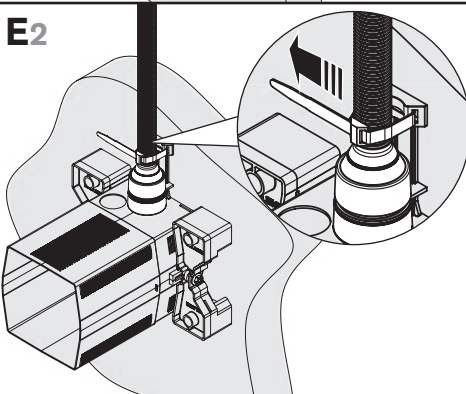
> Ø20



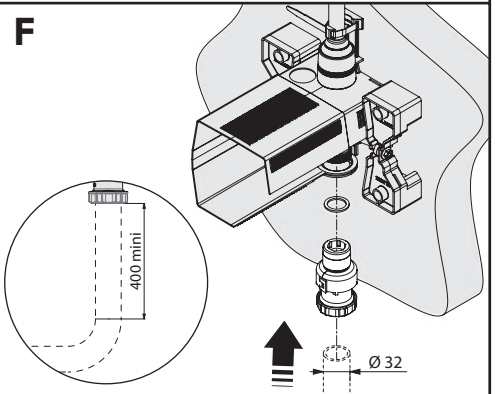
E1



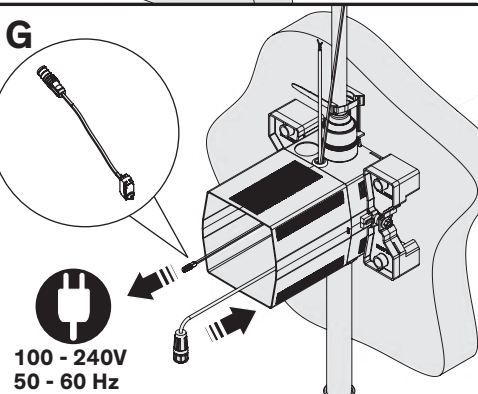
E2



F

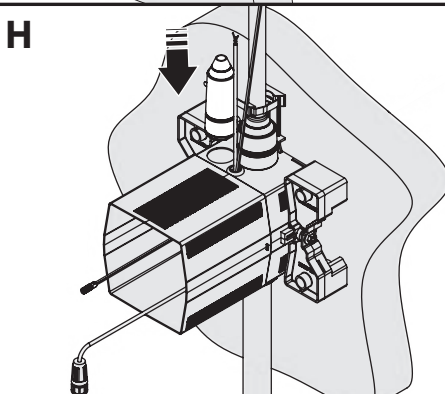


G

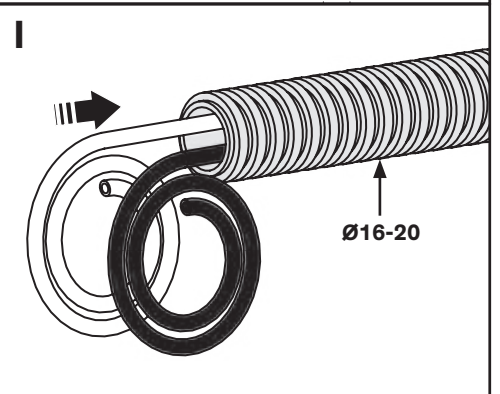


100 - 240V
50 - 60 Hz

H

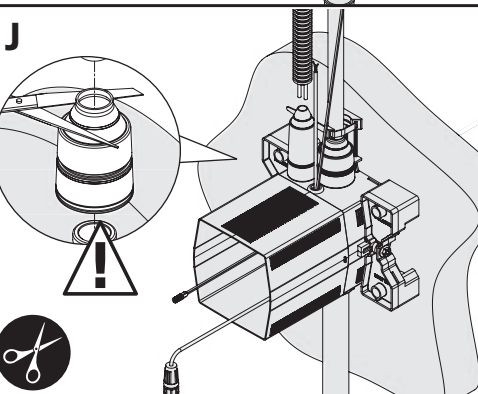


I

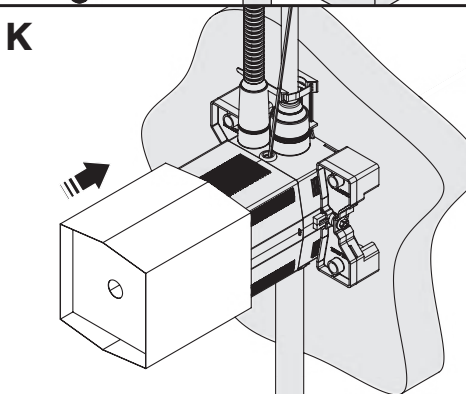


Ø16-20

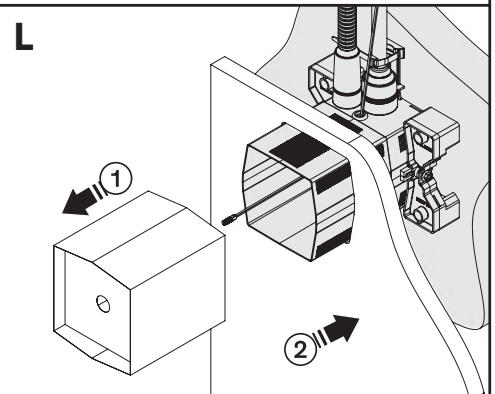
J



K

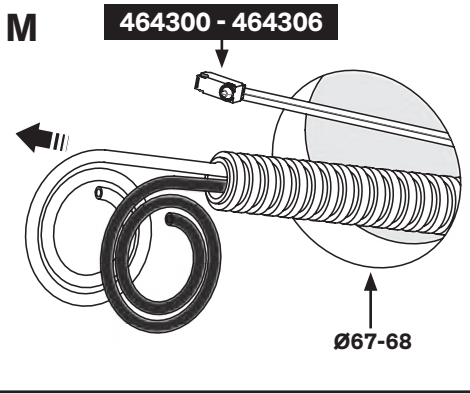


L

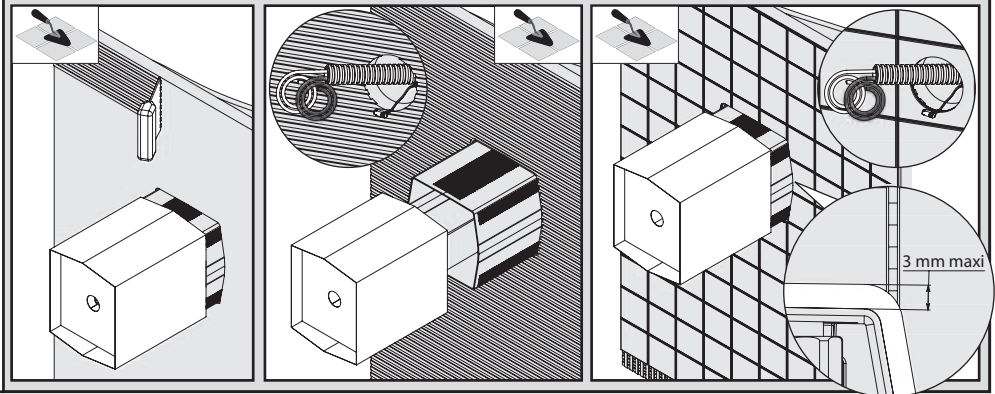


M

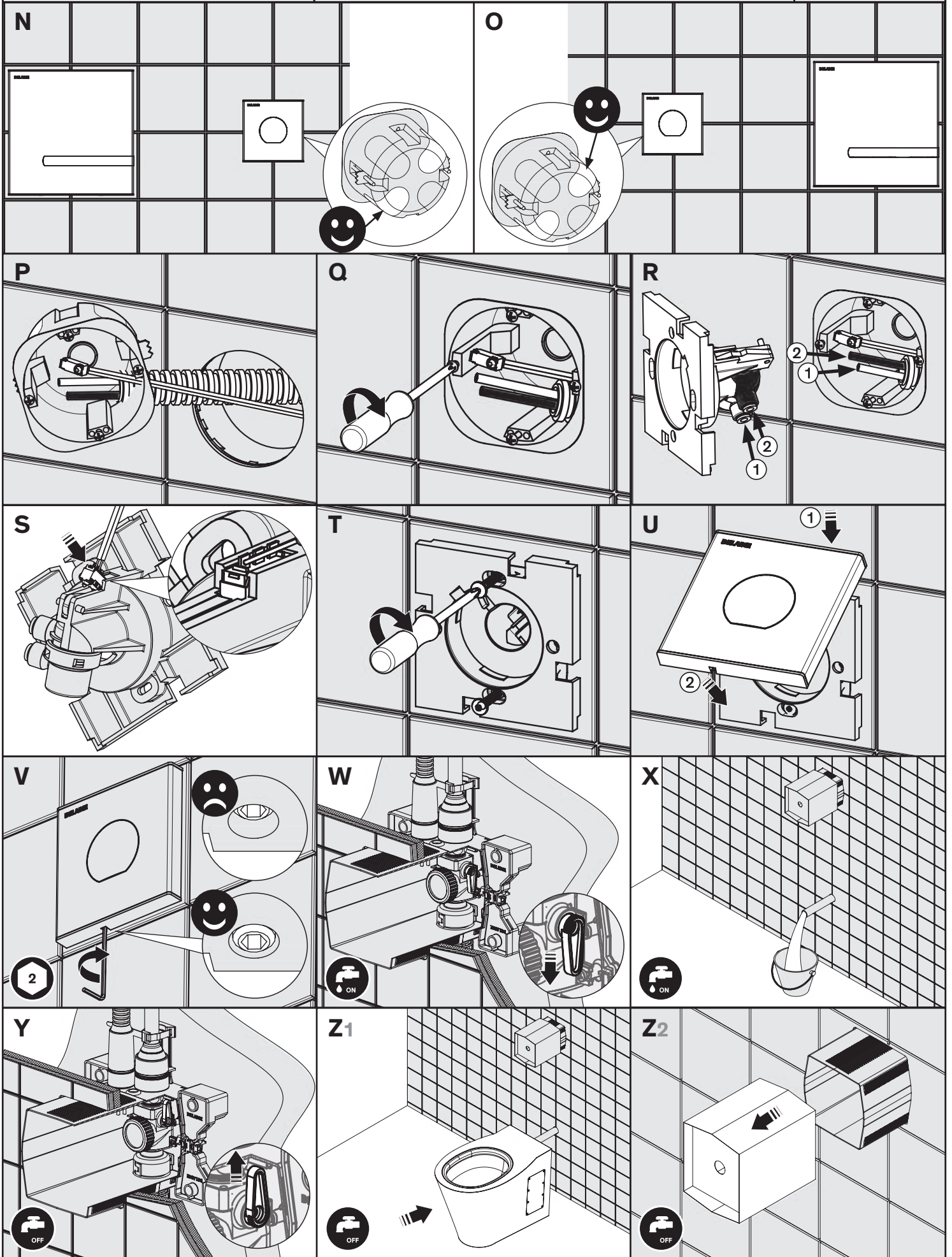
464300 - 464306



Ø67-68



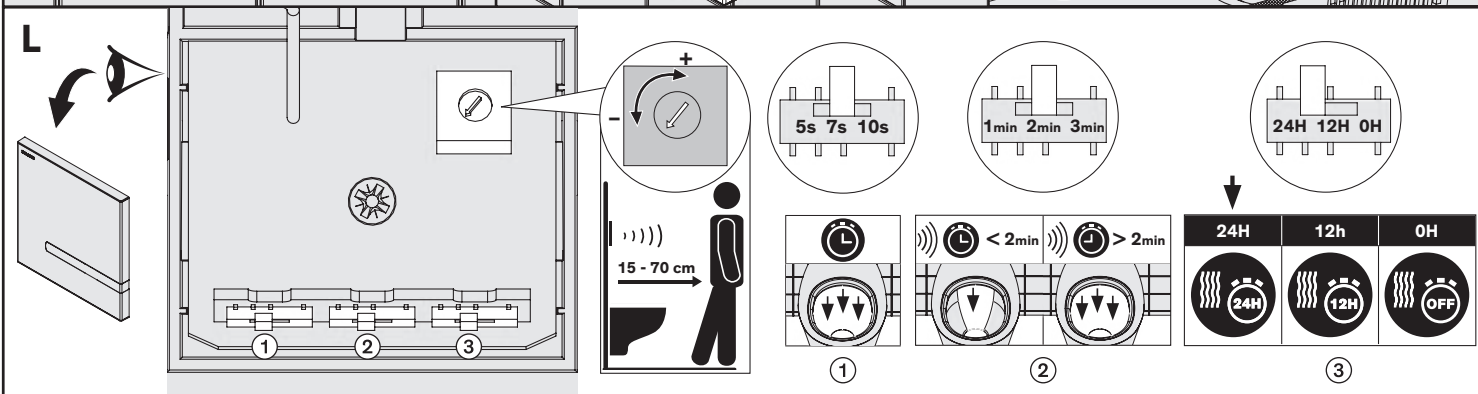
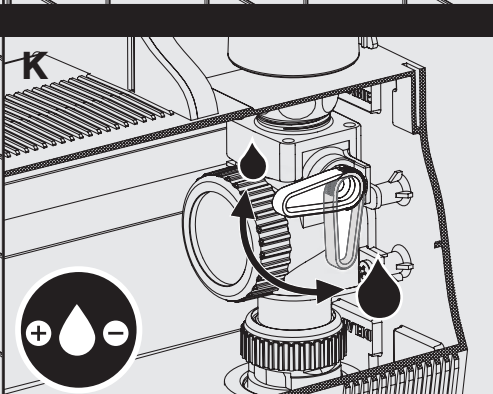
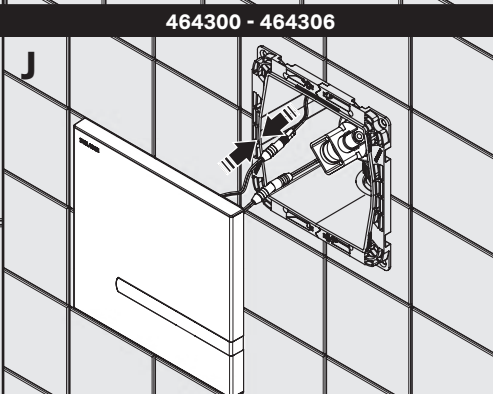
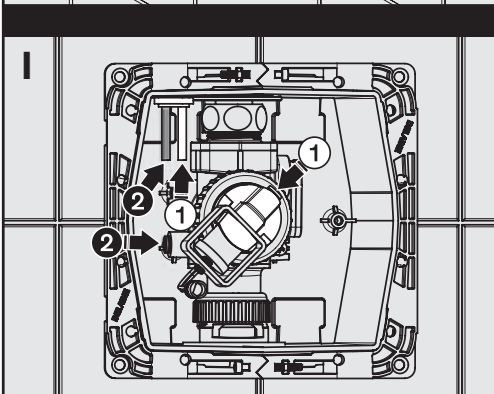
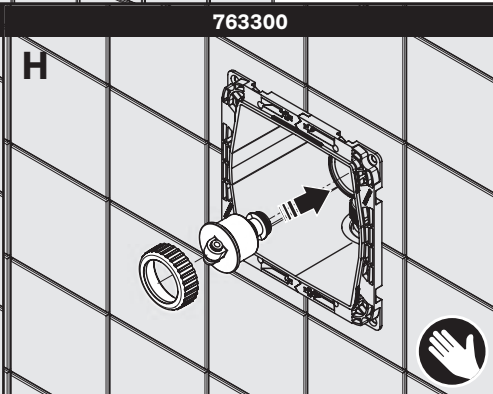
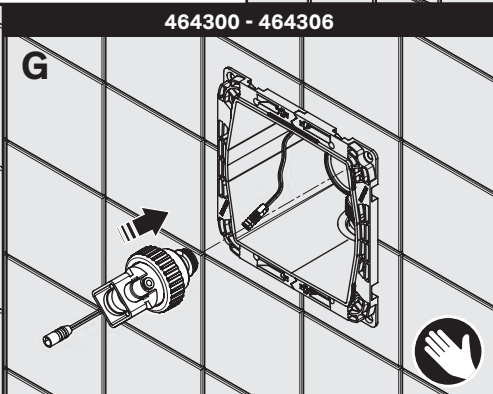
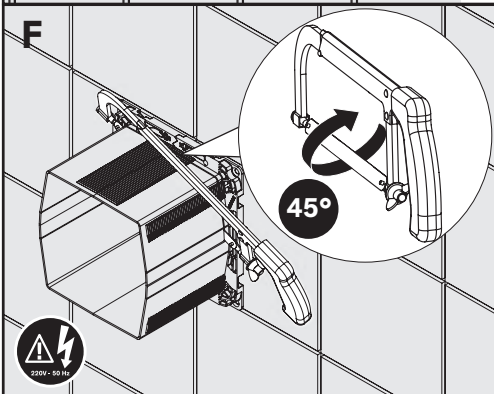
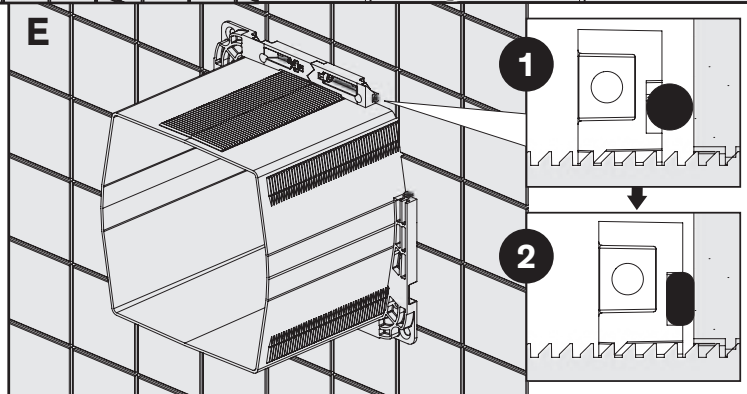
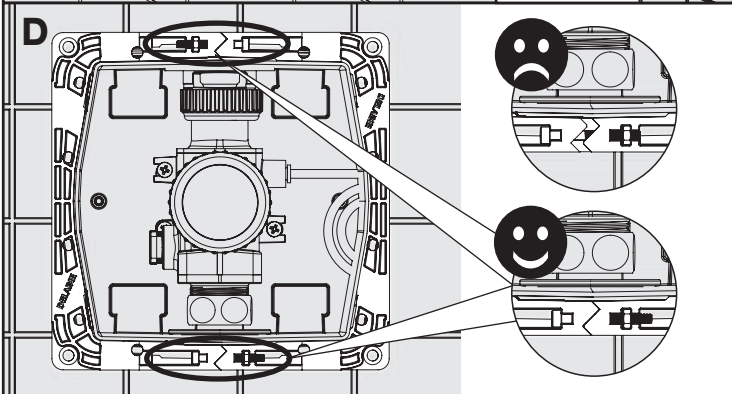
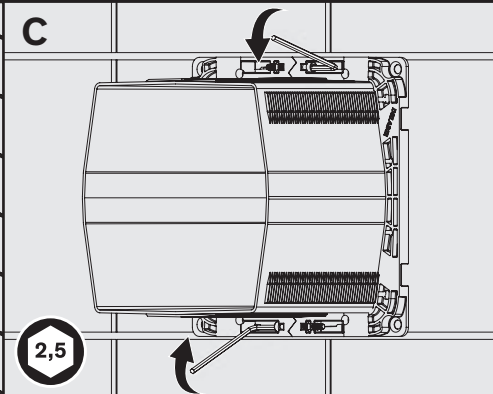
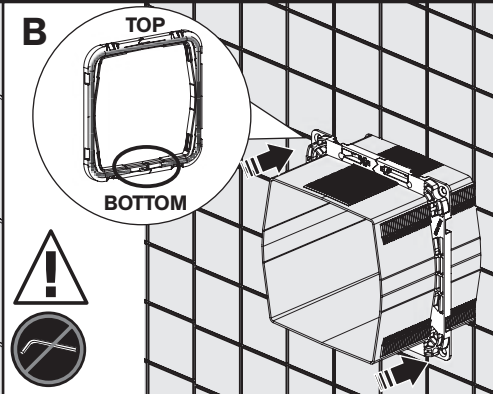
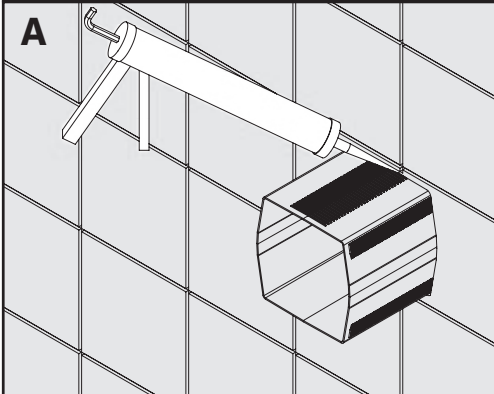
3 mm maxi



DELABIE

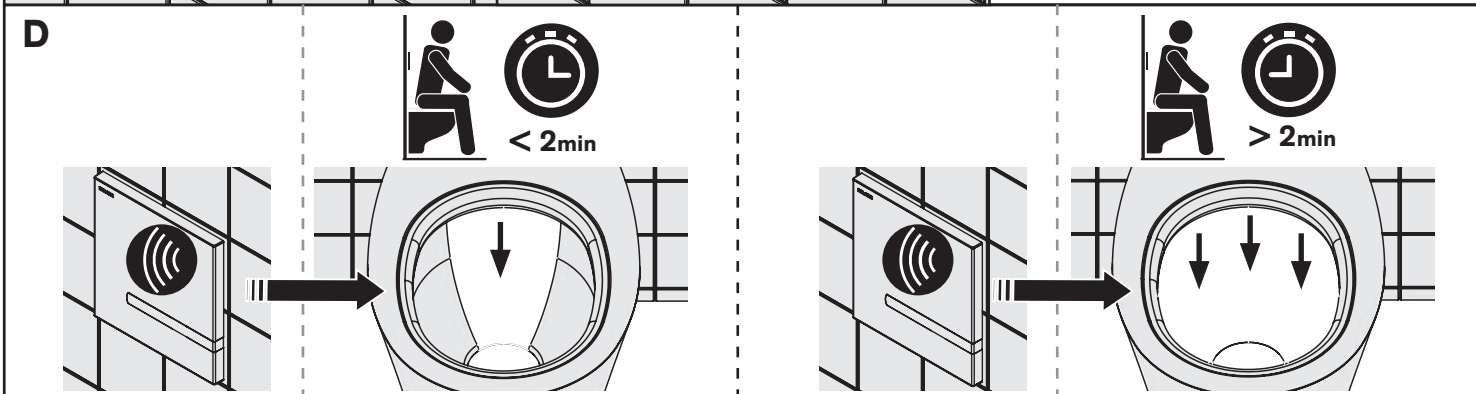
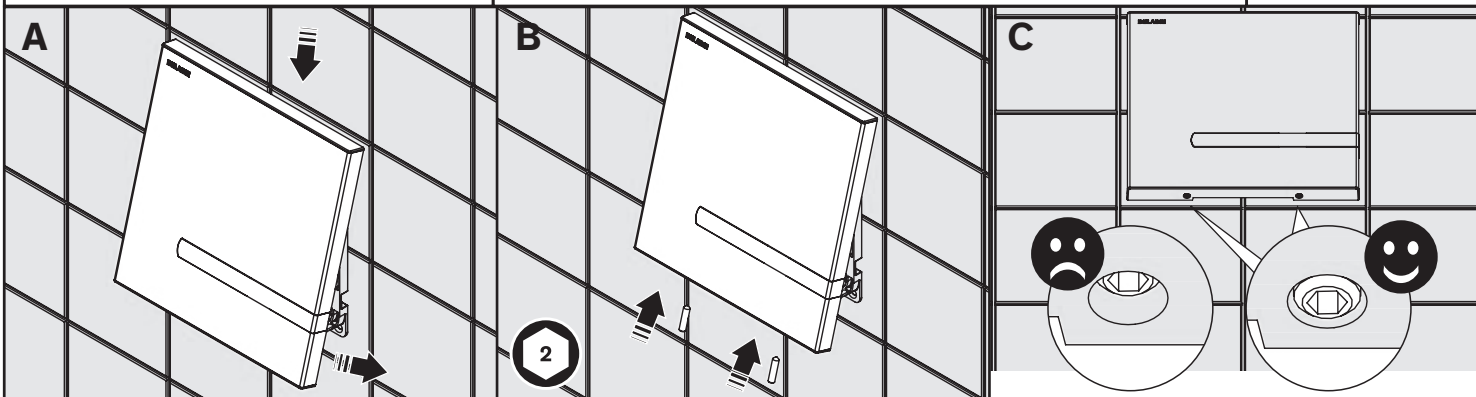
NT 464

Indice 0



DELABIE

NT 464
Indice 0



DELABIE

NT 464
Indice 0



AA

AB

AC

2

2

1

AD

AE

AF

763MOD

464300 - 464306

AG

AH

CR123

461032



FONCTIONNEMENT DES VERSIONS TEMPORISÉES

FR

- 763300 : déclenchement par pression sur le bouton poussoir antiblocage et fermeture automatique temporisée.

FONCTIONNEMENT DES VERSIONS BICOMMANDE

- 464300 / 464306 : 2 modes de fonctionnement.
 - déclenchement volontaire par pression sur le bouton poussoir antiblocage et fermeture automatique temporisée. Le bouton poussoir est autonome : la chasse fonctionne même en cas de coupure de courant.
 - ou déclenchement automatique au départ de l'utilisateur.

Détection électronique infrarouge : prise en compte après 10 secondes de présence.

- Temps de rinçage de 7 secondes (réglable à 5 ou 10 secondes en fonction du volume de chasse souhaité et de la taille de la cuvette) (**Fig. L**, page 5, **image 1**).
- Rinçage automatique «intelligent» (**Fig. L**, page 5, **image 2**) :
 - Temps d'utilisation inférieur à 2 min : petit volume de chasse
 - Temps d'utilisation supérieur à 2 min : gros volume de chasse

Le délai est réglable à 1 ou 3 minutes.

- En cas de redémarrage du produit (30 secondes sans alimentation), il se réinitialise et fait un cycle d'ouverture et de fermeture de l'électrovanne. La LED rouge n'est visible en clignotement sur la façade que lors des 10 premières détections d'un utilisateur.
- Pour éviter les interférences des rayons IR, ne pas installer deux robinetteries électroniques face à face, face à un miroir ou un objet brillant.
- Rinçage périodique hygiénique toutes les 24 H après la dernière utilisation (réglable à 12 H ou désactivable) (**Fig. L**, page 5, **image 3**).

RAPPEL

- **Nos robinetteries doivent être installées par des installateurs professionnels** en respectant les réglementations en vigueur, les prescriptions des bureaux d'études fluides et les règles de l'art.
- **Respecter le diamètre des tuyauteries** permet d'éviter les coups de bélier ou pertes de pression/débit (voir le tableau de calcul du catalogue et en ligne sur www.delabie.fr).
- **Protéger l'installation** avec des filtres, antibéliers ou réducteurs de pression diminue la fréquence d'entretien (pression conseillée 1 à 5 bar (100 à 500 kPa)).
- **Poser des vannes d'arrêt** à proximité des robinets facilite l'intervention d'entretien.
- Les canalisations, filtres, clapets antiretour, robinets d'arrêt, de puisage, cartouche et tout appareil sanitaire doivent être vérifiés au moins une fois par an et aussi souvent que nécessaire.

INSTALLATION

- Pression : 1 bar (100kPa) à 5 bar (500 kPa), recommandée 3 bar (300 kPa).
- Débit de fonctionnement nécessaire : 1 l/sec.
- L'installation électrique doit être conforme aux normes de votre pays (en France NF C15-100).

L'ÉTANCHEITÉ DES JOINTS ENTRE LA PLAQUE ET LE MUR DOIT ÊTRE VÉRIFIÉE AU MOINS UNE FOIS PAR AN ET AUSSI SOUVENT QUE NÉCESSAIRE. EN CAS DE BESOIN, LES REMPLACER.

Le non-respect de ces conseils risque d'engendrer des infiltrations dans le mur, pour lesquelles DELABIE ne pourrait être tenu responsable.

EN CAS DE DOUTE, APPELEZ L'ASSISTANCE TECHNIQUE DELABIE AU +33 (0)3 22 60 22 74.

Nos produits fonctionnent avec eaux grises et eaux de pluies sous réserve que ces dernières soient filtrées et qu'elles présentent un pH compris entre 6.5 et 9.5.

REGLAGE DU DÉBIT

Le débit est réglable de 2 à 9 L :

- Versions temporisées 763300 : tourner la manette du robinet d'arrêt (**Fig. K**, page 5) jusqu'à obtention du volume de chasse désiré.
- Versions bicommande 464300 / 464306 : tourner la manette du robinet d'arrêt (**Fig. K**, page 5) et/ou la durée de rinçage (**Fig. L**, page 5, **image 1**) jusqu'à obtention du volume de chasse désiré.

MAINTENANCE

- Refoulement d'eau au niveau de la prise antisiphonique : vérifier que le tube ne soit pas en butée sur la céramique et que son coude ait un rayon proche de 50 mm.
- Absence de chasse d'eau : pression dynamique trop faible, canalisation sous dimensionnée, ou coude de chasse à 90°.

Attention : ne jamais graisser l'intérieur du mécanisme.

ENTRETIEN & NETTOYAGE

- **Nettoyage du chrome, de l'aluminium et de l'inox :** ne jamais utiliser d'abrasifs ou tout autre produit à base de chlore ou d'acide. Nettoyer à l'eau légèrement savonneuse avec un chiffon ou une éponge.
- **Mise hors gel :** purger les canalisations et actionner plusieurs fois la robinetterie pour la vider de son contenu d'eau. En cas d'exposition prolongée au gel, nous recommandons de démonter les mécanismes et de les stocker à l'abri.

Service Après-Vente :

Tél. : + 33 (0)3 22 60 22 74 - e-mail : sav@delabie.fr
Notice disponible sur : www.delabie.fr

OPERATION - TIME FLOW VERSIONS

EN

- 763300: press the anti-blocking push-button to operate, with automatic timed shut-off.

OPERATION - DUAL CONTROL VERSIONS

- 464300 / 464306: 2 operating modes.
 - voluntary activation by pressing the anti-blocking push-button and automatic timed shut-off.
The push-button operates autonomously: the flush operates even if the electricity supply fails.
 - or automatic activation when the user leaves

Infrared electronic detection: detection delay is 10 seconds.

- 7 seconds rinse time (can be adjusted from 5 - 10 seconds depending on flush volume required or type of WC pan (**Fig. L**, page 5, **image 1**)).
- «Intelligent» automatic rinsing (**Fig. L**, page 5, **image 2**):
 - Use time less than 2 minutes: low flush volume
 - Use time greater than 2 minutes: large flush volume

The timing can be adjusted from 1 to 3 minutes.

- In the event of the product being reset (30 seconds without supply), it restarts and carries out an opening and closing cycle on the solenoid valve. The red LED is only visible flashing on the front during the first 10 user detections.
- To avoid interference from infrared beams do not install the electronic mixer or tap opposite a mirror or bright object.
- Hygienic duty flush every 24 hours after the last use (can be adjusted to 12 hours or OFF (**Fig. L**, page 5, **image 3**)).

REMEMBER

- **Our mixers must be installed by professional installers** in accordance with current regulations and recommendations in your country, and the specifications of the fluid engineer.
- **Sizing the pipes correctly** will avoid problems of flow rate, pressure loss and water hammer (see calculation table in our brochure and online at www.delabie.com).
- **Protect the installation** with filters, water hammer absorbers and pressure reducers to reduce the frequency of maintenance (recommended pressure from 1 to 5 bar (100 to 500 kPa) maximum).
- **Install stopcocks** close to the mixer to facilitate maintenance.
- The pipework, filters, non-return valves, stopcocks, bib taps, cartridge and all sanitary fittings should be checked at least once a year, and more frequently if necessary.

INSTALLATION

- Pressure: 1 bar (100kPa) to 5 bar (500kPa), we recommend 3 bar (300kPa).
- Required operating flow rate: 1 l/sec.
- The electrical installation must conform to local Electrical Regulations/Standards.

THE INTEGRITY OF THE SEALS BETWEEN THE WALL PLATE AND THE WALL MUST BE CHECKED AT LEAST ONCE A YEAR, AND MORE FREQUENTLY IF NECESSARY, REPLACE THEM IF NECESSARY.

If this advice is not followed, water may leak into the wall. DELABIE cannot be held responsible for any ingress.

FOR FURTHER INFORMATION PLEASE CALL DELABIE TECHNICAL SUPPORT UK: 01491 821821. ALL OTHER MARKETS: +33 (0)3 22 60 22 74.

Our products are compatible with grey and sea water as long as both are filtered and have a pH number between 6.5 and 9.5.

ADJUSTING THE FLOW RATE

The flow rate can be adjusted from 2 to 9L:

- Time flow versions 763300: turn the lever on the stopcock (**Fig. K**, page 5) until the required flush volume is achieved.
- Dual control versions 464300 / 464306: turn the lever on the stopcock (**Fig. K**, page 5) and/or the length of the rinse (**Fig. L**, page 5, **image 1**) until the required flush volume is achieved.

MAINTENANCE

- Water discharge from the vacuum breaker: Check flush tube is not fully inserted up to the WC pan and check flush tube radius is at 50mm.
- No flush: Dynamic pressure is too weak, pipe work sizing is incorrect, or flush tube curve is 90°.

Note: do not grease inside the mechanism.

MAINTENANCE & CLEANING

- **Cleaning chrome, aluminium and stainless steel:** do not use abrasive, chlorine or any other acid-based cleaning products. Clean with mild soapy water using a cloth or a sponge.
- **Frost protection:** drain the pipes and operate the mixer/tap/valve several times to drain any remaining water. In the event of prolonged exposure to frost, we recommend taking the mechanisms apart and storing them indoors.

After Sales Care Support:

For the UK market only: Tel. 01491 821 821 - **email:** technical@delabie.co.uk

The installation guide is available on: www.delabie.co.uk

For all other markets: Tel. +33 (0)3 22 60 22 74 - **email:** sav@delabie.fr

The installation guide is available on: www.delabie.com

FUNKTIONSWEISE DER SELBSTSCHLUSS-AUSFÜHRUNGEN

DE

- 763300: Auslösung durch Drücken des Betätigungsknopfes mit Antiblockiersicherheit und automatischer laufzeitgesteuerter Abschaltung.

FUNKTIONSWEISE DER AUSFÜHRUNGEN MIT DUALER STEUERUNG

- 464300 / 464306: 2 Betriebsmodi
 - Auslösung gezielt durch Drücken des Betätigungsknopfes mit Antiblockiersicherheit und automatischer laufzeitgesteuerter Abschaltung. Der Betätigungsknopf funktioniert unabhängig; Spülung auch bei Stromausfall möglich.
 - oder: Auslösung automatisch nach Verlassen des Nutzers.

Elektronische Erfassung durch Infrarotsensor: Erfassung nach 10 Sekunden Anwesenheit.

- Spülzeit 7 Sekunden (einstellbar auf 5 oder 10 Sekunden je nach gewünschter Spülmenge und Größe des WC-Beckens) (**Abb. L**, Seite 5, **Bild 1**).
- „Intelligente“ automatische Spülung (**Abb. L**, Seite 5, **Bild 2**):
 - Verweildauer kürzer als 2 Minuten: kleine Spülmenge
 - Verweildauer länger als 2 Minuten: große Spülmenge

Die Mindestverweildauer für die große Spülung ist einstellbar auf 1 oder 3 Minuten.

- Wenn das Produkt neu gestartet wird (30 Sekunden ohne Stromversorgung), setzt es sich selbst zurück und führt einen Betriebszyklus des Öffnens und Schließens des Magnetventils durch. Die rote LED im vorderen Bereich blinkt nur während der ersten 10 Erfassungen eines Nutzers.
- Zur Vermeidung von Interferenzen der Infrarotstrahlen: Die Sensor-Armatur nicht gegenüber eines Spiegels oder eines spiegelnden Gegenstands installieren. Zwei Sensor-Armaturen nicht einander gegenüber installieren.
- Hygienespülung alle 24 h nach der letzten Nutzung (einstellbar auf 12 h oder deaktivierbar) (**Abb. L**, Seite 5, **Bild 3**).

HINWEIS

- **Einbau und Inbetriebnahme unserer Armaturen müssen von geschultem Fachpersonal** unter Berücksichtigung der allgemein anerkannten Regeln der Technik durchgeführt werden.
- **Angemessene Leitungsquerschnitte** verhindern Wasserschläge oder Druck-/Durchflussverluste
- **Die Absicherung der Installation** mit Vorfiltern, Wasserschlag- oder Druckminderern reduziert die Wartungshäufigkeit (empfohlener Betriebsdruck 1 bis 5 bar (100 bis 500 kPa)).
- **Vorgelagerte Absperrventile** erleichtern die Wartung.
- Rohrleitungen, Schutzfilter, Rückflussverhinderer, Vorabsperrungen, Auslaufventile, Kartusche und jede sanitäre Einrichtung müssen so oft wie nötig (mindestens einmal jährlich) überprüft werden.

INSTALLATION

- Fließdruck: 1 bar (100 kPa) bis 5 bar (500 kPa), empfohlen 3 bar (300 kPa).
- Nötiger Betriebsdurchfluss: 1 l/Sek.
- Die Installation muss den im jeweiligen Land gültigen Normen entsprechen (in Deutschland: DIN 57100/VDE 100 Teil 701).

DIE DICHTIGKEIT ZWISCHEN DER ABDECKPLATTE UND DER WAND MUSS SO OFT WIE NOTIG (MINDESTENS EINMAL JÄHRLICH) ÜBERPRÜFT WERDEN. WENN NOTIG, DICHTUNGEN AUSTAUSCHEN.

Bei Nichtbeachtung dieser Hinweise besteht die Gefahr von Einsickern in die Wand. Hierfür kann DELABIE nicht haftbar gemacht werden.

IM ZWEIFELSFALL: TECHNISCHE HOTLINE VON DELABIE UNTER +49 (0)231 496634-14 ANRUFEN.

Unsere Produkte arbeiten mit Grau- und Regenwasser sofern dieses gefiltert ist und einen pH-Wert zwischen 6,5 und 9,5 aufweist.

DURCHFLUSSREGULIERUNG

Die Durchflussmenge ist von 2 bis 9 l regulierbar:

- Selbstschluss-Ausführung 763300: Hebel der Vorabsperrung drehen (**Abb. K**, Seite 5) bis die gewünschte Spülmenge erreicht ist.
- Ausführungen mit dualer Steuerung 464300 / 464306: Hebel der Vorabsperrung drehen (**Abb. K**, Seite 5) und/oder die Spülzeit einstellen (**Abb. L**, Seite 5, **Bild 1**) bis die gewünschte Spülmenge erreicht ist.

WARTUNG

- Wasseraustritt am Spülrohrunterbrecher: Überprüfen Sie, dass das Rohr richtig am Keramikelement angebracht ist und sein Zulaufbogen einen Radius von etwa 50 mm aufweist.
- Keine Spülung: Mögliche Ursachen: Zu wenig Druck, Leitungssystem zu klein oder Zulaufbogen mit Winkel bei 90°.

Achtung: Mechanismus innen niemals fetten.

INSTANDHALTUNG & REINIGUNG

- **Reinigung der Chrom-, Aluminium- und Edelstahlteile:** Niemals scheuernde, chlor- oder säurehaltige Produkte verwenden. Mit milder Seifenlauge und einem weichen Tuch oder Schwamm reinigen.
- **Frostschutz:** Rohrleitungen absperrern und Armatur zur Entleerung mehrmals betätigen. Ist der Mechanismus längerem Frost ausgesetzt, empfiehlt sich die Demontage und Einlagerung empfindlicher Bauteile.

Technischer Kundendienst:

Tel.: +49 (0)231 496634-14 - E-Mail: kundenservice@delabie.de
Anleitung verfügbar unter: www.delabie.de

FUNKCJONOWANIE MODELI CZASOWYCH

PL

- 763300: uruchamianie poprzez wciśnięcie przycisku z antyblokadą i automatyczne zamknięcie czasowe.

FUNKCJONOWANIE MODELI Z SYSTEMEM PODWÓJNEGO URUCHAMIANIA

- 464300/464306: 2 tryby działania:
 - uruchamianie zamierzone poprzez wciśnięcie przycisku z antyblokadą i automatyczne zamknięcie czasowe. Przycisk jest niezależny: sputkiwanie funkcjonuje nawet w przypadku braku prądu.
 - lub uruchamianie automatyczne po odejściu użytkownika.

Elektroniczny detektor na podczerwień: uwzględnienie użytkownika po 10 sekundach obecności.

- 7-sekundowy czas sputkiwania (możliwość regulacji w zakresie od 5 do 10 sekund w zależności od pożądanej objętości sputkiwania i wielkości miski ustępowej) (**Rys. L**, strona 5, **ilustracja 1**).
- „Inteligentne” sputkiwanie automatyczne (**Rys. L**, strona 5, **ilustracja 2**):
 - Czas użytkowania krótszy niż 2 minuty: małe sputkiwanie
 - Czas użytkowania dłuższy niż 2 minuty: duże sputkiwanie

Opóźnienie uruchomienia można regulować w zakresie od 1 do 3 minut.

- W przypadku ponownego uruchomienia produktu (30 sekund bez zasilania), następuje jego zresetowanie oraz cykl otwarcia i zamknięcia elektrozaworu. Czerwona dioda LED miga na panelu przednim tylko podczas pierwszych 10 detekcji użytkownika.
- Aby uniknąć zakłóceń promieni na podczerwień, nie należy instalować dwóch modeli elektronicznych naprzeciw siebie ani naprzeciw luster lub błyszczącego tworzywa.
- Higieniczne sputkiwanie okresowe co 24 godziny od ostatniego uruchomienia (z możliwością ustawienia na co 12 godzin lub dezaktywacji funkcji) (**Rys. L**, strona 5, **ilustracja 3**).

UWAGA

- **Nasza armatura musi być instalowana przez profesjonalnych instalatorów**, przestrzegając obowiązującego prawa, zapisów biur projektowych i dobrych praktyk.
- **Przestrzeżenie średnicy rur** pozwala uniknąć uderzeń hydraulicznych lub straty ciśnienia/wielkości wypływu (tabele z obliczeniami w katalogu i na stronie internetowej www.delabie.pl).
- **Ochrona instalacji filtrami**, amortyzatorami uderzeń hydraulicznych lub reduktorami ciśnienia, zmniejsza częstotliwość konserwacji (zalecane ciśnienie: 1 do 5 barów (100 do 500 kPa)).
- **Instalacja zaworów odcinających** w pobliżu armatury ułatwia konserwację.
- Instalacja, filtry, zawory zwrotne, zawory odcinające i czerpalne, głowice oraz każde urządzenie sanitarne muszą być sprawdzane tyle razy, ile jest to konieczne, jednak nie mniej niż raz w roku.

INSTALACJA

- Ciśnienie: od 1 bara (100kPa) do 5 barów (500 kPa), zalecane 3 bary (300 kPa).
- Wymagany minimalny wypływ: 1 l/s.
- Instalacja musi być zgodna z obowiązującymi w danym kraju normami (we Francji NF C 15-100, w Polsce PN-HD 60364).

USZCZELNIENIA MIĘDZY PŁYTĄ A ŚCIANĄ MUSZĄ BYĆ SPRAWDZANE PRZYNAJMNIEJ RAZ NA ROK LUB TYLE RAZY, ILE JEST TO KONIECZNE. W RAZIE POTRZEBY NALEŻY JE WYMIENIĆ.

Nieprzestrzeżenie zaleceń może spowodować przeniknięcie wody do ściany, za co DELABIE nie ponosi odpowiedzialności.

W PRZYPADKU WĄTPLIWOŚCI, NALEŻY SKONTAKTOWAĆ SIĘ Z SERWISEM TECHNICZNYM DELABIE +48 22 789 40 52.

Nasze produkty mogą być zasilane wodą szarą i deszczową, pod warunkiem, że jest ona przefiltrowana a jej pH mieści się w przedziale od 6,5 do 9,5.

REGULACJA WYPŁYWU

Wypływ można regulować w zakresie od 2 do 9l:

- Modele czasowe 763300: należy obracać zawór odcinający (**Rys. K**, strona 5) aż do uzyskania pożądanej objętości sputkiwania.
- Modele z systemem podwójnego uruchamiania 464300/464306: należy obracać zawór odcinający (**Rys. K**, strona 5) i/lub regulować czas wypływu (**Rys. L**, strona 5, **ilustracja 1**) aż do uzyskania pożądanej objętości sputkiwania.

KONSERWACJA

- Powrót wody do zaworu antyoskazyeniowego: należy sprawdzić czy rura nie jest zbyt mocno osadzona w misce ustępowej i czy jej kolanko ma promień zbliżony do 50 mm.
- Brak sputkiwania: zbyt niskie ciśnienie dynamiczne, źle z wymiarowane rury lub kolanko pod kątem 90°.

Uwaga: nigdy nie należy smarować wnętrza mechanizmu smarem ani inną tłustą substancją.

OBSŁUGA I CZYSZCZENIE

- **Czyszczenie chromu, aluminium i stali nierdzewnej:** nie należy używać środków żrących, na bazie chloru lub kwasu. Należy czyścić wodą z mydłem za pomocą miękkiej szmatki lub gąbki.
- **Ochrona przed mrozem:** należy opróżnić instalację, wielokrotnie uruchomić w celu ewakuacji wody. W przypadku długotrwałego narażenia mechanizmów na mróz zalecamy ich demontaż i przechowywanie w temperaturze pokojowej.

Serwis posprzedażowy:

Tel.: +48 22 789 40 52 - e-mail: serwis.techniczny@delabie.pl
 Ulotka jest dostępna na stronie: www.delabie.pl

WERKING VAN DE ZELFSLUITENDE MODELLEN

NL

- 763300: Openen door het indruwen van de drukknop met antiblokkeerveiligheid en automatische zelfsluiting.

WERKING VAN DE MODELLEN MET DUBBELE BEDIENING

- 464300 / 464306: 2 werkingsmodi.
 - gevraagde spoeling door het indrukken van de drukknop met antiblokkeerveiligheid; automatische zelfsluiting. De drukknop werkt autonoom: de spoeling werkt ook bij stroomonderbreking.
 - of automatische spoeling na het vertrek van de gebruiker.

Elektronische infrarood detectie: activatie na 10 seconden aanwezigheid.

- Spoeltijd van 7 seconden (regelbaar naar 5 of 10 seconden in functie van het gevraagde spoelvolumen en de grootte van de closetpot) (**Fig. L**, pagina 5, **afbeelding 1**).
- «Intelligente» automatische spoeling (**Fig. L**, pagina 5, **afbeelding 2**):
 - Gebruiksduur korter dan 2 min: klein spoelvolumen
 - Gebruiksduur langer dan 2 min: groot spoelvolumen

Deze gebruiksduur kan aangepast worden naar 1 of 3 minuten.

- Als het product heropgestart wordt (30 seconden zonder stroomtoevoer), reset het zichzelf en wordt een cyclus van openen en sluiten van het elektroventiel geactiveerd. De rode LED op de voorkant knippert alleen tijdens de eerste 10 detecties van een gebruiker.
- Om interferentie van de infrarood stralen te vermijden, de elektronische kranen niet tegenover elkaar of tegenover een spiegel of een blinkend object plaatsen.
- Hygiënische periodieke spoeling elke 24 h na het laatste gebruik (aanpasbaar naar 12 h of OFF) (**Fig. L**, pagina 5, **afbeelding 3**).

AANBEVELINGEN

- **Onze kranen dienen geplaatst te worden door professionele vaklui** die de plaatselijk geldende reglementering, de voorschriften van de studie burelen en de "regels der kunst" dienen te respecteren.
- **Respecteer de benodigde diameters van de leidingen** om waterslagen of druk/debietverliezen tegen te gaan (zie de berekeningstabel in de catalogus of op www.delabiebelux.com).
- **Bescherm de installatie** met filters, waterslagdempers of drukregelaars en beperk zo het onderhoud (aanbevolen druk: 1 tot 5 bar (100 tot 500 kPa)).
- **Plaats stopkranen** in de nabijheid van de kraan om eventuele onderhoudswerken te vergemakkelijken.
- De leidingen, filters, terugslagkleppen, stopkranen, tapkranen, binnenwerken en andere sanitaire toestellen dienen zo vaak als nodig gecontroleerd te worden of toch minstens 1x per jaar.

INSTALLATIE

- Druk: 1 bar (100kPa) tot 5 bar (500 kPa), 3 bar (300 kPa) aanbevolen.
- Vereist werkingsdebiet: 1 l/sec.
- De elektrische installatie dient te gebeuren conform de plaatselijk geldende normen en reglementering (in Frankrijk NF C15-100).

DE WATERDICHTHEID VAN DE DICHTINGEN TUSSEN DE AFDEKPLAAT EN DE MUUR MOET MINSTENS EENMAAL PER JAAR EN ZO VAAK ALS NODIG GECONTROLEERD WORDEN. INDIEN NODIG DE DICHTINGEN VERVANGEN.

De niet-naleving van deze aanbevelingen kan het risico op insijpeling met zich meebrengen, waarvoor DELABIE niet aansprakelijk kan worden gesteld.

IN GEVAL VAN TWIJFEL, CONTACT OPNEMEN MET DE TECHNISCHE DIENST VAN DELABIE: +32 2 882 21 41.

Onze producten zijn bestand tegen grijs water en regenwater op voorwaarde dat het water gefilterd is en de pH-waarde ligt tussen 6,5 en 9,5.

DEBIETREGELING

Het debiet is regelbaar tussen 2 en 9 L:

- Zelfsluitende modellen 763300: draai aan de hendel van de stopkraan (**Fig. K**, pagina 5) tot het gewenste spoelvolumen bekomen wordt.
- Modellen met dubbele bediening 464300 / 464306: draai aan de hendel van de stopkraan (**Fig. K**, pagina 5) en/of de spoeltijd (**Fig. L**, pagina 5, **afbeelding 1**) tot het gewenste spoelvolumen bekomen wordt.

SERVICE

- Terugloop van water ter hoogte van de luchtsnuiver: Controleren of de spoelpijp niet te hard op het porselein drukt, en dat de bocht een radius van minimum 50 mm heeft.
- Geen spoeling: Te lage toevoerdruk, ondergedimensioneerde leiding of spoelbocht van 90°.

Opgelet: de binnenkant van het mechanisme nooit smeren.

ONDERHOUD EN REINIGING

- **Reinigen van chroom, aluminium en rvs:** gebruik nooit schuurmiddelen en chloorhoudende of andere chemische producten. Reinig met zeepwater en een zachte doek of spons.
- **Vorstvrij stellen:** spoel de leidingen en stel de kraan enkele keren na elkaar in werking zodat ze volledig geleedigd wordt. Bij blootstelling aan vorst, raden we aan het mechanisme te demonteren en af te schermen.

Dienst Na Verkoop:

Tel.: +32 2 882 32 04 - e-mail: sav@delabiebelux.com
Deze handleiding is beschikbaar op www.delabiebelux.com

FUNCIONAMIENTO DE LAS VERSIONES TEMPORIZADAS

ES

- 763300: apertura por presión sobre el pulsador antibloqueo y cierre automático temporizado.

FUNCIONAMIENTO DE LAS VERSIONES BIMANDO

- 464300/464306: 2 modos de funcionamiento.
 - accionamiento voluntario por presión sobre el pulsador antibloqueo y cierre automático temporizado. Botón pulsador autónomo: la descarga funciona incluso si se corta la corriente.
 - o accionamiento automático cuando el usuario se marcha.

Detección electrónica por infrarrojo: activación después de detectar 10 segundos de presencia.

- Tiempo de descarga de 7 segundos (ajustable a 5 o 10 segundos en función del volumen de descarga deseado y del tamaño del inodoro) (**Fig. L**, página 5, **imagen 1**).
- Descarga automática «inteligente» (**Fig. L**, página 5, **imagen 2**):
 - Tiempo de uso inferior a 2 min: pequeño volumen de descarga
 - Tiempo de uso superior a 2 min: grande volumen de descarga

El tiempo de descarga es ajustable entre 1 o 3 minutos.

- Si el producto se reinicia (30 segundos sin alimentación), se reinicia y hace un ciclo de apertura y cierre de la electroválvula. El LED rojo sólo es visible parpadeando en la fachada durante las primeras 10 detecciones de un usuario.
- Para evitar interferencias de los rayos IR, no instale dos grifos electrónicos cara a cara o delante de un espejo o un objeto brillante.
- Descarga periódica higiénica cada 24 h después del último uso (ajustable a 12 horas u desactivable) (**Fig. L**, página 5, **imagen 3**).

RECUERDO

- **Nuestras griferías deben ser instaladas por instaladores profesionales** respetando las reglamentaciones vigentes, las prescripciones de las oficinas de proyectos fluidos.
- **Respetar el diámetro de las tuberías** permite evitar los golpes de ariete o pérdidas de presión/gasto (ver cuadro de cálculo del catálogo y en línea sobre www.delabie.es).
- **Proteger la instalación** con filtros, antiarrietes o reductores de presión disminuye la frecuencia de mantenimiento (presión aconsejada 1 a 5 bar (100 a 500 kPa)).
- **Poner llaves de paso cerca de los grifos** facilita la intervención de mantenimiento.
- Las tuberías, las llaves de paso, válvulas antirretorno, de purga, cartuchos y todo aparato sanitario deben revisarse siempre que sea necesario y por lo menos una vez al año.

INSTALACIÓN

- Presión: 1 bar (100 kPa) a 5 bar (500Pa), recomendada 3 bar (300kPa).
- Caudal de funcionamiento necesario: 1 l/seg.
- La instalación eléctrica debe ser conforme con las normas vigentes en el país (en Francia, NF C 15-100).

LA IMPERMEABILIDAD DE LAS JUNTAS ENTRE LA PLACA Y LA PARED DEBE SER VERIFICADO AL MENOS UNA VEZ AL AÑO, O CUANTAS VECES SEA NECESARIO. REEMPLAZAR EN CASO DE NECESIDAD.

De incumplir estos consejos corre peligro de engendrar infiltraciones en la pared, de las cuales DELABIE no se hace responsable.

EN CASO DE DUDA, LLAME LA ASISTENCIA TÉCNICA DE DELABIE: +33 (0)3 22 60 22 74.

Nuestros productos funcionan con aguas grises y pluviales siempre que estas últimas estén filtradas y tengan un Ph entre 6.5 y 9.5.

REGULACIÓN DEL CAUDAL

Caudal regulable de 2 a 9 L:

- Versiones temporizadas 763300: rodar la maneta de la llave de corte (**Fig. K**, página 5) hasta obtener el volumen de descarga deseado.
- Versiones bimando 464300/464306: rodar la maneta de la llave de corte (**Fig. K**, página 5) y/o el tiempo de descarga (**Fig. L**, página 5, **imagen 1**) hasta obtener el volumen de descarga deseado.

MANTENIMIENTO

- Retroceso de agua a la altura de la toma antisifon: compruebe que el tubo no haga tope con la cerámica y que el codo tenga un radio de cerca de 50 mm.
- Ausencia de descarga de agua: presión dinámica demasiado baja, tubería subdimensionada o codo de descarga en 90°.

Precaución: no lubrique el interior del mecanismo.

CONSERVACIÓN Y LIMPIEZA

- **Limpieza del cromo, aluminio y del acero inoxidable:** jamás utilizar abrasivos u otro producto a base de cloro o a base de ácido. Limpiar al agua ligeramente jabonosa, con un trapo o una esponja.
- **Puesta fuera de helada:** purgue las canalizaciones, y accione varias veces el fluxor/grifo/ grifo mezclador para vaciarlo de su contenido de agua. En caso de exposición prolongada a la escarcha, recomendamos desmontar los mecanismos y colocarlos en un lugar protegido.

Servicio postventa:

Tel.: +33 (0)3 22 60 22 74 - e-mail: sav@delabie.fr
Esta instrucción está disponible en: www.delabie.es

FUNIONAMENTO DAS VERSÕES TEMPORIZADAS

PT

- 763300: abertura por pressão sobre o botão de pressão antibloqueio e fecho automático temporizado.

FUNIONAMENTO DAS VERSÕES BICOMANDO

- 464300/464306: 2 modos de funcionamento.
 - abertura voluntária por pressão sobre o botão de pressão antibloqueio e fecho automático temporizado. O botão de pressão é autónomo: a descarga funciona mesmo no caso de corte de corrente.
 - ou abertura automática após o afastamento do utilizador.

Deteção eletrónica por infravermelhos: ativação após 10 segundos de presença.

- Tempo de descarga de 7 segundos (regulável a 5 ou 10 segundos em função do volume de descarga desejado e do tamanho da cuba) (**Fig. L**, página 5, **imagem 1**).
- Limpeza automática «inteligente» (**Fig. L**, página 5, **imagem 2**):
 - Tempo de utilização inferior a 2 min: pequeno volume de descarga
 - Tempo de utilização superior a 2 min: grande volume de descarga

O tempo é regulável entre 1 ou 3 minutos.

- No caso de reinicialização do produto (30 segundos sem alimentação), ele reinicia e faz um ciclo de abertura e fecho da eletroválvula. O LED vermelho só fica visível a piscar na frente durante as 10 primeiras deteções de um utilizador.
- Para evitar interferências nos infravermelhos, não instalar duas torneiras eletrónicas frente a frente ou em frente a um espelho ou objeto brilhante.
- Limpeza periódica higiénica todas as 24 h após a última utilização (regulável a 12h ou desativado) (**Fig. L**, página 5, **imagem 3**).

LEMBRE-SE

- **As nossas torneiras devem ser instaladas por instaladores profissionais**, respeitando as regras em vigor, as prescrições dos gabinetes de estudo e as regras de arte.
- **Respeitar o diâmetro das tubagens** permite evitar os golpes de martelo ou perdas de pressão/débito (ver tabela de cálculo do catálogo on line em www.delabie.pt).
- **Proteger a instalação** com filtros, anti-golpe de martelo ou redutores de pressão diminui a frequência de manutenção (pressão aconselhada 1 a 5 bar (100 a 500 kPa)).
- **Instalar válvulas de segurança** na proximidade das torneiras facilita a intervenção de manutenção.
- As canalizações, filtros, válvulas antirretorno, torneiras de segurança, de purga, cartuchos e todos os aparelhos sanitários devem ser verificados sempre que necessário e pelo menos, uma vez por ano.

INSTALAÇÃO

- Pressão: 1 bar (100kPa) a 5 bar (500 kPa), recomendada 3 bar (300 kPa).
- Débito de funcionamento necessário: 1 l/seg.
- A instalação elétrica deve ser feita conforme as exigências das normas em vigor de cada país (em França NF C15-100).

A ESTANQUIDADE DAS JUNTAS ENTRE A PLACA E A PAREDE DEVE SER VERIFICADA PELO MENOS UMA VEZ POR ANO E, SEMPRE QUE NECESSÁRIO. EM CASO DE NECESSIDADE, FAZER A SUA SUBSTITUIÇÃO.

O desrespeito destes conselhos pode ter como consequência infiltrações na parede, pelas quais a DELABIE não poderá ser responsabilizada.

EM CASO DE DÚVIDA, CONTACTE A ASSISTÊNCIA TÉCNICA DELABIE: +351 234 303 940.

Os nossos produtos funcionam com águas cinzentas e águas pluviais desde que estas últimas sejam filtradas e tenham um pH entre 6.5 e 9.5.

REGULAÇÃO DO DÉBITO

Le débit est réglable de 2 à 9 L :

- Versões temporizadas 763300: girar o manípulo da torneira de segurança (**Fig. K**, página 5) até obter o volume de descarga desejado.
- Versões bicomando 464300 / 464306: girar o manípulo da torneira de segurança (**Fig. K**, página 5) e/ou a duração da descarga (**Fig. L**, página 5, **imagem 1**) até obter o volume de descarga desejado.

MANUTENÇÃO

- Fazer a descarga de água ao nível da toma antisifónica: verificar se o tubo não está encostado à cerâmica e que a curva tem um raio aproximado de 50 mm.
- Ausência de descarga: pressão dinâmica muito baixa, tubo de tamanho inferior, ou curva de descarga a 90°.

Atenção: não lubrificar o interior do mecanismo.

CONSERVAÇÃO & LIMPEZA

- **Limpeza do cromado, alumínio e do inox:** nunca utilizar produtos abrasivos ou à base de cloro ou ácido. Limpar com água ligeiramente ensaboada, com um pano ou esponja.
- **Riscos de gelo:** purgar as canalizações a acionar diversas vezes a torneira/misturadora para vazar a água nela contida. Em caso de exposição prolongada ao gelo, recomendamos desmontar os mecanismos e colocá-los em local abrigado.

Serviço Pós-Venda:

Tel.: +351 234 303 940 - email: suporte.tecnico@delabie.pt

Esta ficha está disponível em: www.delabie.pt

ФУНКЦИОНИРОВАНИЕ ПОРЦИОННЫХ МОДЕЛЕЙ

RU

- 763300: запуск при нажатии кнопки антиблокировки и автоматическое порционное закрытие.

ФУНКЦИОНИРОВАНИЕ МОДЕЛЕЙ С ДВОЙНЫМ УПРАВЛЕНИЕМ

- 464300 / 464306 : 2 режима работы
 - намеренный запуск нажатием кнопки антиблокировки и автоматическое порционное закрытие. Нажимная кнопка автономна: смыв работает даже в случае отключения электричества.
 - или автоматический пуск после ухода пользователя.

Инфракрасная сенсорная детекция: срабатывает через 10 секунд присутствия.

- Время ополаскивания 7 секунд (возможно регулировать до 5 или 10 секунд в зависимости от желаемого объема смыва и размера чаши) (**Схема L**, стр. 5, **рис. 1**).
- Автоматическое «умное» ополаскивание (**Схема L**, стр. 5, **рис. 2**) :
 - Время использования менее 2 минут: небольшой объем смыва
 - Время использования более 2 минут: большой объем смыва

Интервал регулируется на 1 или 3 минуты.

- Если продукт перезапускается (30 секунд без питания), он сбрасывает настройки и выполняет цикл открытия и закрытия электроклапана. Красный светодиод на передней панели мигает только в течение первых 10 обнаружений пользователя.
- Во избежание помех от ИК-лучей не устанавливать два электронных прибора лицом к лицу, лицом к зеркалу или блестящему предмету.
- Периодическое гигиеническое ополаскивание каждые 24 часа после последнего использования (регулируется до 12 часов или отключается) (**Схема L**, стр. 5, **рис. 3**).

НАПОМИНАНИЕ

- **Наша сантехническая арматура должна устанавливаться профессиональными сантехниками** с учетом действующих нормативных актов и предписаний проектных бюро.
- **Соблюдение диаметра труб** позволяет избежать гидравлических ударов или потери давления/расхода (см. таблицу по расчету в каталоге и на сайте www.delabie.ru).
- **Защита установки** фильтрами, гасителями гидравлического удара или ограничителями давления снижает частоту процедур по уходу (рекомендованное давление: 1 - 5 бара).
- **Установка запорных вентиляй** рядом с кранами облегчает техническое обслуживание.
- Канализационные трубы, фильтры, обратные клапаны, запорные вентили, водоразборный кран, картридж и любые другие сантехнические устройства должны подвергаться проверке так часто, как требуется, и как минимум раз в год.

УСТАНОВКА

- Давление: 1 бар (100 кПа) - 5 бар (500 кПа), рекомендуемое значение 3 бара (300 кПа).
- Требуемый рабочий расход: 1 л/сек.
- Электрическая установка должна соответствовать нормам и регламентам страны.

ГЕРМЕТИЧНОСТЬ ПРОКЛАДОК МЕЖДУ ПЛАСТИНОЙ И СТЕНОЙ НЕОБХОДИМО ПРОВЕРЯТЬ НЕ МЕНЕЕ РАЗА В ГОД И ТАК ЧАСТО, КАК ЭТО НЕОБХОДИМО. ПРИ НЕОБХОДИМОСТИ ЗАМЕНИТЬ ИХ.

Несоблюдение данных советов может вызвать просачивание воды в стену, за что DELABIE не несет ответственности.

ПРИ ВОЗНИКНОВЕНИИ ВОПРОСОВ ПРОСЬБА ОБРАЩАТЬСЯ В ТЕХНИЧЕСКУЮ СЛУЖБУ DELABIE +7 495 787 95 11 / +7 495 787 62 04.

Наши продукты работают со сточной и дождевой водой при условии, что последняя фильтруется и имеет pH от 6,5 до 9,5.

РЕГУЛИРОВАНИЕ РАСХОДА

Расход регулируется от 2 до 9 л:

- Порционные модели 763300 : повернуть рукоятку запорного вентиля (**Схема K**, стр. 5) до достижения желаемого объема смыва.
- Модели с двойным управлением 464300 / 464306: повернуть ручку запорного вентиля (**Схема K**, стр. 5) и/или продолжительность ополаскивания (**Схема L**, стр. 5, **рис. 1**) до достижения желаемого объема смыва.

ТЕХНИЧЕСКОЕ ОБСЛУЖИВАНИЕ

- Слив воды на уровне антисифонной заглушки: убедиться, что трубка не соприкасается с керамикой, а радиус ее колена близок к 50 мм.
- Отсутствие смыва воды: слишком низкое динамическое давление, слишком маленький размер трубы или колено под углом 90°.

ВАЖНО: никогда не смазывать внутреннюю часть механизма.

УХОД И ЧИСТКА

- **Чистка хромированной, алюминиевой поверхности и поверхности из нержавеющей стали:**
Никогда не используйте абразивные чистящие средства и другие продукты на основе хлора или кислот. Мойте тряпкой или губкой в слегка мыльной воде.
- **Защита от замораживания:** Ополосните канализационные трубы напором воды и нажмите несколько раз на кнопку крана, чтобы опорожнить от содержащейся в нем воды. В случае длительного воздействия холодных температур, рекомендуется демонтировать механизм и хранить в теплом помещении.