

DELABIE

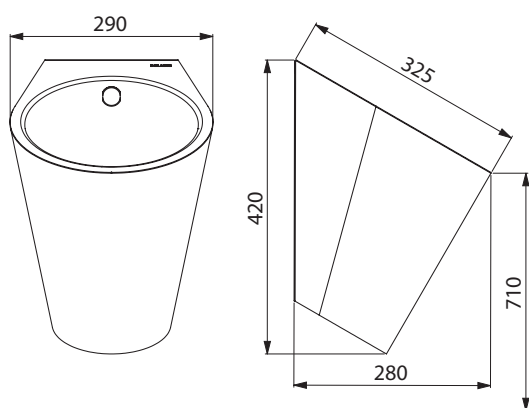
135710

NT 135710

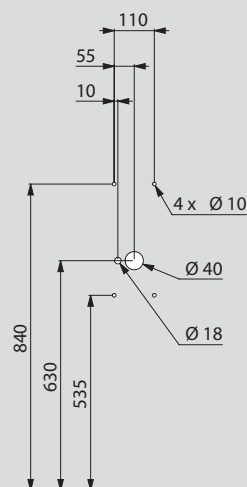
Indice 0



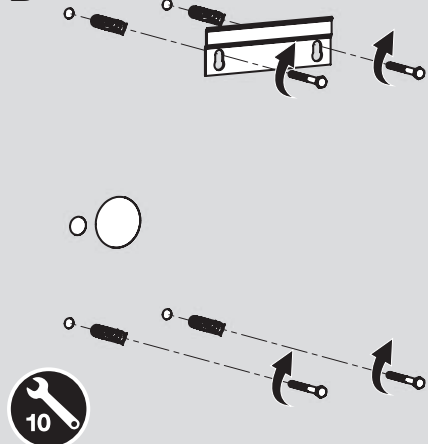
- FR** *Urinoir FINO avec alimentation encastrée*
- EN** *FINO urinal with recessed water inlet*
- DE** *Urinal FINO mit verdecktem Spülwasseranschluss*
- PL** *Pisuar FINO z zasilaniem podtynkowym*
- NL** *FINO urinoir met ingebouwde toevoer*
- ES** *Urinario FINO con toma de agua empotrada*
- PT** *Urinol FINO com entrada de água encastrada*
- RU** *Писсуар FINO со встроенным подводом*



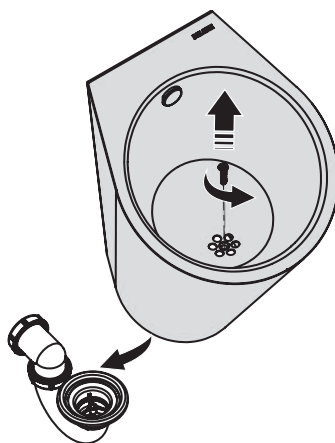
A



B



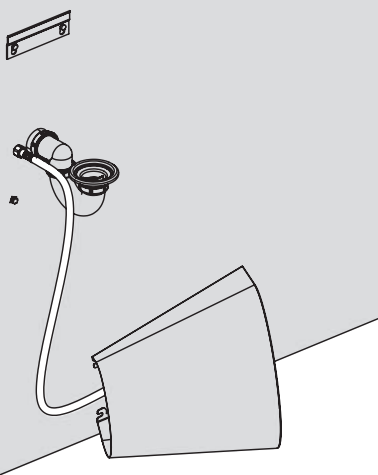
C



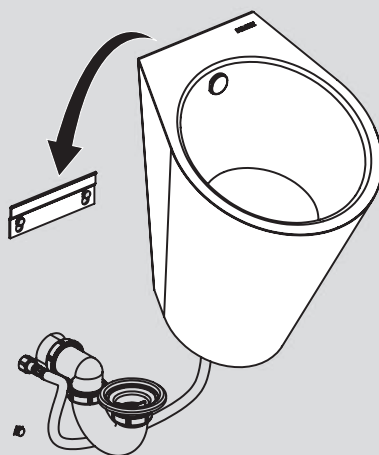
D



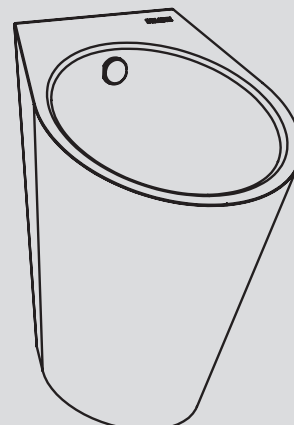
E

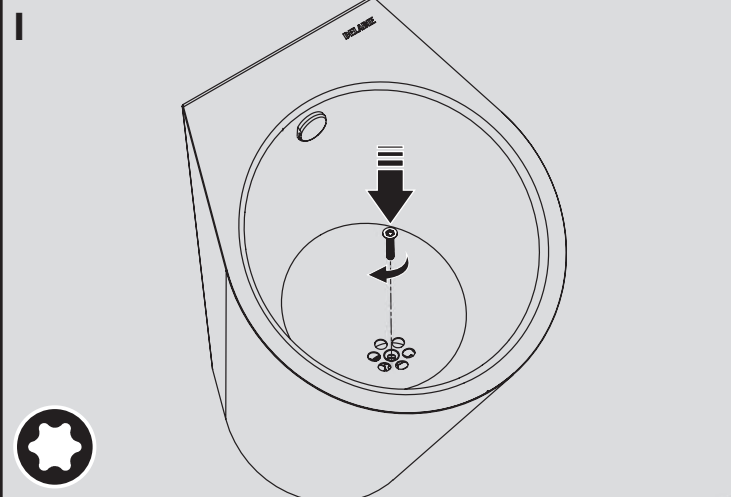
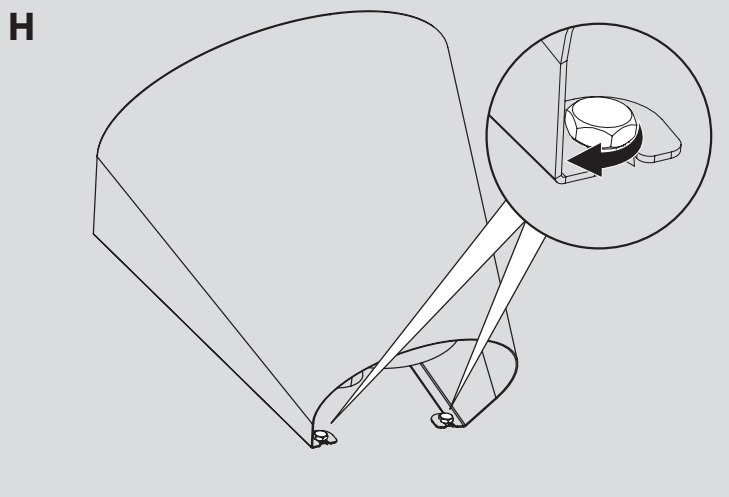


F



G





RAPPEL

FR

- Nos appareils sanitaires doivent être installés par des installateurs professionnels en respectant les réglementations en vigueur, les prescriptions des bureaux d'études fluides et les règles de l'art.

ENTRETIEN & NETTOYAGE

- Nettoyage de l'Inox : ne jamais utiliser d'abrasifs ou tout autre produit à base de chlore ou d'acide. Nettoyer à l'eau légèrement savonneuse avec un chiffon ou une éponge.

Service Après-Vente :

Tél. : + 33 (0)3 22 60 22 74 - e-mail : sav@delabie.fr
Notice disponible sur : www.delabie.fr

REMINDER

EN

- Our sanitary ware must be installed by professional installers in accordance with current regulations and recommendations in your country, and the specifications of the fluid engineer.

MAINTENANCE & CLEANING

- Cleaning stainless steel: do not use abrasive, chlorine or any other acid-based cleaning products. Clean with mild soapy water using a cloth or a sponge.

After Sales Care Support:

For the UK market only: Tel. 01491 821 821 - e-mail: technical@delabie.co.uk
The installation guide is available on: www.delabie.co.uk

For all other markets: Tel. +33 (0)3 22 60 22 74 - e-mail: sav@delabie.fr
The installation guide is available on: www.delabie.com

HINWEIS

DE

- Einbau und Inbetriebnahme unserer Sanitär-Ausstattung muss von geschultem Fachpersonal unter Berücksichtigung der allgemein anerkannten Regeln der Technik durchgeführt werden.

INSTANDHALTUNG & REINIGUNG

- Reinigung von Edelstahl: Niemals scheuernde Produkte, Bleichmittel bzw. chlorhaltige oder säurehaltige Produkte verwenden. Die Reinigung sollte mit einer milden Seifenlauge und einem weichen Tuch oder Schwamm erfolgen.

Technischer Kundendienst:

Tel.: +49 (0) 231 - 49 66 34 - 12 - E-Mail: kundenservice@delabie.de
Anleitung verfügbar unter: www.delabie.de

UWAGA

PL

- Nasze urządzenia sanitarne muszą być instalowane przez profesjonalnych instalatorów, przestrzegając obowiązującego prawa, zapisów biur projektowych i dobrych praktyk.

OBSŁUGA I CZYSZCZENIE

- Czyszczenie stali nierdzewnej: nie należy używać środków żrących, na bazie chloru lub kwasu. Czyszczenie wodą z mydłem, za pomocą miękkiej szmatki lub gąbki.

Serwis posprzedażowy i Pomoc techniczna:

Tel.: +48 22 789 40 52 - e-mail: serwis.techniczny@delabie.pl
Ulotka jest dostępna na stronie: www.delabie.pl

AANBEVELINGEN

NL

- Onze sanitaire toestellen dienen geplaatst te worden door professionele vaklui die de plaatselijk geldende reglementering, de voorschriften van de studie burelen en de «regels der kunst» dienen te respecteren.

ONDERHOUD EN REINIGING

- Reinigen van rvs: gebruik nooit schuurmiddelen en chloorhoudende of andere chemische producten: reinig met zeepwater en een zachte doek of spons.

Dienst Na Verkoop en Technische dienst:

Tel.: + 32 (0)2 520 16 76 - e-mail : sav@delabiebelux.com
Deze handleiding is beschikbaar op www.delabiebelux.com

RECUERDO

ES

- Nuestros aparatos sanitarios deberán ser instalados por instaladores profesionales respetando las reglamentaciones vigentes y las prescripciones de las oficinas de proyectos fluidas.

MANTENIMIENTO Y LIMPIEZA

- Limpieza del inox: nunca utilizar abrasivos o otro producto con cloro o ácido. Limpiar con agua ligeramente jabonosa, con un paño o una esponja.

Servicio postventa y Asistencia técnica:

Tel.: +33 (0)3 22 60 22 74 - e-mail: sav@delabie.fr
Esta instrucción está disponible en: www.delabie.es

LEMBRE-SE

PT

- Os nossos equipamentos sanitários devem ser instalados por instaladores profissionais, respeitando as regras em vigor, as prescrições dos gabinetes de estudo e as regras de arte.

MANUTENÇÃO & LIMPEZA

- Limpeza do Inox : nunca utilizar produtos abrasivos ou a base de cloro ou acido. Limpar com agua ligeiramente ensaboada, com um pano ou esponja.

Suporte Técnico e Serviço Pós-Venda:

Tel.: +351 234 303 940 - e-mail: suporte.technico@delabie.pt
Esta ficha está disponível em : www.delabie.pt

НАПОМИНАНИЕ

RU

- Наше сантехническое оборудование должно устанавливаться профессиональными сантехниками с учетом действующих нормативных актов и предписаний проектных бюро.

УХОД И ЧИСТКА

- Чистка поверхности из нержавеющей стали: Никогда не используйте абразивные чистящие средства и другие продукты на основе хлора или кислот. Мойте тряпкой или губкой в слегка мыльной воде.

Послепродажное обслуживание и техническая поддержка:

АРБАТ ФРАНС: Tel.: +7 495 787 95 11 / +7 495 787 62 04
Электронный адрес: delabie@arbat-france.com
After Sales Care and Technical Support: DELABIE SCS: E-mail: sav@delabie.fr