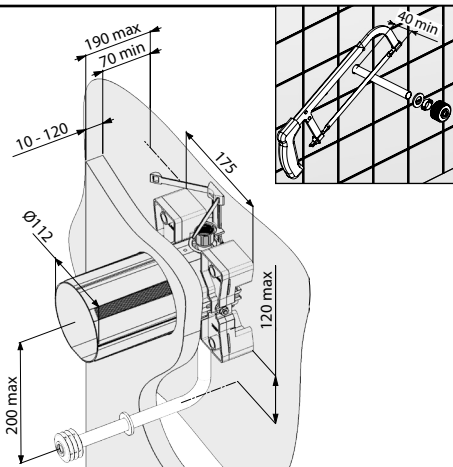


DELABIE**752430****NT 752430**

Indice 0

- FR** Tubulure d'urinoir alimentation encastrée Ø 35 pour TEMPOMATIC 4 encastré
- EN** Neck tube Ø 35mm for urinals and recessed TEMPOMATIC 4
- DE** Spülrohr für Urinal Ø 35 und TEMPOMATIC 4 Unterputz
- PL** Rura zasilająca Ø35 do podtynkowego zaworu do pisuaru TEMPOMATIC 4
- NL** Aansluitpijp voor urinoir Ø 35 en TEMPOMATIC 4 inbouw



FR

Service Après-Vente :

Tél.: + 33 (0)3 22 60 22 74 - **e.mail :** sav@delabie.fr
Notice disponible sur : www.delabie.fr

EN

After Sales Care Support:

For the UK market only: **Tel.** 01491 821 821 - **email:** technical@delabie.co.uk
The installation guide is available on: www.delabie.co.uk
For all other markets: **Tel.** +33 (0)3 22 60 22 74 - **email:** sav@delabie.fr
The installation guide is available on: www.delabie.com

DE

Technischer Kundendienst:

Tel.: +49 (0) 231 - 49 66 34 - 12 - **E-Mail:** kundenservice@kuhfuss-delabie.de
Anleitung verfügbar unter: www.kuhfuss-delabie.de

PL

Serwis posprzedazowy i Pomoc techniczna:

Tel.: +48 22 789 40 52 - **e-mail:** serwis.techniczny@delabie.pl
Ulotka jest dostępna na stronie: www.delabie.pl

NL

Dienst Na Verkoop en Technische dienst:

Tel.: + 32 (0)2 520 16 76 - **e-mail:** sav@delabiebenelux.com
Deze handleiding is beschikbaar op www.delabiebenelux.com