

DELABIE

HIGHFLOW

NT 510622

Indice F

FR *Sèche-mains automatique à air pulsé*

EN *Automatic air pulse hand dryer*

DE *Automatischer Luftstrom-Händetrockner*

PL *Automatyczna suszarka do rąk z intensywnym nadmuchem*

NL *Automatische handendroger met dubbele luchtstraal*

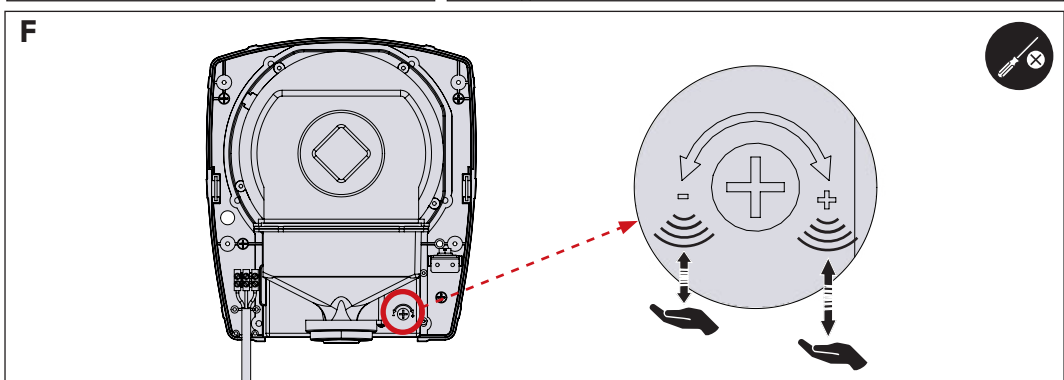
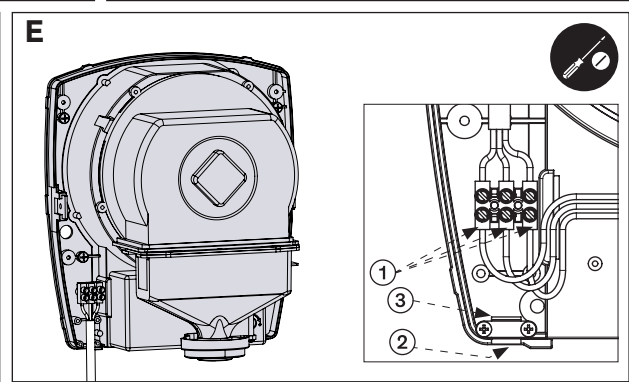
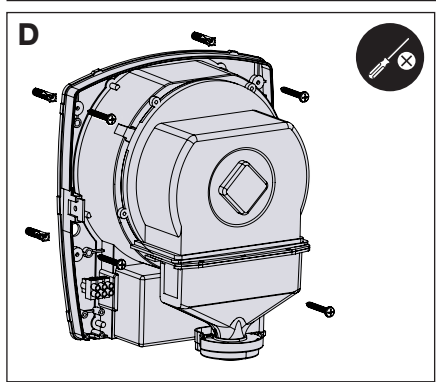
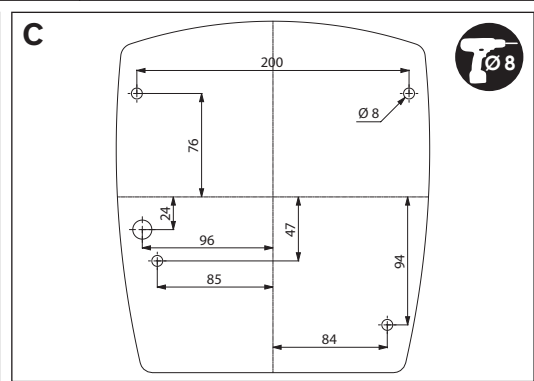
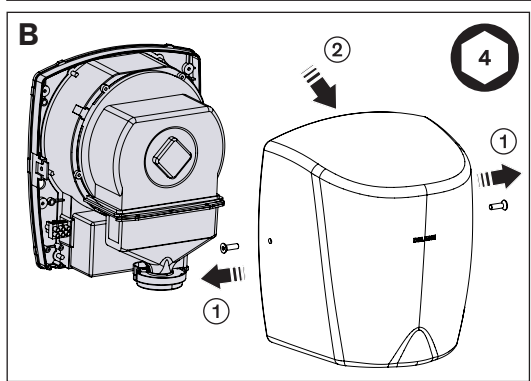
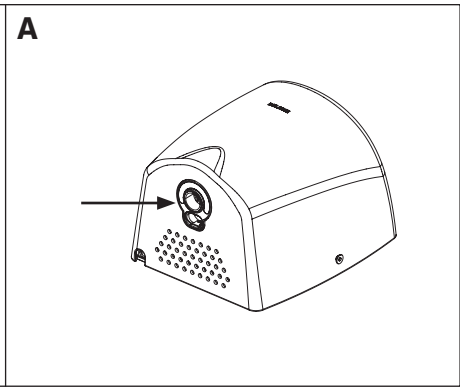
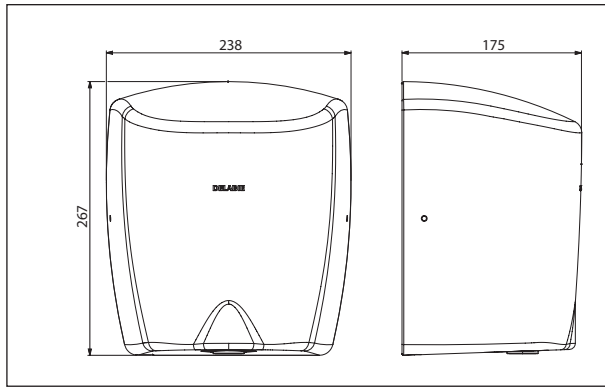
ES *Secamanos automático de aire pulsado*

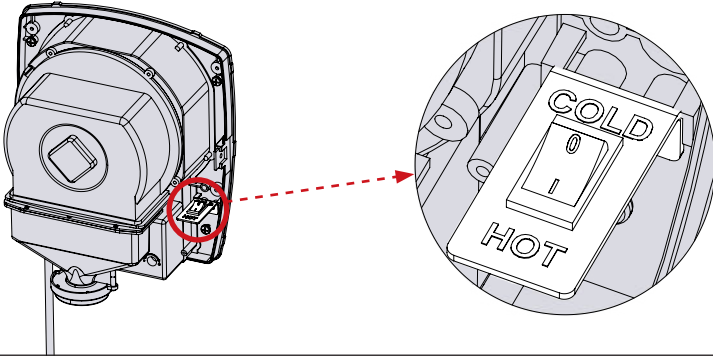
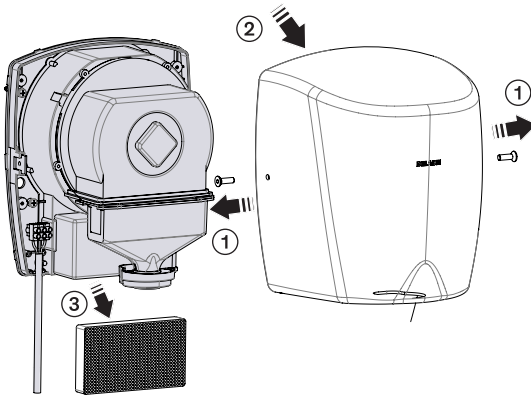
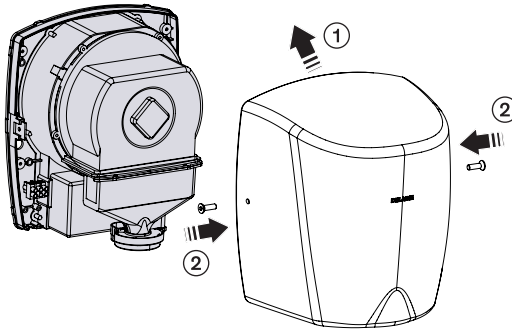
PT *Secador de mãos automático de ar comprimido*

RU *Автоматическая сушилка для рук с пульсирующим потоком воздуха*

CN *空气自动干手机*





G**H**

- Approcher les mains à maximum 10 cm du capteur (**fig. A**) : mise en marche automatique après détection des mains.
- Arrêt automatique 1 sec après le retrait des mains du champ du capteur (**fig. A**) ou après 1 min d'utilisation continue.
- Puissance : 1350 W, 220-240 V~ / 50/60 Hz.

INSTALLATION

- Alimentation électrique en 220-240 V~ / 50/60 Hz classe I (avec prise de terre).
- L'installation doit être conforme aux normes en vigueur dans le pays (en France NF C15-100).
- Boîtier électronique étanche IP23.
- Le sèche-mains doit être alimenté par un dispositif de coupure omnipolaire avec protection 6 A et différentiel 30 mA. Le sèche-mains doit être relié à une prise avec terre (cf. § RACCORDEMENT ÉLECTRIQUE).
- Dévisser les 2 vis latérales (**fig. B**) puis retirer le capot (**fig. A**).
- Percer 4 trous de Ø 8 (**fig. C**).
Fixer la base au mur avec les vis et chevilles fournies (**fig. D**).
Si besoin, adapter le choix des vis et chevilles en fonction du matériau du mur.
- Par défaut le sèche-mains souffle de l'air chaud. Pour obtenir de l'air froid, placer l'interrupteur (**fig. G**) sur la position 0.

Réglage de la distance de détection du sèche-mains.

- Dévisser les 2 vis latérales ① (**fig. I**) et le capot ② (**fig. I**).
- Tourner le potentiomètre vers la gauche pour raccourcir la distance de détection et vers la droite pour l'allonger (**fig. F**).
- Repositionner le capot ① (**fig. H**) sans oublier de reconnecter le fil de terre et visser les 2 vis latérales ② (**fig. H**).

RACCORDEMENT ÉLECTRIQUE

Le raccordement électrique s'effectue avant la fixation du sèche-mains au mur.

- En cas de raccordement avec une prise, ôter l'obturateur ③ (**fig. E**) et le remplacer par le passe-câble prévu à cet effet.
- Passer le câble d'alimentation gainé IEC 60227 PVC 3 × 1,5 mm² ② (**fig. E**, non fourni) par le trou ④ (**fig. C**).
- Connecter les fils aux bornes L, N et E (E = prise de terre) puis serrer les vis ① des bornes (**fig. E**).
- Repositionner le capot ① (**fig. H**) sans oublier de reconnecter le fil de terre et visser les 2 vis latérales ② (**fig. H**).

RAPPEL

- **Nos produits doivent être installés par des installateurs professionnels** en respectant les réglementations en vigueur, les prescriptions des bureaux d'études et règles de l'art.
- Éviter les éclaboussures à l'intérieur du mécanisme du sèche-mains.
- Ne pas installer le sèche-mains à proximité d'une baignoire, d'une douche ou d'un lavabo.
- Ne pas secouer le sèche-mains.
- Ne pas obturer la sortie d'air ou le capteur.
- En cas de dysfonctionnement, mettre immédiatement le sèche-mains hors tension et contacter notre service après-vente.
- Ne pas installer le sèche-mains en extérieur.

ENTRETIEN ET NETTOYAGE

Nettoyer à l'eau légèrement savonneuse, avec un chiffon doux humide.

Ne jamais utiliser d'abrasifs, de poudre à récurer ou tout autre produit à base de chlore, d'acide ou d'alcool.

NETTOYAGE OU CHANGEMENT DU FILTRE

Nettoyage du sèche-mains.

- Dévisser les 2 vis latérales ① (**fig. I**) et le capot ② (**fig. I**).
- Retirer le filtre ③ et le nettoyer (**fig. I**).
- Retirer les poussières à l'intérieur du sèche-mains.



Produit conforme aux Directives Européennes en vigueur.

Service Après-Vente :

Tél. : + 33 (0)3 22 60 22 74 - e-mail : sav@delabie.fr

Notice disponible sur : www.delabie.fr

- Position hands within 10cm of the sensor (**Fig. A**): hand dryer starts automatically when hands are detected.
- Stops automatically 1 second after hands are removed from the detection zone (**Fig. A**) or after 1 minute of continuous use.
- Electrical supply: 1350W, 220-240V~ / 50/60Hz.

INSTALLATION

- Electrical supply 220 - 240V~ / 50/60Hz class I (with earth).
- The installation must conform to current local regulations in your country.
- IP23 waterproof, electronic control unit
- The hand dryer must be fitted with a differential circuit breaker with 6A protection and 30mA differential. The hand dryer must be earthed (see ELECTRICAL CONNECTION section).
- Unscrew the 2 side screws (**Fig. B**) and remove the cover (**Fig. A**).
- Drill 4 holes Ø 8mm (**Fig. C**).
Add the shock absorbers ⑧ to the back of the base plate ⑤.
Fix the base plate to the wall using screws and rawl plugs (**Fig. D**) provided. Ensure screws and rawl plugs ⑥, ⑦ are suitable for the type of wall material.
- In the default setting, the hand dryer will deliver hot air. To change to cold air, place the switch (**Fig. G**) in position 0.

Setting the hand dryer detection range.

- Unscrew the 2 side screws ① (**fig. I**) and the cover ② (**fig. I**).
- Turn the potentiometer to the left to shorten the detection range and to the right to increase it (**fig. F**).
- Replace the cover ① (**Fig. H**) without forgetting to reconnect the earth connection and tighten the 2 side screws ② (**Fig. H**).

ELECTRICAL CONNECTION

Electrical connection should take place before mounting the hand dryer on the wall.

- If connected with a socket, remove the stopping plug ③ (**Fig. E**) and replace it with the grommet provided for this.
- Feed an IEC 60227, PVC insulated twin-core power supply cable (3 × 1.5mm²) ② (**Fig. E**, not supplied) through hole ④ (**Fig. C**).
- Connect the wires to connectors L, N and E (E = earth) tighten connector screws ① onto the terminals (**Fig. E**).
- Replace the cover ① (**Fig. H**) without forgetting to reconnect the earth connection and tighten the 2 side screws ② (**Fig. H**).

REMEMBER

- **Our products must be installed by professional installers** according to current regulations and recommendations in your country, and the specifications of the electrical engineer.
- Avoid splashing the inside the hand dryer mechanism.
- Do not install the hand dryer next to a bath, shower or washbasin.
- Do not shake the hand dryer.
- Do not block the sensor or the air outlet.
- If the hand dryer malfunctions, immediately disconnect the power supply and contact our Technical Support team
- Do not install the hand dryer outside.

MAINTENANCE & CLEANING

Clean with mild soapy water using a damp cloth.

Do not use scouring powder, abrasive, chlorine, alcohol or acid-based cleaning products.

CLEANING OR REPLACING THE FILTER

Cleaning the hand dryer.

- Unscrew the 2 side screws ① (**fig. I**) and the cover ② (**fig. I**).
- Remove and clean the filter ③ (**fig. I**).
- Remove any dust from inside the hand dryer.



Product conforms to current European Directives.

After Sales Care Support:

For the UK market only: Tel. 01491 821 821 - **email:** technical@delabie.co.uk

The installation guide is available on: www.delabie.co.uk

For all other markets: Tel. +33 (0)3 22 60 22 74 - **email:** sav@delabie.fr

The installation guide is available on: www.delabie.com

- Hände in maximal 10 cm Abstand vor den Sensor halten (**Abb. A**): Gerät startet automatisch nach Erfassung der Hände.
- Automatische Abschaltung 1 Sek. nachdem die Hände den Sensorbereich verlassen (**Abb. A**) oder nach 1 min. Trocknungszeit.
- Leistungsaufnahme: 1.350 W, 220-240 VAC / 50/60 Hz.

INSTALLATION

- Spannungsversorgung 220-240 VAC / 50/60 Hz Klasse I (mit Erdleitung).
- Die Installation muss den im jeweiligen Land gültigen Normen entsprechen.
- Wassergeschützte Elektronik-Box IP23.
- Der Händetrockner muss über einen multipolaren Sicherheitsschalter mit Sicherung 6 A und Trennschalter 30 mA versorgt werden (nicht im Lieferumfang enthalten). An den Händetrockner ist eine Erdleitung anzuschließen (vgl. § ELEKTRO-ANSCHLUSS).
- Die 2 Schrauben an der Gehäuseseite (**Abb. B**) des Händetrockners lösen und Gehäuse abziehen (**Abb. A**).
- 4 Löcher Ø 8 bohren (**Abb. C**).
Befestigen Sie Pralldämpfer ⑧ auf der Rückseite der Grundplatte ⑤.
Die Grundplatte mittels der mitgelieferten Schrauben und Dübel (**Abb. D**) an der Wand befestigen.
Gegebenenfalls andere Dübel je nach vorhandener Wand wählen.
- Werksseitig wird warme Luft abgegeben. Zur Abgabe kalter Luft den Schalter (**Abb. G**) auf Position 0 bewegen.

Einstellung des Erfassungsabstandes des Händetrockners.

- Die 2 Schrauben an der Gehäuseseite ① (**Abb. I**) lösen und Gehäuse abziehen ② (**Abb. I**).
- Potentiometer nach links drehen, um den Erfassungsabstand zu verringern und nach rechts, um ihn zu verlängern (**Abb. F**).
- Gehäuse ① (**Abb. H**) mit angeschlossener Erdleitung wieder aufsetzen und die 2 Schrauben an der Gehäuseseite ② (**Abb. H**) festziehen.

ELEKTRO-ANSCHLUSS

Der Elektro-Anschluss muss vor der Befestigung des Händetrockners an der Wand erfolgen.

- Bei Anschluss mit Netzstecker: Stopfen ③ (**Abb. E**) entfernen und durch mitgelieferte Kabelverschraubung ersetzen.
- Geschirmtes Verbindungskabel Typ IEC 60227 PVC 3 × 1,5 mm² ② (**Abb. E**, nicht im Lieferumfang enthalten) durch den Kabeleingang ④ führen (**Abb. C**).
- Drähte an den Klemmen L, N und E (E = Erdleitung) anschließen, dann Klemmenverschraubungen ① festziehen (**Abb. E**).
- Gehäuse ① (**Abb. H**) mit angeschlossener Erdleitung wieder aufsetzen und die 2 Schrauben an der Gehäuseseite ② (**Abb. H**) festziehen.

HINWEIS

- **Einbau und Inbetriebnahme unserer Produkte müssen von geschultem Fachpersonal** unter Berücksichtigung der allgemein anerkannten Regeln der Technik **durchgeführt werden.**
- Kein Wasser in den Mechanismus des Händetrockners spritzen.
- Den Händetrockner nicht neben einer Badewanne, Dusche oder einem Waschtisch installieren.
- Den Händetrockner nicht schütteln.
- Den Sensor oder den Luftauslass nicht verdecken.
- Bei einer Funktionsstörung Stromversorgung des Händetrockners sofort abschalten und den technischen Kundendienst kontaktieren.
- Der Händetrockner ist nicht für den Außeneinsatz vorgesehen.

INSTANDHALTUNG & REINIGUNG

Mit milder Seifenlauge und einem weichen Tuch oder Schwamm reinigen.

Niemals scheuernde, chlor-, säure- oder alkoholhaltige Reinigungsprodukte verwenden.

REINIGUNG ODER AUSTAUSCHEN DES FILTERS

Reinigung des Händetrockners.

- Die 2 Schrauben an der Gehäuseseite ① (**Abb. I**) lösen und Gehäuse abziehen ② (**Abb. I**).
- Den Filter entnehmen ③ und reinigen (**Abb. I**).
- Staub im Inneren des Händetrockners entfernen.



Produkt entspricht den gültigen europäischen Normen und Richtlinien.

Technischer Kundendienst:

Tel.: +49 (0)231 496634-14 - **E-Mail:** kundenservice@delabie.de

Anleitung verfügbar unter: www.delabie.de

- Zbliź dłoń do detektora na max 10 cm (**rys. A**): suszarka uruchomi się automatycznie po wykryciu obecności dłoni.
- Suszarka wyłączy się po 1 sekundzie od zniknięcia dłoni z pola detekcji (**rys. A**) lub po 1 minucie pracy ciągłej.
- Moc: 1350 W, 220-240 V~ / 50/60 Hz.

INSTALACJA

- Zasilanie elektryczne 220-240 V~ / 50/60 Hz klasa I (z uziemieniem).
- Instalacja musi być zgodna z obowiązującymi w kraju przepisami.
- Wodoszczelna skrzynka elektroniczna IP23.
- Suszarka musi być zasilana przez urządzenie z wyłącznikiem dwubiegunowym z ochroną 6 A i przekładnią różnicową 30 mA. Suszarka musi być podłączona do gniazdka z uziemieniem (cf. § PODŁĄCZENIE ELEKTRYCZNE).
- Wykręć 2 boczne śruby (**rys. B**) i zdejmij obudowę (**rys. A**).
- Nawierć 4 otwory $\varnothing 8$ (**rys. C**).
Zamocuj podstawę do ściany za pomocą dostarczonych śrub i kołków rozporowych (**rys. D**).
W razie potrzeby, dopasuj śruby i kołki do rodzaju ściany.
- Według ustawień podstawowych suszarka wydmuchuje ciepłe powietrze.
Aby ją przestawić na nadmuch zimnego powietrza, przestaw przełącznik na pozycję „0” (**rys. G**).

Regulacja odległości detekcji w suszarce.

- Odkręć 2 boczne śruby ① (**rys. I**) i zdejmij obudowę ② (**rys. I**).
- Obróć potencjometr w lewo, żeby skrócić odległość detekcji lub w prawo, by ją wydłużyć (**rys. F**).
- Załóż ponownie obudowę ① (**rys. H**), nie zapominając o ponownym podłączeniu przewodu z uziemieniem i przykręć 2 boczne śruby ② (**rys. H**).

PODŁĄCZENIE ELEKTRYCZNE

Podłączenie elektryczne wykonuje się przed zamocowaniem suszarki do ściany.

- W przypadku podłączenia do gniazdka, usuń zatyczkę ③ (**rys. E**) i zastąp ją gumową przelotką.
- Przez otwór ④ (**rys. C**) przeciągnij powleczonego kable zasilający IEC 60227 PVC 3×1,5mm² ② (**rys. E**, brak w zestawie).
- Podłącz kable do złączy L, N i E (E = uziemienie), a następnie dokręć śruby ① złączy (**rys. E**).
- Załóż ponownie obudowę ① (**rys. H**), nie zapominając o ponownym podłączeniu przewodu z uziemieniem i przykręć 2 boczne śruby ② (**rys. H**).

UWAGA

- **Nasze produkty muszą być instalowane przez profesjonalnych instalatorów** w poszanowaniu obowiązującego prawa, zapisów biur projektowych i dobrych praktyk.
- Należy unikać rozprysków wewnątrz mechanizmu suszarki.
- Nie należy instalować suszarki w pobliżu wanny, natrysku lub umywalki.
- Nie należy potrząsać suszarką.
- Nie należy zasłaniać czujnika i wylotu powietrza.
- W przypadku niepoprawnego funkcjonowania, należy odłączyć suszarkę od prądu i skontaktować się z naszym działem posprzedażowym.
- Nie należy instalować suszarki na zewnątrz budynku.

OBSŁUGA I CZYSZCZENIE

Czyść wodą z mydłem za pomocą miękkiej, wilgotnej ściereczki.

Nigdy nie używaj materiałów ściernych, proszku do szorowania ani żadnych innych środków na bazie chloru, kwasu lub alkoholu.

CZYSZCZENIE I WYMIANA FILTRA

Czyszczenie suszarki.

- Odkręć 2 śruby boczne ① (**rys. I**) i zdemonuj obudowę ② (**rys. I**).
- Wyciągnij filtr ③ i go wyczyść (**rys. I**).
- Usuń kurz z wnętrza suszarki.



Urządzenie zgodne z obowiązującymi Dyrektywami Europejskimi.

Serwis posprzedażowy:

Tel.: +48 22 789 40 52 - e-mail: serwis.techniczny@delabie.pl

Ulotka jest dostępna na stronie: www.delabie.pl

- De handen op maximum 10 cm van de detectie houden (**fig. A**): automatische inwerkingstelling na aanwezigheidsdetectie van de handen.
- Stopt automatisch 1 sec na het verwijderen van de handen uit het detectieveld (**fig. A**) of na 1 minuut droogtijd.
- Vermogen: 1350 W, 220-240 V~ / 50/60Hz.

INSTALLATIE

- Elektrische voeding 220-240 V~ / 50/60Hz klasse I (met aarding).
- De installatie dient te gebeuren overeenkomstig de geldende normen in het land van plaatsing (in Frankrijk NFC 15-100).
- Waterdichte elektronische sturing IP23.
- De handendroger moet voorzien worden van een stroomonderbreker met een zekering van 6 A en een verliesstroomschakelaar van 30 mA. De handendroger moet verbonden worden met een stopcontact met aarding (cfr. § ELEKTRISCHE AANSLUITING).
- Draai de 2 laterale schroeven (**fig. B**) los en verwijder vervolgens de afdekkap (**fig. A**).
- 4 gaten boren met diameter 8 (**fig. C**). Plaats de schokdempertjes ⑧ op de achterkant van de basis ⑤. Bevestig de basis op de muur d.m.v. de meegeleverde schroeven en pluggen (**fig. D**). Indien nodig een ander type schroeven en pluggen kiezen in functie van het materiaal van de muur.
- De handendroger is standaard ingesteld warme lucht te blazen.
Plaats de wisselschakelaar (**fig. G**) in positie 0 om koude lucht te bekomen.

De detectieafstand van de handendroger aanpassen.

- Draai de 2 laterale schroeven ① (**fig. I**) en de afdekkap ② (**fig. I**) los.
- Draai de potentiometer naar links om de detectieafstand te verkorten en naar rechts om deze te verlengen (**fig. F**).
- Plaats de afdekkap ① (**fig. H**), vergeet hierbij niet de aarding terug aan te sluiten, en draai de 2 laterale schroeven vast ② (**fig. H**).

ELEKTRISCHE AANSLUITING

De elektrische aansluiting dient te gebeuren alvorens de handendroger op de muur bevestigd wordt.

- Indien aansluiting met stekker dient de afsluitklep ③ (**fig. E**) verwijderd te worden en vervangen te worden door de kabeldoorvoer.
- Steek de ommantelde voedingskabel IEC 60227 PVC 3×1,6 mm² ② (**fig. E**, niet meegeleverd) door de opening ④ (**fig. C**).
- De draden op de aansluitklemmen L, N en E (E=aarding) aansluiten en vervolgens de schroeven ① op de klemmen aanspannen (**fig. E**).
- Plaats de afdekkap ① (**fig. H**) terug, vergeet hierbij niet de aarding terug aan te sluiten, en draai de 2 laterale schroeven vast ② (**fig. H**).

AANBEVELINGEN

- **Onze producten moeten door professionele vaklui geïnstalleerd worden** en dit volgens de plaatselijk geldende reglementering, de voorschriften van de studie burelen en de «regels der kunst».
- Vermijd waterspatten op de binnenkant van het mechanisme van de handendroger.
- De handendroger niet installeren in de nabijheid van een bad, douche of wastafel.
- Niet schudden aan de handendroger.
- De voeler en de blaasmond niet bedekken.
- In geval van storingen de handendroger onmiddellijk buiten spanning zetten en onze dienst na verkoop contacteren.
- De handendroger mag niet buiten geplaatst worden

REINIGEN EN ONDERHOUD

Reinig met licht zeephoudend water en met een zachte doek.

Gebruik nooit schuurmiddelen, of andere reinigingsmiddelen op basis van chloor, zuur of alcohol.

REINIGEN OF VERVANGEN VAN DE FILTER

De handendroger reinigen.

- Draai de 2 laterale schroeven ① (**fig. I**) en de afdekkap ② (**fig. I**) los.
- Verwijder en reinig de filter ③ (**fig. I**).
- Verwijder het stof aan de binnenkant van de handendroger.



Apparaat conform aan de van kracht zijnde Europese richtlijnen.

Dienst Na Verkoop:

Tel.: +32 (0)2 882 32 04 - e-mail: sav@delabiebelux.com

Deze handleiding is beschikbaar op www.delabiebelux.com

- Acercar las manos a un máximo de 10 cm del sensor **(Dib. A)**: al detectar las manos se pone automáticamente en marcha.
- Parada automática 1 segundo después de retirar las manos del campo del sensor **(Dib. A)** o tras 1 minuto de uso continuo.
- Potencia: 1350 W, 220-240 V~ / 50/60 Hz.

INSTALACIÓN

- Alimentación eléctrica de 220-240 V~ / 50/60 Hz clase I (con toma de tierra).
- La instalación debe cumplir con las normas en vigor en el país (en Francia NF C15-100).
- Caja de control electrónica estanca IP23.
- El secamanos debe estar alimentado por un dispositivo con interrupción onipolar con protección 6 A y diferencial 30 mA. El secamanos debe estar conectado a una toma con tierra (véase § CONEXIÓN ELÉCTRICA).
- Desatornillar los 2 tornillos laterales **(Dib. B)** y retirar la tapa **(Dib. A)**.
- Hacer 4 agujeros de Ø 8 **(Dib. C)**.
Fijar la base a la pared con los tornillos y tacos proporcionados **(Dib. D)**.
Si fuese necesario, adaptar los tornillos y tacos dependiendo del material de la pared.
- Por defecto, el secamanos expulsa aire caliente. Para conseguir aire frío, colocar el interruptor **(Dib. G)** en la posición 0.

Ajuste de la distancia de detección del secamanos.

- Desenroscar los 2 tornillos laterales ① **(Dib. I)** y la tapa ② **(Dib. I)**.
- Girar el potenciómetro hacia la izquierda para reducir la distancia de detección y hacia la derecha para aumentarla **(Dib. F)**.
- Volver a colocar la tapa ① **(Dib. H)** sin olvidar reconectar el cable de tierra y atornillar los 2 tornillos laterales ② **(Dib. H)**.

CONEXIÓN ELÉCTRICA

La conexión eléctrica se realiza antes de fijar el secamanos en la pared.

- En caso de conexión con una toma, quitar el obturador ③ **(Dib. E)** y remplazarla por el pasacables.
- Pasar el cable de alimentación forrado IEC 60227 PVC 3 × 1,5 mm² ② **(Dib. E)**, no incluido por el agujero ④ **(Dib. C)**.
- Conectar los cables a las terminales L, N y E (E = toma de tierra), y luego apretar los tornillos ① de las terminales **(Dib. E)**.
- Volver a colocar la tapa ① **(Dib. H)** sin olvidar reconectar el cable de tierra y atornillar los 2 tornillos laterales ② **(Dib. H)**.

RECUERDO

- **Nuestros productos deben estar instalados por instaladores profesionales** respetando las reglamentaciones vigentes, las prescripciones de las oficinas de estudios y las reglas del arte.
- Evitar las salpicaduras en el interior del mecanismo del secamanos.
- Nunca se debe colocar el secamanos cerca de una bañera, una ducha o un lavabo.
- No agitar el secamanos.
- No obstruir la salida de aire ni el sensor.
- En caso de disfunción, apagar el secamanos inmediatamente y ponerse en contacto con el servicio post-venta.
- Nunca se debe instalar el secamanos en el exterior.

MANTENIMIENTO Y LIMPIEZA

Limpiar al agua ligeramente jabonosa, con un trapo suave húmedo.

En ningún caso se deben utilizar productos abrasivos, polvos o cualquier otro producto a base de cloro, ácido o alcohol.

LIMPIEZA Y CAMBIO DEL FILTRO

Limpieza del secamanos.

- Desenroscar los 2 tornillos laterales ① **(Dib. I)** y la tapa ② **(Dib. I)**.
- Retirar el filtro ③ y limpiarlo **(Dib. I)**.
- Limpiar el polvo del interior del secamanos.



Producto conforme a las Directivas europeas en curso.

Servicio postventa:

Tel.: +34 912 694 863 - e-mail: administracion@delabie.es

Esta instrucción está disponible en: www.delabie.es

- Aproximar as mãos a uma distância máxima de 10 cm do sensor (**fig. A**): entra em funcionamento automático após a deteção das mãos.
- Para automaticamente 1 seg após retirar as mãos do campo de deteção (**fig. A**) ou após 1 min de utilização contínua.
- Potência: 1350W, 220-240V~ / 50/60 Hz.

INSTALAÇÃO

- Ligação elétrica de 220-240V / 50/60 Hz classe I (com tomada de terra).
- A instalação deve ser feita conforme as normas em vigor no país (em França NFC 15-100).
- Módulo eletrónico estanque IP23.
- O secador de mãos deve ser alimentado por um dispositivo de corte unipolar com proteção de 6A e diferencial de 30mA. O secador de mãos deve ser ligado a uma tomada com terra (cf. § LIGAÇÃO ELÉTRICA).
- Desaparafusar os 2 parafusos laterais (**fig. B**) e retirar a tampa (**fig. A**).
- Fazer 4 furos de Ø 8 (**fig. C**).
Colocar as borrachas amortecedoras ⑧ na parte de trás da base ⑤.
Fixar a base à parede com os parafusos e buchas fornecidas (**fig. D**).
Se necessário, adaptar a escolha dos parafusos e buchas em função do tipo de parede.
- Por defeito o secador de mãos emite ar quente. Para obter ar frio, mudar o interruptor (**fig. G**) para a posição 0.

Regulação da distância de deteção do secador de mãos.

- Desaparafusar os 2 parafusos laterais ① (**fig. I**) e a tampa ② (**fig. I**).
- Rodar o potenciómetro para a esquerda para encurtar a distância de deteção e para a direita para a aumentar (**fig. F**).
- Recolocar a tampa ① (**fig. H**) sem esquecer de ligar o fio de terra e aparafusar os 2 parafusos laterais ② (**fig. H**).

LIGAÇÃO ELÉTRICA

A ligação elétrica é feita antes da fixação do secador de mãos à parede.

- No caso de ligação com uma tomada, retirar o obturador ③ (**fig. E**) e substituir pelo passa-cabos previsto para este efeito.
- Passar o cabo de alimentação revestido IEC 60227 PVC 3 × 1,5 mm² ② (**fig. E**, não fornecido) pelo furo ④ (**fig. C**).
- Fazer a ligação dos fios aos terminais L, N e E (E = tomada de terra) e apertar os parafusos ① dos terminais (**fig. E**).
- Recolocar a tampa ① (**fig. H**) sem esquecer de ligar o fio de terra e aparafusar os 2 parafusos laterais ② (**fig. H**).

LEMBRE-SE

- **Os nossos produtos devem ser instalados por instaladores profissionais**, respeitando as regras em vigor, as prescrições dos gabinetes de estudo e as regras de arte.
- Evitar os pingos no interior do mecanismo do secador de mãos.
- Não instalar o secador de mãos próximo de uma banheira, duche ou lavatório.
- Não abanar o secador de mãos.
- Não obstruir a saída de ar ou o sensor.
- Em caso de mau funcionamento, desligar imediatamente o secador de mãos da corrente e contactar o nosso serviço pós-venda.
- Não instalar o secador de mãos no exterior.

CONSERVAÇÃO E LIMPEZA

Limpar com água ligeiramente ensaboada, com um pano suave húmido. Nunca utilizar produtos abrasivos, pó de arear ou qualquer outro tipo de produto à base de cloro, ácido ou álcool.

LIMPEZA OU MUDANÇA DE FILTRO

Limpeza do secador de mãos.

- Desaparafusar os 2 parafusos laterais ① (**fig. I**) e a tampa ② (**fig. I**).
- Retirar o filtro ③ e limpar (**fig. I**).
- Remover o pó do interior do secador de mãos.



Produto em conformidade com as Diretivas Europeias atuais.

Serviço Pós-Venda:

Tel.: +351 234 303 940 - **email:** suporte.tecnico@delabie.pt

Esta ficha está disponível em: www.delabie.pt

- Поднести руки максимум на 10 см к датчику (**схема А**): автоматическое включение при детекции рук.
- Автоматическое отключение через 1 секунду после удаления рук из поля детекции (**схема А**) или через 1 минуту после продолжительного использования.
- Мощность: 1350Вт, 220-240В ~ / 50/60Гц.

УСТАНОВКА

- Подвод электричества 220-240В / 50/60Гц, класс I (с заземлением).
- Установка должна соответствовать действующим нормативам вашей страны.
- Герметичный электронный блок IP23.
- Сушилка для рук должна подсоединяться к электросети через автоматический выключатель с защитой 6А и дифференциалом 30мА.
Сушилка должна быть подключена к розетке с заземлением (см. § ПОДКЛЮЧЕНИЕ ЭЛЕКТРИЧЕСТВА).
- Открутить 2 боковых винта (**схема В**) затем снять крышку (**схема А**).
- Просверлить 4 отверстия Ø 8 (**схема С**).
- Прикрепите основание к стене с помощью прилагаемых винтов и заглушек (**схема D**).
При необходимости подобрать винты и дюбеля, подходящие к материалу стены.
- По умолчанию сушилка для рук выпускает горячий воздух. Чтобы получить холодный воздух, установите переключатель (**схема G**) в положение 0.

Регулировка расстояния детекции сушилки для рук.

- Открутить 2 боковых винта ① (**схема I**) и крышку ② (**схема I**).
- Повернуть потенциометр влево, чтобы уменьшить расстояние детекции и вправо, чтобы увеличить его (**схема F**).
- Установить крышку на место ① (**схема H**), не забывая повторно подключить заземляющий провод и закрутить 2 боковых винта ② (**схема H**).

ПОДКЛЮЧЕНИЕ ЭЛЕКТРИЧЕСТВА

Подключить электричество необходимо до монтажа сушилки на стену.

- При подключении с помощью розетки выньте вилку ③ (**схема E**) и замените ее, через кабельный ввод, предусмотренный для этой цели.
- Проложить кабель IEC 60227 с оболочкой из ПВХ 3 x 1,5 мм² ② (**схема E**, не идет в комплекте) через отверстие ④ (**схема C**).
- Подключить провода к клеммам L, N и E (E = заземление), затем затяните винты ① на клеммах (**схема E**).
- Установить крышку на место ① (**схема H**), не забывая повторно подключить заземляющий провод и закрутить 2 боковых винта ② (**схема H**).

НАПОМИНАНИЕ

- **Установка должна производиться профессионалами** с учетом действующих нормативных актов и предписаний проектных бюро.
- Избегать попадания брызг внутрь механизма сушилки для рук.
- Не устанавливать сушилку для рук рядом с ванной, душем или раковиной.
- Не встряхивать сушилку для рук.
- Не блокировать выход воздуха или датчик.
- В случае неисправности немедленно отключить сушилку для рук и связаться с нашей технической поддержкой.
- Не устанавливать сушилку для рук на открытом воздухе.

УХОД И ЧИСТКА

Очищать мягким мыльным раствором и мягкой влажной тканью.

Никогда не использовать абразивные материалы, чистящий порошок или любой другой продукт, содержащий хлор, кислоту или спирт.

ОБСЛУЖИВАНИЕ ИЛИ ЗАМЕНА ФИЛЬТРА

Очистка сушилки для рук.

- Открутить 2 боковых винта ① (**схема I**) и крышку ② (**схема I**).
- Снять фильтр ③ и очистить его (**схема I**).
- Удалить пыль внутри сушилки для рук.



Продукт соответствует действующим Европейским Директивам.

Послепродажное обслуживание

ПРЕДСТАВИТЕЛЬСТВО В РОССИИ тел.: +7 495 787 62 04 / +7 495 787 64 32

Электронный адрес: delabie@arbat-france.com

After Sales Care and Technical Support: DELABIE SCS: E-mail: sav@delabie.fr

- 将手放在距离传感器 最多 10 厘米处 (图 A) : 检测到手后自动激活
- 将手从传感器区域 (图 A) 移开 1 秒后或连续使用 1 分钟后自动关闭。
- 功率 : 1350 W · 220-240 V ~ / 50/60 Hz。

安装

- 220-240 V ~ / 50/60 Hz I 类电源 (带地线)
- 安装必须符合国家现行标准 (法国 NF C15-100)。
- IP23 防水电子盒。
- 干手器必须由具有 6 A 保护和 30 mA 差动的全极切断装置供电
- 干手器必须连接到接地插座 (参见 电气连接图)。
- 拧下 2 个侧面螺钉 (图 B) · 然后取下盖子 (图 A)。
- 钻 4 个 Ø 8MM 孔 (图 C)。
- 将减震垫 ⑧ 添加到底座 ⑤ 的背面。
- 使用随附的螺钉和插头 (图 D) 将底座 固定到墙上。
- 如有必要 · 请根据墙壁材料调整螺钉和塞子的选择。
- 默认情况下 · 干手器吹热风。要获得冷空气 · 请将开关 (图 G) 设置到位置 0。

调整干手机的感应距离。

- 拧下两个侧螺钉 ① (图 I) 和盖 ② (图 I)。
- 向左转动电位计以缩短感应距离 · 向右转动电位计以增加感应距离 (图 F)。
- 重新放置盖子 ① (图 H) · 不要忘记重新连接地线并拧紧 2 个侧面螺钉 ② (图 H)。

电源连接

在将干手机固定到墙上之前进行电气连接。

- 如果连接到插座 · 请取下活门 ③ (图 E) 并将其更换为此提供的电缆密封套。
- 将 IEC 60227 PVC 护套电力电缆 3 x 1.5 mm² ② (图 E · 未提供) 穿过孔 ④ (图 C)。
- 将电线连接到端子 L、N 和 E (E = 接地连接) · 然后拧紧端子的螺钉 ① (图 E)。
- 重新放置盖子 ① (图 H) · 不要忘记重新连接地线并拧紧 2 个侧面螺钉 ③ (图 B)。

提示

- 我们的产品必须由专业安装人员按照现行法规、设计办公室的规定和技术规则进行安装
- 避免水溅到干手器内部。
- 请勿将干手机安装在浴缸、淋浴间或水槽附近。
- 不要摇动干手器。
- 请勿堵塞出风口或传感器。
- 如果出现故障 · 请立即关闭干手器并联系我们的售后服务部门。
- 请勿将干手器安装在户外

维护和清洁

用温和的肥皂水和柔软的湿布清洁。

切勿使用研磨剂、去污粉或任何其他含有氯、酸或酒精的产品

清洁或更换过滤器

清洁干手机。

- 拧下两个侧螺钉 ① (图 I) 和盖 ② (图 I)
- 拆下过滤器 ③ 并进行清洁 (图 I)。
- 清除干手机器的灰尘。



产品符合现行欧洲标准。

售后服务：

Tél. : + 33 (0)3 22 60 22 74 - e-mail : sav@delabie.fr

Notice disponible sur : www.delabie.fr