

# DELABIE

# TEMPOMATIC

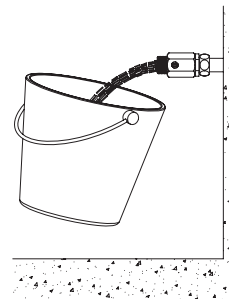


**NT 452**  
Indice C

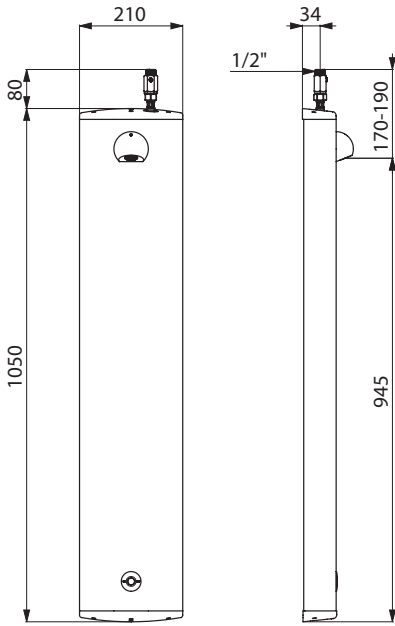
- FR** *Ensembles et panneaux de douche électroniques pour alimentation en eau mitigée*
- EN** *Electronic shower panels and kits for mixed water supply*
- DE** *Elektronische Duschkombinationen und Duschelemente für Versorgung mit vorgemischtem Wasser*
- PL** *Elektroniczne zestawy i panele natryskowe do zasilania w wodę zmieszana*
- NL** *Douchesets en elektronische douchepanelen voor voeding met gemengd water*
- ES** *Conjuntos y paneles de ducha electrónicos para alimentación de agua mezclada*
- PT** *Conjuntos e painéis de duche eletrónicos para alimentação de água misturada*



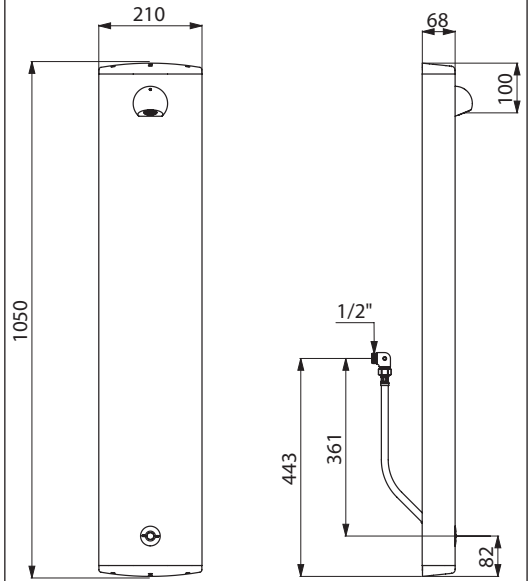
- FR** Purger soigneusement les canalisations avant la pose et la mise en service du produit.
- EN** Thoroughly flush the pipes to remove any impurities before installing and commissioning the product.
- DE** Vor Montage und Inbetriebnahme des Produkts die Anschlussleitungen regelkonform spülen.
- PL** Dokładnie wypłukać instalację przed montażem i uruchomieniem produktu.
- NL** Spoel zorgvuldig de leidingen alvorens tot installatie of ingebruikname van de kraan over te gaan.
- ES** Purgar cuidadosamente las tuberías antes de la instalación y de la utilización del producto.
- PT** Purgar cuidadosamente as canalizações antes da instalação e utilização do produto.



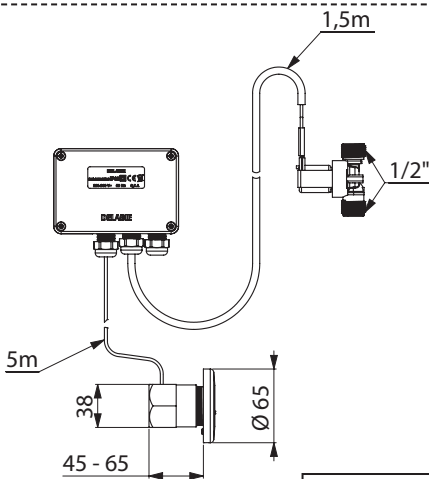
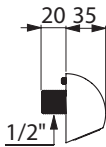
452300



452310

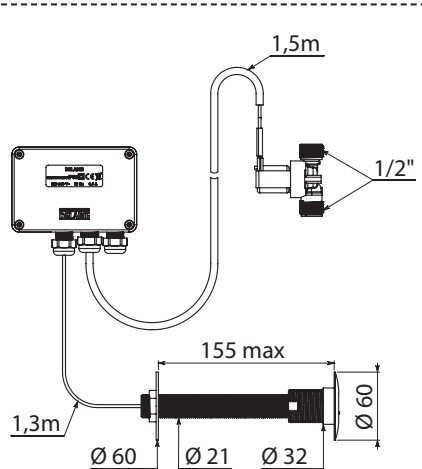
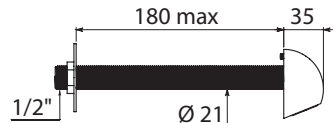


452569

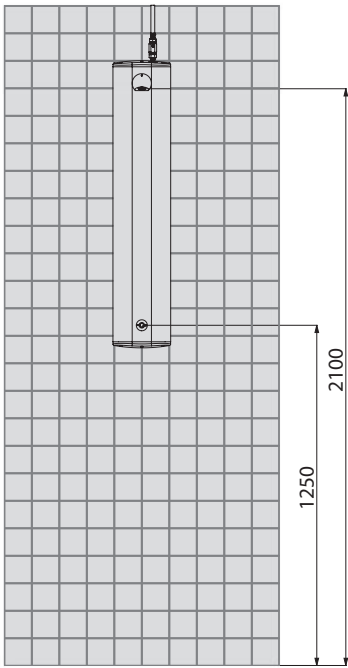


452565

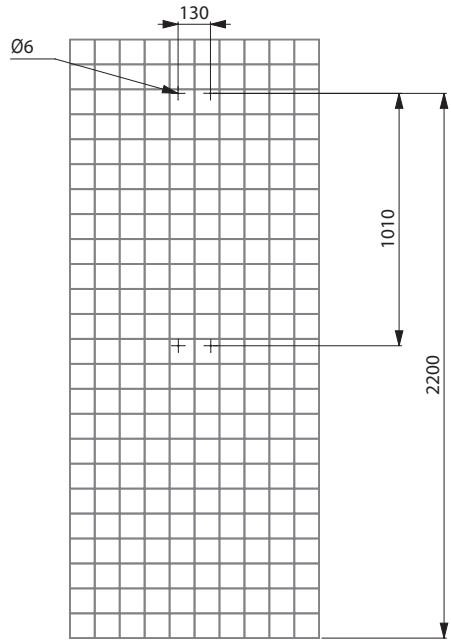
452159



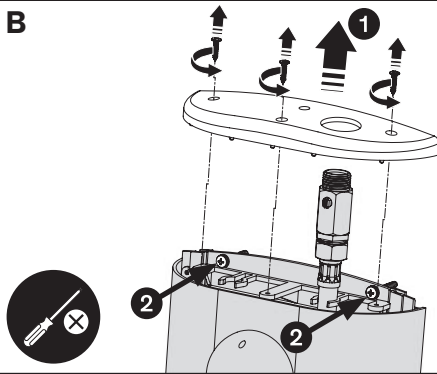
452150



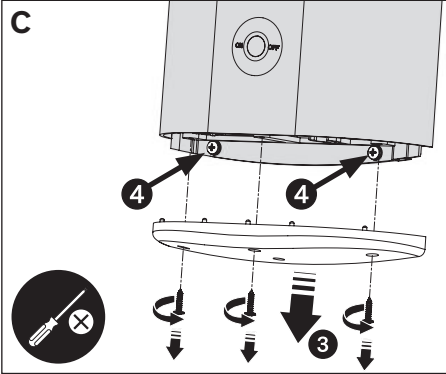
A



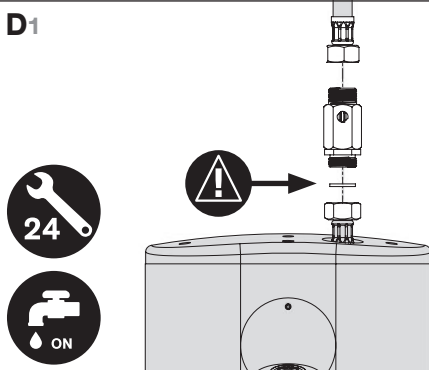
B



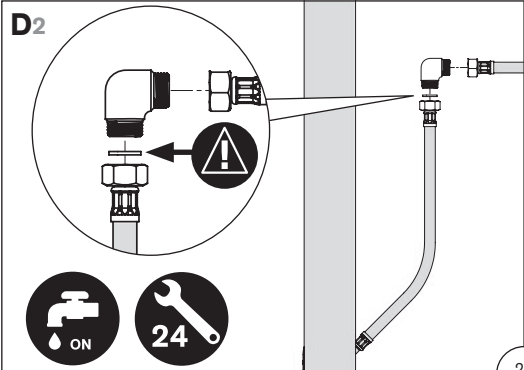
C



D1

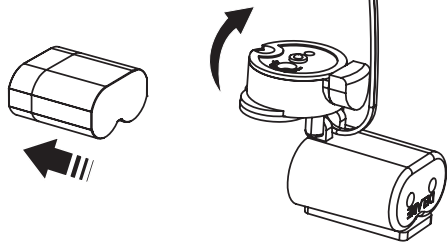
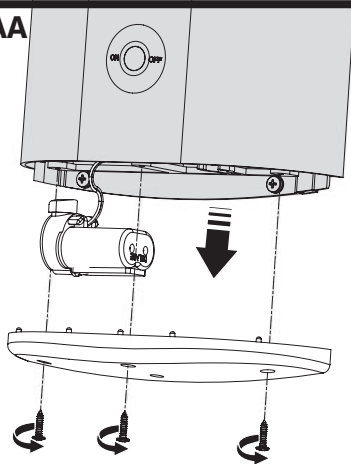


D2

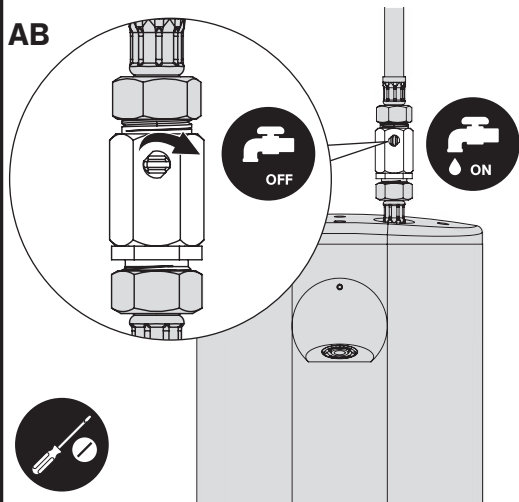




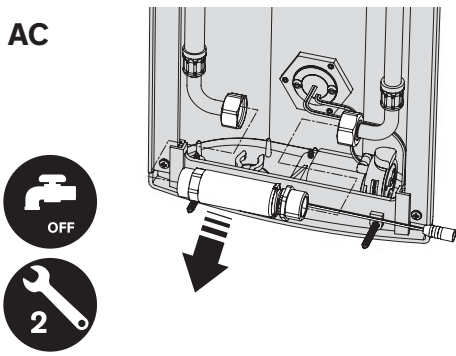
AA



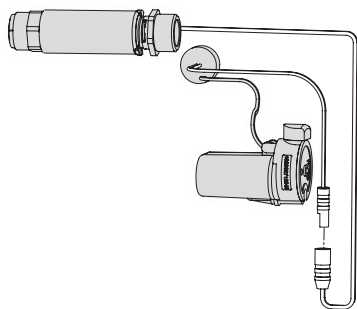
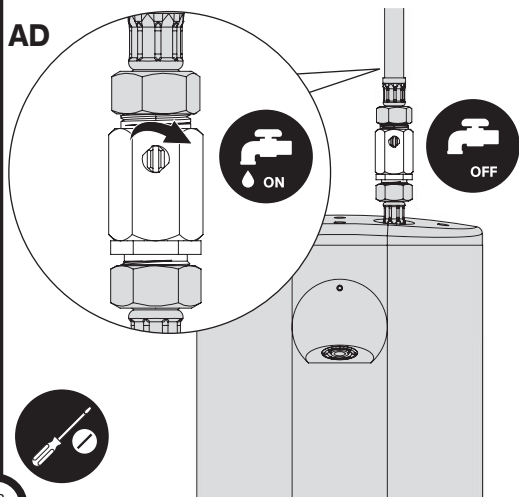
AB



AC

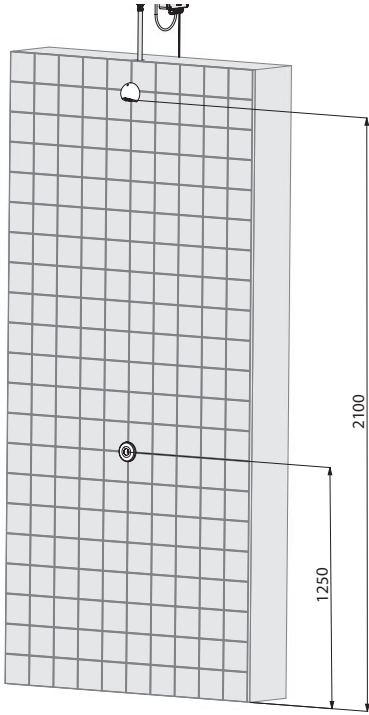


AD

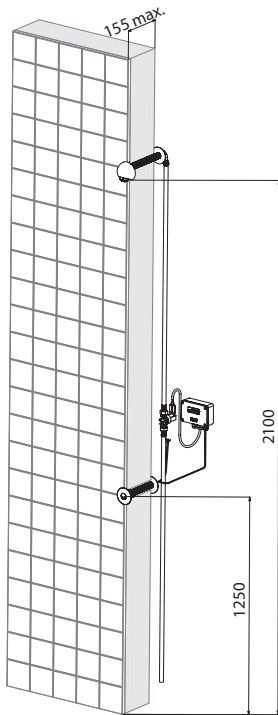
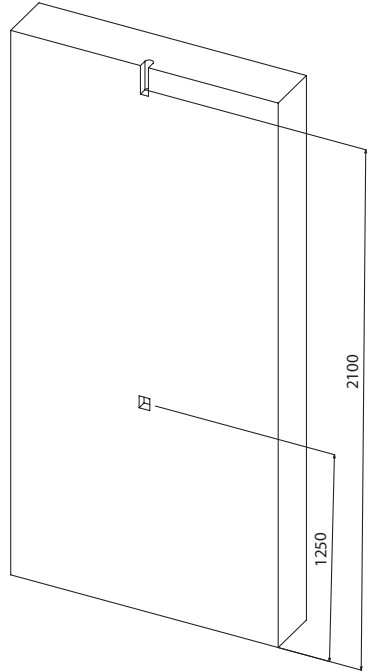


1

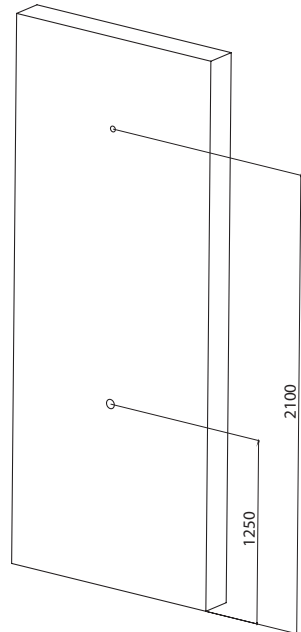
# 452565 - 452569 - 452150 - 452159

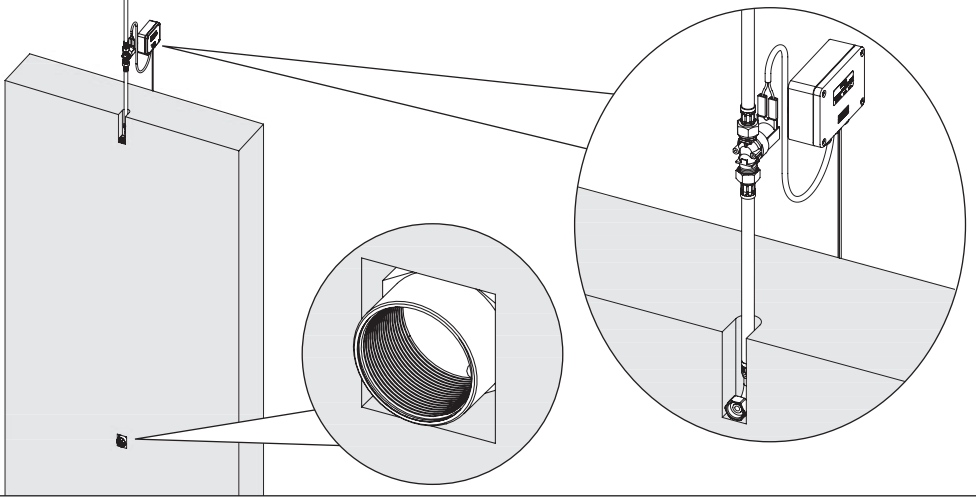
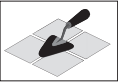
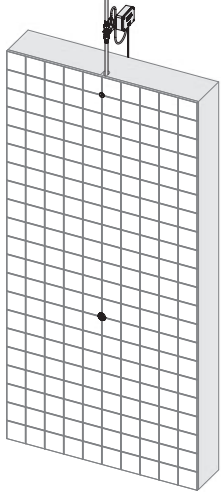
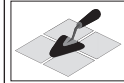
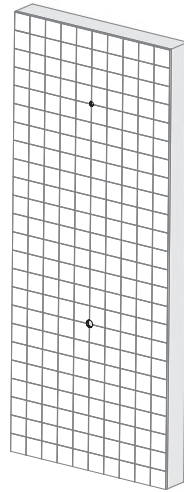
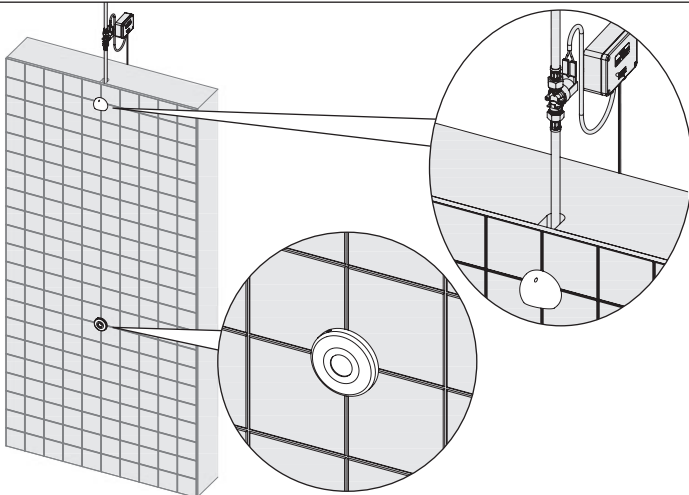
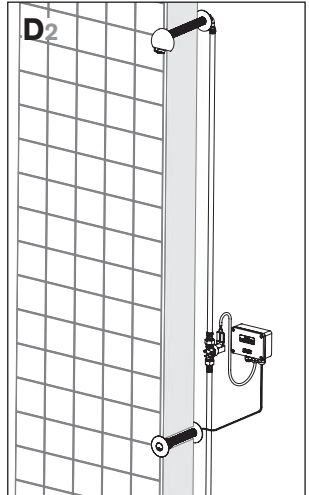


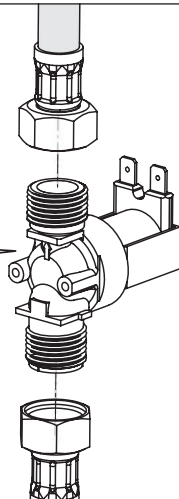
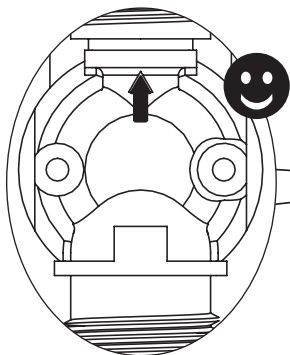
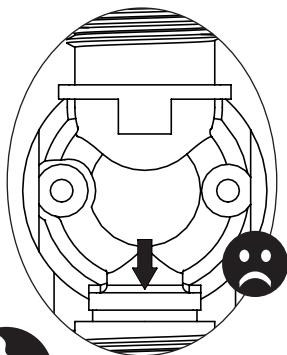
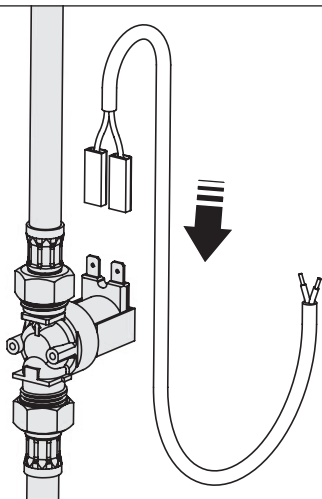
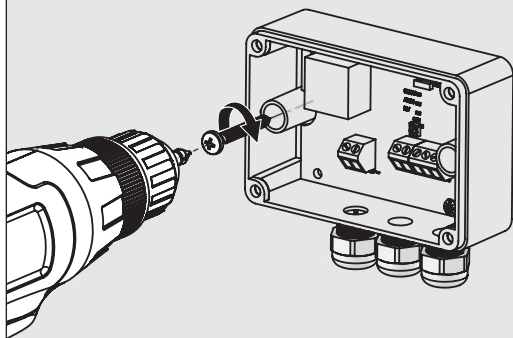
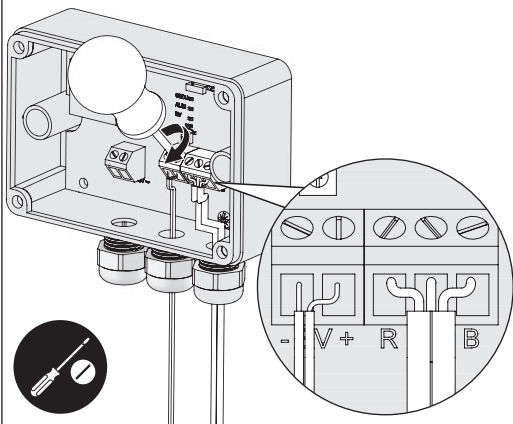
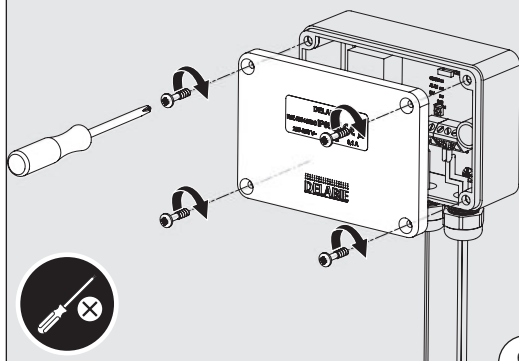
A1



A2

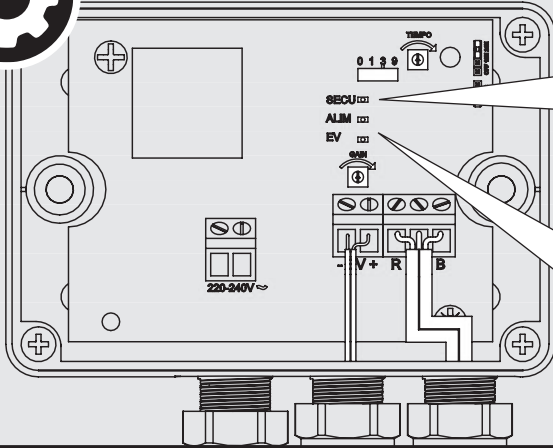


**B2****C1****C2****D1****D2**

**E****F****G****I****J**



AA



SECU

ALIM

SECU

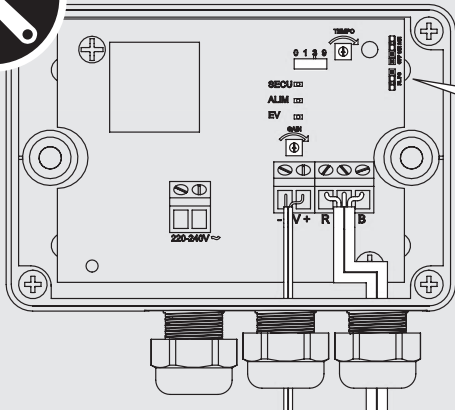
ALIM

EV

GAIN



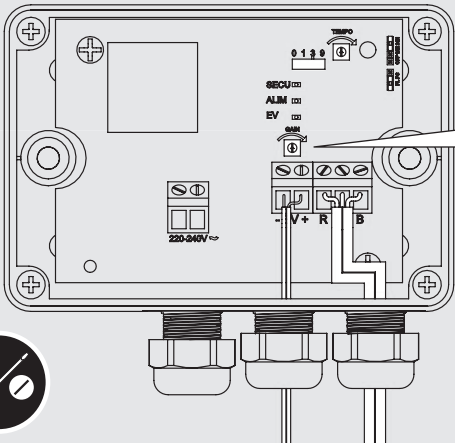
BA



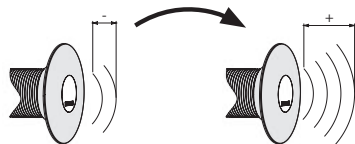
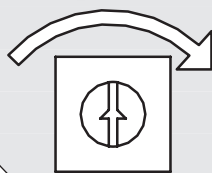
0 1 3 9



BB



GAIN







- Déclenchement de l'écoulement par approche de la main devant le détecteur.
- Arrêt de l'écoulement volontaire, après un second passage de la main devant la cellule, ou automatique après 1 minute d'écoulement (temporisation de sécurité).
- Purge automatique toutes les 24 heures après dernière utilisation : ce rinçage périodique de 60 secondes participe à la prévention des risques de légionellose. Il évite la stagnation de l'eau et le développement de bactéries dans les canalisations.

## CARACTÉRISTIQUES

### Alimentation électrique :

#### • Versions piles (réf. 452300 et 452310) :

- 1 pile Lithium 6V, fournie dans le boîtier.
- Pour la bonne conservation des piles, la température ambiante doit être  $\geq 5^{\circ}\text{C}$ .

#### • Versions secteur (réf. 452150, 452159, 452565 et 452569) :

- Alimentation électrique en 100-240 V / 50-60 Hz classe II TBTS (sans prise de terre).
- L'installation doit être conforme aux normes en vigueur dans votre pays (en France, NF C 15-100).
- Si le câble d'alimentation est endommagé, il doit être remplacé par l'installateur.
- Fixer le boîtier, presse-étoupes vers le bas.
- Boîtier électronique étanche IP65.
- Raccordement du détecteur sur le bornier RMB : câble rouge sur le R, tresse de blindage sur le M, câble blanc sur le B (**fig. H**).
- Pour connecter l'électrovanne au boîtier électronique, le fil rouge doit être connecté sur la borne + et le fil noir sur la borne -.
- La tenue des câbles sera assurée par une pose fixe (collier ou gaines rigides).
- Température maxi recommandée : 40°C.

### Alimentation hydraulique :

- Pression maxi : 8 bar, recommandée 1 à 5 bar.
- Température maxi recommandée : 40°C.

## INSTALLATION

- Pour éviter les interférences des rayons infrarouge, ne pas installer deux TEMPOMATIC face à face ou face à un miroir ou un matériau brillant.
- Ne pas couper ni rallonger le fil de détection.
- La flèche gravée derrière l'électrovanne correspond au sens d'écoulement.

### IL REVIENT À L'INSTALLATEUR LA RESPONSABILITÉ :

- DE RENDRE ÉTANCHE LA NICHE D'ENCASTREMENT AFIN D'INTERDIRE TOUTE ENTRÉE D'EAU ;
- D'EMPÊCHER, EN CAS DE PRÉSENCE ACCIDENTELLE D'EAU DANS LA NICHE D'ENCASTREMENT (CONDENSATION, RUISSELLEMENT, FUITE...), TOUTE STAGNATION ET D'ASSURER L'ÉVACUATION DE CETTE EAU À L'EXTÉRIEUR DE LA NICHE D'ENCASTREMENT ;
- DE VÉRIFIER AU MOINS UNE FOIS PAR AN ET AUSSI SOUVENT QUE NÉCESSAIRE L'ÉTANCHÉITÉ DES JOINTS ENTRE LA ROSACE ET LA PLAQUE INOX ET LE MUR ET ENTRE LA ROSACE OU LA PLAQUE INOX ET LE CORPS DU ROBINET. EN CAS DE BESOIN, LES REMPLACER.

**Le non-respect de ces conseils risque d'engendrer des infiltrations dans le mur, pour lesquelles DELABIE ne pourrait être tenu responsable.**

EN CAS DE DOUTE, APPELEZ L'ASSISTANCE TECHNIQUE DELABIE AU +33 (0)3 22 60 22 74.

## RAPPEL

- **Nos robinetteries doivent être installées par des installateurs professionnels** en respectant les réglementations en vigueur, les prescriptions des bureaux d'études fluides et les règles de l'art.
- **Respecter le diamètre des tuyauteries** permet d'éviter les coups de bélier ou pertes de pression/débit (voir le tableau de calcul du catalogue et en ligne sur [www.delabie.fr](http://www.delabie.fr)).
- **Protéger l'installation** avec des filtres, antibéliers ou réducteurs de pression diminue la fréquence d'entretien (pression conseillée 1 à 5 bar).
- **Poser des vannes d'arrêt** à proximité des robinets facilite l'intervention d'entretien.
- Les canalisations, filtres, clapets antiretour, robinets d'arrêt, de puisage, cartouche et tout appareil sanitaire doivent être vérifiés au moins une fois par an et aussi souvent que nécessaire.

## RÉGLAGES

- **Versions piles (réf. 452300 et 452310) :**

PROG	Distance de détection - GAIN	Mode de déclenchement	Temporisation - TEMPO	Rinçage périodique
Non réglable	4 cm	1 <sup>ère</sup> détection = ouverture 2 <sup>ème</sup> détection = fermeture	60 secondes si pas de 2 <sup>ème</sup> détection	24h

- **Versions secteur (réf. 452150, 452159, 452565 et 452569) :**

Réglage d'usine : "**PROG 3**"

PROG (fig. K)	Distance de détection - GAIN (fig. L)	Mode de déclenchement	Temporisation - TEMPO (fig. N)	Rinçage périodique (fig. O)
1	De 8 à 25 cm Cavalier sur PC (fig. M)	1 <sup>ère</sup> détection = ouverture 2 <sup>ème</sup> détection = fermeture	30 minutes si pas de 2 <sup>ème</sup> détection	24h Réglable à 12h ou OFF
3	De 8 à 25 cm Cavalier sur PC (fig. M)	1 <sup>ère</sup> détection = ouverture 2 <sup>ème</sup> détection = fermeture	Réglable de 30 à 100 secondes si pas de 2 <sup>ème</sup> détection	24h Réglable à 12h ou OFF
9	De 8 à 25 cm Cavalier sur PC (fig. M)	Présence ouverture puis absence fermeture	/	24h Réglable à 12h ou OFF
	De 25 à 60 cm Cavalier sur PL (fig. M)			

## ENTRETIEN & NETTOYAGE

- **Nettoyage du chrome, de l'aluminium et de l'inox :** ne jamais utiliser d'abrasifs ou tout autre produit à base de chlore ou d'acide. Nettoyer à l'eau légèrement savonneuse avec un chiffon ou une éponge.
- **Mise hors gel :** purger les canalisations et actionner plusieurs fois la robinetterie pour la vider de son contenu d'eau. En cas d'exposition prolongée au gel, nous recommandons de démonter les mécanismes et de les stocker à l'abri.

### Service Après-Vente :

Tél. : + 33 (0)3 22 60 22 74 - e-mail : [sav@delabie.fr](mailto:sav@delabie.fr)

Notice disponible sur : [www.delabie.fr](http://www.delabie.fr)

- The water flows when a hand is detected 4 cm in front of the sensor.
- The flow stops on-demand when the hand is passed in front of the sensor, or automatically after 1 minute of flow (security time flow).
- Automatic duty flush every 24 hours after the last use: This duty flush lasts for 60 seconds, and helps to reduce the risk of Legionella. It prevents water stagnation and bacterial development in the pipe work.

## TECHNICAL CHARACTERISTICS

### Electrical supply:

- **Battery-operated versions (ref. 452300 and 452310):**
  - 1 Lithium 3V battery is supplied in the box.
  - The ambient temperature should be  $\geq 5^{\circ}\text{C}$  to ensure batteries function correctly.
- **Mains versions (ref. 452150, 452159, 452565 and 452569):**
  - 220-240V/50-60 Hz class II (without earth).
  - The installation must conform to local Electrical Regulations/Standards and must be installed by a competent, qualified electrician.
  - If the supply cable is damaged, the installer must replace it.
  - Install the box, with the cable gland pointing down.
  - The IP65 waterproof electronic housing IP65.
  - Connect the sensor to the RMB terminal: red wire to the R terminal, shielding braid to the M terminal and white cable to the B terminal (**fig. H**).
  - To connect the solenoid valve to the electronic unit, the red wire must be connected to the (+) terminal and the black wire to the (-) terminal.
- Secure the cables in place with a fixed router e.g. a rigid sheath or cable holder.
- Maximum ambient operating temperature:  $40^{\circ}\text{C}$ .

### Water supply:

- Maximum pressure: 8 bar, we recommend 1 – 5 bar.
- Maximum recommended temperature:  $40^{\circ}\text{C}$ .

## INSTALLATION

- In order to prevent interference from infrared rays do not install the TEMPOMATIC in front of another TEMPOMATIC or in front of a mirror or other bright surface.
- Do not cut or lengthen the detection cable.
- The arrow embossed behind the solenoid valve corresponds to the flow direction.

### THE INSTALLER MUST ENSURE:

- THE SEAL AROUND THE RECESSING HOUSING IS WATERPROOF TO PREVENT ANY INGRESS OF WATER;
- ANY WATER ACCIDENTALLY ENTERING THE RECESSING HOUSING (E.G. CONDENSATION, RUN OFF, LEAKS, ETC.) HAS AN EXTERNAL DRAINAGE POINT TO PREVENT ANY STAGNATION;
- THE INTEGRITY OF THE SEALS BETWEEN THE STAINLESS STEEL WALL PLATE AND THE WALL OR THE WALL PLATE AND THE MIXER/TAP/VALVE AT LEAST ONCE A YEAR, AND MAKE GOOD IF NECESSARY.

**If this advice is not followed, water may leak into the wall.**

**DELABIE cannot be held responsible for any ingress.**

FOR FURTHER INFORMATION PLEASE CALL DELABIE TECHNICAL SUPPORT UK: 01491 821821. ALL OTHER MARKETS: +33 (0)3 22 60 22 74.

## REMEMBER

- **Our taps must be installed by professional installers** in accordance with current regulations and recommendations in your country, and the specifications of the fluid engineer.
- **Sizing the pipes correctly** will avoid problems of flow rate, pressure loss and water hammer (see calculation table in our brochure and online at [www.delabie.com](http://www.delabie.com)).
- **Protect the installation** with filters, water hammer absorbers and pressure reducers to reduce the frequency of maintenance (recommended pressure from 1 to 5 bar maximum).
- **Install stopcocks** close to the tap to facilitate maintenance.
- The pipework, filters, non-return valves, stopcocks, bib taps, cartridge and all sanitary fittings should be checked at least once a year, and more frequently if necessary.

## SETTINGS

- **Battery-operated versions (ref. 452300 and 452310):**

PROG	Detection distance - GAIN	Operation mode	Time flow - TEMPO	Duty flush
Not adjust.	4 cm	1 <sup>st</sup> detection = open 2 <sup>nd</sup> detection = close	60 seconds if no 2 <sup>nd</sup> detection	24h

- **Mains supply (ref. 452150, 452159, 452565 and 452569):**

Factory setting: "PROG 3"

PROG (fig. K)	Detection distance – GAIN (fig. L)	Operation mode	Time flow - TEMPO (fig. N)	Duty flush (fig. O)
1	From 8 to 25cm Rider on PC (fig. M)	1 <sup>st</sup> detection = open 2 <sup>nd</sup> detection = close	30 mins if no 2 <sup>nd</sup> detection	24h Can be adjusted to 12h or OFF
3	From 8 to 25cm Rider on PC (fig. M)	1 <sup>st</sup> detection = open 2 <sup>nd</sup> detection = close	Can be adjusted from 30 to 100 seconds if no 2 <sup>nd</sup> detection	24h Can be adjusted to 12h or OFF
9	From 8 to 25cm Rider on PC (fig. M)	Presence open then absence close	/	24h Can be adjusted to 12h or OFF
	From 25 to 60cm Rider on PL (fig. M)			

## MAINTENANCE & CLEANING

- **Cleaning chrome, aluminium and stainless steel:** do not use abrasive, chlorine or any other acid-based cleaning products. Clean with mild soapy water using a cloth or a sponge.
- **Frost protection:** drain the pipes and operate the tap several times to drain any remaining water. In the event of prolonged exposure to frost, we recommend taking the mechanisms apart and storing them indoors.

### After Sales Care Support:

**For the UK market only:** Tel. 01491 821 821 - **email:** [technical@delabie.co.uk](mailto:technical@delabie.co.uk)

The installation guide is available on: [www.delabie.co.uk](http://www.delabie.co.uk)

**For all other markets:** Tel. +33 (0)3 22 60 22 74 - **email:** [sav@delabie.fr](mailto:sav@delabie.fr)

The installation guide is available on: [www.delabie.com](http://www.delabie.com)

- Auslösung bei Annäherung der Hand 4 cm vor den Sensor.
- Gezielte Abschaltung der Wasserabgabe durch erneute Annäherung der Hand an den Sensor, andernfalls automatisch nach 1 Minute Laufzeit (Sicherheitsabschaltung).
- Automatische Armaturenpülung alle 24 h nach der letzten Nutzung: Diese Hygienespülung von 60 Sekunden trägt zur Vorbeugung des Legionellenrisikos bei. Dadurch werden Wasserstagnation und Bakterienwachstum in den Rohrleitungen vermieden.

## TECHNISCHE DATEN

### Elektro-Installation:

- **Batteriebetrieb (Art. 452300 und 452310):**
  - 1 3V-Lithium-Batterie, in Box enthalten.
  - Lagerung der Batterien vor Inbetriebnahme bei einer Umgebungstemperatur von  $\geq 5$  °C.
- **Netzbetrieb (Art. 452150, 452159, 452565 und 452569):**
  - 220-240 V / 50-60 Hz Klasse II (ohne Potentialausgleich).
  - Die Installation muss den im jeweiligen Land gültigen Normen entsprechen (in Deutschland: DIN 57100/VDE 100 Teil 701).
  - Wenn das Anschlusskabel beschädigt ist, muss dieses durch den Installateur ersetzt werden.
  - Elektronik-Box befestigen, Kabelverschraubungen nach unten.
  - Strahlwassergeschützte Elektronik-Box IP65.
  - Sensorkabel an der Klemme RMB anschließen: rotes Kabel an der Klemme R, abgeschirmtes Kabel an der Klemme M und weißes Kabel an der Klemme B (**Abb. H**).
  - Um das Magnetventil an der Elektronikbox anzuschließen, muss das rote Kabel auf + (Pluspol) und das schwarze Kabel auf - (Minuspol) angeschlossen werden.
- Halt der Kabel durch festes Verlegen gewährleisten (Schelle oder starre Kabelkanäle).
- Zulässige Umgebungstemperatur für Betrieb: maximal 40 °C.

### Wasseranschluss:

- Maximaler Versorgungsdruck: 8 bar, empfohlen 1 bis 5 bar.
- Empfohlene Maximaltemperatur: 40 °C.

## INSTALLATION

- Zur Vermeidung von Interferenzen der Infrarotstrahlen: zwei TEMPOMATIC nicht gegenüber eines Spiegels oder eines spiegelnden Materials installieren. Zwei Sensor-Armaturen nicht einander gegenüber installieren.
- Das Sensorkabel nicht abschneiden oder verlängern.
- Der an der Rückseite des Magnetventils eingravierte Pfeil entspricht der Fließrichtung des Wassers.

### DER INSTALLATEUR TRÄGT DIE VERANTWORTUNG FÜR:

- DIE ABDICHTUNG DER UNTERPUTZ-AUSSPARUNG GEGEN JEDES EINDRINGEN VON WASSER;
- BEI ZUFÄLLIGEM VORHANDENSEIN VON WASSER IN DER UNTERPUTZ-AUSSPARUNG (KONDENSATION, EINSICKERN, UNDICHTIGKEIT ETC.) DARAUF ZU ACHTEN, JEGLICHE STAGNATION ZU VERMEIDEN UND DAS ABFLIEßEN DIESES WASSERS AUS DER UNTERPUTZ-AUSSPARUNG ZU GEWÄHRLEISTEN;
- DIE ÜBERPRÜFUNG DER ABDICHTUNGEN ZWISCHEN ROSETTE ODER EDELSTAHLPLATTE UND WAND UND ZWISCHEN ROSETTE ODER EDELSTAHLPLATTE UND ARMATURENKÖRPER MINDESTENS EINMAL JÄHRLICH ODER SO OFT WIE NÖTIG. FALLS NÖTIG, SIND DIE ABDICHTUNGEN ZU ERSETZEN.

**Bei Nichtbeachtung dieser Hinweise besteht die Gefahr von Einsickern in die Wand. Hierfür kann DELABIE nicht haftbar gemacht werden.**

IM ZWEIFELSFALL: TECHNISCHE HOTLINE VON DELABIE UNTER +49 (0)231 496634- 12 ANRUFEN.

## HINWEIS

- **Einbau und Inbetriebnahme unserer Armaturen müssen von geschultem Fachpersonal** unter Berücksichtigung der allgemein anerkannten Regeln der Technik **durchgeführt werden.**
- **Angemessene Leitungsquerschnitte** verhindern Wasserschläge oder Druck-/Durchflussverluste.
- **Die Absicherung der Installation** mit Vorfiltern, Wasserschlag- oder Druckminderern reduziert die Wartungshäufigkeit (empfohlener Betriebsdruck 1 bis 5 bar).
- **Vorgelagerte Absperrventile** erleichtern die Wartung.
- Rohrleitungen, Schutzfilter, Rückflussverhinderer, Vorabsperrungen, Auslaufventile, Kartusche und jede sanitäre Einrichtung müssen so oft wie nötig (mindestens einmal jährlich) überprüft werden.

## EINSTELLUNGEN

- **Batteriebetrieb (Art. 452300 und 452310):**

PROG	Erfassungsabstand - GAIN	Auslösungsmodus	Laufzeit - TEMPO	Hygienespülung
Nicht einstellbar	4 cm	1. Erfassung = Öffnen 2. Erfassung = Schließen	60 Sekunden wenn keine 2. Erfassung	24 h

- **Netzbetrieb (Art. 452150, 452159, 452565 und 452569):**

Werkseinstellung: „PROG 3“

PROG (Abb. K)	Erfassungsabstand - GAIN (Abb. L)	Auslösungsmodus	Laufzeit - TEMPO (Abb. N)	Hygienespülung (Abb. O)
1	Von 8 bis 25 cm Reiter auf PC (Abb. M)	1. Erfassung = Öffnen 2. Erfassung = Schließen	30 Minuten wenn keine 2. Erfassung	24 h Einstellbar auf 12 h oder OFF
3	Von 8 bis 25 cm Reiter auf PC (Abb. M)	1. Erfassung = Öffnen 2. Erfassung = Schließen	Einstellbar von 30 bis 100 Sekunden wenn keine 2. Erfassung	24 h Einstellbar auf 12 h oder OFF
9	Von 8 bis 25 cm Reiter auf PC (Abb. M)	Anwesenheit Öffnen und Abwesenheit Schließen	/	24 h Einstellbar auf 12 h oder OFF
	Von 25 bis 60 cm Reiter auf PL (Abb. M)			

## INSTANDHALTUNG & REINIGUNG

- **Reinigung der Chrom-, Aluminium- und Edelstahlteile:** Niemals scheuernde, chlor- oder säurehaltige Produkte verwenden. Mit milder Seifenlauge und einem weichen Tuch oder Schwamm reinigen.
- **Frostschutz:** Rohrleitungen absperren und Armatur zur Entleerung mehrmals betätigen. Ist der Mechanismus längerem Frost ausgesetzt, empfiehlt sich die Demontage und Einlagerung empfindlicher Bauteile.

### Technischer Kundendienst:

Tel.: +49 (0)231 496634-12 - E-Mail: kundenservice@delabie.de

Anleitung verfügbar unter: [www.delabie.de](http://www.delabie.de)

- Uruchomienie wypływu przez przybliżenie dłoni do detektora.
- Zamierzone zatrzymanie wypływu przez ponowne przybliżenie dłoni do detektora lub automatyczne po 1 min wypływu (czas wypływu po zabraniu dłoni z pola detekcji).
- Automatyczne spłukiwanie co 24 godziny po ostatnim użyciu: spłukiwanie okresowe przez 60 sekund zapobiega ryzyku rozwoju legionellozy. Zapobiega stagnacji wody i mnożeniu się bakterii w instalacji.

## OPIS

### **Podłączenie elektryczne:**

- **Modele zasilane na baterię (nr 452300 i 452310):**
  - 1 bateria litowa 3V, dostarczona w skrzynce.
  - Aby zapewnić prawidłowe przechowywanie baterii, temperatura otoczenia musi wynosić  $\geq 5^{\circ}\text{C}$ .
- **Modele z zasilaniem sieciowym (nr 452150, 452159, 452565 i 452569):**
  - 220-240 V / 50-60 Hz klasa II (bez uziemienia).
  - Instalacja musi być zgodna z normami obowiązującymi w danym kraju.
  - Jeśli kabel zasilający jest uszkodzony to musi być wymieniony przez instalatora.
  - Zamocować skrzynkę dławnicami do dołu.
  - Wodoszczelna skrzynka elektroniczna IP65.
  - Podłączyć kabel od detektora do gniazdka RMB: kabel czerwony do gniazdka R, kabel w plecionej osłonie do gniazdka M, kabel biały do gniazdka B (**rys. H**).
  - Aby podłączyć elektrozawór do skrzynki elektronicznej należy podłączyć czerwony kabel do gniazdka (+) i czarny kabel do gniazdka (-).
- Zapewnić stałe ułożenie kabli (obręcz mocująca lub sztywna izolacja).
- Funkcjonowanie przy maksymalnej temperaturze otoczenia:  $40^{\circ}\text{C}$ .

### **Podłączenie hydrauliczne:**

- Maksymalne ciśnienie: 8 barów, zalecane ciśnienie od 1 do 5 barów.
- Zalecana maksymalna temperatura:  $40^{\circ}\text{C}$ .

## INSTALACJA

- Aby uniknąć zakłóceń promieni na podczerwień nie należy instalować dwóch modeli elektronicznych TEMPOMATIC naprzeciwko siebie lub naprzeciw lustra lub błyszczącego obiektu.
- Nie należy skracać, ani przedłużać kabla od detektora.
- Strzałka wygrawerowana z tyłu elektrozaworu wskazuje kierunek przepływu wody.

### INSTALATOR JEST ODPOWIEDZIALNY ZA:

- USZCZELNIENIE WNĘKI MONTAŻOWEJ, ABY UNIKNĄĆ PRZEDOSTANIA SIĘ WODY;
- NIEDOPUSZCZENIE DO STAGNACJI I ZAPEWNIENIE EWAKUACJI WODY Z WNĘKI W PRZYPADKU POJAWIENIA SIĘ WODY (KONDENSACJA, ŚCIEKANIE, WYCIĘK...);
- USZCZELNIENIA MIĘDZY ROZETĄ LUB PŁYTĄ Z INOXU A ŚCIANĄ ORAZ MIĘDZY ROZETĄ LUB PŁYTĄ Z INOXU A KORPUSEM BATERII MUSZĄ BYĆ SPRAWDZANE PRZYNAJMNIEJ RAZ NA ROK LUB TYLE RAZY ILE JEST TO KONIECZNE. W RAZIE POTRZEBY NALEŻY JE WYMIENIĆ.

### **Nieprzestrzeganie zaleceń może spowodować przeniknięcie wody do ściany, za co DELABIE nie ponosi odpowiedzialności.**

W PRZYPADKU WĄTPLIWOŚCI, KONTAKT Z SERWISEM TECHNICZNYM DELABIE +48 22 789 40 52.



## UWAGA

- **Nasza armatura musi być instalowana przez profesjonalnych instalatorów**, przestrzegając obowiązującego prawa, zapisów biur projektowych i dobrych praktyk.
- **Przestrzeganie średnicy rur** pozwala uniknąć uderzeń hydraulicznych lub straty ciśnienia/wielkości wypływu (tabele z obliczeniami w katalogu i na stronie internetowej [www.delabie.pl](http://www.delabie.pl)).
- **Ochrona instalacji** filtrami, amortyzatorami uderzeń hydraulicznych lub reduktorami ciśnienia, zmniejsza częstotliwość konserwacji (Zalecane ciśnienie: 1 do 5 barów).
- **Instalacja zaworów odcinających** w pobliżu armatury ułatwia konserwację.
- Instalacja, filtry, zawory zwrotne, zawory odcinające i czepalne, głowice oraz każde urządzenie sanitarne muszą być sprawdzane tyle razy ile jest to konieczne, jednak nie mniej niż raz w roku.

## USTAWIENIA

- **Modele zasilane na baterię (nr 452300 i 452310):**

PROG	Odległość detekcji - GAIN	Tryb uruchamiania	Czas wypływu - TEMPO	Splukiwanie okresowe
Brak regulacji	4 cm	1. detekcja = otwarcie 2. detekcja = zamknięcie	60 sekund, jeśli brak 2. detekcji	24h

- **Modele z zasilaniem sieciowym (nr 452150, 452159, 452565 i 452569):**

Nastaw fabryczny: „PROG 3”

PROG (rys. K)	Odległość detekcji - GAIN (rys. L)	Tryb uruchamiania	Czas wypływu - TEMPO (rys. N)	Splukiwanie okresowe (rys. O)
1	Od 8 do 25 cm Spinka na PC (rys. M)	1. detekcja = otwarcie 2. detekcja = zamknięcie	30 min, jeśli brak 2. detekcji	24 h Regulacja na 12 h lub OFF
3	Od 8 do 25 cm Spinka na PC (rys. M)	1. detekcja = otwarcie 2. detekcja = zamknięcie	Regulacja od 30 do 100 sekund, jeśli brak 2. detekcji	24 h Regulacja na 12 h lub OFF
9	Od 8 do 25 cm Spinka na PC (rys. M)	Obecność = otwarcie następnie brak obecności = zamknięcie	/	24 h Regulacja na 12 h lub OFF
	Od 25 do 60 cm Spinka na PL (rys. M)			

## OBSŁUGA I CZYSZCZENIE

- **Czyszczenie chromu, aluminium i stali nierdzewnej:** nie należy używać środków żrących, na bazie chloru lub kwasu. Czyszczenie wodą z mydłem za pomocą miękkiej szmatki lub gąbki.
- **Ochrona przed mrozem:** opróżnić instalację, wielokrotnie uruchomić celem ewakuacji wody. W przypadku długotrwałego narażenia mechanizmów na mróz zalecamy ich demontaż i przechowywanie w temperaturze pokojowej.

### Serwis posprzedażowy i Pomoc techniczna:

Tel.: +48 22 789 40 52 - e-mail: [serwis.techniczny@delabie.pl](mailto:serwis.techniczny@delabie.pl)

Ulotka jest dostępna na stronie: [www.delabie.pl](http://www.delabie.pl)

- Het water begint te lopen door de hand voor de detectie te houden.
- Handmatige sluiting door de hand opnieuw voor de detectiecel te houden, of automatische sluiting na 1 minuut spoeltijd (veiligheidssluiting).
- Automatische spoeling elke 24 u na het laatste gebruik: de periodieke spoeling van 60 seconden helpt het risico op legionella te beperken. De spoeling verhindert stagnatie van water en de ontwikkeling van bacteriën in de leidingen.

## EIGENSCHAPPEN

### Elektrische aansluiting:

- **Modellen op batterijen (ref. 452300 en 452310):**
  - 1 Lithium 6V batterij is voorzien in de sturing.
  - Bewaar de batterijen aan een omgevingstemperatuur van  $\geq 5^{\circ}\text{C}$  voor een lange levensduur.
- **Modellen op netspanning (ref. 452150, 452159, 452565 en 452569):**
  - 220-240 V / 50-60 Hz klasse II (zonder aarding).
  - De installatie dient te gebeuren volgens de plaatselijk geldende normen (in Frankrijk NFC 15-100).
  - Indien de aansluitkabel beschadigd is, dient deze door de installateur vervangen te worden.
  - Installeer de sturing, de kabelwartels naar beneden.
  - Waterdichte elektronische sturing IP65.
  - Sluit de detectie aan op de klem BMR: rode draad op klem R, zilverkleurige gevlochten draad (aarding) op klem M, witte draad op klem B (**fig. H**).
  - Om het elektroventiel aan te sluiten op de elektronische sturing, dient u de rode draad aan te sluiten op de (+) klem en de zwarte draad op de (-) klem.
- Zorg ervoor dat de kabels vastliggen: gebruik beugels of vaste kabelgoten.
- Maximale omgevingstemperatuur:  $40^{\circ}\text{C}$ .

### Hydraulische aansluiting:

- Max druk: 8 bar, aanbevolen druk 1 tot 5 bar.
- Maximale aanbevolen temperatuur:  $40^{\circ}\text{C}$ .

## INSTALLATIE

- Om interferentie van de infrarood stralen te vermijden, de elektronische kraan niet tegenover een spiegel of een blinkend object plaatsen; geen 2 TEMPOMATIC kranen tegenover elkaar plaatsen.
- De meetdraad niet inkorten of verlengen.
- Controleer of de richting van de pijl gegraveerd op de achterkant van het elektroventiel overeenkomt met de stroomrichting van het water.

### DE INSTALLATEUR DIENT:

- DE INBOUWRUIMTE WATERDICHT TE MAKEN ZODAT ER GEEN WATER KAN BINNENSIJPELEN.
- ER OVER TE WAKEN DAT BIJ DE TOEVALLIGE AANWEZIGHEID VAN WATER IN DE INBOUWRUIMTE (CONDENSATIE, INSIJPELING, LEK, ...) DIT WATER NIET KAN STAGNEREN EN GEMAKKELIJK UIT DE INBOUWRUIMTE KAN WEGLOPEN.
- DE WATERDICHTHEID VAN DE DICHTINGEN TUSSEN DE ROZET OF RVS AFDEKPLAAT EN DE MUUR EN TUSSEN DE ROZET OF RVS AFDEKPLAAT EN HET KRAANLICHAAM MOET MINSTENS EENMAAL PER JAAR EN ZO VAAK ALS NODIG GECONTROLEERD WORDEN. INDIEN NODIG DE DICHTINGEN VERVANGEN.

**De niet-naleving van deze aanbevelingen kan het risico op insijpeling met zich meebrengen, waarvoor DELABIE niet aansprakelijk kan worden gesteld.**

IN GEVAL VAN TWIJFEL, CONTACT OPNEMEN MET DE TECHNISCHE DIENST VAN DELABIE: + 32 (0)2 520 16 76.

## AANBEVELINGEN

- **Onze kranen dienen geplaatst te worden door professionele** vaklui die de plaatselijk geldende reglementering, de voorschriften van de studieburelen en de "regels der kunst" dienen te respecteren.
- **Respecteer de benodigde diameters van de leidingen** om waterslagen of druk/debietverliezen tegen te gaan (zie de berekeningstabel in de catalogus of op [www.delabiebenelux.com](http://www.delabiebenelux.com)).
- **Bescherm de installatie** met filters, waterslagdempers of drukregelaars en beperk zo het onderhoud (aanbevolen druk: 1 tot 5 bar).
- **Plaats stopkranen** in de nabijheid van de kraan om eventuele onderhoudswerken te vergemakkelijken.
- De leidingen, filters, terugslagkleppen, stopkranen, tapkranen, binnenwerken en andere sanitaire toestellen dienen zo vaak als nodig gecontroleerd te worden of toch minstens 1x per jaar.

## AFREGELING

- **Modellen op batterijen (ref. 452300 en 452310):**

PROG	Detectieafstand - GAIN	Inwerkingstelling	Zelfsluiting - TEMPO	Periodieke spoeling
Niet regelbaar	4 cm	1 <sup>ste</sup> detectie = openen 2 <sup>de</sup> detectie = sluiten	60 seconden indien geen 2 <sup>de</sup> detectie	24h

- **Modellen op netspanning (ref. 452150, 452159, 452565 en 452569):**

Fabrieksinstelling: "PROG 3"

PROG (fig. K)	Detectieafstand - GAIN (fig. L)	Inwerkingstelling	Zelfsluiting - TEMPO (fig. N)	Periodieke spoeling (fig. O)
1	8 tot 25 cm Ruiter op printplaat (PC) (fig. M)	1 <sup>ste</sup> detectie = openen 2 <sup>de</sup> detectie = sluiten	30 min indien geen 2 <sup>de</sup> detectie	24h Aanpasbaar naar 12h of OFF
3	8 tot 25 cm Ruiter op printplaat (PC) (fig. M)	1 <sup>ste</sup> detectie = openen 2 <sup>de</sup> detectie = sluiten	Regelbaar tussen 30 en 100 seconden indien geen 2 <sup>de</sup> detectie	24h Aanpasbaar naar 12h of OFF
9	8 tot 25 cm Ruiter op printplaat (PC) (fig. M)	Openen bij aanwezigheid, daarna sluiten bij afwezigheid	/	24h Aanpasbaar naar 12h of OFF
	25 tot 60 cm Ruiter op printplaat (PL) (fig. M)			

## ONDERHOUD EN REINIGING

- **Reinigen van chroom, aluminium en rvs:** gebruik nooit schuurmiddelen en chloorhoudende of andere chemische producten. Reinig met zeepwater en een zachte doek of spons.
- **Vorstvrij stellen:** spoel de leidingen en stel de kraan enkele keren na elkaar in werking zodat ze volledig geledigd wordt. Bij blootstelling aan vorst, raden we aan het mechanisme te demonteren en af te schermen.

### Dienst Na Verkoop:

Tel.: + 32 (0)2 520 16 76 - e-mail: [sav@delabiebenelux.com](mailto:sav@delabiebenelux.com)

Deze handleiding is beschikbaar op [www.delabiebenelux.com](http://www.delabiebenelux.com)

- Apertura de la descarga cuando se aproxima la mano delante del detector de presencia.
- Parada voluntaria, después de una segunda passaje de la mano delante del detector de presencia, o automática después de un minuto de apertura (temporización de seguridad)
- Descarga automática cada 24 horas después del último uso: descarga periódica de 60 segundos, ayuda a la prevención del riesgo de Legionella. Evita el estancamiento de agua responsable del desarrollo bacteriano en las canalizaciones.

**CARACTERÍSTICAS**

**Alimentación eléctrica:**

- **Versiones de pilas (refs. 452300 y 452310):**
  - 1 pila de Litio 3V, incluida en la caja.
  - Para la conservación adecuada de las pilas, la temperatura ambiente debe ser  $\geq 5^{\circ}\text{C}$ .
- **Versiones a red (refs. 452150, 452159, 452565 y 452569):**
  - 100-240 V/50-60 Hz clase II SELV (sin toma de tierra).
  - La instalación debe cumplir con las normas de su país (en Francia, NF C 15-100).
  - Si el cable de alimentación está dañado, debe ser reemplazado por el instalador.
  - Arreglar la caja, con el prensaestopas hacia abajo.
  - Caja de empotramiento estanca IP65.
  - Conexión del sensor en el terminal RMB: cable rojo en el R, trenza blindada en el M, cable blanco en el B (**fig. H**).
  - Para conectar la electroválvula a la caja de control electrónica, el hilo rojo debe conectarse al borne (+) y el hilo negro al borne (-).
- Los cables están seguros mediante una instalación fija (pegada o manguito rígido).
- Temperatura ambiente máxima para el funcionamiento:  $40^{\circ}\text{C}$ .

**Conexión hidráulica:**

- Presión máxima: 8 bar, recomendada 1 a 5 bar.
- Temperatura máxima recomendada:  $40^{\circ}\text{C}$ .

**INSTALACIÓN**

- Para evitar que los rayos IR de interferencia, no instale dos TEMPOMATIC cara a cara o delante de un espejo o un objeto brillante.
- No cortar ni aumentar el hilo de detección.
- La flecha grabada detrás de la electroválvula corresponde a la dirección del flujo de agua.

**RESPONSABILIDAD DEL INSTALADOR:**

- PROPORCIONAR ESTANQUEIDAD DEL NICHOS DE ENCASTRE PARA EVITAR LA ENTRADA DE AGUA;
- EN CASO DE PRESENCIA ACCIDENTAL DE AGUA EN EL NICHOS ENCASTRE (CONDENSACIÓN, ESCORRENTÍA, FUGAS ...) DEBE EVITAR SU ESTANCAMIENTO Y ASEGURAR SU DRENAJE AL EXTERIOR DEL NICHOS DE ENCASTRE;
- LA IMPERMEABILIDAD DE LAS JUNTAS ENTRE EL PLAFÓN O LA CHAPA ACERO INOXIDABLE Y LA PARED Y ENTRE EL PLAFÓN O LA PLACA INOXIDABLE Y EL CUERPO DEL GRIFO DEBE SER VERIFICADO AL MENOS UNA VEZ AL AÑO O CUANTAS VECES SEA NECESARIO. REEMPLAZAR EN CASO DE NECESIDAD.

**De incumplir estos consejos corre peligro de engendrar infiltraciones en la pared, de las cuales DELABIE no se hace responsable.**

EN CASO DE DUDA, LLAME LA ASISTENCIA TÉCNICA DE DELABIE : +33 (0)3 22 60 22 74.

## RECUERDO

- **Nuestras griferías deben ser instaladas por instaladores profesionales** respetando las reglamentaciones vigentes, las prescripciones de las oficinas de proyectos fluidos.
- **Respetar el diámetro de las tuberías** permite evitar los golpes de ariete o pérdidas de presión/gasto (ver cuadro de cálculo del catálogo y en línea sobre [www.delabie.es](http://www.delabie.es)).
- **Proteger la instalación** con filtros, antiarrietes o reductores de presión disminuye la frecuencia de mantenimiento (presión aconsejada 1 a 5 bar).
- **Poner llaves de paso** cerca de los grifos facilita la intervención de mantenimiento.
- Las tuberías, las llaves de paso, válvulas antirretorno, de purga, cartuchos y todo aparato sanitario deben revisarse siempre que sea necesario y por lo menos una vez al año.

## REGULACIONES

- **Versiones de pilas (refs. 452300 y 452310):**

PROG	Distancia de detección - GAIN	Modo de descarga	Temporización - TEMPO	Descarga periódica
No ajustable	4 cm	1.ª detección = apertura 2.ª detección = parada	60 segundos si no hay la 2.ª detección	24h

- **Versiones a red (refs. 452150, 452159, 452565 y 452569):**

Preajustada de fábrica: "**PROG 3**"

PROG (fig. K)	Distancia de detección - GAIN (fig. L)	Modo de descarga	Temporización - TEMPO (fig. N)	Descarga periódica (fig. O)
1	De 8 a 25 cm Jumper en el PC ( <b>fig. M</b> )	1.ª detección = apertura 2.ª detección = parada	30 min si no hay la 2.ª detección	24h Ajustable a 12h u OFF
3	De 8 a 25 cm Jumper en el PC ( <b>fig. M</b> )	1.ª detección = apertura 2.ª detección = parada	Ajustable de 30 a 100 segundos sin la 2.ª detección	24h Ajustable a 12h u OFF
9	De 8 a 25 cm Jumper en el PC ( <b>fig. M</b> ) De 25 a 60 cm Jumper en el PL ( <b>fig. M</b> )	Presencia apertura seguida de ausencia parada	/	24h Ajustable a 12h u OFF

## CONSERVACIÓN Y LIMPIEZA

- **Limpieza del cromo, aluminio y del acero inoxidable:** jamás utilizar abrasivos u otro producto a base de cloro o a base de ácido. Limpiar al agua ligeramente jabonosa, con un trapo o una esponja.
- **Puesta fuera de helada:** purgue las canalizaciones, y accione varias veces el fluxor/grifo/ grifo mezclador para vaciarlo de su contenido de agua. En caso de exposición prolongada a la escarcha, recomendamos desmontar los mecanismos y colocarlos en un lugar protegido.

### **Servicio postventa y Asistencia técnica:**

**Tel.:** +33 (0)3 22 60 22 74 - **e-mail:** [sav@delabie.fr](mailto:sav@delabie.fr)

Esta instrucción está disponible en: [www.delabie.es](http://www.delabie.es)

- Abertura da descarga por aproximação da mão à frente do sensor de presença.
- Fecho da descarga voluntária, após uma segunda passagem da mão pela frente do sensor, ou automática após um minuto de descarga (temporização de segurança).
- Descarga automática todas as 24 horas após a última utilização: a limpeza periódica de 60 segundos ajuda a prevenir o risco de Legionella. Evita a estagnação da água e o desenvolvimento de bactérias nas canalizações.

## **CARACTERÍSTICAS**

### **Alimentação elétrica:**

- **Versões a pilhas (refs. 452300 e 452310):**
  - 1 pilha Lítio 6V, fornecida na caixa.
  - Para a boa conservação das pilhas, a temperatura ambiente deve ser  $\geq 5^{\circ}\text{C}$ .
- **Versões por corrente (refs. 452150, 452159, 452565 e 452569):**
  - 220-240 V/50-60 Hz classe II SELV (sem tomada de terra).
  - A instalação deve ser feita conforme as exigências das normas em vigor de cada país (em França, NF C 15-100).
  - Se o cabo de alimentação estiver danificado, deve ser substituído pelo instalador.
  - Fixar a caixa, com o prensacabos virado para baixo.
  - Módulo eletrónico estanque IP65.
  - Ligação do sensor no terminal RMB: cabo vermelho no R, malha de blindagem no M, cabo branco no B (**fig. H**).
  - Para ligar a eletroválvula à caixa eletrónica, o fio vermelho deve ligar ao terminal (+) e o fio preto ao terminal (-).
- Os cabos ficam seguros por uma instalação fixa (colada ou manga rígida).
- Temperatura ambiente máxima para funcionamento:  $40^{\circ}\text{C}$ .

### **Ligação hidráulica:**

- Pressão máxima: 8 bar, recomendada 1 a 5 bar.
- Temperatura máxima recomendada:  $40^{\circ}\text{C}$ .

## **INSTALAÇÃO**

- Para evitar interferências nos infravermelhos, não instalar duas TEMPOMATIC frente a frente ou em frente a um espelho ou objeto brilhante.
- Não cortar ou aumentar o fio de deteção.
- A seta gravada atrás da eletroválvula corresponde ao sentido do fluxo de água.

### É DA RESPONSABILIDADE DO INSTALADOR:

- PROVIDENCIAR A ESTANQUIDADE DO NICHOS DE ENCASTRAMENTO DE MODO A INTERDITAR TODAS AS ENTRADAS DE ÁGUA;
- EM CASO DE PRESENÇA ACIDENTAL DE ÁGUA NO NICHOS DE ENCASTRAMENTO (CONDENSAÇÃO, FUGAS, ...) DE IMPEDIR TODA A ESTAGNAÇÃO E DE ASSEGURAR A EVACUAÇÃO DAS MESMAS PARA O EXTERIOR DO NICHOS DE ENCASTRAMENTO;
- A ESTANQUIDADE DAS JUNTAS ENTRE O ESPELHO OU PLACA INOX E A PAREDE E ENTRE O ESPELHO OU PLACA INOX E O CORPO DA TORNEIRA DEVE SER VERIFICADA PELO MENOS UMA VEZ POR ANO E SEMPRE QUE NECESSÁRIO. EM CASO DE NECESSIDADE DEVE SER SUBSTITUÍDA.

**O desrespeito destes conselhos pode ter como consequência infiltrações na parede, pelas quais a DELABIE não poderá ser responsabilizada.**

EM CASO DE DÚVIDA, CONTACTE A ASSISTÊNCIA TÉCNICA DELABIE: +351 234 303 940.

## LEMBRE-SE

- **As nossas torneiras devem ser instaladas por instaladores profissionais**, respeitando as regras em vigor, as prescrições dos gabinetes de estudo e as regras de arte.
- **Respeitar o diâmetro das tubagens** permite evitar os golpes de martelo ou perdas de pressão/débito (ver tabela de cálculo do catálogo on line em [www.delabie.pt](http://www.delabie.pt)).
- **Proteger a instalação** com filtros, anti-golpe de martelo ou redutores de pressão diminui a frequência de manutenção (pressão aconselhada 1 a 5 bar).
- **Instalar válvulas de segurança** na proximidade das torneiras facilita a intervenção de manutenção.
- As canalizações, filtros, válvulas antirretorno, torneiras de segurança, de purga, cartuchos e todos os aparelhos sanitários devem ser verificados sempre que necessário e pelo menos, uma vez por ano.

## REGULAÇÕES

- **Versões a pilhas (refs. 452300 e 452310):**

PROG	Distância de deteção - GAIN	Modo de descarga	Temporização - TEMPO	Limpeza periódica
Não regulável	4 cm	1.ª deteção = abertura 2.ª deteção = fecho	60 segundos caso não haja a 2.ª deteção	24h

- **Versões por corrente (refs. 452150, 452159, 452565 e 452569):**

Regulação de fábrica: "PROG 3"

PROG (fig. K)	Distância de deteção - GAIN (fig. L)	Modo de descarga	Temporização - TEMPO (fig. N)	Limpeza periódica (fig. O)
1	De 8 a 25 cm Jumper sobre PC (fig. M)	1.ª deteção = abertura 2.ª deteção = fecho	30 min caso não haja a 2.ª deteção	24h Regulável a 12h ou OFF
3	De 8 a 25 cm Jumper sobre PC (fig. M)	1.ª deteção = abertura 2.ª deteção = fecho	Regulável de 30 a 100 segundos sem a 2.ª deteção	24h Regulável a 12h ou OFF
9	De 8 a 25 cm Jumper sobre PC (fig. M)	Presença abertura seguida de ausência fecho	/	24h Regulável a 12h ou OFF
	De 25 a 60 cm Jumper sobre PL (fig. M)			

## CONSERVAÇÃO & LIMPEZA

- **Limpeza do cromado, alumínio e do Inox:** nunca utilizar produtos abrasivos ou à base de cloro ou ácido. Limpar com água ligeiramente ensaboada, com um pano ou esponja.
- **Riscos de gelo:** purgar as canalizações a acionar diversas vezes a torneira/misturadora para vaziar a água nela contida. Em caso de exposição prolongada ao gelo, recomendamos desmontar os mecanismos e colocá-los em local abrigado.

### **Suporte Técnico e Serviço Pós-Venda:**

**Tel.:** +351 234 303 940 - **email:** [suporte.tecnico@delabie.pt](mailto:suporte.tecnico@delabie.pt)

Esta ficha está disponível em: [www.delabie.pt](http://www.delabie.pt)

