

DELABIE

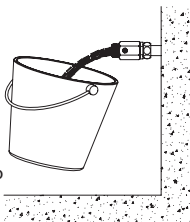
54.. / 56..

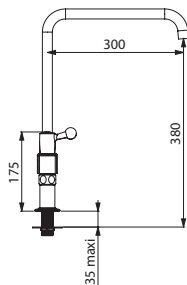
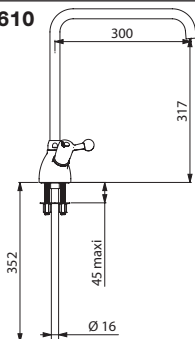
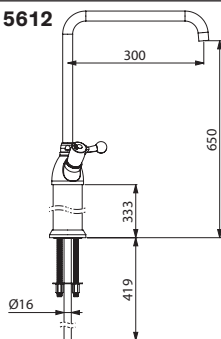
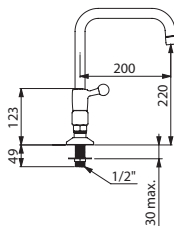
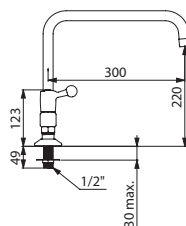
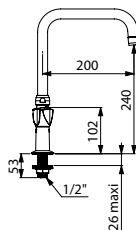
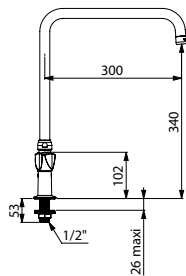
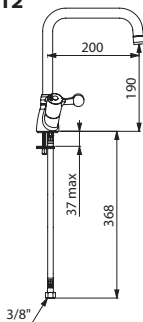
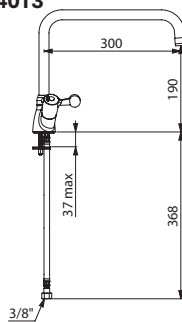
NT 56
Indice A

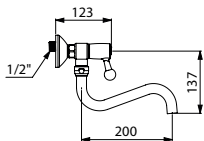
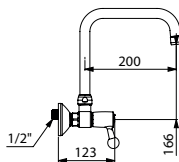
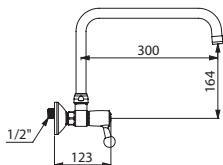
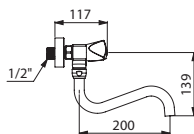
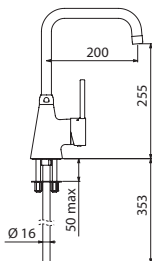
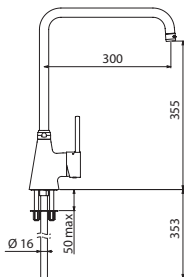
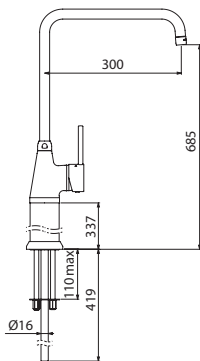
- FR** *Robinetteries mécaniques pour cuisines professionnelles*
- EN** *Mechanical mixers for professional catering*
- DE** *Mechanische Mischbatterien für Gastronomie und Großküche*
- PL** *Armatura mechaniczna do kuchni profesjonalnej*
- NL** *Mechanische kranen voor professionele keukens*
- ES** *Grifería mecánica para cocinas profesionales*
- PT** *Torneiras mecânicas para cozinhas profissionais*
- RU** *Механические смесители для профессиональной кухни*



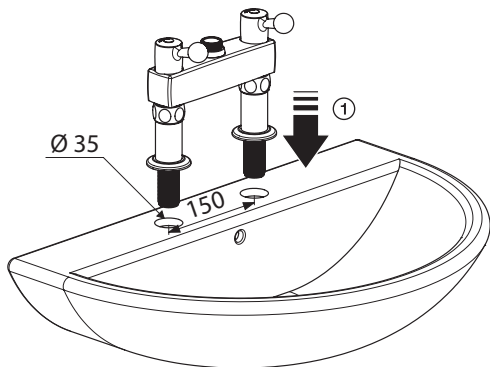
- FR** Purger soigneusement les canalisations avant la pose et la mise en service du produit.
- EN** Thoroughly flush the pipes to remove any impurities before installing and commissioning the product.
- DE** Vor Montage und Inbetriebnahme des Produkts die Anschlussleitungen regelkonform spülen.
- PL** Dokładnie wypłukać instalację przed montażem i uruchomieniem produktu.
- NL** Spoel zorgvuldig de leidingen alvorens tot installatie of ingebruikname van de kraan over te gaan.
- ES** Purgar cuidadosamente las tuberías antes de la instalación y de la utilización del producto.
- PT** Purgar cuidadosamente as canalizações antes da colocação e utilização do produto.
- RU** Перед установкой и подключением устройства тщательно промыть канализационные трубы напором воды.



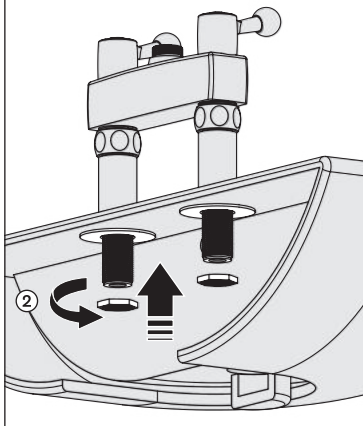
5603**5610****5612****5641T2 / 5641T2UK****5641T3 / 5641T3UK****G65602****G65603****5640T2****5640T3**

5645T2**5647T2****5647T3****5445T2S****5650T2****5650T3****5652**

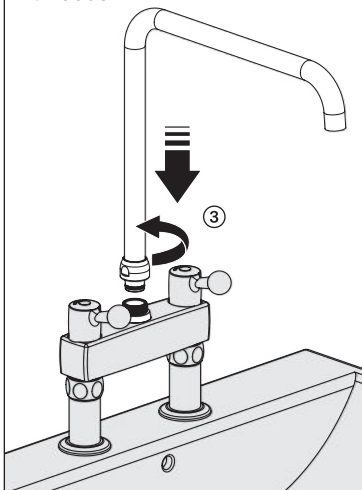
A1 : 5603



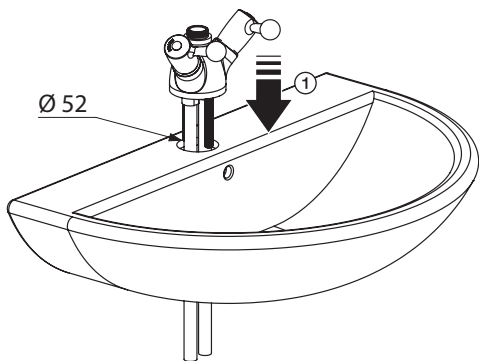
A2 : 5603



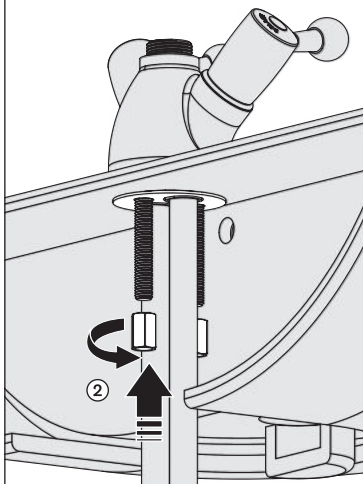
A3 : 5603



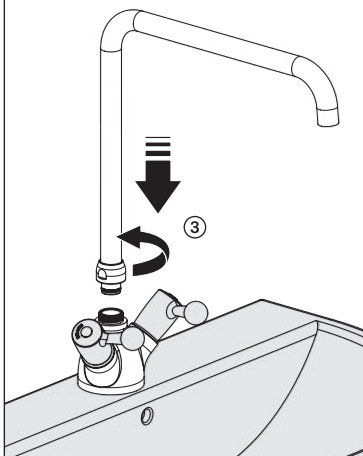
B1 : 5610 / 5612



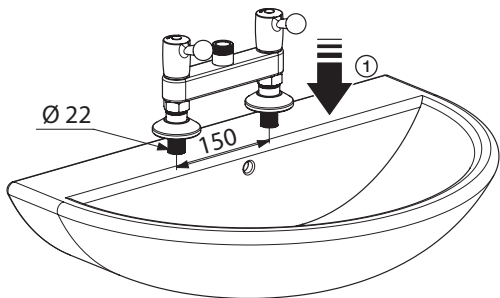
B2 : 5610 / 5612



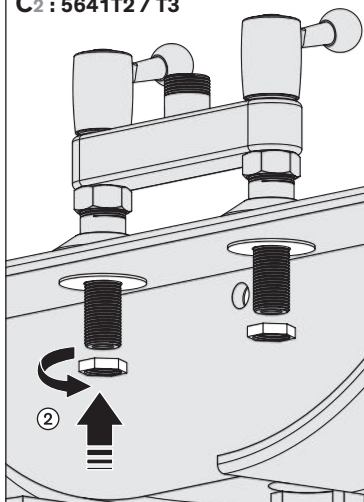
B3 : 5610 / 5612



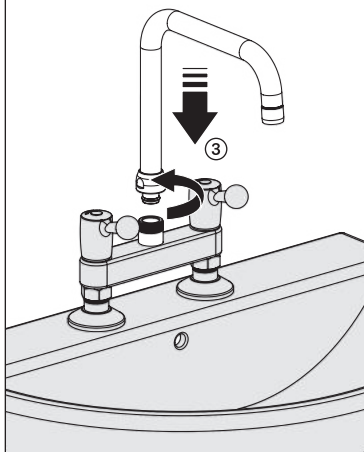
C1: 5641T2 / T3



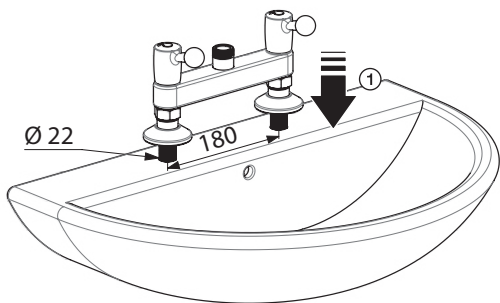
C2: 5641T2 / T3



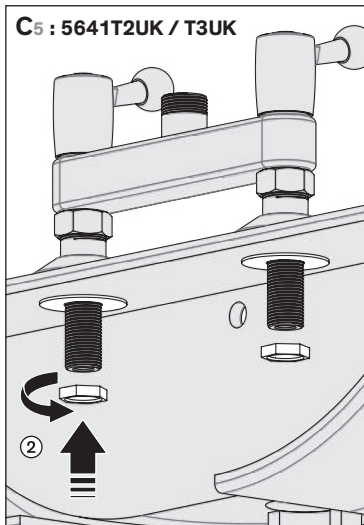
C3: 5641T2 / T3



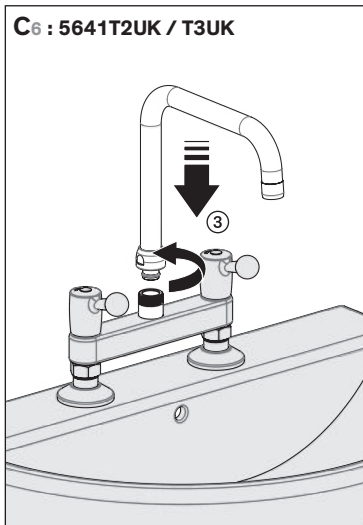
C4 : 5641T2UK / T3UK



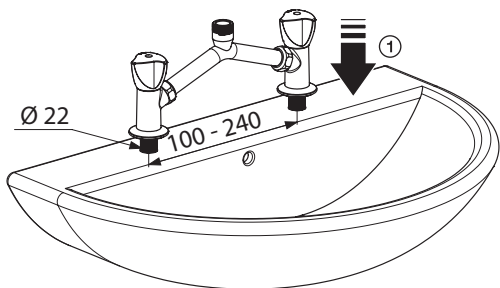
C5 : 5641T2UK / T3UK



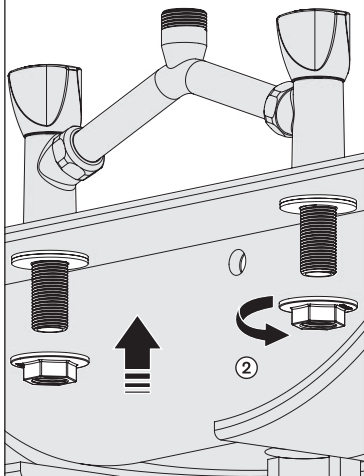
C6 : 5641T2UK / T3UK



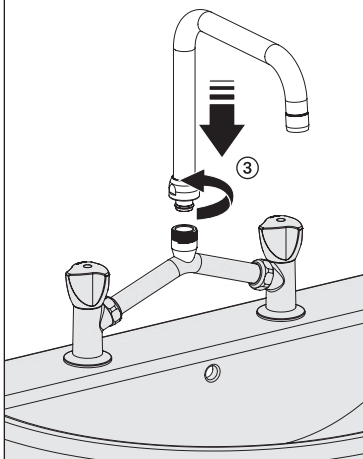
D1 : G65602 / 03



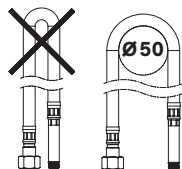
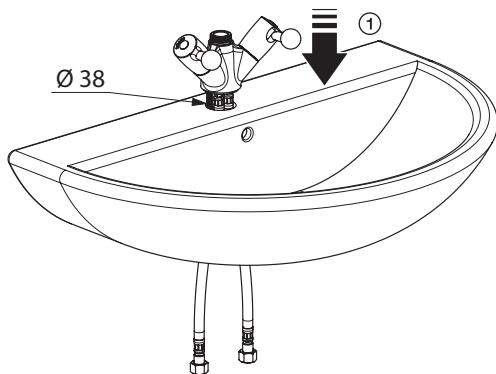
D2 : G65602 / 03



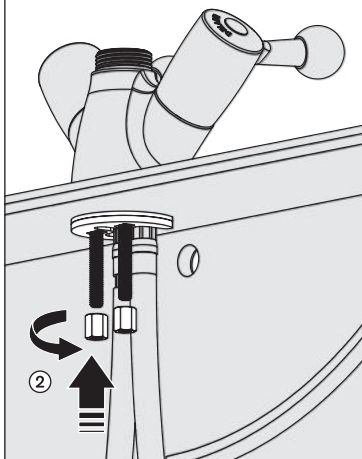
D3 : G65602 / 03



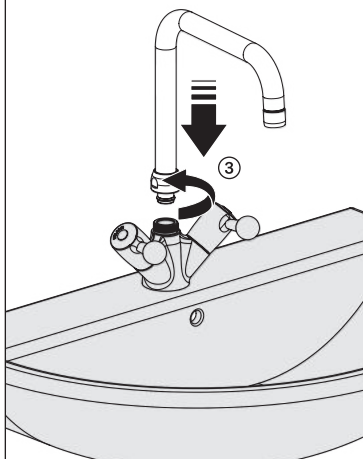
E1 : 5640T2 / T3



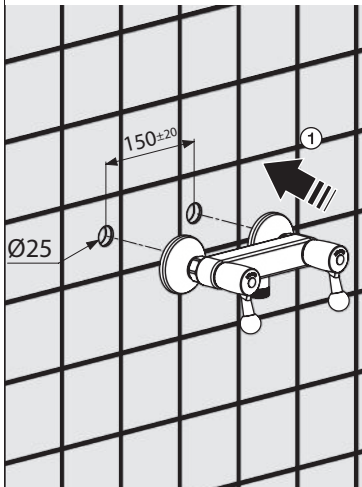
E2 : 5640T2 / T3



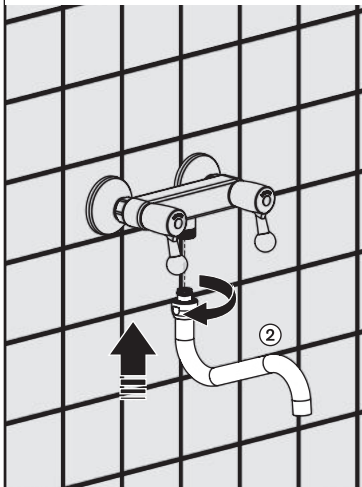
E3 : 5640T2 / T3



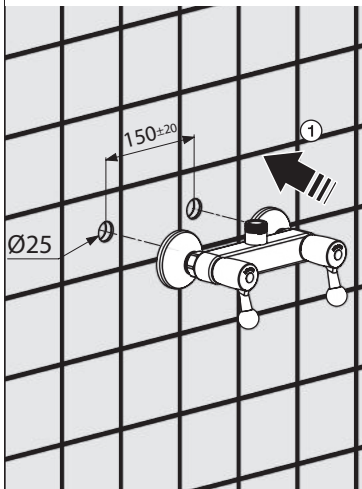
F1 : 5645T2 / T3 / 5445T2S



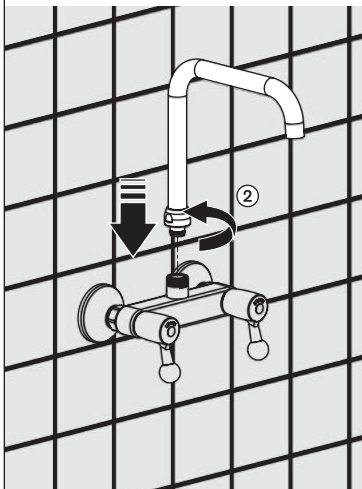
F2 : 5645T2 / T3 / 5445T2S



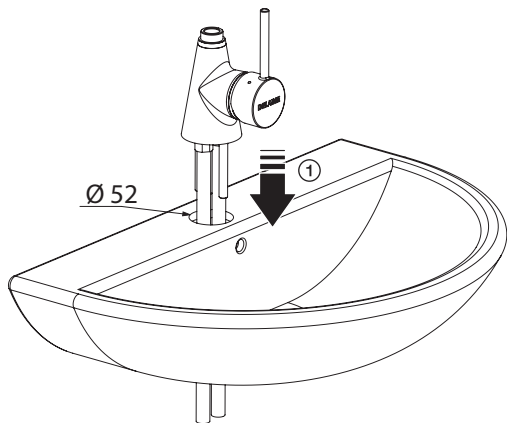
G1 : 5647T2 / T3



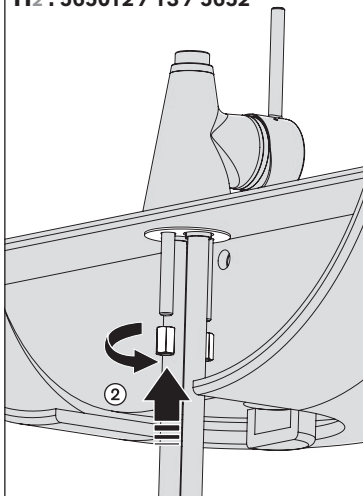
G2 : 5647T2 / T3



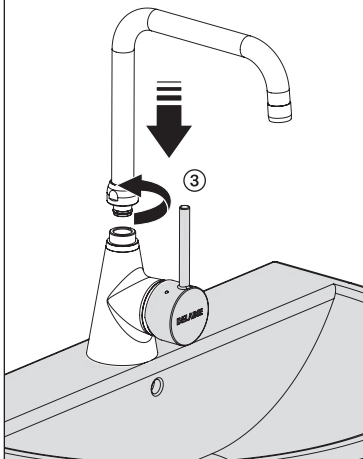
H1 : 5650T2 / T3 / 5652



H2 : 5650T2 / T3 / 5652



H3 : 5650T2 / T3 / 5652



- Mitigeur : alimenter en eau froide et en eau chaude à 70°C maximum (recommandée à 45°C pour éviter les risques de brûlure).
- Pression : 1 bar (100kPa) à 5 bar (500 kPa) recommandée 3 bar (300 kPa). Différence de pression aux entrées : 1 bar maxi.
- Veiller à ne pas pincer les flexibles pour les robinetteries concernées (**fig. E1**).

RAPPEL

- **Nos robinetteries doivent être installées par des installateurs professionnels** en respectant les réglementations en vigueur, les prescriptions des bureaux d'études fluides et les règles de l'art.
- **Respecter le diamètre des tuyauteries** permet d'éviter les coups de bélier ou pertes de pression/débit (voir le tableau de calcul du catalogue et en ligne sur www.delabie.fr).
- **Protéger l'installation** avec des filtres, antibéliers ou réducteurs de pression diminue la fréquence d'entretien (pression conseillée 1 à 5 bar).
- **Poser des vannes d'arrêt** à proximité des robinets facilite l'intervention d'entretien.
- Les canalisations, filtres, clapets antiretour, robinets d'arrêt, de puisage, cartouche et tout appareil sanitaire doivent être vérifiés au moins une fois par an et aussi souvent que nécessaire.

MAINTENANCE

- Nos robinetteries résistent aux chocs thermiques et aux chocs chimiques définis par la réglementation.
- Les clapets antiretour et filtres doivent être vérifiés au moins une fois par an et aussi souvent que nécessaire suivant la qualité de l'eau. En cas de dysfonctionnement, prévoir le détartrage ou le remplacement des pièces usées ou abîmées.
- Sur l'ensemble des mitigeurs, le couple de serrage de maintien de la cartouche dans le corps du mitigeur doit être compris entre 8 et 10 Nm pour éviter les risques de fuite.

ENTRETIEN & NETTOYAGE

- **Nettoyage du chrome, de l'aluminium et de l'inox** : ne jamais utiliser d'abrasifs ou tout autre produit à base de chlore ou d'acide. Nettoyer à l'eau légèrement savonneuse avec un chiffon ou une éponge.
- **Mise hors gel** : purger les canalisations et actionner plusieurs fois la robinetterie pour la vider de son contenu d'eau. En cas d'exposition prolongée au gel, nous recommandons de démonter les mécanismes et de les stocker à l'abri.

Service Après-Vente :

Tél. : + 33 (0)3 22 60 22 74 - e-mail : sav@delabie.fr

Notice disponible sur : www.delabie.fr

- Mixer: supply with cold water and hot water at 70°C maximum (we recommend 45°C to avoid the risk of scalding).
- Pressure: 1 - 5 bar (100 - 500kPa), we recommend 3 bar (300kPa). Maximum pressure differential at the inlets: 1 bar.
- Take care not to pinch the flexibles (**Fig. E1**).

REMEMBER

- **Our mixers must be installed by professional installers** in accordance with current regulations and recommendations in your country, and the specifications of the fluid engineer.
- **Sizing the pipes correctly** will avoid problems of flow rate, pressure loss and water hammer (see calculation table in our brochure and online at www.delabie.com).
- **Protect the installation** with filters, water hammer absorbers and pressure reducers to reduce the frequency of maintenance (recommended pressure from 1 to 5 bar maximum).
- **Install stopcocks** close to the mixer to facilitate maintenance.
- The pipework, filters, non-return valves, stopcocks, bib taps, cartridge and all sanitary fittings should be checked at least once a year, and more frequently if necessary.

MAINTENANCE

- Our mixers will withstand thermal and chemical shocks as described by current guidelines.
- Non-return valves and filters must be checked at least once a year and more often if the water quality necessitates. In the event of malfunction, de-scale or replace worn or damaged parts.
- Across all mixers, the torque required to hold the cartridge in the mixer body should be between 8 and 10 Nm to avoid leaks.

MAINTENANCE & CLEANING

- **Cleaning chrome, aluminium and stainless steel:** do not use abrasive, chlorine or any other acid-based cleaning products. Clean with mild soapy water using a cloth or a sponge.
- **Frost protection:** drain the pipes and operate the mixer several times to drain any remaining water. In the event of prolonged exposure to frost, we recommend taking the mechanisms apart and storing them indoors.

After Sales Care Support:

For the UK market only: Tel. 01491 821 821 - **email:** technical@delabie.co.uk

The installation guide is available on: www.delabie.co.uk

For all other markets: Tel. +33 (0)3 22 60 22 74 - **email:** sav@delabie.fr

The installation guide is available on: www.delabie.com

- Mischbatterie: Anschluss an Kalt- und Warmwasser von maximal 70 °C (gemäß DIN EN 806-2 und VDI Richtlinie 3818 ist die Auslauftemperatur auf maximal 38 °C bzw. 40 °C zu begrenzen, um Verbrühungsrisiken zu begrenzen).
- Fließdruck: 1 bar (100 kPa) bis 5 bar (500 kPa), empfohlen 3 bar (300 kPa).
Druckdifferenz in den Anschlüssen: max. 1 bar.
- Achten Sie darauf, die Anschlussschläuche für die entsprechenden Armaturen nicht zu knicken (**Abb. E1**).

HINWEIS

- **Einbau und Inbetriebnahme unserer Armaturen muss von geschultem Fachpersonal** unter Berücksichtigung der allgemein anerkannten Regeln der Technik **durchgeführt werden**.
- **Angemessene Leitungsquerschnitte** verhindern Wasserschläge oder Druck-/Durchflussverluste.
- **Die Absicherung der Installation** mit Vorfiltern, Wasserschlag- oder Druckminderern reduziert die Wartungshäufigkeit (empfohlener Betriebsdruck 1 bis 5 bar).
- **Vorgelagerte Absperrventile** erleichtern die Wartung.
- Rohrleitungen, Schutzfilter, Rückflussverhinderer, Vorabsperrungen, Auslaufventile, Kartusche und jede sanitäre Einrichtung müssen so oft wie nötig (mindestens einmal jährlich) überprüft werden.

WARTUNG

- Unsere Armaturen sind beständig gegenüber thermischen und chemischen Desinfektionen im Rahmen der geltenden Vorschriften.
- Die Rückflussverhinderer und Filter mindestens einmal im Jahr und so oft wie nötig, abhängig von der Wasserqualität, überprüfen. Falls nötig entkalken und abgenutzte oder beschädigte Teile ersetzen.
- Um das Risiko von Undichtigkeiten zu vermeiden, sollte die Kartusche bei allen Mischbatterien mit einem Anzugsmoment von 8 bis 10 Nm im Armaturenkörper festgeschraubt werden

INSTANDHALTUNG & REINIGUNG

- **Reinigung der Chrom-, Aluminium- und Edelstahlteile:** Niemals scheuernde, chlor- oder säurehaltige Produkte verwenden. Mit milder Seifenlauge und einem weichen Tuch oder Schwamm reinigen.
- **Frostschutz:** Rohrleitungen absperren und Armatur zur Entleerung mehrmals betätigen. Ist der Mechanismus längerem Frost ausgesetzt, empfiehlt sich die Demontage und Einlagerung empfindlicher Bauteile.

Technischer Kundendienst:

Tel.: +49 (0)231 496634-12 - **E-Mail:** kundenservice@delabie.de

Anleitung verfügbar unter: www.delabie.de

- Bateria: podłączyć wodę zimną i ciepłą, maksymalnie 70°C (zalecane 45°C w celu uniknięcia ryzyka oparzenia).
- Ciśnienie: 1 bar (100 kPa) do 5 barów (500 kPa), zalecane 3 bary (300 kPa).
- Różnica ciśnień na przyłączach: maksymalnie 1 bar.
- Uważać, aby nie uszkodzić wężyków w modelach, w których są one obecne (**rys. E1**).

UWAGA

- **Nasza armatura musi być instalowana przez profesjonalnych instalatorów**, przestrzegając obowiązującego prawa, zapisów biur projektowych i dobrych praktyk.
- **Przestrzeżenie średnicy rur** pozwala uniknąć uderzeń hydraulicznych lub straty ciśnienia/wielkości wypływu (tabele z obliczeniami w katalogu i na stronie internetowej www.delabie.pl).
- **Ochrona instalacji filtrami**, amortyzatorami uderzeń hydraulicznych lub reduktorami ciśnienia, zmniejsza częstotliwość konserwacji (Zalecane ciśnienie: 1 do 5 barów).
- **Instalacja zaworów odcinających** w pobliżu armatury ułatwia konserwację.
- Instalacja, filtry, zawory zwrotne, zawory odcinające i czerpalne, głowice oraz każde urządzenie sanitarne muszą być sprawdzane tyle razy ile jest to konieczne, jednak nie mniej niż raz w roku.

KONSERWACJA

- Nasza armatura jest odporna na dezynfekcję termiczną i dezynfekcję chemiczną, które są opisane w przepisach prawnych.
- Zawory zwrotne i filtry należy sprawdzać przynajmniej raz w roku (i jak tylko jest to konieczne) w zależności od jakości wody. W przypadku złego funkcjonowania należy wyczyścić elementy lub je wymienić jeśli są zużyte lub uszkodzone.
- We wszystkich bateriach siła dokręcenia głowicy w korpusie baterii musi wynosić między 8 a 10 Nm, aby uniknąć ryzyka przecieku.

OBSŁUGA I CZYSZCZENIE

- **Czyszczenie chromu, aluminium i stali nierdzewnej:** nie należy używać środków żrących, na bazie chloru lub kwasu. Czyszczenie wodą z mydłem za pomocą miękkiej szmatki lub gąbki.
- **Ochrona przed mrozem:** opróżnić instalację, wielokrotnie uruchomić celem ewakuacji wody. W przypadku długotrwałego narażenia mechanizmów na mróz zalecamy ich demontaż i przechowywanie w temperaturze pokojowej.

Serwis posprzedażowy i Pomoc techniczna:

Tel.: +48 22 789 40 52 - **e-mail:** serwis.techniczny@delabie.pl

Ulotka jest dostępna na stronie: www.delabie.pl

- Mengkraan: aanvoer van koud water en warm water aan maximum 70°C (45°C aanbevolen om brandwonden te voorkomen).
- Druk: 1 (100kPa) tot 5 (500 kPa) dynamische bar, aanbevolen 3 bar (300 kPa). Drukverschil op toevoeren maximaal 1 bar.
- Zorg dat de flexibele aansluitslangen niet gekneld zitten, indien van toepassing (**fig. E1**).

AANBEVELINGEN

- **Onze kranen dienen geplaatst te worden door professionele vaklui** die de plaatselijk geldende reglementering, de voorschriften van de studieburelen en de "regels der kunst" dienen te respecteren.
- **Respecteer de benodigde diameters van de leidingen** om waterslagen of druk/debietverliezen tegen te gaan (zie de berekeningstabel in de catalogus of op www.delabiebenelux.com).
- **Bescherm de installatie** met filters, waterslagdempers of drukregelaars en beperk zo het onderhoud (Aanbevolen druk: 1 tot 5 bar).
- **Plaats stopkranen** in de nabijheid van de kraan om eventuele onderhoudswerken te vergemakkelijken.
- De leidingen, filters, terugslagkleppen, stopkranen, tapkranen, binnenwerken en andere sanitaire toestellen dienen zo vaak als nodig gecontroleerd te worden of toch minstens 1× per jaar.

SERVICE

- De mengkranen zijn ontworpen om bestand te zijn tegen thermische en chemische spoelingen die worden uitgevoerd in het kader van de van kracht zijnde regelgevingen.
- Controleer minstens 1× per jaar en zo vaak als nodig, afhankelijk van de kwaliteit van het water, de werking van de terugslagkleppen en filters. Bij een slechte werking overgaan tot ontkalking of vervanging van de beschadigde onderdelen.
- Gebruik een momentsleutel om het binnenwerk op de juiste spankracht tussen 8 en 10 Nm vast te schroeven en zo lekken te voorkomen.

ONDERHOUD EN REINIGING

- **Reinigen van chroom, aluminium en rvs:** gebruik nooit schuurmiddelen en chloorhoudende of andere chemische producten: reinig met zeepwater en een zachte doek of spons.
- **Vorstvrij stellen:** spoel de leidingen en stel de kraan enkele keren na elkaar in werking zodat ze volledig geleidigd wordt. Bij blootstelling aan vorst, raden we aan het mechanisme te demonteren en af te schermen.

Dienst Na Verkoop en Technische dienst:

Tel.: + 32 (0)2 520 16 76 - **e-mail:** sav@delabiebenelux.com

Deze handleiding is beschikbaar op www.delabiebenelux.com

- Grifo mezclador: alimentar agua fría y agua caliente a 70°C máximo (recomendada, 45°C para evitar quemaduras).
- Presión: 1 bar (100 kPa) a 5 bar (500 kPa) recomendada 3 bar (300 kPa). Diferencia de presión en las entradas: 1 bar max.
- No pellizcar los flexibles de la grifería afectada (**Dib. E1**).

RECUERDO

- **Nuestras griferías deben ser instaladas por instaladores profesionales** respetando las reglamentaciones vigentes, las prescripciones de las oficinas de proyectos fluidos.
- **Respetar el diámetro de las tuberías** permite evitar los golpes de ariete o pérdidas de presión/gasto (ver cuadro de cálculo del catálogo y en línea sobre www.delabie.es).
- **Proteger la instalación** con filtros, antiarrietes o reductores de presión disminuye la frecuencia de mantenimiento (presión aconsejada 1 a 5 bar).
- **Poner llaves de paso** cerca de los grifos facilita la intervención de mantenimiento.
- Las tuberías, las llaves de paso, válvulas antirretorno, de purga, cartuchos y todo aparato sanitario deben revisarse siempre que sea necesario y por lo menos una vez al año.

MANTENIMIENTO

- Nuestras griferías están diseñadas para soportar los choques térmicos y químicos en el marco de las regulaciones vigentes.
- Las válvulas antirretorno y los filtros deben comprobarse al menos una vez al año y tan a menudo como sea necesario dependiendo de la calidad del agua. En caso de mal funcionamiento, se debe eliminar el cal o cambiar las piezas desgastadas o dañadas.
- Para todas las griferías, el par de torsión para mantener el cartucho en el cuerpo del grifo mezclador debe estar entre 8 y 10 Nm para evitar el riesgo de fugas.

CONSERVACIÓN Y LIMPIEZA

- **Limpieza del cromo, aluminio y del acero inoxidable:** jamás utilizar abrasivos u otro producto a base de cloro o a base de ácido. Limpiar al agua ligeramente jabonosa, con un trapo o una esponja.
- **Puesta fuera de helada:** purgue las canalizaciones, y accione varias veces el grifo mezclador para vaciarlo de su contenido de agua. En caso de exposición prolongada a la escarcha, recomendamos desmontar los mecanismos y colocarlos en un lugar protegido.

Servicio postventa y Asistencia técnica:

Tel.: +33 (0)3 22 60 22 74 - **e-mail:** sav@delabie.fr

Esta instrucción está disponible en: www.delabie.es

- Misturadora: alimentação de água fria e água quente a 70°C no máximo (recomendado a 45°C para evitar os riscos de queimaduras).
- Pressão : 1 bar (100kPa) a 5 bar (500 kPa) recomendado 3 bar (300 kPa). Diferença de pressão nas entradas : 1 bar máximo.
- Ter em atenção para não torcer os flexíveis (**fig. E1**).

LEMBRE-SE

- **As nossas torneiras devem ser instaladas por instaladores profissionais**, respeitando as regras em vigor, as prescrições dos gabinetes de estudo e as regras de arte.
- **Respeitar o diâmetro das tubagens** permite evitar os golpes de martelo ou perdas de pressão/débito (ver tabela de cálculo do catálogo on line em www.delabie.pt).
- **Proteger a instalação** com filtros, anti-golpe de martelo ou redutores de pressão diminui a frequência de manutenção (pressão aconselhada 1 a 5 bar).
- **Instalar válvulas de segurança** na proximidade das torneiras facilita a intervenção de manutenção.
- **As canalizações, filtros, válvulas** antirretorno, torneiras de segurança, de purga, cartuchos e todos os aparelhos sanitários devem ser verificados sempre que necessário e pelo menos, uma vez por ano.

MANUTENÇÃO

- As nossas torneiras resistem aos choques térmicos e químicos definidos pela regulamentação.
- As válvulas antirretorno e filtros devem ser verificadas pelo menos uma vez por ano e, sempre que necessário, dependendo da qualidade da água. No caso de mau funcionamento, prever a descalcificação ou a substituição das peças usadas ou danificadas.
- Em todas as misturadoras, a força do aperto do fecho de manutenção do cartucho no corpo da misturadora deve ser entre 8 e 10 Nm para evitar os riscos de fuga.

CONSERVAÇÃO & LIMPEZA

- **Limpeza do cromado, alumínio e do Inox:** nunca utilizar produtos abrasivos ou à base de cloro ou ácido. Limpar com água ligeiramente ensaboada, com um pano ou esponja.
- **Riscos de gelo:** purgar as canalizações a acionar diversas vezes a misturadora para vaziar a água nela contida. Em caso de exposição prolongada ao gelo, recomendamos desmontar os mecanismos e colocá-los em local abrigado.

Suporte Técnico e Serviço Pós-Venda:

Tel: +351 234 303 940 - **email:** suporte.tecnico@delabie.pt

Esta ficha está disponível em : www.delabie.pt

- Смеситель: подключить холодную воду и горячую воду максимум 70°C (рекомендовано 45°C для избегания риска ожогов).
- Давление: от 1 бар (100кПа) до 5 бар (500 кПа), рекомендовано 3 бара (300 кПа). Разница давлений на входах: максимум 1 бар.
- Важно не защемить шланги для смесителя (**схема E1**).

НАПОМИНАНИЕ

- **Наша сантехническая арматура должна устанавливаться профессиональными сантехниками** с учетом действующих нормативных актов и предписаний проектных бюро.
- **Соблюдение диаметра труб** позволяет избежать гидравлических ударов или потери давления/расхода (см. таблицу по расчету в каталоге и на сайте www.delabie.ru).
- **Защита установки** фильтрами, гасителями гидравлического удара или ограничителями давления снижает частоту процедур по уходу (рекомендованное давление: 1 - 5 бара).
- **Установка запорных вентилей** рядом с кранами облегчает техническое обслуживание.
- Канализационные трубы, фильтры, обратные клапаны, запорные вентили, водоразборный кран, картридж и любые другие сантехнические устройства должны подвергаться проверке так часто, как требуется, и как минимум раз в год.

ТЕХНИЧЕСКОЕ ОБСЛУЖИВАНИЕ

- Наша сантехническая арматура устойчива к проведению термической и химической обработки в соответствии с регламентом.
- Обратные клапаны и фильтры должны подвергаться проверке минимум раз в год и по мере необходимости с учетом качества воды. В случае нарушения работы необходимо очистить налет или заменить изношенные или поврежденные детали.
- На всех смесителях момент силы при затяжке картриджа в корпусе смесителя должен быть между 8-10 Нм чтобы избежать риска протечек.

УХОД И ЧИСТКА

- **Чистка хромированной, алюминиевой поверхности и поверхности из нержавеющей стали:** Никогда не используйте абразивные чистящие средства и другие продукты на основе хлора или кислот. Мойте тряпкой или губкой в слегка мыльной воде.
- **Защита от замораживания:** Ополосните канализационные трубы напором воды и нажмите несколько раз на кнопку крана, чтобы опорожнить от содержащейся в нем воды. В случае длительного воздействия холодных температур, рекомендуется демонтировать механизм и хранить в теплом помещении.

