

# DELABIE

# TEMPOMATIC

**NT 428**

Indice A

**FR** *Robinet électronique d'urinoir en traversée de cloison*

**EN** *Cross wall electronic urinal valve*

**DE** *Elektronischer Urinalspüler für Hinterwandmontage*

**PL** *Zaścienny, elektroniczny zawór do pisuaru*

**NL** *Elektronische urinoirspoeler voor installatie door de muur*

**ES** *Grifo electrónico para urinário con montaje transmuro*

**PT** *Torneira eletrónica de urinol para atravessar a parede*



**FR** Purger soigneusement les canalisations avant la pose et la mise en service du produit.

**EN** Thoroughly flush the pipes to remove any impurities before installing and commissioning the product.

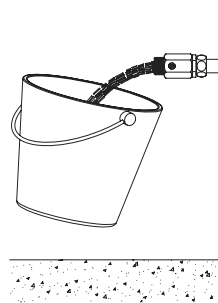
**DE** Vor Montage und Inbetriebnahme des Produkts die Anschlussleitungen regelkonform spülen.

**PL** Dokładnie wypłukać instalację przed montażem i uruchomieniem produktu.

**NL** Spoel zorgvuldig de leidingen alvorens tot installatie of ingebruikname van de kraan over te gaan.

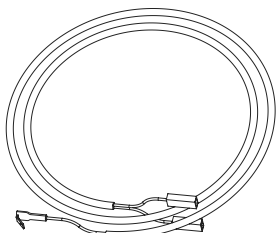
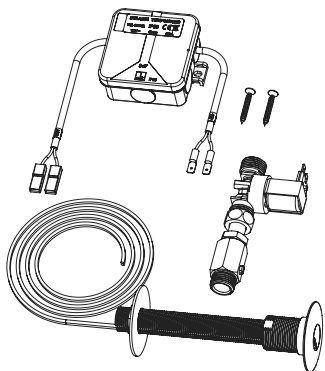
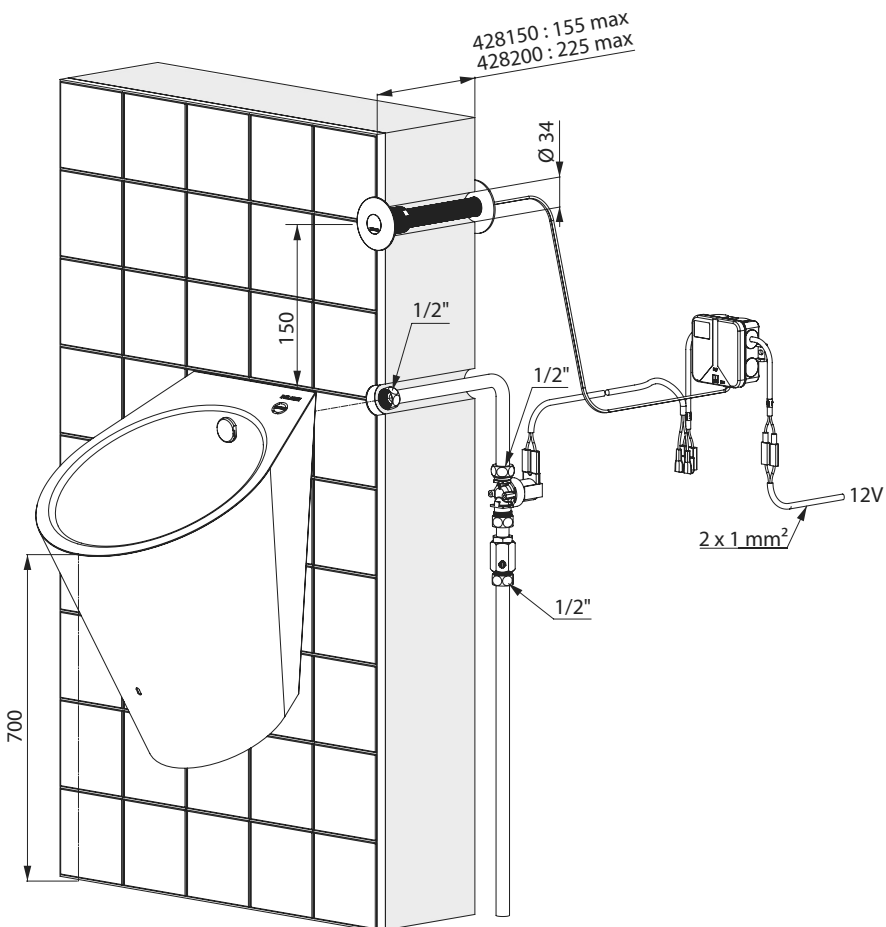
**ES** Purgar cuidadosamente las tuberías antes de la instalación y de la utilización del producto.

**PT** Purgar cuidadosamente as canalizações antes da colocação e utilização do produto.

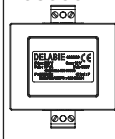




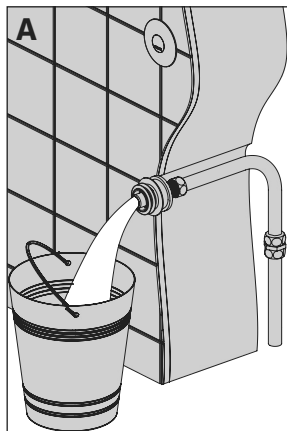
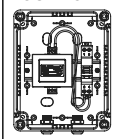
# 428150 - 428200

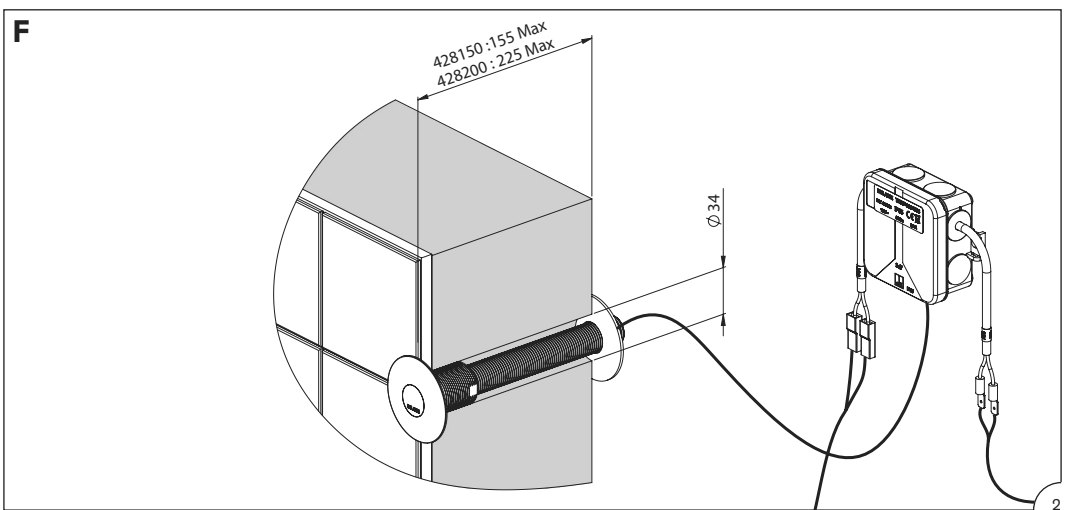
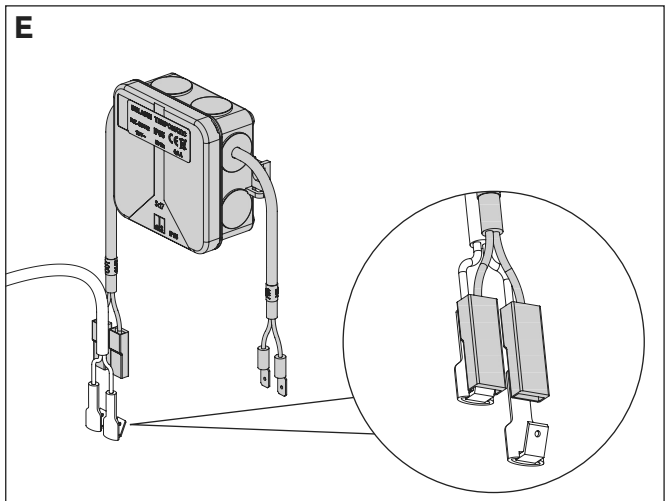
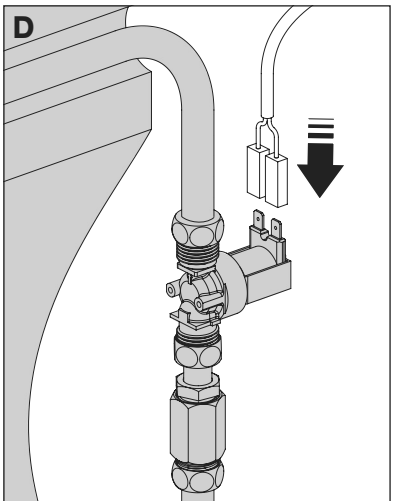
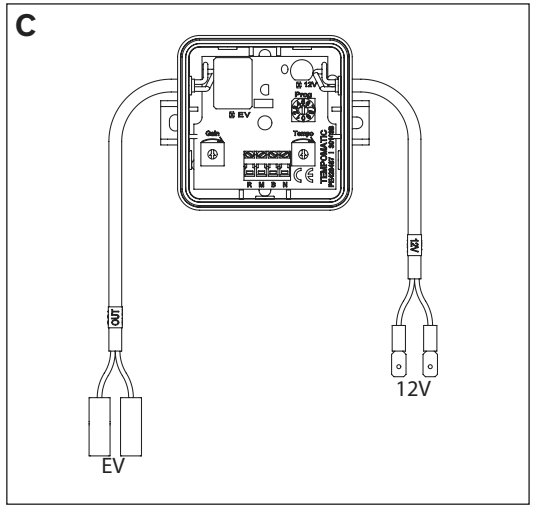
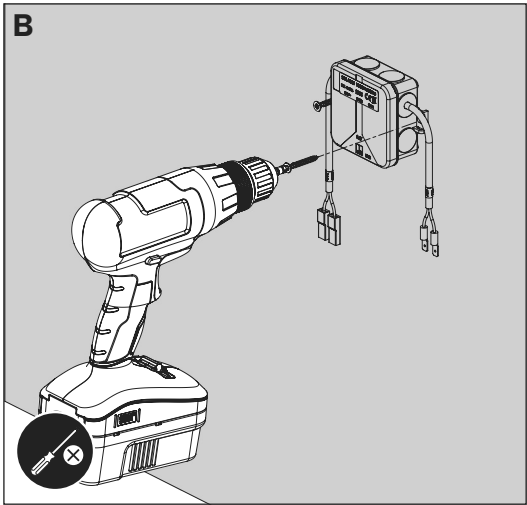


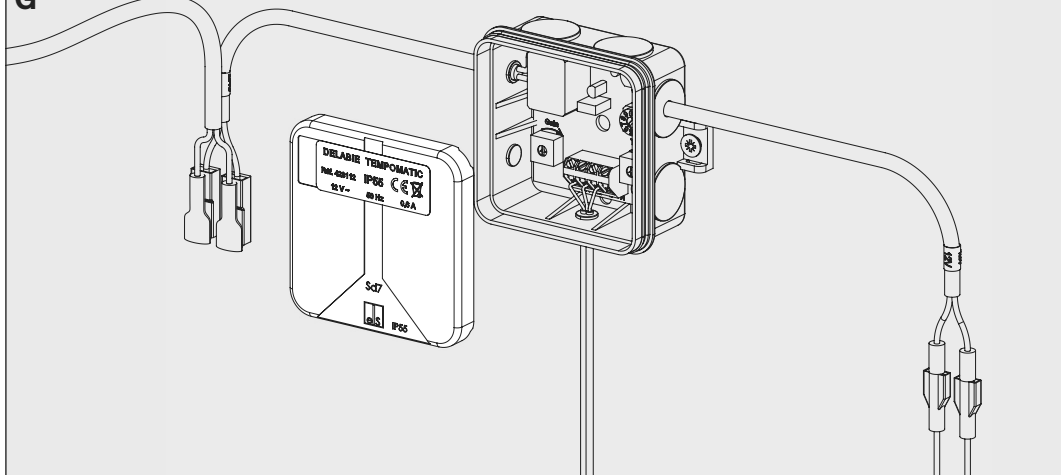
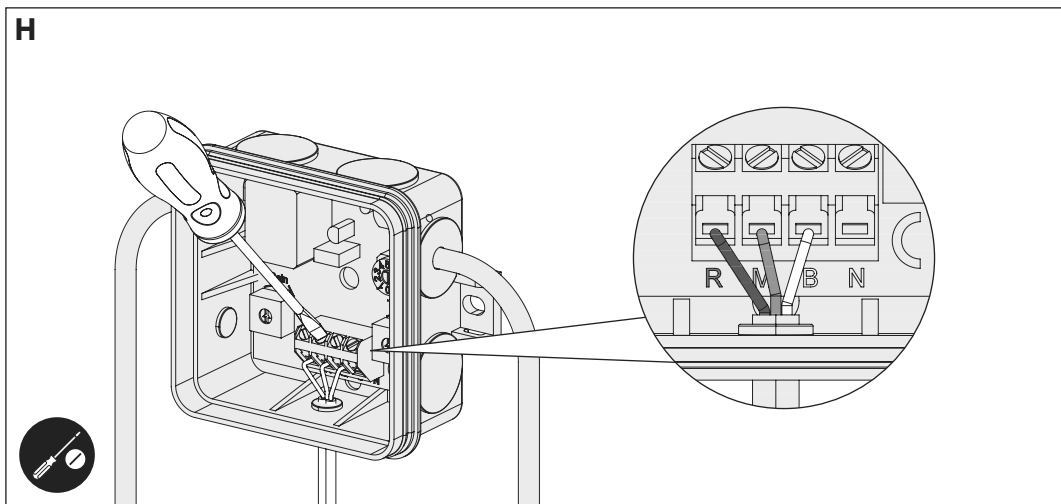
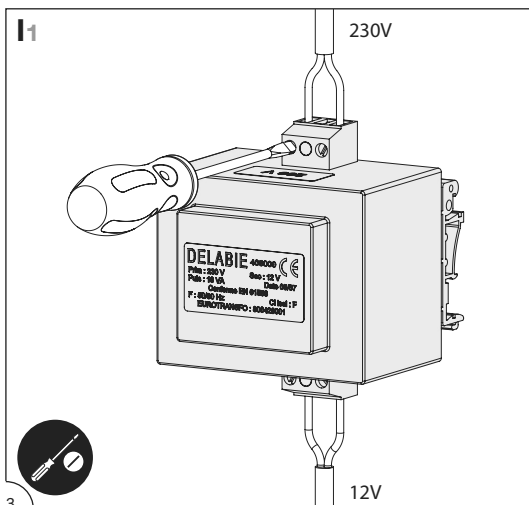
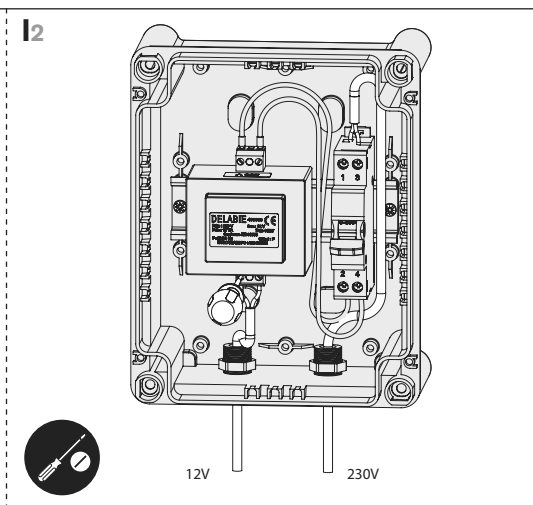
406000

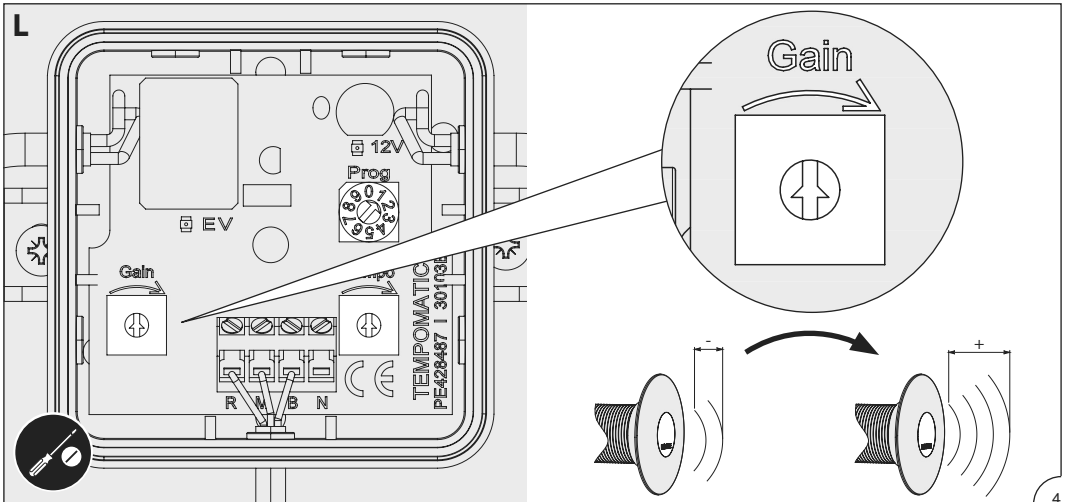
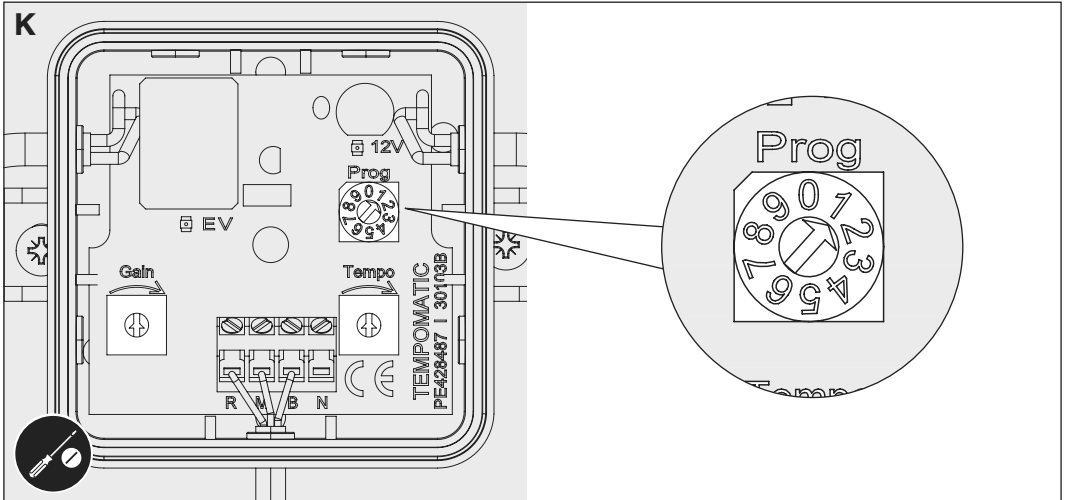
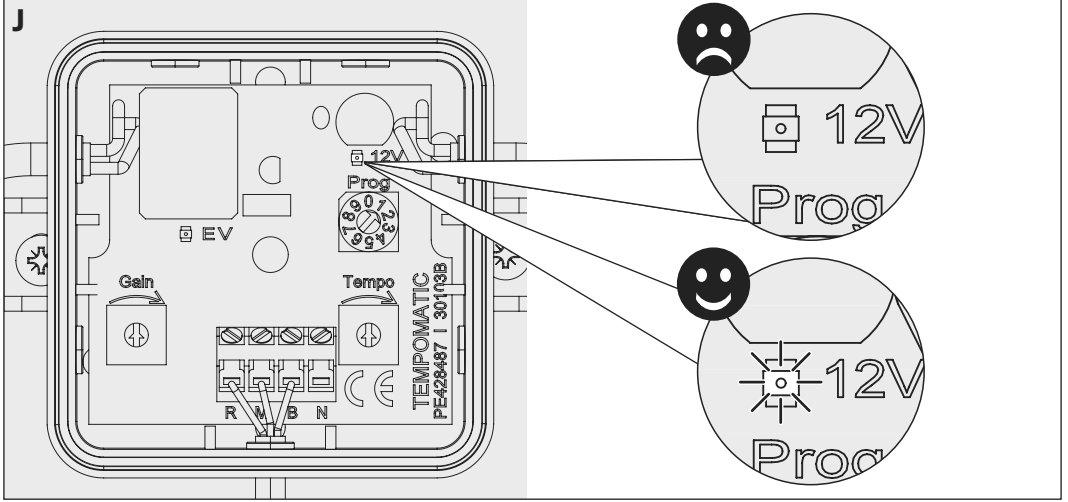


406220

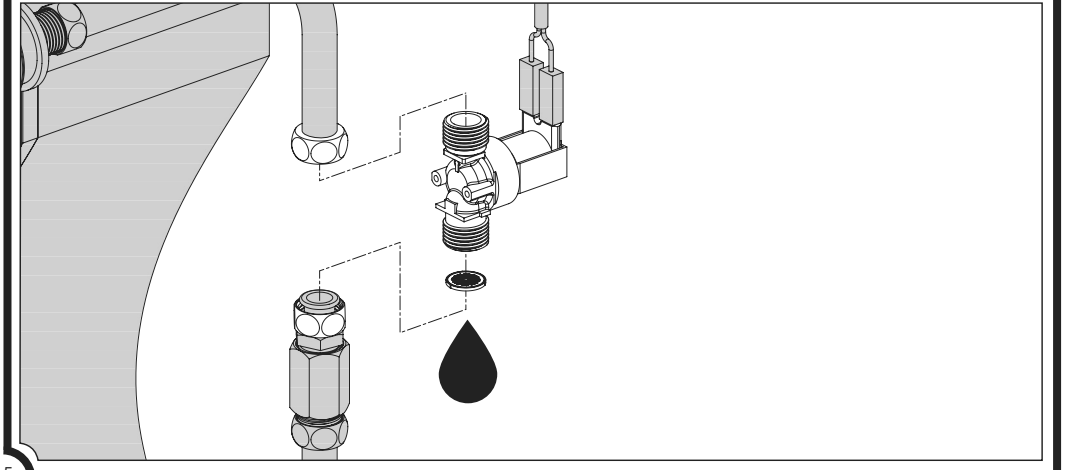
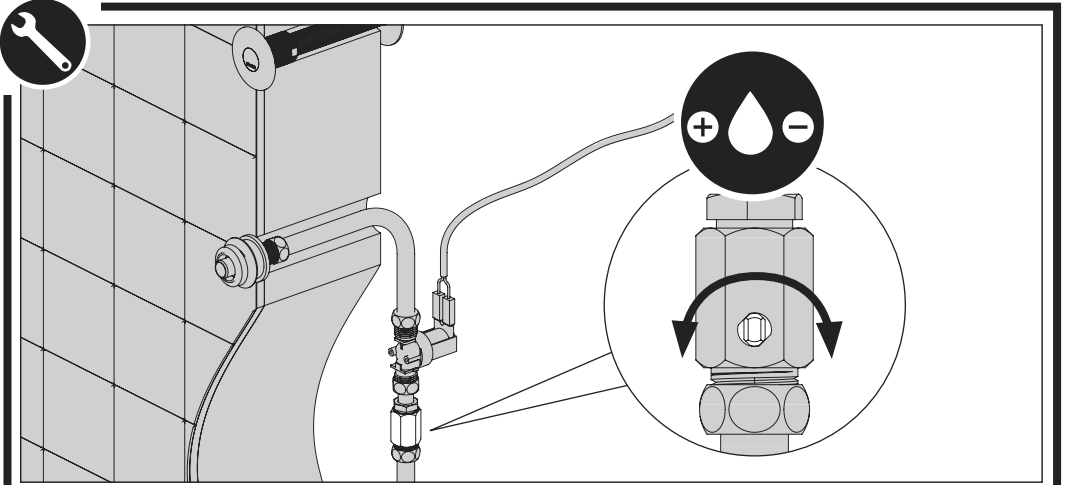
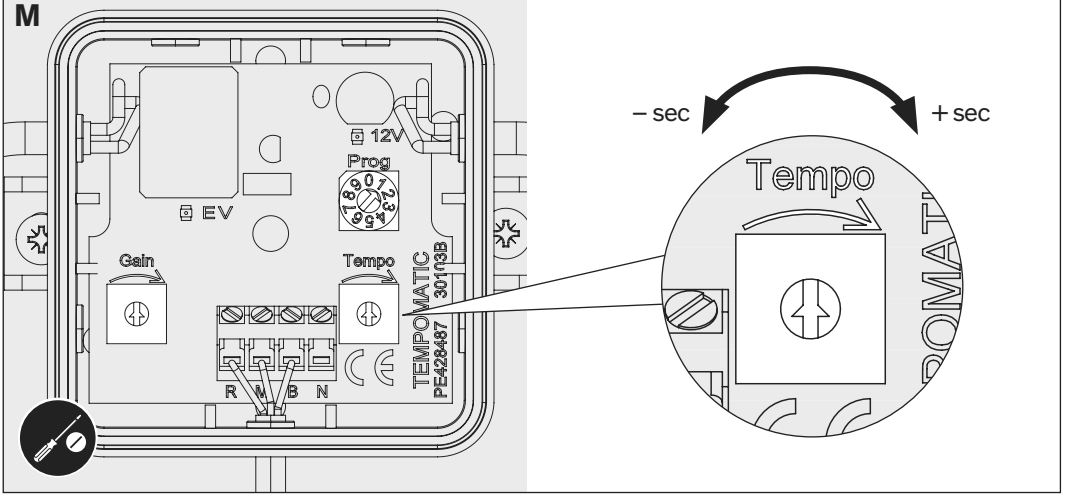




**G****H****I1****I2**

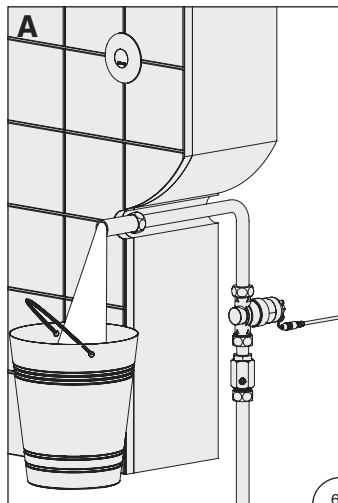
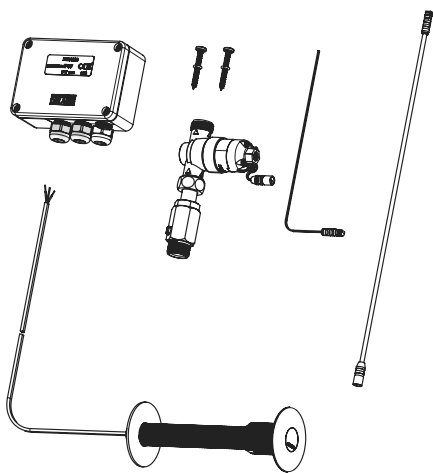
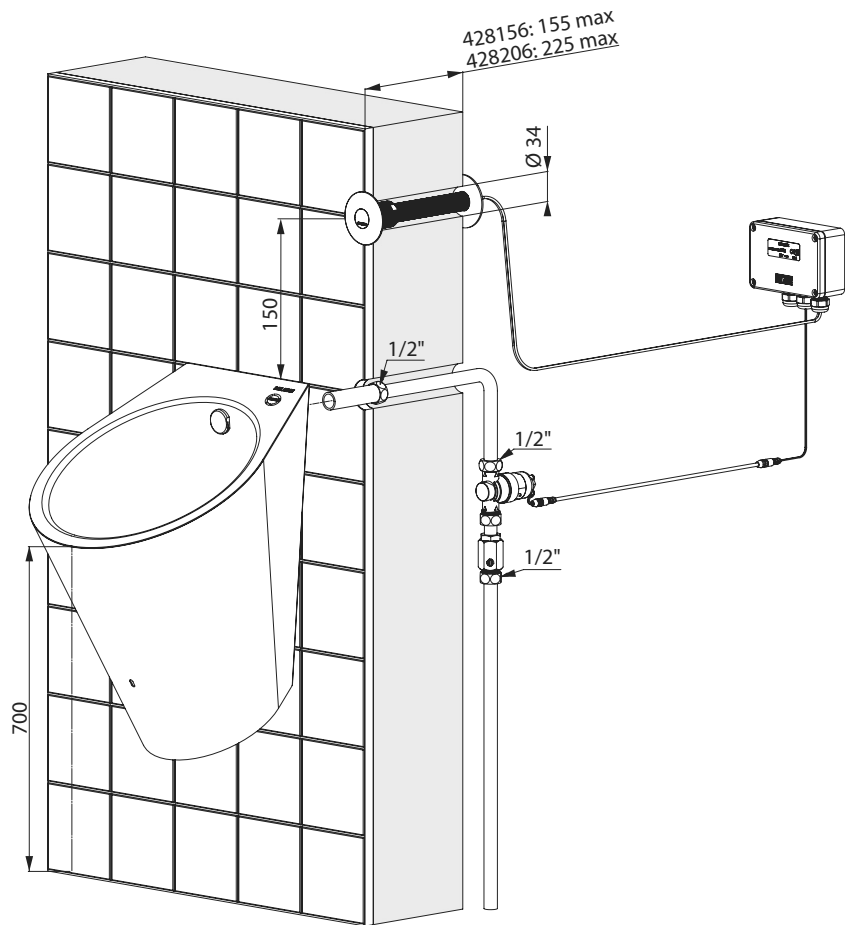


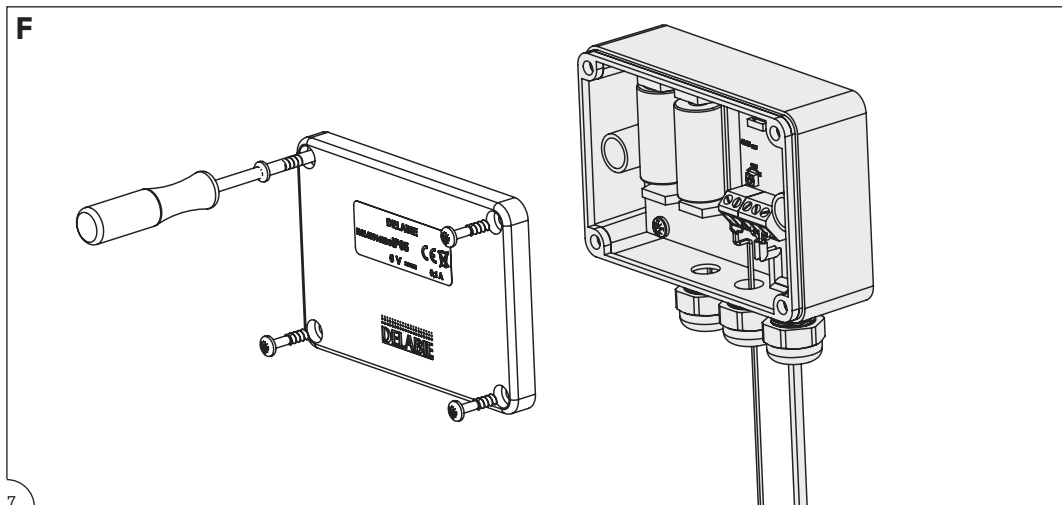
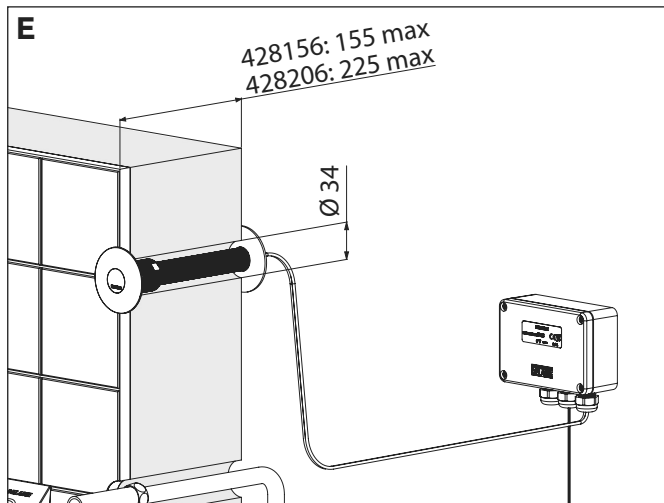
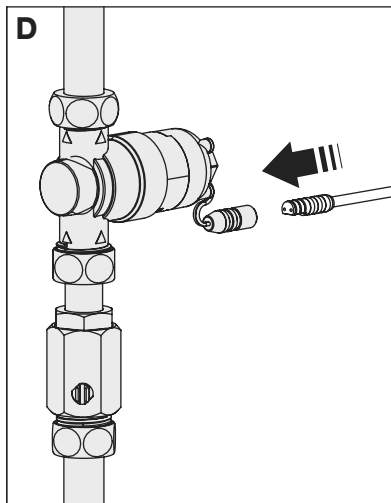
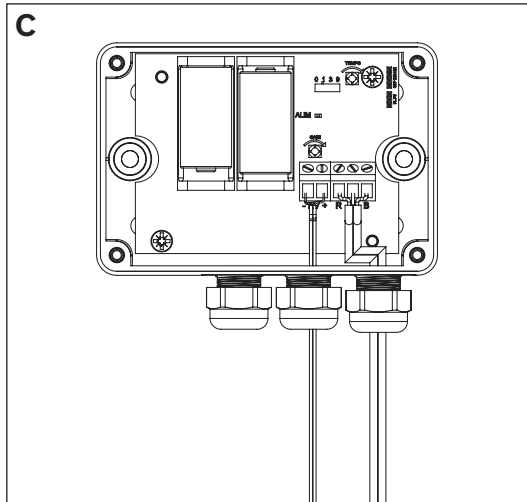
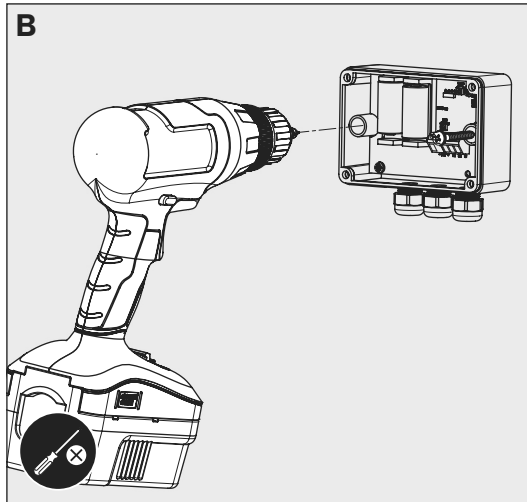
M





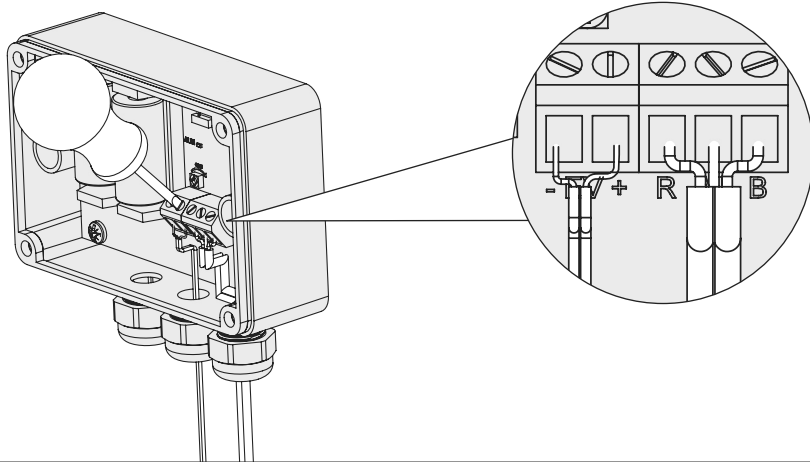
# 428156 - 428206



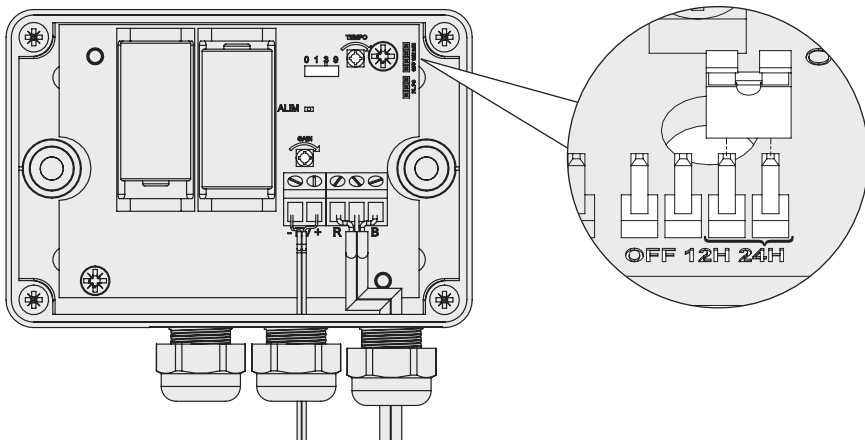




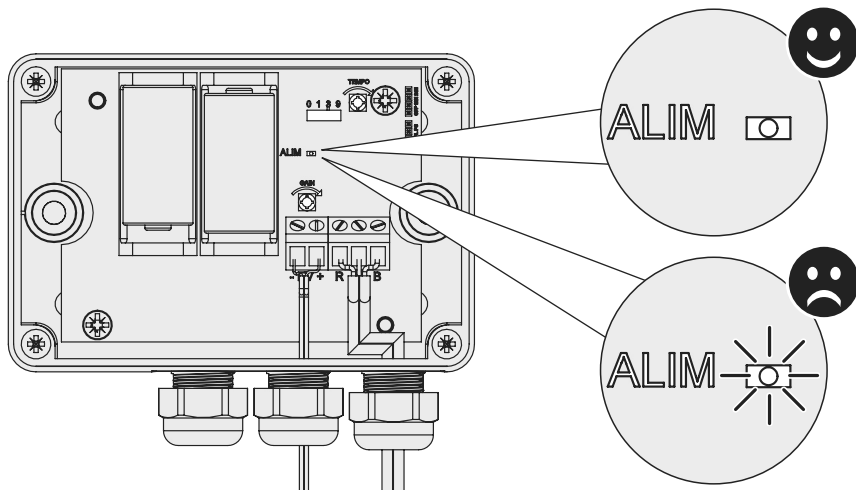
G

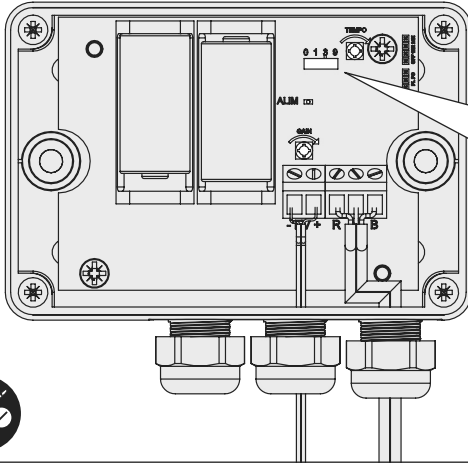
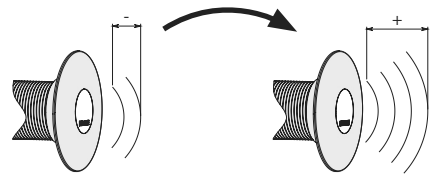
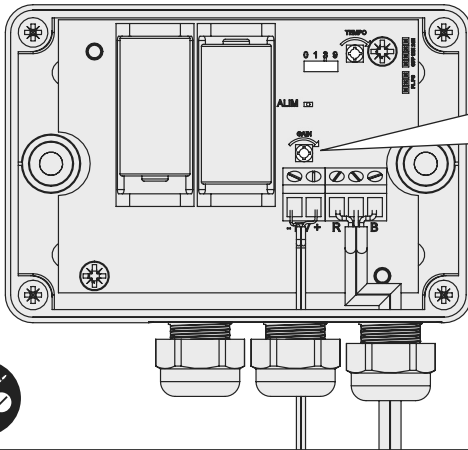
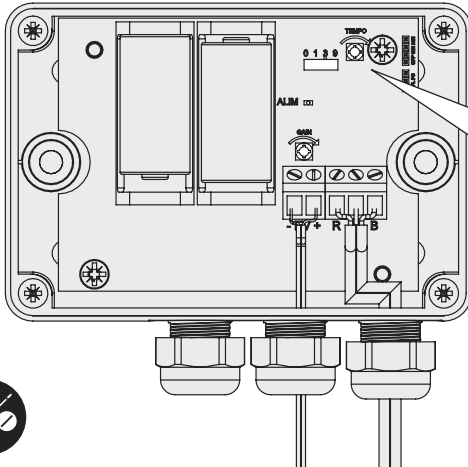


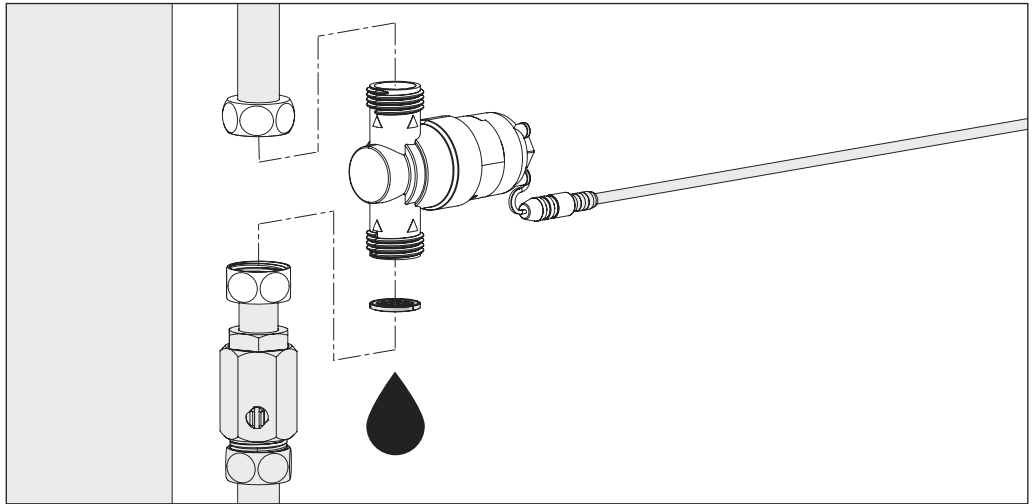
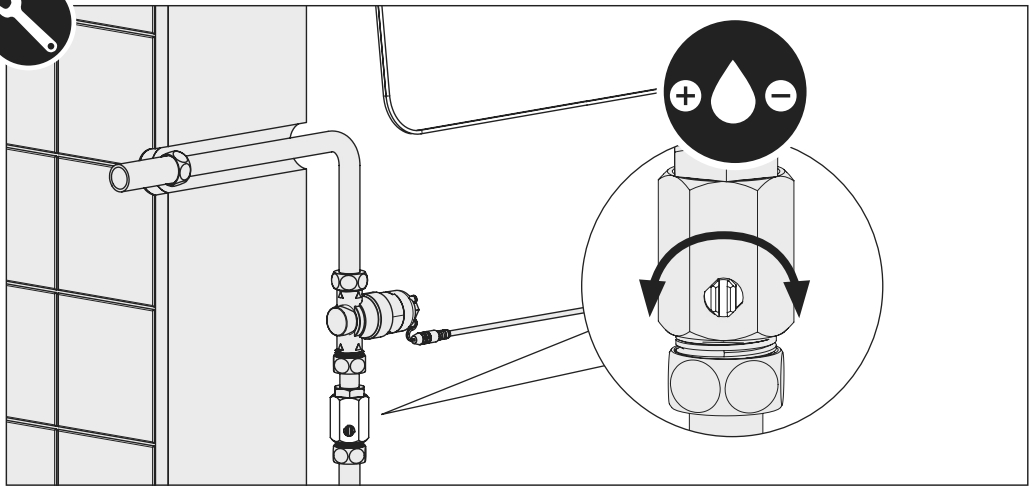
H



I



**J****K****L**



- Déclenchement de la chasse au départ de l'utilisateur.

## CARACTÉRISTIQUES

### ROBINET ÉLECTRONIQUE D'URINOIR

#### Alimentation électrique :

- Versions secteur (réfs. 428150 et 428200) :
  - 220-240 V / 50-60 Hz classe II (sans prise de terre).
  - L'installation doit être conforme aux normes en vigueur dans votre pays (en France, NFC 15-100).
  - Si le câble d'alimentation est endommagé, il doit être remplacé par l'installateur.
  - Commander séparément un transformateur 406000 ou 406220.
  - Raccordement du détecteur sur le bornier RMB : câble rouge sur le R, tresse de blindage sur le M, câble blanc sur le B (**fig. H** page 3).
- Versions piles (réfs. 428156 et 428206) :
  - 2 piles Lithium 3V, fournies dans le boîtier.
  - Pour la bonne conservation des piles, la température ambiante doit être  $\geq 5^{\circ}\text{C}$ .
  - Boîtier électronique étanche IP65 (**fig. B et C** page 7).
  - Raccordement du détecteur sur le bornier RMB : câble rouge sur le R, tresse de blindage sur le M, câble blanc sur le B (**fig. G** page 8).
  - Pour connecter l'électrovanne au boîtier électronique, le fil rouge doit être connecté sur la borne  $\oplus$  et le fil noir sur la borne  $\ominus$ .
- La tenue des câbles sera assurée par une pose fixe (collier ou gaines rigides).
- Température ambiante maxi de fonctionnement :  $40^{\circ}\text{C}$ .

#### Alimentation hydraulique :

- La flèche gravée derrière l'électrovanne correspond au sens d'écoulement de l'eau.
- Pression : 1 bar (100 kPa) à 5 bar (500 kPa) recommandée 3 bar (300 kPa).
- Débit de base pour un urinoir classique : 0,15 l/sec.
- Débit du TEMPOMATIC : 0,32 l/sec à 1 bar, 0,45 l/sec à 2 bar, 0,50 l/sec à 3 bar.
- Calculer les tuyauteries en fonction des débits probables et de la pression dynamique.

## INSTALLATION

- Pour éviter les interférences des rayons IR, ne pas installer deux robinetteries électroniques face à face ou face à un miroir ou un objet brillant.
- Ne pas couper ni rallonger le fil de détection.
- L'ÉTANCHÉITÉ DES JOINTS ENTRE LA ROSACE OU LA PLAQUE INOX ET LE MUR DOIT ÊTRE VÉRIFIÉE AU MOINS UNE FOIS PAR AN ET AUSSI SOUVENT QUE NÉCESSAIRE. EN CAS DE BESOIN, LES REMPLACER.

**Le non-respect de ces conseils risque d'engendrer des infiltrations dans le mur, pour lesquelles DELABIE ne pourrait être tenu responsable.**

EN CAS DE DOUTE, APPELEZ L'ASSISTANCE TECHNIQUE DELABIE AU +33 (0)3 22 60 22 74.

## RAPPEL

- **Nos robinetteries doivent être installées par des installateurs professionnels** en respectant les réglementations en vigueur, les prescriptions des bureaux d'études fluides et les règles de l'art.
- **Respecter le diamètre des tuyauteries** permet d'éviter les coups de bélier ou pertes de pression/débit (voir le tableau de calcul du catalogue et en ligne sur [www.delabie.fr](http://www.delabie.fr)).
- **Protéger l'installation** avec des filtres, antibéliers ou réducteurs de pression diminue la fréquence d'entretien (pression conseillée 1 à 5 bar).
- **Poser des vannes d'arrêt** à proximité des robinets facilite l'intervention d'entretien.
- Les canalisations, filtres, clapets antiretour, robinets d'arrêt, de puisage, cartouche et tout appareil sanitaire doivent être vérifiés au moins une fois par an et aussi souvent que nécessaire.

## FONCTIONNEMENT DES VERSIONS ÉLECTRONIQUES

- Versions secteur (ref. 428150 et 428200) :

Réglage d'usine : "**PROG 1**" :

| PROG (fig. K) | Détection de présence (fig. L) | Temps de prise en compte | Pré-rinçage | Temps de rinçage (fig. M)            | Rinçage périodique |
|---------------|--------------------------------|--------------------------|-------------|--------------------------------------|--------------------|
| 1             | 15 - 50 cm                     | 3 sec                    | 2 sec       | 3 - 12 sec                           | Toutes les 24 h *  |
| 2             | 15 - 50 cm                     | 3 sec                    | -           | 3 - 12 sec                           | Toutes les 24 h *  |
| 3             | 15 - 50 cm                     | -                        | -           | Pendant la présence de l'utilisateur | -                  |

- Versions piles (ref. 428156 et 428206) :

| PROG (fig. K) | Détection de présence (fig. L) | Temps de prise en compte | Temps de rinçage (fig. M) | Rinçage périodique (fig. I) |
|---------------|--------------------------------|--------------------------|---------------------------|-----------------------------|
| 3             | 15 - 50 cm                     | 5 sec                    | 3 - 12 sec                | OFF - 12 h -24 h *          |

\* après la dernière utilisation

## ENTRETIEN & NETTOYAGE

- **Nettoyage du chrome et de l'inox** : ne jamais utiliser d'abrasifs ou tout autre produit à base de chlore ou d'acide. Nettoyer à l'eau légèrement savonneuse avec un chiffon ou une éponge.
- **Mise hors gel** : purger les canalisations et actionner plusieurs fois la robinetterie pour la vider de son contenu d'eau. En cas d'exposition prolongée au gel, nous recommandons de démonter les mécanismes et de les stocker à l'abri.

### Service Après-Vente :

Tél. : + 33 (0)3 22 60 22 74 - e-mail : [sav@delabie.fr](mailto:sav@delabie.fr)

Notice disponible sur : [www.delabie.fr](http://www.delabie.fr)

- Flush triggered by user's departure.

## TECHNICAL CHARACTERISTICS

### ELECTRONIC URINAL VALVE

#### Electrical supply:

- Mains versions (ref. 428150 & 428200):
  - 220-240V/50-60 Hz class II (without earth).
  - The installation must conform to local Electrical Regulations/Standards and must be installed by a competent, qualified electrician.
  - If the supply cable is damaged, the installer must replace it.
  - Order a transformer ref. 406000 or 406220 separately.
  - Connect the sensor to the RMB terminal: red wire to the R terminal, screen wire to the M terminal and white cable to the B terminal (**Fig. H** page 3).
- Battery-operated versions (ref. 428156 & 428206):
  - 2 Lithium 3V batteries are supplied in the box.
  - The ambient temperature should be  $\geq 5^{\circ}\text{C}$  to ensure batteries function correctly.
  - The IP65 waterproof electronic housing IP65 (**Fig. B & C** page 7).
  - Connect the sensor to the RMB terminal: red wire to the R terminal, screen wire to the M terminal and white cable to the B terminal (**Fig. G** page 8).
  - To connect the solenoid valve to the electronic unit, the red wire must be connected to the  $\oplus$  terminal and the black wire to the  $\ominus$  terminal.
- Secure the cables in place with a fixed router e.g. a rigid sheath or cable holder.
- Maximum ambient operating temperature:  $40^{\circ}\text{C}$ .

#### Hydraulic supply:

- The arrow engraved on the solenoid indicates the direction of the water flow
- Pressure: 1 - 5 bar (100 - 500kPa), 3 bar recommended (300kPa).
- Base flow rate for a standard urinal: 0.15 L/sec
- TEMPOMATIC flow rate: 0.32 L/sec at 1 bar, 0.45 L/sec at 2 bar, 0.5 L/sec at 3 bar.
- Calculate sizing of pipes using probable flow rates and dynamic pressure.

## INSTALLATION

- To avoid interference from infrared beams do not install the electronic valves opposite a shiny or bright object. Do not install two electronic valves opposite each other.
- Do not cut or lengthen the detector cable.
- THE INTEGRITY OF THE SEALS BETWEEN THE WALL PLATE OR STAINLESS STEEL WALL PLATE AND THE WALL MUST BE CHECKED AT LEAST ONCE A YEAR, AND MADE GOOD IF NECESSARY.

**If this advice is not followed, water may leak into the wall. DELABIE cannot be held responsible for any ingress.**

FOR FURTHER INFORMATION PLEASE CALL DELABIE TECHNICAL SUPPORT UK: 01491 821821.  
ALL OTHER MARKETS: +33 (0)3 22 60 22 74.

## REMEMBER

- **Our valves must be installed by professional installers** in accordance with current regulations and recommendations in your country, and the specifications of the fluid engineer.
- **Sizing the pipes correctly** will avoid problems of flow rate, pressure loss and water hammer (see calculation table in our brochure and online at [www.delabie.com](http://www.delabie.com)).
- **Protect the installation** with filters, water hammer absorbers and pressure reducers to reduce the frequency of maintenance (recommended pressure from 1 to 5 bar maximum).
- **Install stopcocks** close to the valve to facilitate maintenance.
- The pipework, filters, non-return valves, stopcocks, bib taps, cartridge and all sanitary fittings should be checked at least once a year, and more frequently if necessary.

## OPERATION - ELECTRICAL VERSIONS

- Mains versions (ref. 428150 & 428200):

Factory setting: "**PROG 1**":

| PROG (Fig. K) | Presence detection (Fig. L) | Time to recognise user presence | Pre-rinsing | Rinse timing (Fig. M)  | Duty flush       |
|---------------|-----------------------------|---------------------------------|-------------|------------------------|------------------|
| 1             | 15 - 50cm                   | 3 sec.                          | 2 sec.      | 3 - 12 sec.            | Every 24 hours * |
| 2             | 15 - 50cm                   | 3 sec.                          | -           | 3 - 12 sec.            | Every 24 hours * |
| 3             | 15 - 50cm                   | -                               | -           | During user's presence | -                |

- Battery-operated versions (ref. 428156 & 428206):

| PROG (Fig. K) | Presence detection (Fig. L) | Detection delay | Rinse timing (Fig. M) | Duty flush (Fig. I) |
|---------------|-----------------------------|-----------------|-----------------------|---------------------|
| 3             | 15 - 50cm                   | 5 sec.          | 3 - 12 sec.           | OFF - 12h -24h *    |

\* after last use

## MAINTENANCE & CLEANING

- **Cleaning chrome and stainless steel:** do not use abrasive, chlorine or any other acid-based cleaning products. Clean with mild soapy water using a cloth or a sponge.
- **Frost protection:** drain the pipes and operate the mixer/tap/valve several times to drain any remaining water. In the event of prolonged exposure to frost, we recommend taking the mechanisms apart and storing them indoors.

### After Sales Care Support:

**For the UK market only:** Tel. 01491 821 821 - **email:** [technical@delabie.co.uk](mailto:technical@delabie.co.uk)

The installation guide is available on: [www.delabie.co.uk](http://www.delabie.co.uk)

**For all other markets:** Tel. +33 (0)3 22 60 22 74 - **email:** [sav@delabie.fr](mailto:sav@delabie.fr)

The installation guide is available on: [www.delabie.com](http://www.delabie.com)

- Auslösung der Spülung bei Verlassen des Nutzers.

## TECHNISCHE DATEN

### ELEKTRONISCHER URINALSPÜLER

#### **Elektro-Installation:**

- Netzbetrieb (Art. 428150 und 428200):
  - 220-240 V / 50-60 Hz Klasse II (ohne Potentialausgleich).
  - Die Installation muss den im jeweiligen Land gültigen Normen entsprechen (in Frankreich NF C 15-100).
  - Wenn das Kabel beschädigt ist, ist dieses durch den Installateur zu ersetzen.
  - Trafo 406000 oder 406220 separat bestellen.
  - Sensorkabel an der Klemme RMB anschließen: rotes Kabel an der Klemme R, abgeschirmte Kabel an der Klemme M und weißes Kabel an der Klemme B (**Abb. H** Seite 3).
- Batteriebetrieb (Art. 428156 und 428206):
  - 2 3V-Lithium-Batterien, in Box enthalten.
  - Lagerung der Batterien vor Inbetriebnahme bei einer Umgebungstemperatur von  $\geq 5$  °C.
  - Strahlwassergeschützte Elektronik-Box IP65 (**Abb. B und C** Seite 7).
  - Sensorkabel an der Klemme RMB anschließen: rotes Kabel an der Klemme R, abgeschirmte Kabel an der Klemme M und weißes Kabel an der Klemme B (**Abb. G** Seite 8).
  - Um das Magnetventil an der Elektronikbox anzuschließen, muss das rote Kabel auf  $\oplus$  (Pluspol) und das schwarze Kabel auf  $\ominus$  (Minuspol) angeschlossen werden.
- Halt der Kabel durch starres Verlegen gewährleisten (Schelle oder starre Kabelkanäle).
- Zulässige Umgebungstemperatur für Betrieb: maximal 40 °C.

#### **Wasseranschluss:**

- Der an der Rückseite des Magnetventils eingravierte Pfeil entspricht der Fließrichtung des Wassers.
- Fließdruck: 1 bar (100 kPa) bis 5 bar (500 kPa), empfohlen 3 bar (300 kPa).
- Berechnungsdurchfluss für Standard-Urinalbecken 0,15 l/Sek.
- Spülstrom TEMPOMATIC: 0,32 l/Sek. bei 1 bar, 0,45 l/Sek. bei 2 bar, 0,50 l/Sek. bei 3 bar.
- Rohrweitenermittlung gemäß DIN 1988-300 und DIN-EN 806-3 durchführen.

## INSTALLATION

- Zur Vermeidung von Interferenzen der Infrarotstrahlen: Die Sensor-Armatur nicht gegenüber eines Spiegels oder eines spiegelnden Gegenstands installieren. Zwei Sensor-Armaturen nicht einander gegenüber installieren.
- Verkürzen oder verlängern Sie die Kabel nicht.
- DIE ABDICHTUNGEN ZWISCHEN ROSETTE ODER EDELSTAHLPLATTE UND WAND SIND MINDESTENS EINMAL JÄHRLICH ODER SO OFT WIE NÖTIG ZU ÜBERPRÜFEN. FALLS NÖTIG, SIND DIE ABDICHTUNGEN ZU ERSETZEN.

**Bei Nichtbeachtung dieser Hinweise besteht die Gefahr von Einsickern in die Wand. Hierfür kann DELABIE nicht haftbar gemacht werden.**

IN ZWEIFELSFALL: TECHNISCHE HOTLINE VON DELABIE UNTER +49 (0)231 496634-12 - 12 ANRUFEN.



## HINWEIS

- **Einbau und Inbetriebnahme unserer Armaturen muss von geschultem Fachpersonal** unter Berücksichtigung der allgemein anerkannten Regeln der Technik durchgeführt werden.
- **Angemessene Leitungsquerschnitte** verhindern Wasserschläge oder Druck- / Durchflussverluste.
- **Die Absicherung der Installation** mit Vorfiltern, Wasserschlag- oder Druckminderern reduziert die Wartungshäufigkeit (empfohlener Betriebsdruck 1 bis 5 bar).
- **Vorgelagerte Absperrventile** erleichtern die Wartung.
- Rohrleitungen, Schutzfilter, Rückflussverhinderer, Vorabsperungen, Auslaufventile, Kartusche und jede sanitäre Einrichtung müssen so oft wie nötig (mindestens einmal jährlich) überprüft werden.

## FUNKTIONSWEISE DER ELEKTRONISCHEN AUSFÜHRUNGEN

- Netzbetrieb (Art. 428150 und 428200):

Werkseinstellung: „**PROG 1**“:

| PROG (Abb. K) | Erfassungsabstand (Abb. L) | Ansprechzeit | Vorspülung | Spülzeit (Abb. M)         | Hygienespülung |
|---------------|----------------------------|--------------|------------|---------------------------|----------------|
| 1             | 15 - 50 cm                 | 3 Sek.       | 2 Sek.     | 3 - 12 Sek.               | Alle 24 h *    |
| 2             | 15 - 50 cm                 | 3 Sek.       | -          | 3 - 12 Sek.               | Alle 24 h *    |
| 3             | 15 - 50 cm                 | -            | -          | Während Nutzeranwesenheit | -              |

- Batteriebetrieb (Art. 428156 und 428206):

| PROG (Abb. K) | Erfassungsabstand (Abb. L) | Ansprechzeit | Spülzeit (Abb. M) | Hygienespülung (Abb. I) |
|---------------|----------------------------|--------------|-------------------|-------------------------|
| 3             | 15 - 50 cm                 | 5 Sek.       | 3 - 12 Sek.       | OFF - 12 h - 24 h *     |

\* nach der letzten Nutzung

## INSTANDHALTUNG & REINIGUNG

- **Reinigung der Chrom- und Edelstahlteile:** Niemals scheuernde, chlor- oder säurehaltige Produkte verwenden. Mit milder Seifenlauge und einem weichen Tuch oder Schwamm reinigen.
- **Frostschutz:** Rohrleitungen absperren und Armatur zur Entleerung mehrmals betätigen. Ist der Mechanismus längerem Frost ausgesetzt, empfiehlt sich die Demontage und Einlagerung empfindlicher Bauteile.

### Technischer Kundendienst:

**Tel.:** +49 (0)231 496634-12 - **E-Mail:** kundenservice@delabie.de

Anleitung verfügbar unter: [www.delabie.de](http://www.delabie.de)

- Uruchomienie sprzętu po oddaleniu się użytkownika.

## OPIS TECHNICZNY

### ELEKTRONICZNY ZAWÓR DO PISUARU

#### Podłączenie elektryczne:

- Modele z zasilaniem sieciowym (nr 428150 i 428200):
  - 220-240 V / 50-60 Hz klasa II (bez uziemienia).
  - Instalacja musi być zgodna z normami obowiązującymi w danym kraju.
  - Jeśli kabel zasilający jest uszkodzony to musi być wymieniony przez instalatora.
  - Zamawiać osobno transformator 406000 lub 406220.
  - Podłączyć kabel od detektora do gniazdka RMB: kabel czerwony do gniazdka R, kabel w plecionej osłonie gniazdka M, kabel biały do gniazdka B (**rys. H** strona nr 3).
- Modele zasilane na baterie (nr 428156 i 428206):
  - 2 baterie litowe 3V, dostarczone w skrzynce.
  - Aby zapewnić prawidłowe przechowywanie baterii, temperatura otoczenia musi wynosić  $\geq 5^{\circ}\text{C}$ .
  - Wodoszczelna skrzynka elektroniczna IP65 (**rys. B i C** strona nr 7).
  - Podłączyć kabel od detektora do gniazdka RMB: kabel czerwony do gniazdka R, kabel w plecionej osłonie gniazdka M, kabel biały do gniazdka B (**rys. G** strona nr 8).
  - Aby podłączyć elektrozawór do skrzynki elektronicznej należy podłączyć czerwony kabel do gniazdka  $\oplus$  i czarny kabel do gniazdka  $\ominus$ .
- Zapewnić stałe ułożenie kabli (obręcz mocująca lub sztywna izolacja).
- Funkcjonowanie przy maksymalnej temperaturze otoczenia:  $40^{\circ}\text{C}$ .

#### Podłączenie hydrauliczne:

- Strzałka wygrawerowana z tyłu elektrozaworu wskazuje kierunek przepływu wody.
- Ciśnienie: 1 bar (100 kPa) do 5 barów (500 kPa), zalecane 3 bary (300 kPa).
- Podstawowe natężenie wypływu dla klasycznego pisuaru: 0,15 l/s.
- Wypływ TEMPOMATIC: przy 1 barze: 0,32 l/s, przy 2 barach: 0,45 l/s, przy 3 barach: 0,50 l/s.
- Obliczyć wielkość orurowania w zależności od teoretycznych przepływów i dynamicznego ciśnienia.

## INSTALACJA

- Aby uniknąć zakłóceń promieni na podczerwień nie należy instalować dwóch modeli elektronicznych naprzeciwko siebie lub naprzeciw lustra lub błyszczącego obiektu.
- Nie należy skracać, ani przedłużać kabla od detektora.
- USZCZELNIENIA MIĘDZY ROZETĄ LUB PŁYTĄ Z INOXU A ŚCIANĄ MUSZĄ BYĆ SPRAWDZANE PRZYNAJMNIEJ RAZ NA ROK LUB TYLE RAZY ILE JEST TO KONIECZNE. W RAZIE POTRZEBY NALEŻY JE WYMIENIĆ.

**Nieprzestrzeganie zaleceń może spowodować przeniknięcie wody do ściany, za co DELABIE nie ponosi odpowiedzialności.**

W PRZYPADKU WĄTPLIWOŚCI, KONTAKT Z SERWISEM TECHNICZNYM DELABIE +48 22 789 40 52.

## UWAGA

- **Nasza armatura musi być instalowana przez profesjonalnych instalatorów**, przestrzegając obowiązującego prawa, zapisów biur projektowych i dobrych praktyk.
- **Przestrzeganie średnicy rur** pozwala uniknąć uderzeń hydraulicznych lub straty ciśnienia/wielkości wypływu (tabele z obliczeniami w katalogu i na stronie internetowej [www.delabie.pl](http://www.delabie.pl)).
- **Ochrona instalacji** filtrami, amortyzatorami uderzeń hydraulicznych lub reduktorami ciśnienia, zmniejsza częstotliwość konserwacji (Zalecane ciśnienie: 1 do 5 barów).
- **Instalacja zaworów odcinających** w pobliżu armatury ułatwia konserwację.
- Instalacja, filtry, zawory zwrotne, zawory odcinające i czepalne, głowice oraz każde urządzenie sanitarne muszą być sprawdzane tyle razy ile jest to konieczne, jednak nie mniej niż raz w roku.

## FUNKCJONOWANIE MODELI ELEKTRONICZNYCH

- Modele z zasilaniem sieciowym (nr 428150 i 428200):

Nastaw fabryczny: „**PROG 1**”:

| PROG (rys. K) | Detekcja obecności (rys. L) | Użytkownik brany pod uwagę | Splukiwanie wstępne | Czas splukiwania (rys. M)     | Splukiwanie okresowe |
|---------------|-----------------------------|----------------------------|---------------------|-------------------------------|----------------------|
| 1             | 15 - 50 cm                  | 3 s                        | 2 s                 | 3 - 12 s                      | Co 24 h *            |
| 2             | 15 - 50 cm                  | 3 s                        | -                   | 3 - 12 s                      | Co 24 h *            |
| 3             | 15 - 50 cm                  | -                          | -                   | Podczas obecności użytkownika | -                    |

- Modele zasilane na baterie (nr 428156 i 428206):

| PROG (rys. K) | Detekcja obecności (rys. L) | Użytkownik brany pod uwagę po | Czas splukiwania (rys. M) | Splukiwanie okresowe (rys. I) |
|---------------|-----------------------------|-------------------------------|---------------------------|-------------------------------|
| 3             | 15 - 50 cm                  | 5 s                           | 3 - 12 s                  | OFF - 12 h - 24 h *           |

\* po ostatnim użyciu

## OBSŁUGA I CZYSZCZENIE

- **Czyszczenie chromu i stali nierdzewnej:** nie należy używać środków żrących, na bazie chloru lub kwasu. Czyszczenie wodą z mydłem, za pomocą miękkiej szmatki lub gąbki.
- **Ochrona przed mrozem:** opróżnić instalację, wielokrotnie uruchomić celem ewakuacji wody. W przypadku długotrwałego narażenia mechanizmów na mróz zalecamy ich demontaż i przechowywanie w temperaturze pokojowej.

### **Serwis posprzedażowy i Pomoc techniczna:**

Tel.: +48 22 789 40 52 - e-mail: [serwis.techniczny@delabie.pl](mailto:serwis.techniczny@delabie.pl)

Ulotka jest dostępna na stronie: [www.delabie.pl](http://www.delabie.pl)

- De spoeling treedt in werking bij vertrek van de gebruiker.

## EIGENSCHAPPEN

### ELEKTRONISCHE URINOIRSPOELER

#### Elektrische aansluiting:

- Modellen op netspanning (refs. 428150 en 428200):
  - 220-240 V / 50-60 Hz klasse II (zonder aarding).
  - De installatie dient te gebeuren volgens de plaatselijk geldende normen (in Frankrijk NF C 15-100).
  - Indien de aansluitkabel beschadigd is, dient deze door de installateur vervangen te worden.
  - Bestel afzonderlijk een transformator 406000 of 406220.
  - Sluit de detectie aan op de klem BMR: rode draad op klem R, zilverkleurige gevlochten draad (aarding) op klem M, witte draad op klem B (**Fig. H** pagina 3).
- Modellen op batterijen (refs. 428156 en 428206):
  - 2 Lithium 3V batterijen zijn voorzien in de sturing.
  - Bewaar de batterijen aan een omgevingstemperatuur van  $\geq 5^{\circ}\text{C}$  voor een lange levensduur.
  - Waterdichte elektronische sturing IP 65 (**fig. B en C** pagina 7).
  - Sluit de detectie aan op de klem BMR: rode draad op klem R, zilverkleurige gevlochten draad (aarding) op klem M, witte draad op klem B (**Fig. G** pagina 8).
  - Om het elektroventiel aan te sluiten op de elektronische sturing, dient u de rode draad aan te sluiten op de  $\oplus$ -klem en de zwarte draad op de  $\ominus$ -klem.
- Zorg ervoor dat de kabels vastliggen: gebruik beugels of vaste kabelgoten.
- Maximale omgevingstemperatuur:  $40^{\circ}\text{C}$ .

#### Hydraulische aansluiting:

- De pijl gegraveerd achter het elektroventiel geeft de stroomrichting van het water aan.
- Druk: 1 bar (100kPa) bij 5 bar (500kPa), 3 bar aanbevolen (300 kPa).
- Basisdebiet voor een klassiek urinoir: 0,15 l/sec.
- Debiet van de TEMPOMATIC: 0,32 l/sec bij 1 bar, 0,45 l/sec bij 2 bar, 0,50 l/sec bij 3 bar.
- Bereken de diameter van de leidingen in functie van het vermoedelijk debiet en de dynamische druk.

## INSTALLATIE

- Om interferentie van de infrarood stralen te vermijden, de elektronische kraan niet tegenover een spiegel of een blinkend object plaatsen; geen 2 elektronische kranen tegenover elkaar plaatsen.
- De meetdraad niet inkorten of verlengen.
- DE WATERDICHTHEID VAN DE DICHTINGEN TUSSEN DE ROZET OF RVS AFDEKPLAAT EN DE MUUR MOET MINSTENS EENMAAL PER JAAR EN ZO VAAK ALS NODIG GECONTROLEERD WORDEN. INDIEN NODIG DE DICHTINGEN VERVANGEN.

**De niet-naleving van deze aanbevelingen kan het risico op insijpeling met zich meebrengen, waarvoor DELABIE niet aansprakelijk kan worden gesteld.**

IN GEVAL VAN TWIJFEL, CONTACT OPNEMEN MET DE TECHNISCHE DIENST VAN DELABIE: + 32 (0)2 520 16 76.

## AANBEVELINGEN

- **Onze kranen dienen geplaatst te worden door professionele vaklui** die de plaatselijk geldende reglementering, de voorschriften van de studieburelen en de "regels der kunst" dienen te respecteren.
- **Respecteer de benodigde diameters van de leidingen** om waterslagen of druk/debietverliezen tegen te gaan (zie de berekeningstabel in de catalogus of op [www.delabiebenelux.com](http://www.delabiebenelux.com)).
- **Bescherm de installatie** met filters, waterslagdempers of drukregelaars en beperk zo het onderhoud (Aanbevolen druk: 1 tot 5 bar).
- **Plaats stopkranen** in de nabijheid van de kraan om eventuele onderhoudswerken te vergemakkelijken.
- De leidingen, filters, terugslagkleppen, stopkranen, tapkranen, binnenwerken en andere sanitaire toestellen dienen zo vaak als nodig gecontroleerd te worden of toch minstens 1× per jaar.

## WERKING VAN DE ELEKTRONISCHE MODELLEN

- Modellen op netspanning (ref. 428150 en 428200):

Fabrieksinstelling: **"PROG 1"**:

| PROG (Fig. K) | Aanwezigheidsdetectie (Fig. L) | Activatietijd | Voorspoeling | Spoeltijd (Fig. M)                    | Periodieke spoeling |
|---------------|--------------------------------|---------------|--------------|---------------------------------------|---------------------|
| 1             | 15-50 cm                       | 3 sec         | 2 sec        | 3-12 sec                              | Elke 24h *          |
| 2             | 15-50 cm                       | 3 sec         | -            | 3-12 sec                              | Elke 24h *          |
| 3             | 15-50 cm                       | -             | -            | Tijdens aanwezigheid van de gebruiker | -                   |

- Modellen op batterijen (ref. 428156 en 428206):

| PROG (Fig. K) | Aanwezigheidsdetectie (Fig. L) | Activatietijd | Spoeltijd (Fig. M) | Periodieke spoeling (Fig. I) |
|---------------|--------------------------------|---------------|--------------------|------------------------------|
| 3             | 15-50 cm                       | 5 sec         | 3- 2 sec           | OFF - 12h -24h *             |

\* após a última utilização

## ONDERHOUD EN REINIGING

- **Reinigen van chroom en rvs:** gebruik nooit schuurmiddelen en chloorhoudende of andere chemische producten: reinig met zeepwater en een zachte doek of spons.
- **Vorstvrij stellen:** spoel de leidingen en stel de kraan enkele keren na elkaar in werking zodat ze volledig geleedigd wordt. Bij blootstelling aan vorst, raden we aan het mechanisme te demonteren en af te schermen.

### **Dienst Na Verkoop en Technische dienst:**

**Tel.:** + 32 (0)2 520 16 76 - **e-mail:** [sav@delabiebenelux.com](mailto:sav@delabiebenelux.com)

Deze handleiding is beschikbaar op [www.delabiebenelux.com](http://www.delabiebenelux.com)

- Apertura de la descarga cuando se aparta el usuario.

## CARACTERÍSTICAS

### GRIFO ELECTRÓNICO PARA URINARIO

#### Alimentación eléctrica:

- Versiones a red (refs. 428150 y 428200):
  - 220-240 V/ 50-60 Hz clase II (sin toma de tierra).
  - La instalación debe ser conforme con las normas vigentes en el país (en Francia, NF C 15-100).
  - Si existen daños en el cable de alimentación, éste debe ser substituido por el instalador.
  - Pedir por separado un transformador 406000 o 406220.
  - Conexión del sensor en el terminal RMB: cable rojo en el R, trenza blindada en el M, cable blanco en el B (**fig. H** página 3).
- Versiones de pilas (refs. 428156 y 428206):
  - 2 pilas de Litio 6V, incluidas en la caja.
  - Para la conservación adecuada de las pilas, la temperatura ambiente debe ser  $\geq 5^{\circ}\text{C}$ .
  - Caja de empotramiento estanca IP65 (**fig. B y C** página 7).
  - Conexión del sensor en el terminal RMB: cable rojo en el R, trenza blindada en el M, cable blanco en el B (**fig. G** página 8).
  - Para conectar la electroválvula a la caja de control electrónica, el hilo rojo debe conectarse al borne  $\oplus$  y el hilo negro al borne  $\ominus$ .
- Los cables están seguros mediante una instalación fija (pegada o manguito rígido).
- Temperatura ambiente máxima para el funcionamiento:  $40^{\circ}\text{C}$ .

#### Conexión hidráulica:

- La flecha grabada detrás de la electroválvula corresponde a la dirección del flujo de agua.
- Presión: 1 bar (100 kPa) a 5 bar (500Pa), recomendada 3 bar (300kPa).
- Caudal de base para un urinario clásico: 0,15 l/seg.
- Caudal máximo del TEMPOMATIC: 0,32 l/seg. a 1 bar; 0,45 l/seg. a 2 bar; 0,50 l/seg. a 3 bar.
- Cálculo de las tuberías en función de los caudales probables y de la presión dinámica.

## INSTALACIÓN

- Para evitar que los rayos IR de interferencia, no instale dos válvulas electrónicas cara a cara o delante de un espejo o un objeto brillante.
- No cortar ni aumentar el hilo de detección.
- LA IMPERMEABILIDAD DE LAS JUNTAS ENTRE EL PLAFÓN O LA CHAPA ACERO INOXIDABLE Y LA PARED DEBE SER VERIFICADO AL MENOS UNA VEZ AL AÑO, O CUANTAS VECES SEA NECESARIO. REEMPLAZAR EN CASO DE NECESIDAD.

**De incumplir estos consejos corre peligro de engendrar infiltraciones en la pared, de las cuales DELABIE no se hace responsable.**

EN CASO DE DUDA, LLAME LA ASISTENCIA TÉCNICA DE DELABIE: +33 (0)3 22 60 22 74.

## RECUERDO

- **Nuestras griferías deben estar instaladas por instaladores** profesionales respetando las reglamentaciones vigentes, las prescripciones de las oficinas de proyectos fluidas.
- **Respetar el diámetro de las tuberías** permite evitar los golpes de ariete o pérdidas de presión/gasto (ver cuadro de cálculo del catálogo y en línea sobre [www.delabie.es](http://www.delabie.es)).
- **Proteger la instalación** con filtros, antiarrietes o reductores de presión disminuye la frecuencia de mantenimiento (presión aconsejada 1 a 5 bar).
- **Poner llaves de paso** cerca de los grifos facilita la intervención de mantenimiento.
- Las tuberías, las llaves de paso, y todo aparato sanitario deben revisarse siempre que sea necesario y por lo menos una vez al año.

## FUNCIONAMIENTO DE LAS VERSIONES ELECTRÓNICAS

- Versiones a red (refs. 428150 y 428200):

Preajustada de fábrica: "**PROG 1**":

| PROG (fig. K) | Detección de presencia (fig. L) | Tiempo de activación de presencia | Descarga previa | Tiempo de descarga (fig. M)      | Descarga periódica |
|---------------|---------------------------------|-----------------------------------|-----------------|----------------------------------|--------------------|
| 1             | 15 - 50 cm                      | 3 seg.                            | 2 seg.          | 3 - 12 seg.                      | Cada 24 horas *    |
| 2             | 15 - 50 cm                      | 3 seg.                            | -               | 3 - 12 seg.                      | Cada 24 horas *    |
| 3             | 15 - 50 cm                      | -                                 | -               | Durante la presencia del usuario | -                  |

- Versiones de pilas (refs. 428156 y 428206):

| PROG (fig. K) | Detección de presencia (fig. L) | Tiempo de activación de presencia | Tiempo de descarga (fig. M) | Descarga periódica (fig. I) |
|---------------|---------------------------------|-----------------------------------|-----------------------------|-----------------------------|
| 3             | 15 - 50 cm                      | 5 seg.                            | 3 - 12 seg.                 | OFF - 12h -24h *            |

\* após a última utilização

## CONSERVACIÓN Y LIMPIEZA

- **Limpieza del cromo:** jamás utilizar abrasivos u otro producto a base de cloro o a base de ácido. Limpiar al agua ligeramente jabonosa, con un trapo o una esponja.
- **Puesta fuera de helada:** purgue las canalizaciones, y accione muchas veces el grifo mezclador para vaciarlo de su contenido de agua.

### Servicio postventa y Asistencia técnica:

Tel.: +33 (0)3 22 60 22 74 - e-mail: [sav@delabie.fr](mailto:sav@delabie.fr)

Esta instrucción está disponible en: [www.delabie.es](http://www.delabie.es)

- Abertura da descarga após o afastamento do utilizador.

## CARACTERÍSTICAS

### TORNEIRA ELETRÓNICA DE URINOL

#### Alimentação elétrica:

- Versões por corrente (refs. 428150 e 428200):
  - 220-240 V/ 50-60 Hz classe II (sem tomada de terra).
  - A instalação deve ser feita conforme as exigências das normas em vigor de cada país (em França, NF C 15-100).
  - Se o cabo de alimentação estiver danificado, deve ser substituído pelo instalador.
  - Encomendar separadamente um transformador 406000 ou 406220.
  - Ligação do sensor no terminal RMB: cabo vermelho no R, malha de blindagem no M, cabo branco no B (**fig. H** página 3).
- Versões a pilhas (refs. 428156 e 428206):
  - 2 pilhas Lítio 3V, fornecidas na caixa.
  - Para a boa conservação das pilhas, a temperatura ambiente deve ser  $\geq 5^{\circ}\text{C}$ .
  - Caixa eletrónica estanque IP65 (**fig. B e C** página 7).
  - Ligação do sensor no terminal RMB: cabo vermelho no R, malha de blindagem M, cabo branco no B (**fig. G** página 8).
  - Para ligar a eletroválvula à caixa eletrónica, o fio vermelho deve ligar ao terminal  $\oplus$  e o fio preto ao terminal  $\ominus$ .
- Os cabos ficam seguros por uma instalação fixa (colada ou manga rígida).
- Temperatura ambiente máxima para funcionamento:  $40^{\circ}\text{C}$ .

#### Ligação hidráulica:

- A seta gravada atrás da eletroválvula corresponde ao sentido do fluxo de água.
- Pressão: 1 bar (100 kPa) a 5 bar (500Pa), recomendada 3 bar (300kPa).
- Débito de base para um urinol convencional: 0,15 l/seg.
- Débito da TEMPOMATIC: 0,32 l/seg. a 1 bar; 0,45 l/seg. a 2 bar; 0,50 l/seg. a 3 bar.
- Cálculo das tubagens em função dos débitos prováveis e da pressão dinâmica.

## INSTALAÇÃO

- Para evitar interferências nos infravermelhos, não instalar duas torneiras eletrónicas frente a frente ou em frente a um espelho ou objeto brilhante.
- Não cortar ou aumentar o fio de deteção.
- A ESTANQUIDADE DAS JUNTAS ENTRE O ESPELHO OU PLACA INOX E A PAREDE DEVE SER VERIFICADA PELO MENOS UMA VEZ POR ANO E, SEMPRE QUE NECESSÁRIO, EM CASO DE NECESSIDADE, FAZER A SUA SUBSTITUIÇÃO.

**O desrespeito destes conselhos pode ter como consequência infiltrações na parede, pelas quais a DELABIE não poderá ser responsabilizada.**

EM CASO DE DÚVIDA, CONTACTE A ASSISTÊNCIA TÉCNICA DELABIE: +351 234 303 940.



## LEMBRE-SE

- **As nossas torneiras devem ser instaladas por instaladores profissionais**, respeitando as regras em vigor, as prescrições dos gabinetes de estudo e as regras de arte.
- **Respeitar o diâmetro das tubagens** permite evitar os golpes de martelo ou perdas de pressão/débito.
- **Proteger a instalação** com filtros, anti-golpe de martelo ou redutores de pressão diminui a frequência de manutenção (pressão aconselhada 1 a 5 bar).
- **Instalar válvulas de segurança** na proximidade das torneiras facilita a intervenção de manutenção.
- As canalizações, filtros, válvulas antirretorno, torneiras de segurança, de purga, cartuchos e todos os aparelhos sanitários devem ser verificados sempre que necessário e pelo menos, uma vez por ano.

## FUNCIONAMENTO DAS VERSÕES ELETRÓNICAS

- Versões por corrente (refs. 428150 e 428200):

Regulação de fábrica: "**PROG 1**":

| PROG (fig. K) | Deteção de presença (fig. L) | Tempo de ativação de presença | Pré-limpeza | Tempo de descarga (fig. M)       | Limpeza periódica |
|---------------|------------------------------|-------------------------------|-------------|----------------------------------|-------------------|
| 1             | 15 - 50 cm                   | 3 seg.                        | 2 seg.      | 3 - 12 seg.                      | Cada 24 horas *   |
| 2             | 15 - 50 cm                   | 3 seg.                        | -           | 3 - 12 seg.                      | Cada 24 horas *   |
| 3             | 15 - 50 cm                   | -                             | -           | Durante a presença do utilizador | -                 |

- Versões a pilhas (refs. 428156 e 428206) :

| PROG (fig. K) | Deteção de presença (fig. L) | Tempo de ativação de presença | Tempo de descarga (fig. M) | Limpeza periódica (fig. I) |
|---------------|------------------------------|-------------------------------|----------------------------|----------------------------|
| 3             | 15 - 50 cm                   | 5 seg.                        | 3 - 12 seg.                | OFF - 12h -24h *           |

\* após a última utilização

## MANUTENÇÃO & LIMPEZA

- **Limpeza do cromado e do Inox:** nunca utilizar produtos abrasivos ou à base de cloro ou ácido. Limpar com água ligeiramente ensaboadas, com um pano ou esponja.
- **Riscos de gelo:** purgar as canalizações a acionar diversas vezes a misturadora para vazarem a água nela contida. Em caso de exposição prolongada ao gelo, recomendamos desmontar os mecanismos e colocá-los em local abrigado.

### Suporte Técnico e Serviço Pós-Venda:

Tel: +351 234 303 940 - email: suporte.tecnico@delabie.pt

Esta ficha está disponível em : [www.delabie.pt](http://www.delabie.pt)





