

DELABIE

4048 - 4051 - 510051

NT 4051P

Indice A

FR *Pot à balai WC*

EN *Toilet brush set*

DE *WC-Bürstengarnitur*

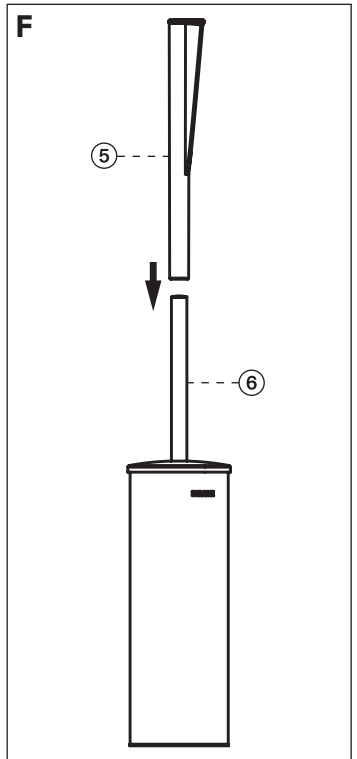
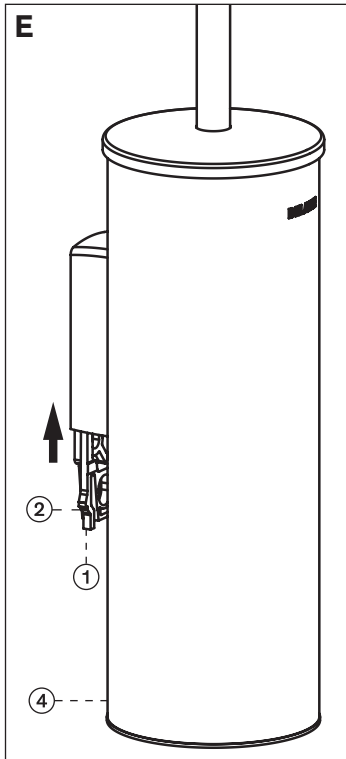
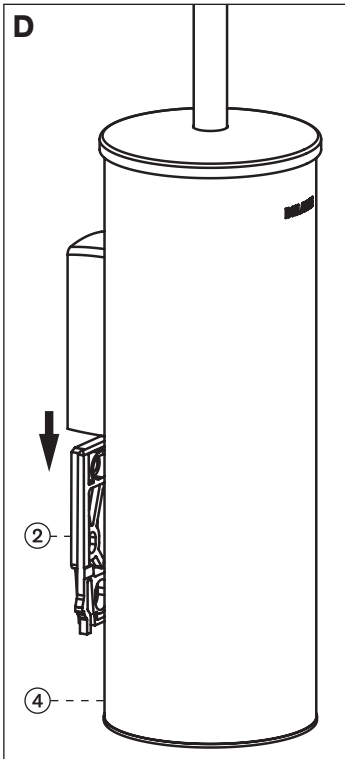
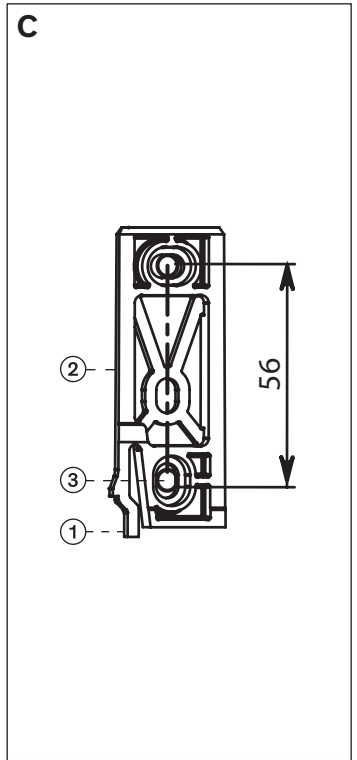
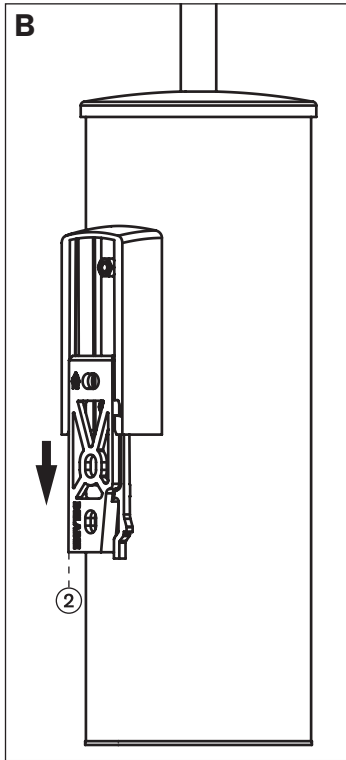
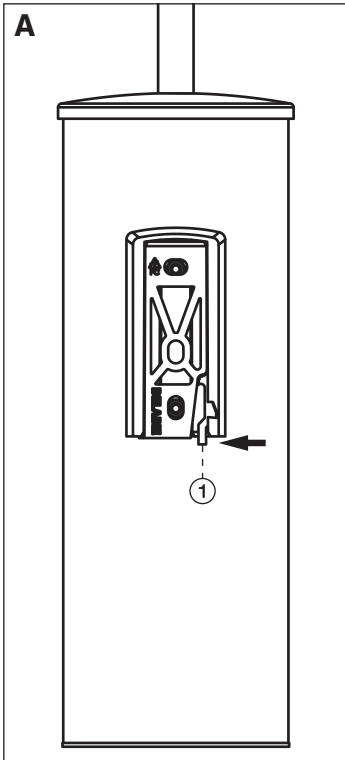
PL *Pojemnik ze szczotką WC*

NL *Toiletborstelhouder*

ES *Escobillero WC*

PT *Porta piaçaba WC*





L'entretien doit être fait avec un chiffon doux humide ou avec des produits de nettoyage et de désinfection courants. Ne pas utiliser d'acides ou de poudre à récurer.

- Appuyer sur la languette ① puis faire coulisser l'attache murale ② (**fig. A**).
- Fixer au mur l'attache murale ②. Hauteur minimum de ③ au sol = 150mm (**fig. B et C**).
- Coulisser vers le bas le corps ④ du pot à balai sur l'attache murale ②, jusqu'au "clic" de butée (**fig. D**).
Pour retirer le corps ④ de l'attache murale ②, appuyer sur la languette ① et coulisser vers le haut le corps ④ (**fig. E**).
- Modèle avec manche ergonomique : emmancher la poignée ergonomique ⑤ sur le manche ⑥ du pot à balai (**fig. F**).

Service Après-Vente :

Tél. : + 33 (0)3 22 60 22 74 - e-mail : sav@delabie.fr

Notice disponible sur : www.delabie.fr

Clean using a soft, damp cloth or with cleaning products and disinfectants. Do not use acid-based products or scouring powder.

- Push on the push-fit connector ① then slide the wall attachment ② (**Fig. A**).
- Fix the wall attachment to the wall ②. Minimum height from the floor ③ = 150mm (**Fig. B and C**).
- Slide the body of the pot down ④ on the wall attachment ②, until you hear a "click" on the attachment (**Fig. D**).
To retrieve the body ④ from the wall attachment ②, push the push-fit connector ① and slide the body upwards ④ (**Fig. E**).
- Model with ergonomic handle: push the ergonomic handle ⑤ onto the brush handle ⑥ (**Fig. F**).

After Sales Care Support:

For the UK market only: Tel. 01491 821 821 - **email:** technical@delabie.co.uk

The installation guide is available on: www.delabie.co.uk

For all other markets: Tel. +33 (0)3 22 60 22 74 - **email:** sav@delabie.fr

The installation guide is available on: www.delabie.com

Reinigung mit einem weichen, feuchten Tuch oder gängigen Reinigungs- und Desinfektionsmitteln.
Keine säurehaltigen oder scheuernden Produkte verwenden.

- Drücken Sie auf die Entriegelung ① und ziehen Sie den Wandflansch aus der Schutzabdeckung hervor ② (**Abb. A**).
- Wandflansch ② an der Wand befestigen. Empfohlene Mindestmontagehöhe 150 mm über OKFFB ③ (**Abb. B und C**).
- Lassen Sie den Körper ④ anschließend bis zum hörbaren Einrasten hinabgleiten, sodass der Wandflansch ② vollständig abgedeckt ist (**Abb. D**).
- Zum Lösen des Körpers ④ von der Befestigung ②, einfach erneut die Entriegelung ① eindrücken und Körper ④ nach oben schieben (**Abb. E**).
- Modell mit ergonomischem Griff: Aufsatz ⑤ über den Bürstengriff ⑥ stülpen (**Abb. F**).

Technischer Kundendienst:

Tel.: +49 (0)231 496634-12 - **E-Mail:** kundenservice@delabie.de

Anleitung verfügbar unter: www.delabie.de

Czyszczenie za pomocą miękkiej i wilgotnej szmatki lub za pomocą bieżących środków czyszczących i dezynfekujących.
Nie należy używać środków na bazie kwasu lub proszku do szorowania.

- Nacisnąć na przycisk ① następnie zsunąć mocowanie ścienne ② (**rys. A**).
- Zamocować na ścianie mocowanie ścienne ②. Minimalna wysokość ③ od posadzki = 150 mm (**rys. B i C**).
- Zsunąć w dół korpus pojemnika ④ na mocowaniu ściennym ②, aż do „zatrzaśnięcia” (**rys. D**).
- W celu zdjęcia korpusu ④ z mocowania ściennego ② nacisnąć na przycisk ① i wyciągnąć w górę korpus ④ (**rys. E**).
- Model z ergonomicznym uchwytem: wcisnąć ergonomiczny uchwyt ⑤ na trzon ⑥ szczotki (**rys. F**).

Serwis posprzedażowy i Pomoc techniczna:

Tel.: +48 22 789 40 52 - **e-mail:** serwis.techniczny@delabie.pl

Ulotka jest dostępna na stronie: www.delabie.pl

Het onderhoud dient te gebeuren met een zachte en vochtige doek of met courante reinigingsmiddelen. Gebruik nooit zuren of schuurpoeders.

- Druk het lipje ① in en verwijder de muurhouder door deze naar beneden te schuiven ② (**fig. A**).
- Installeer de muurhouder ② op de muur. Plaats ③ op een minimumhoogte van 150 mm (**fig. B en C**).
- Schuif het lichaam ④ van de borstelhouder over de muurhouder ②, tot je een "klik" hoort (**fig. D**).
Om het lichaam ④ terug los te klikken van de muur ②, druk je het lipje ① in en schuif je het lichaam ④ naar boven (**fig. E**).
- Model met ergonomische hendel: Schuif de ergonomische hendel ⑤ over de greep ⑥ van de borstel (**fig. F**).

Dienst Na Verkoop en Technische dienst:

Tel.: + 32 (0)2 520 16 76 - **e-mail:** sav@delabiebelux.com

Deze handleiding is beschikbaar op www.delabiebelux.com

El mantenimiento debe hacerse con un paño húmedo suave o con productos comunes de limpieza y desinfección. No utilice productos ácidos ni polvo de fregar.

- Presione en la pestaña ① y a continuación deslice sobre el soporte mural ② (**fig. A**).
- Fijar a la pared el soporte mural ②. Altura mínima de ③ al suelo = 150 mm (**fig. B y C**).
- Hacer deslizar para bajo el cuerpo ④ del escobillero sobre el soporte mural ②, hasta que haga "clic" (**fig. D**).
Para retirar el cuerpo ④ del soporte mural ②, presionar en la pestaña ① y a continuación deslice sobre la parte superior del cuerpo de lo escobillero ④ (**fig. E**).
- Modelo con mango largo ergonómico: montaje del mango largo ergonómico ⑤ en el mango ⑥ del escobillero (**fig. F**).

Servicio postventa y Asistencia técnica:

Tel.: +33 (0)3 22 60 22 74 - **e-mail:** sav@delabie.fr

Esta instrucción está disponible en: www.delabie.es

A limpeza deve ser efetuada com um pano ligeiramente húmido ou com produtos de limpeza e de desinfeção correntes. Nunca utilizar produtos ácidos ou pó de arear.

- Pressionar sobre a lingueta ① e fazer deslizar sobre o suporte de parede ② (**fig. A**).
- Fixar à parede o suporte de parede ②. Altura mínima de ③ ao pavimento = 150 mm (**fig. B e C**).
- Fazer deslizar para baixo o corpo ④ do porta piaçaba sobre o suporte mural ②, até que faça "clique" (**fig. D**). Para retirar o corpo ④ do suporte de parede ②, pressionar sobre a lingueta ① e fazer deslizar pela parte superior do corpo do porta piaçaba ④ (**fig. E**).
- Modelo com cabo ergonómico : encaixe o cabo ergonómico ⑤ sobre o cabo ⑥ do porta piaçaba (**fig. F**).

Suporte Técnico e Serviço Pós-Venda:

Tel: +351 234 303 940 - **email:** suporte.tecnico@delabie.pt

Esta ficha está disponível em : www.delabie.pt

